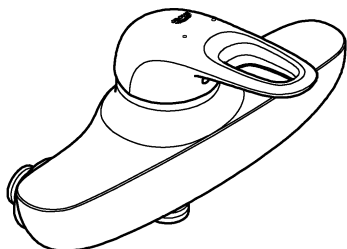
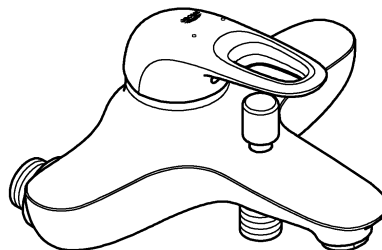




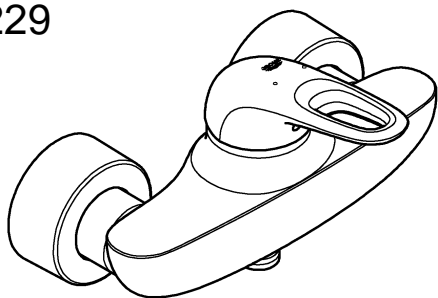
23 572



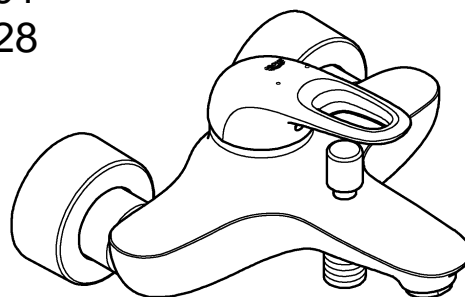
23 573



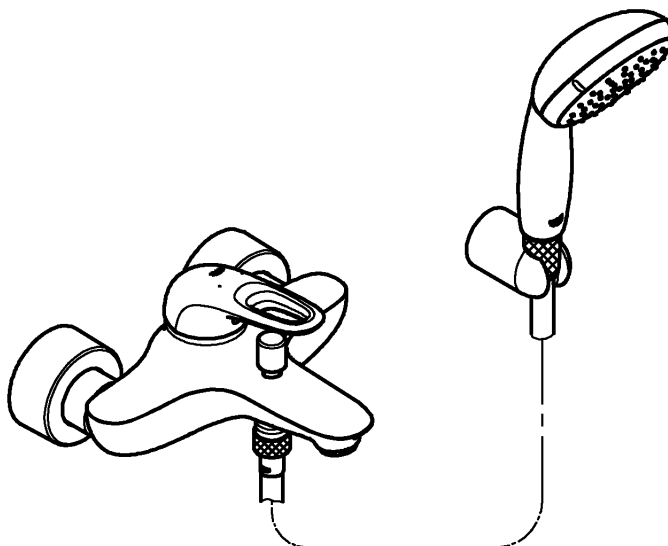
33 590  
32 229



33 591  
32 228



33 592



.....1



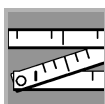
..3-4



.....7



.....9



.....2



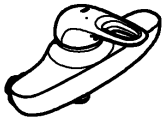




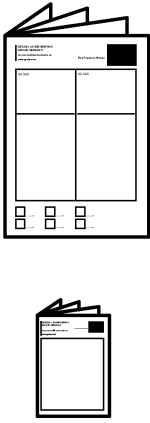

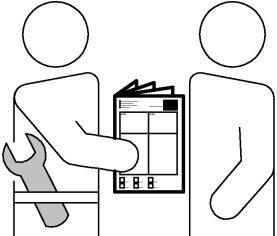
..5-6

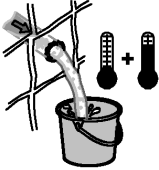




.....8



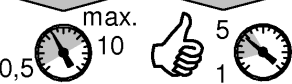
	23 572	23 573	33 590	33 591	33 592	32 228	32 229
		X		X		X	
	X		X				X
					X		
			X	X	X	X	X



  





**bar**



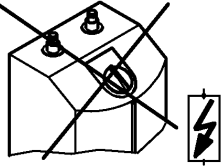
max. 10  
0,5 5 1



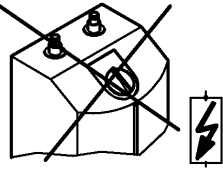
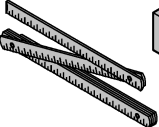


**°C**

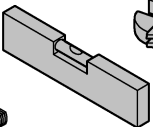


max. 70° 60°



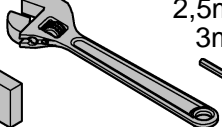





2,5mm  
3mm

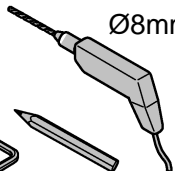


Ø8mm

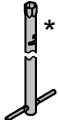
\*19 377  
30mm

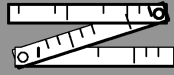


\*19 332  
32mm

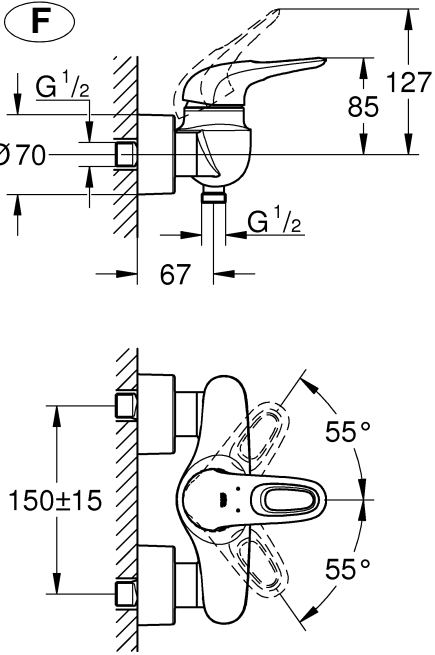


\*19 017  
13mm

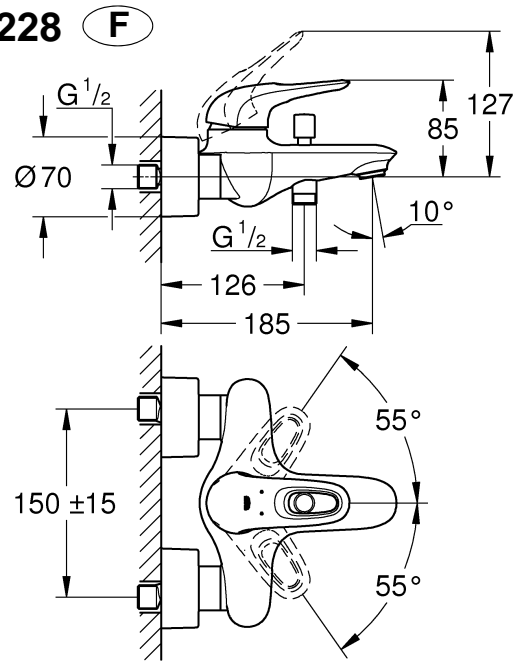




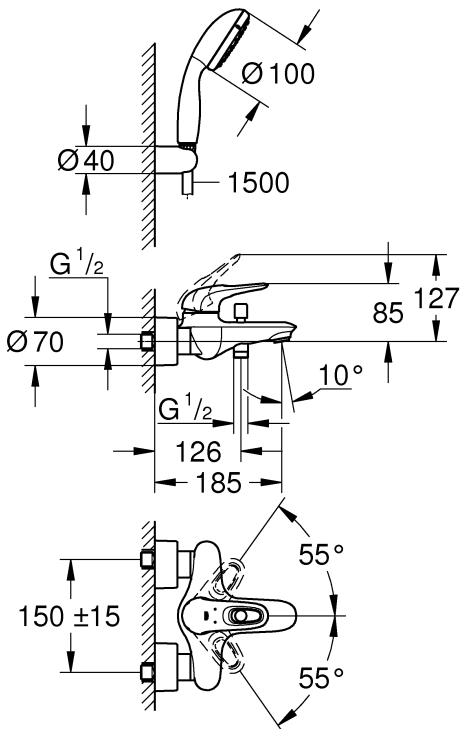
**33 590**  
**32 229**



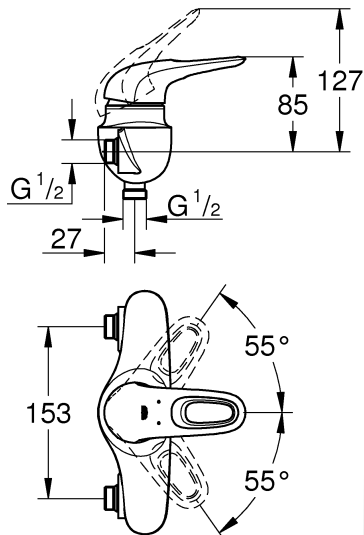
**33 591**  
**32 228**



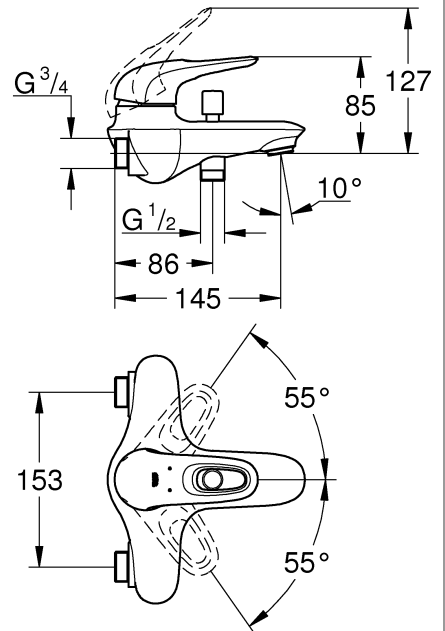
**33 592**

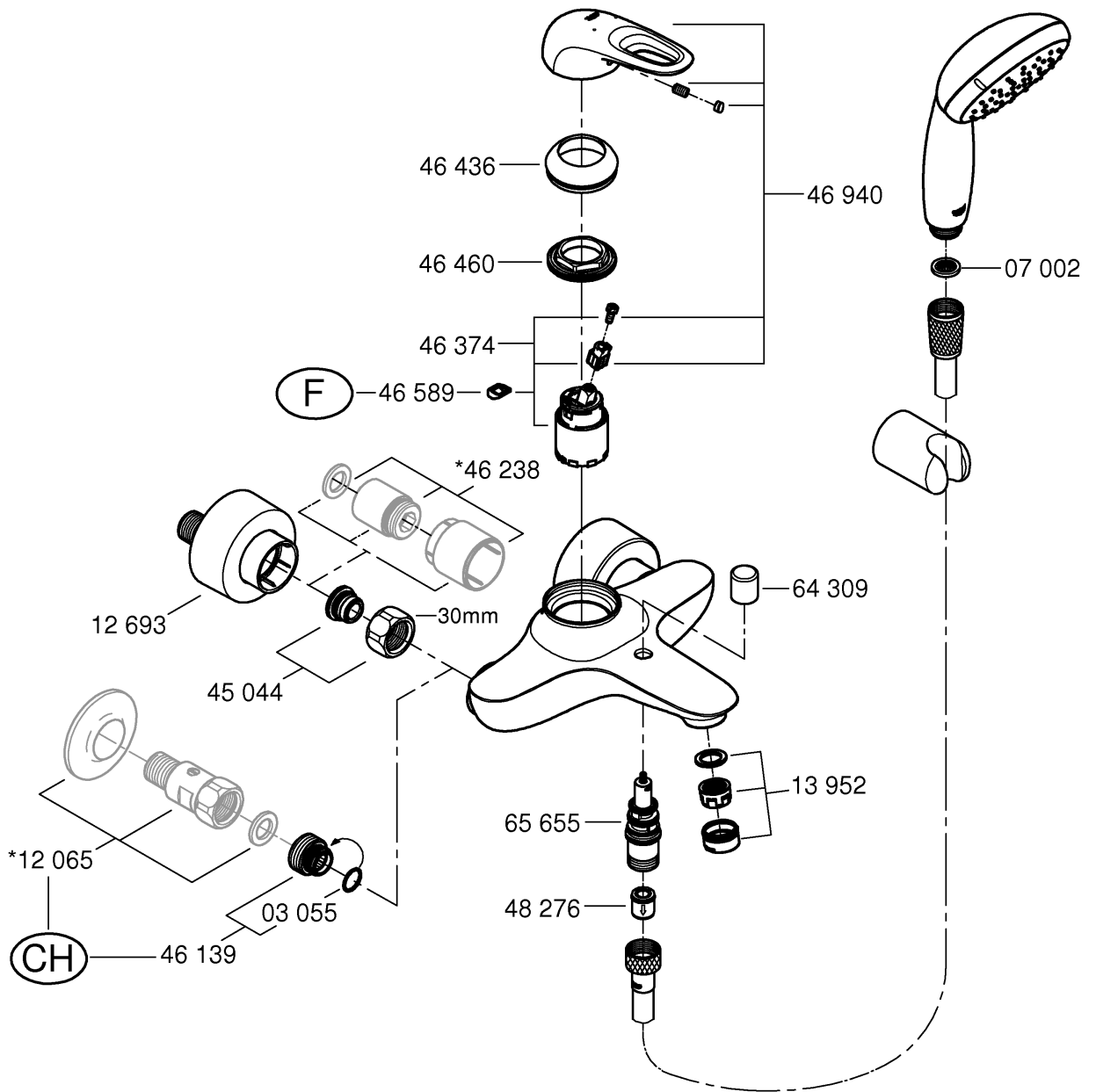


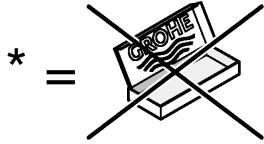
**23 572**


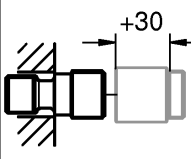




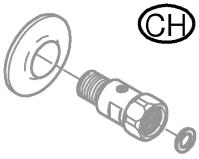
**23 573**

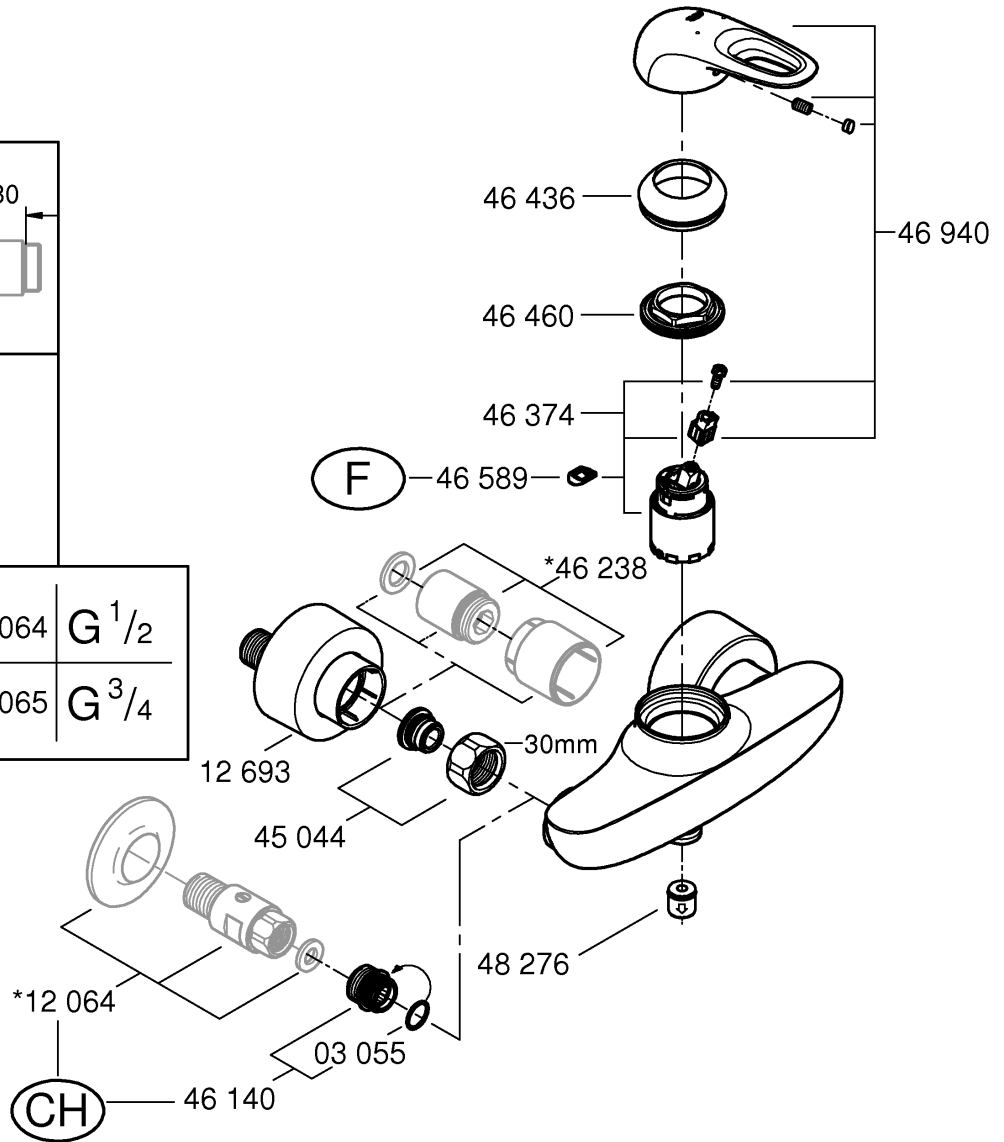


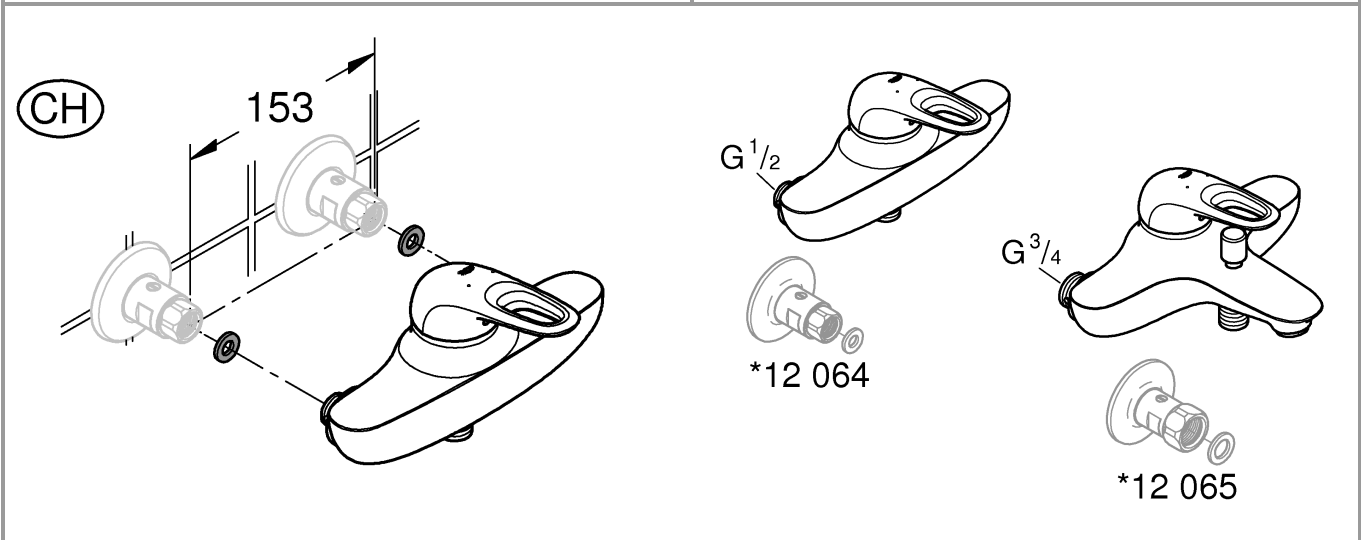
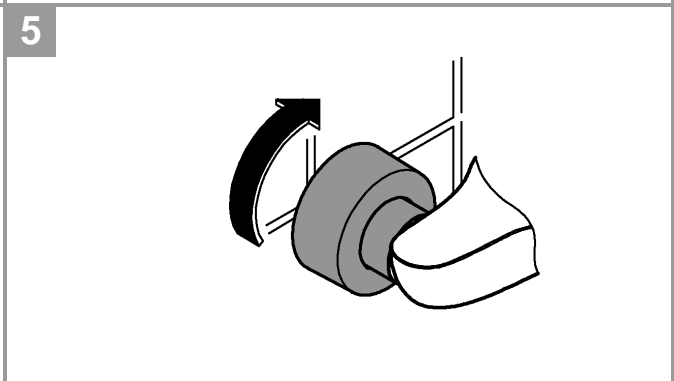
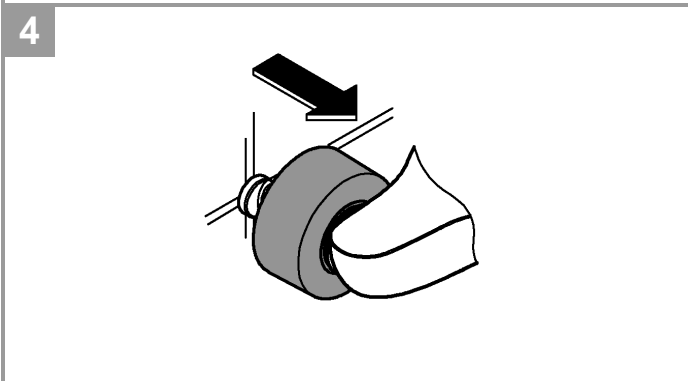
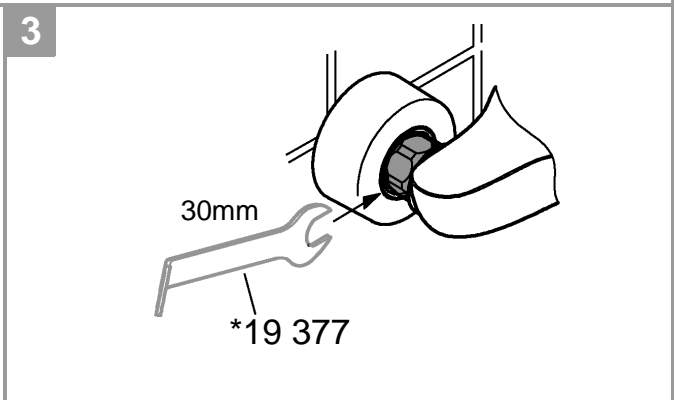
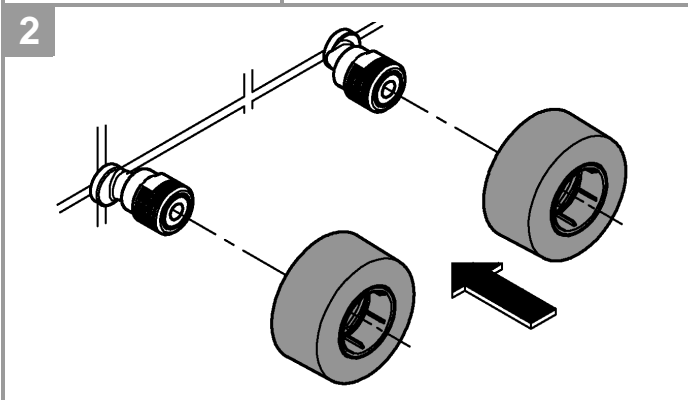
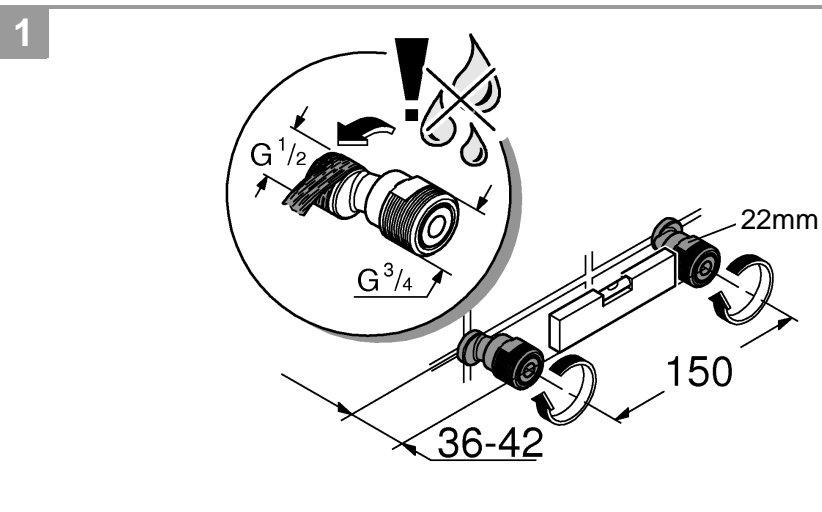
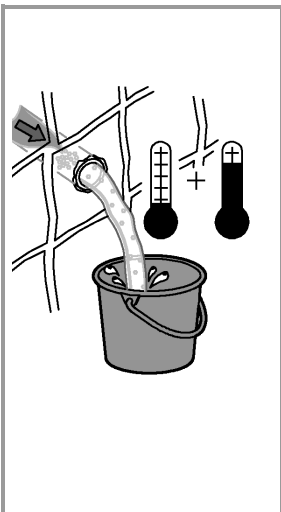




<p>*46 238</p> 	
<p>*19 377</p> 	<p>30mm</p> 

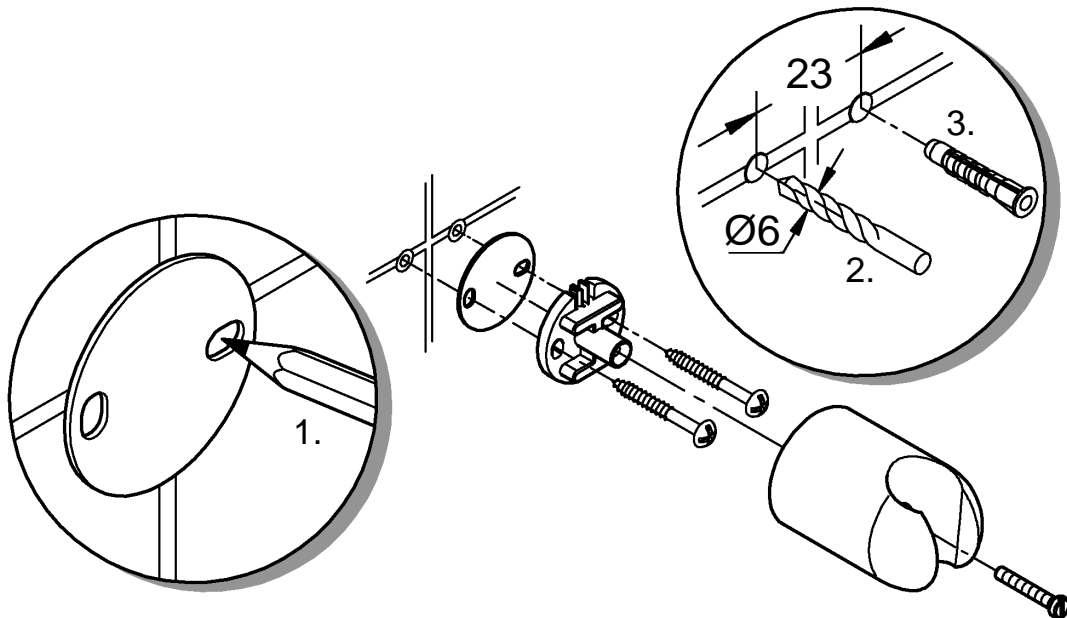
 <p>(CH)</p>	<p>*12 064 G 1/2</p>
	<p>*12 065 G 3/4</p>







1



2

