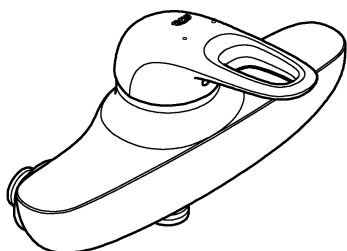
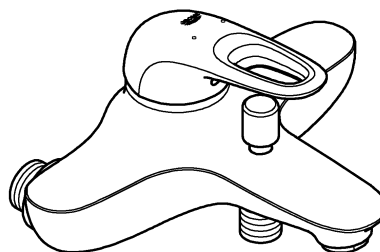




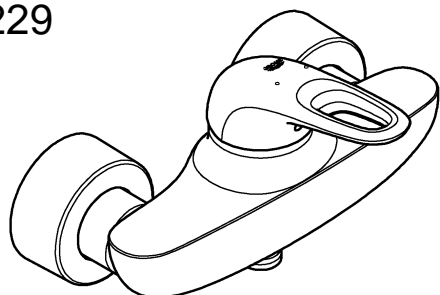
23 572



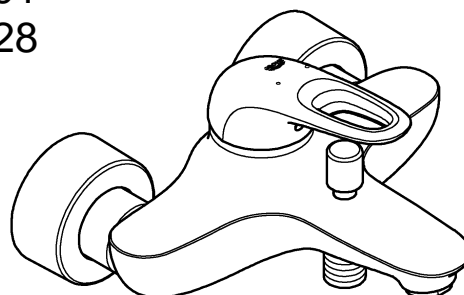
23 573



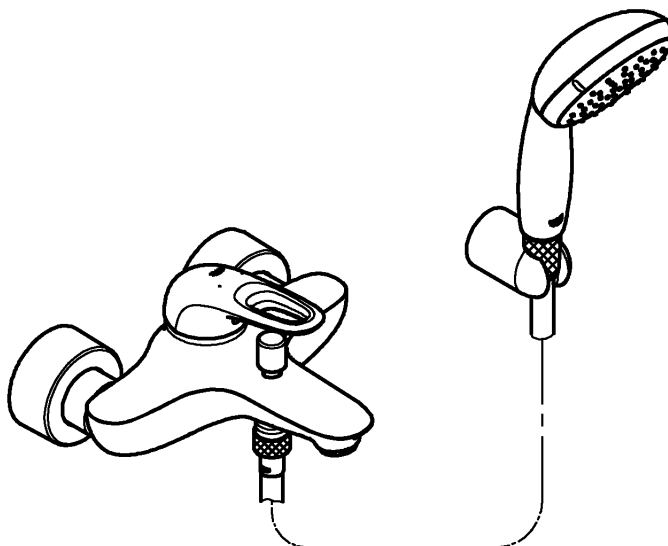
33 590
32 229



33 591
32 228



33 592



.....1



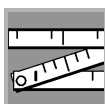
..3-4



.....7



.....9



.....2



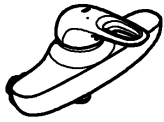




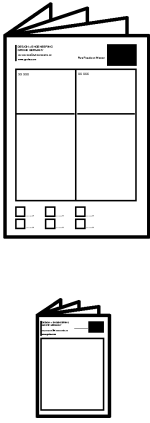
..5-6




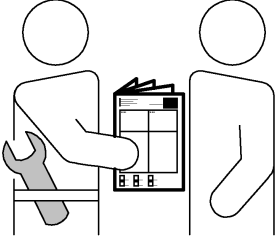
.....8



	23 572	23 573	33 590	33 591	33 592	32 228	32 229
		X		X		X	
	X		X				X
					X		
			X	X	X	X	X

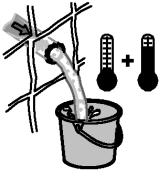








DIN 1988

DIN EN 806

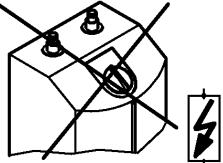


 **bar**

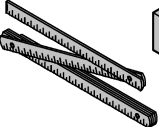


0,5

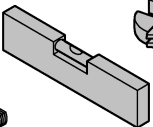
max. 10

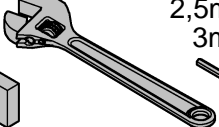


5





1

 **°C**




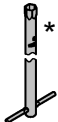
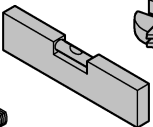
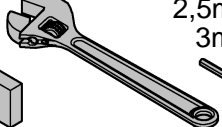
max. 70°



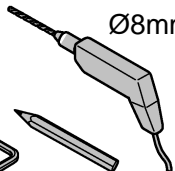


60°








2,5mm
3mm




Ø8mm

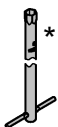
*19 377
30mm

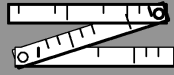


*19 332
32mm

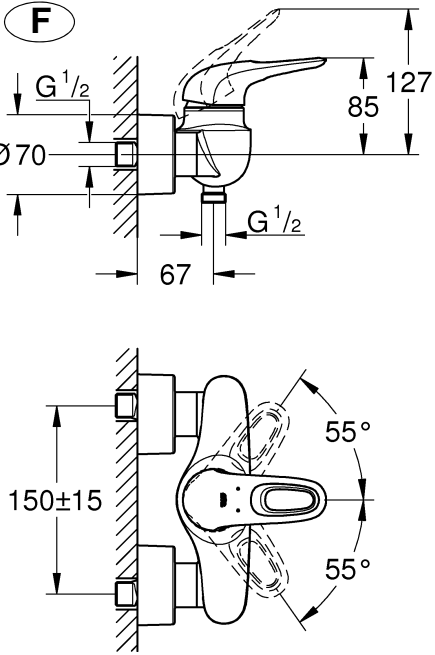


*19 017
13mm

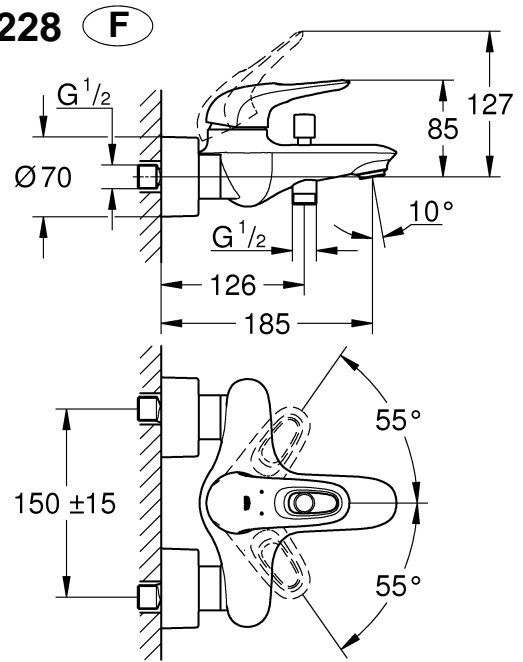




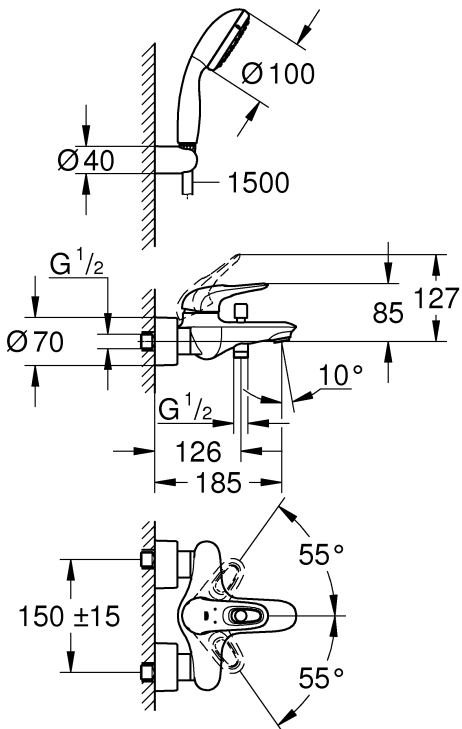
33 590
32 229



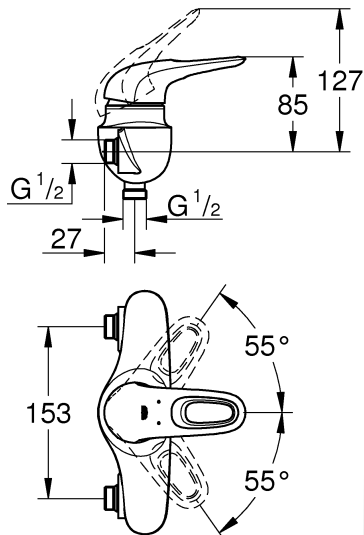
33 591
32 228



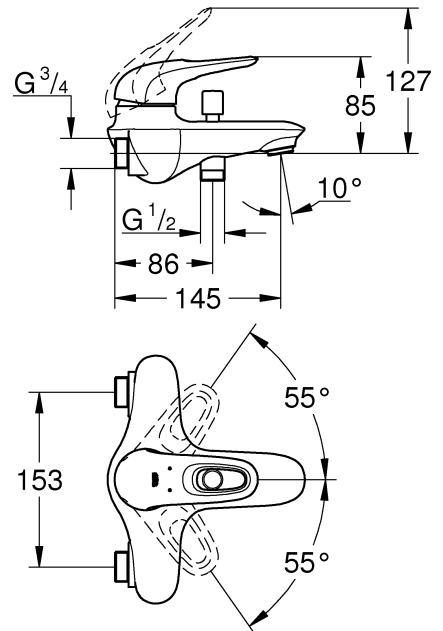
33 592

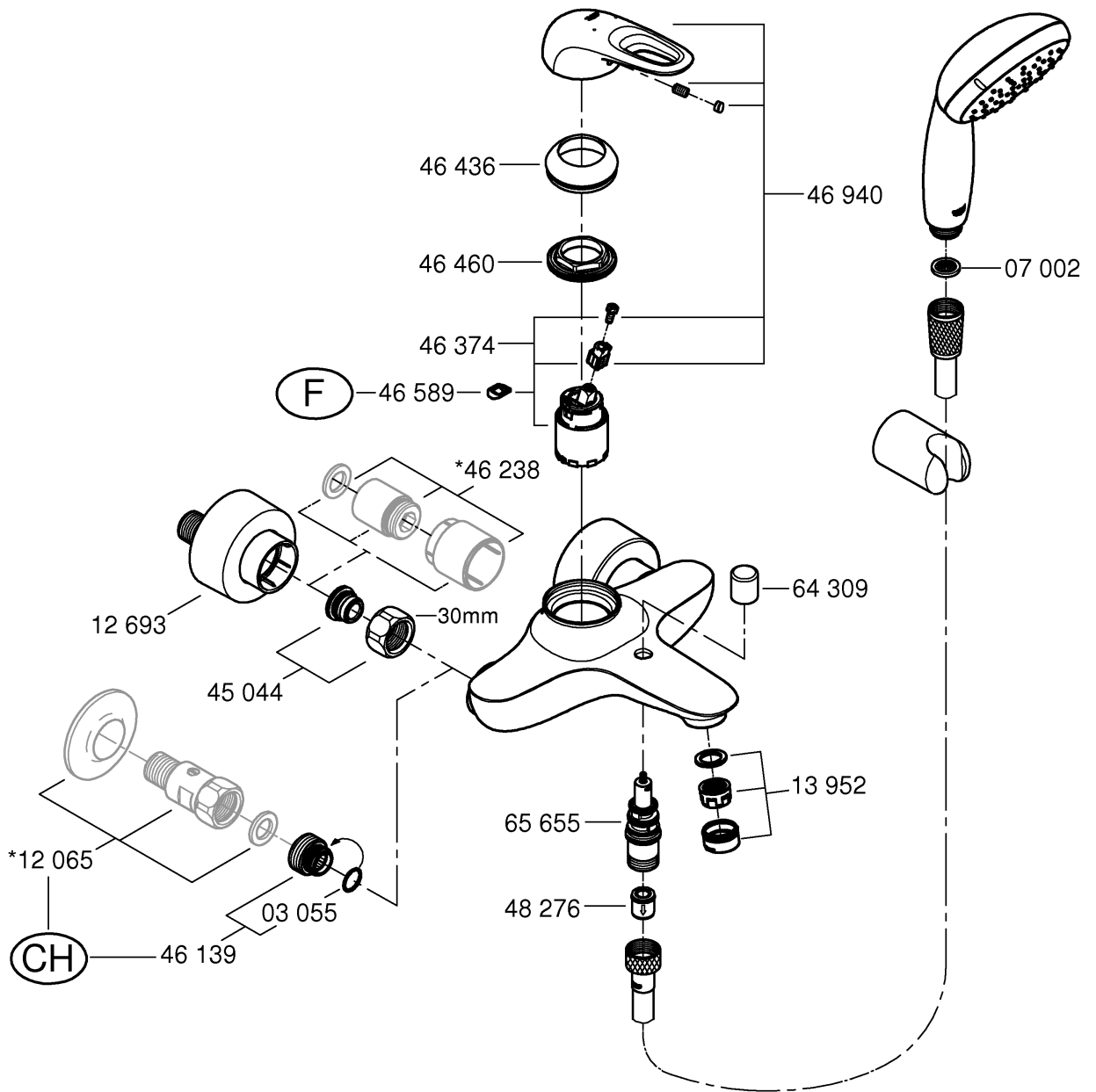


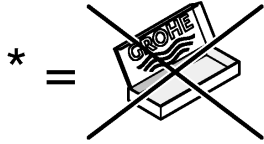
23 572



23 573

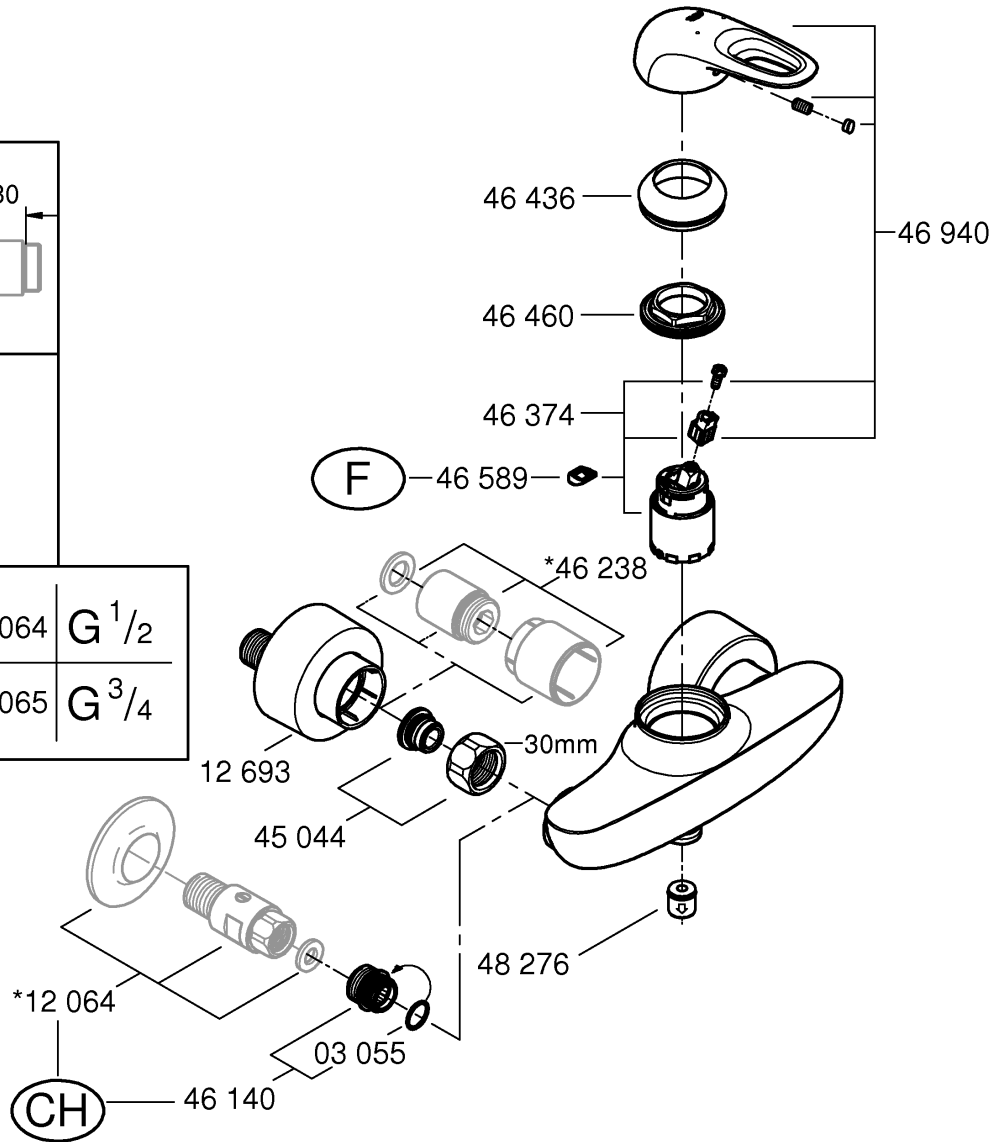


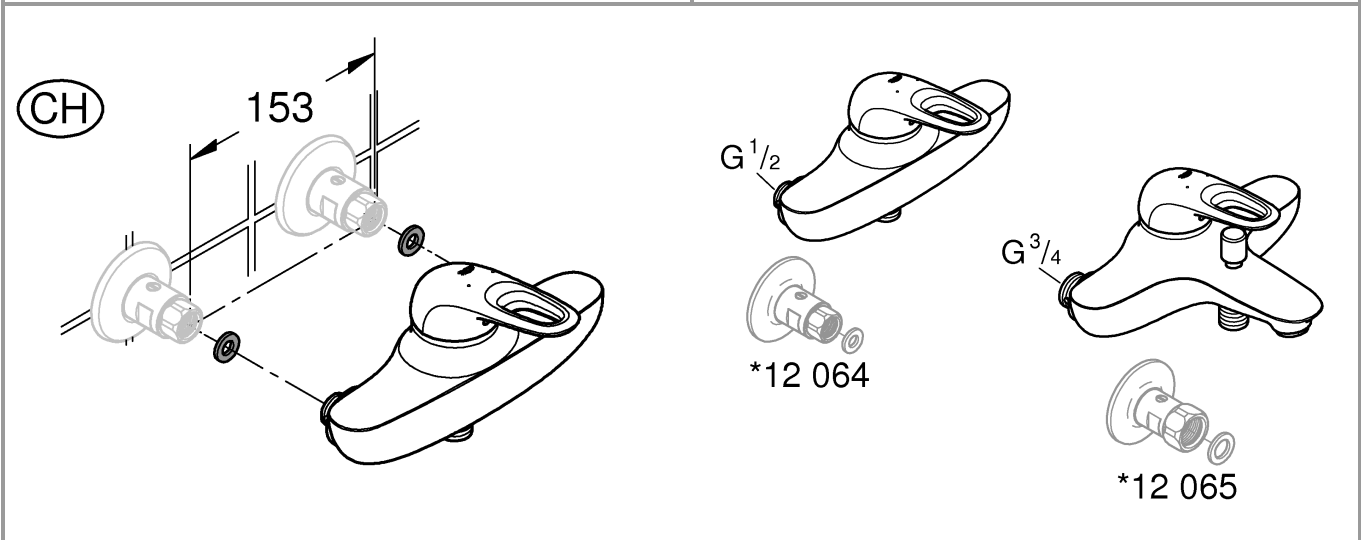
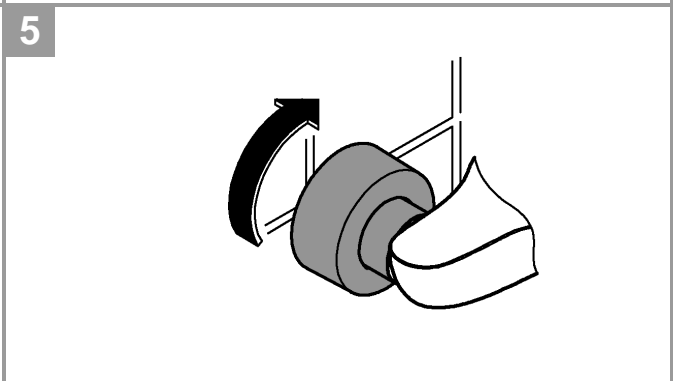
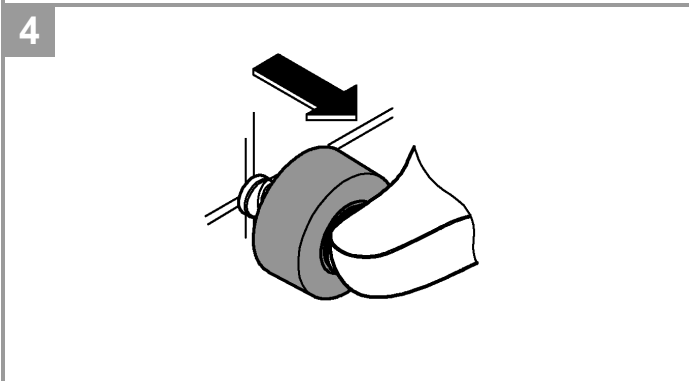
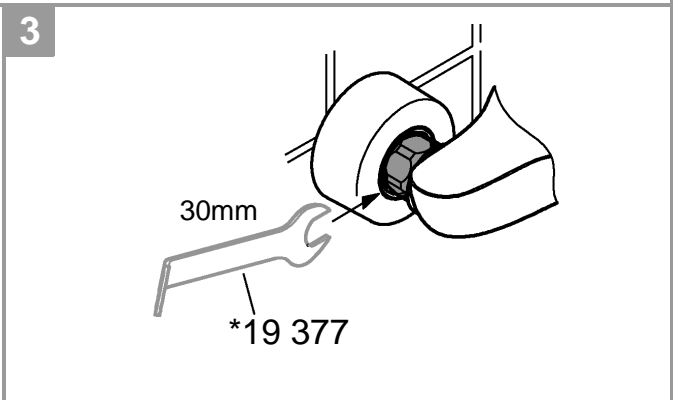
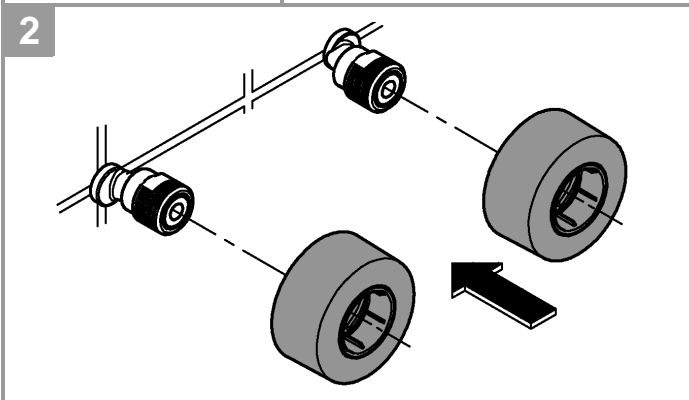
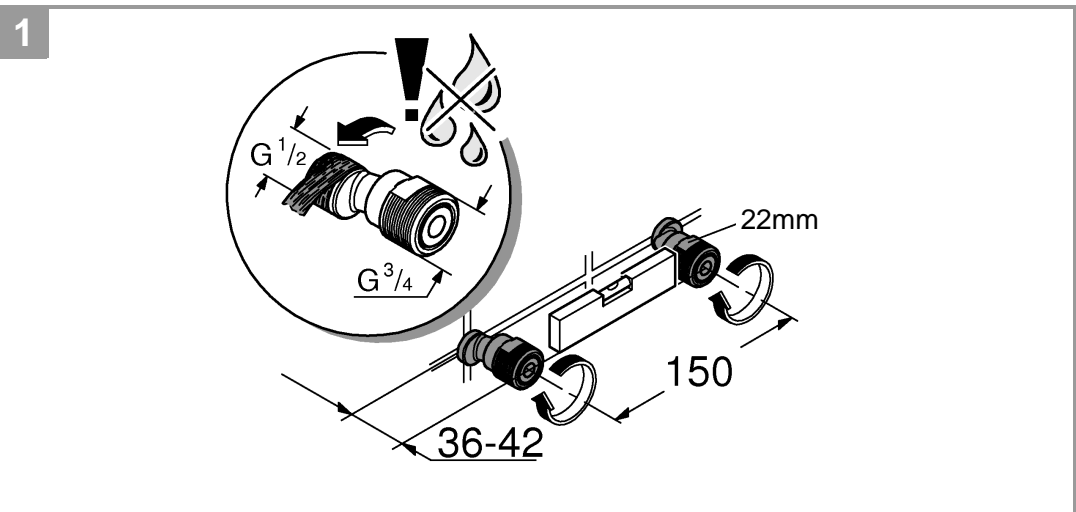
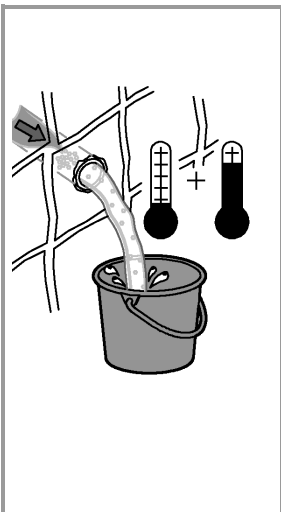




<p>*46 238</p>	
<p>*19 377</p>	<p>30mm</p>

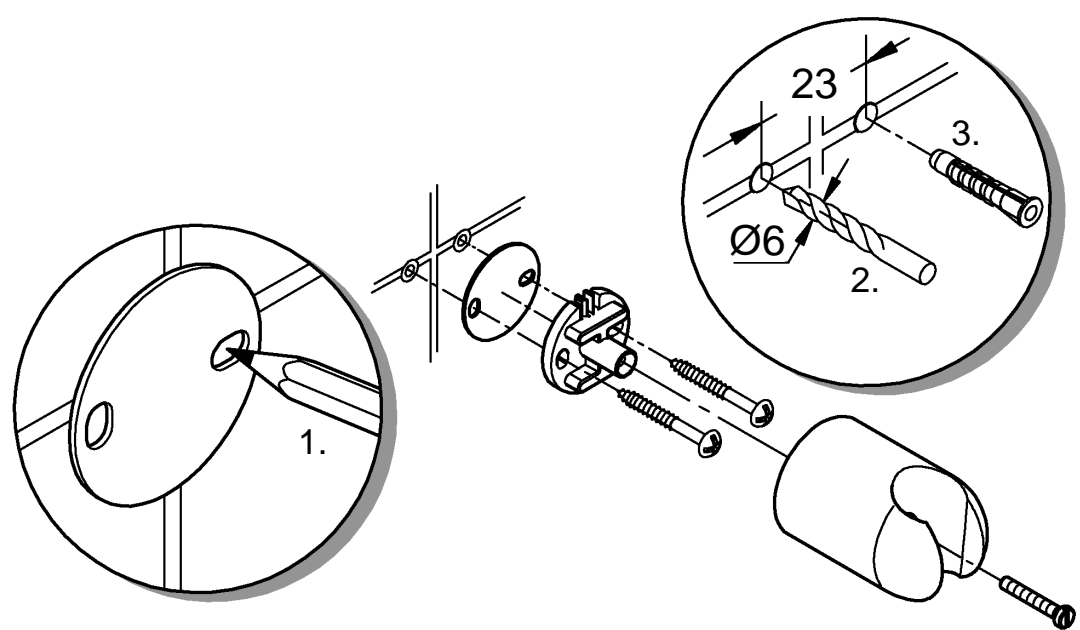
<p>(CH)</p>	<p>*12 064</p>	<p>G 1/2</p>
	<p>*12 065</p>	<p>G 3/4</p>







1



2

