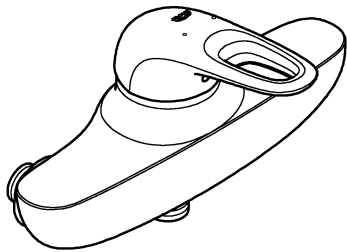
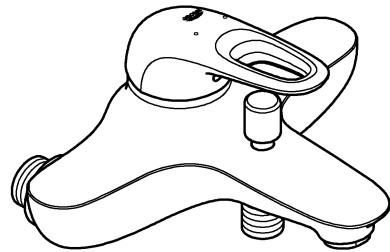




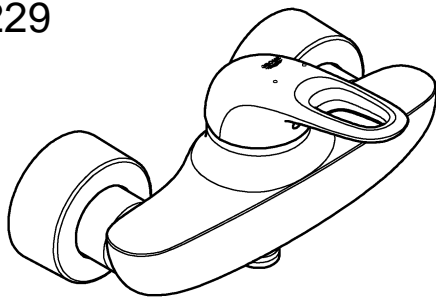
23 572



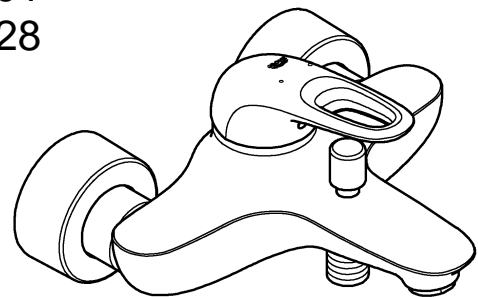
23 573



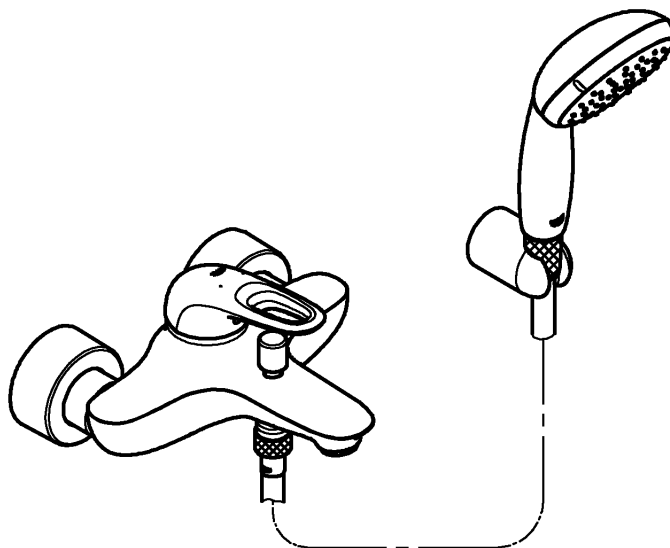
33 590
32 229



33 591
32 228



33 592



.....1



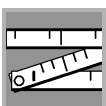
..3-4



.....7



.....9



.....2



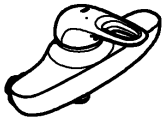




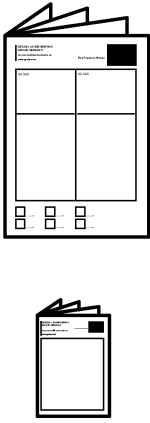
..5-6




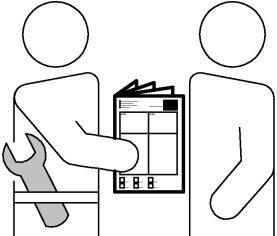
.....8



	23 572	23 573	33 590	33 591	33 592	32 228	32 229
		X		X		X	
	X		X				X
					X		
			X	X	X	X	X

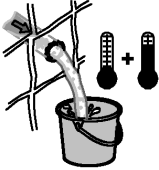








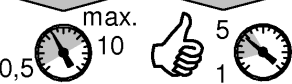
DIN 1988


DIN EN 806




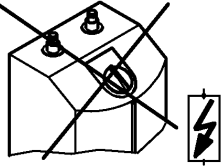
 **bar**


 max.
0,5 10


 5
1

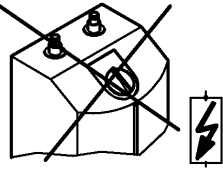


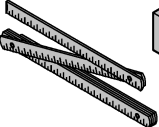
 °C

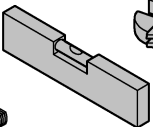
 max.
70°

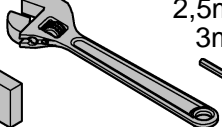
 60°

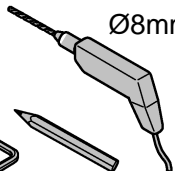


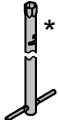


















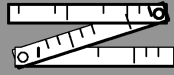
2,5mm
3mm

Ø8mm

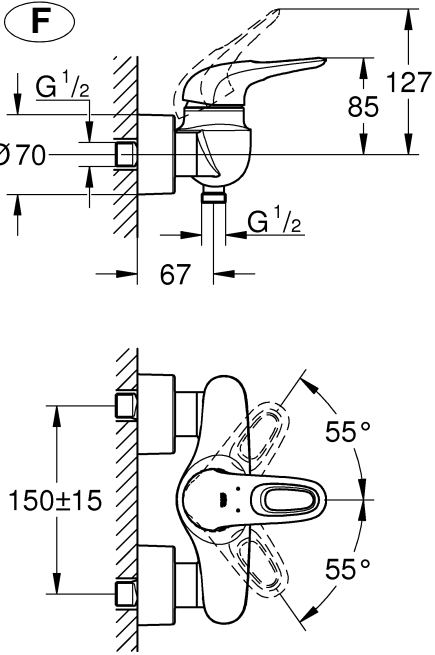
*19 377
30mm

*19 332
32mm

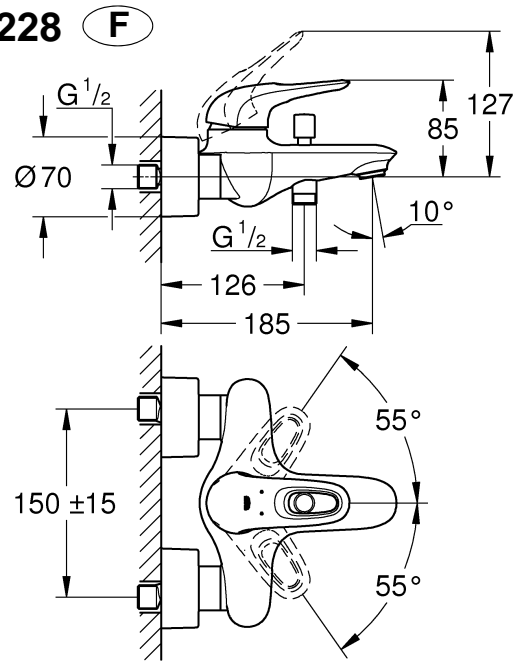
*19 017
13mm



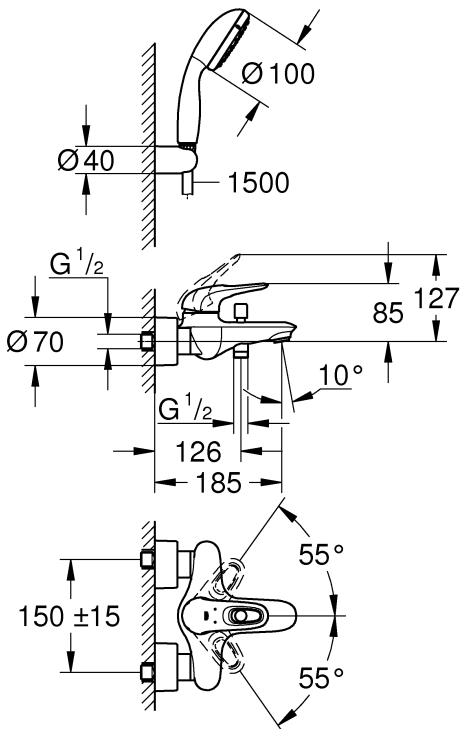
33 590
32 229



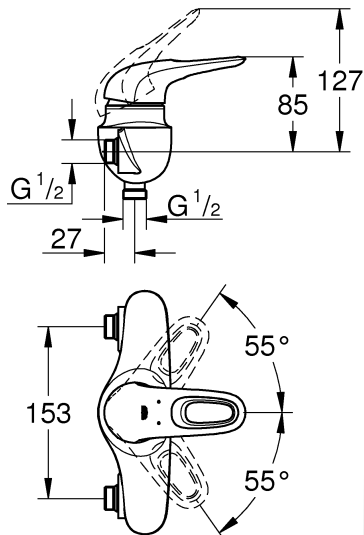
33 591
32 228



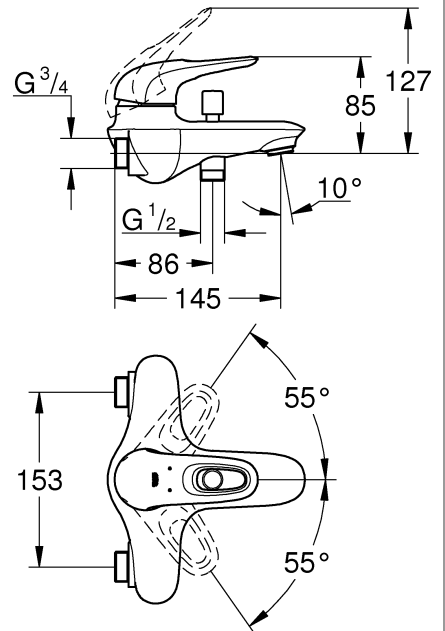
33 592

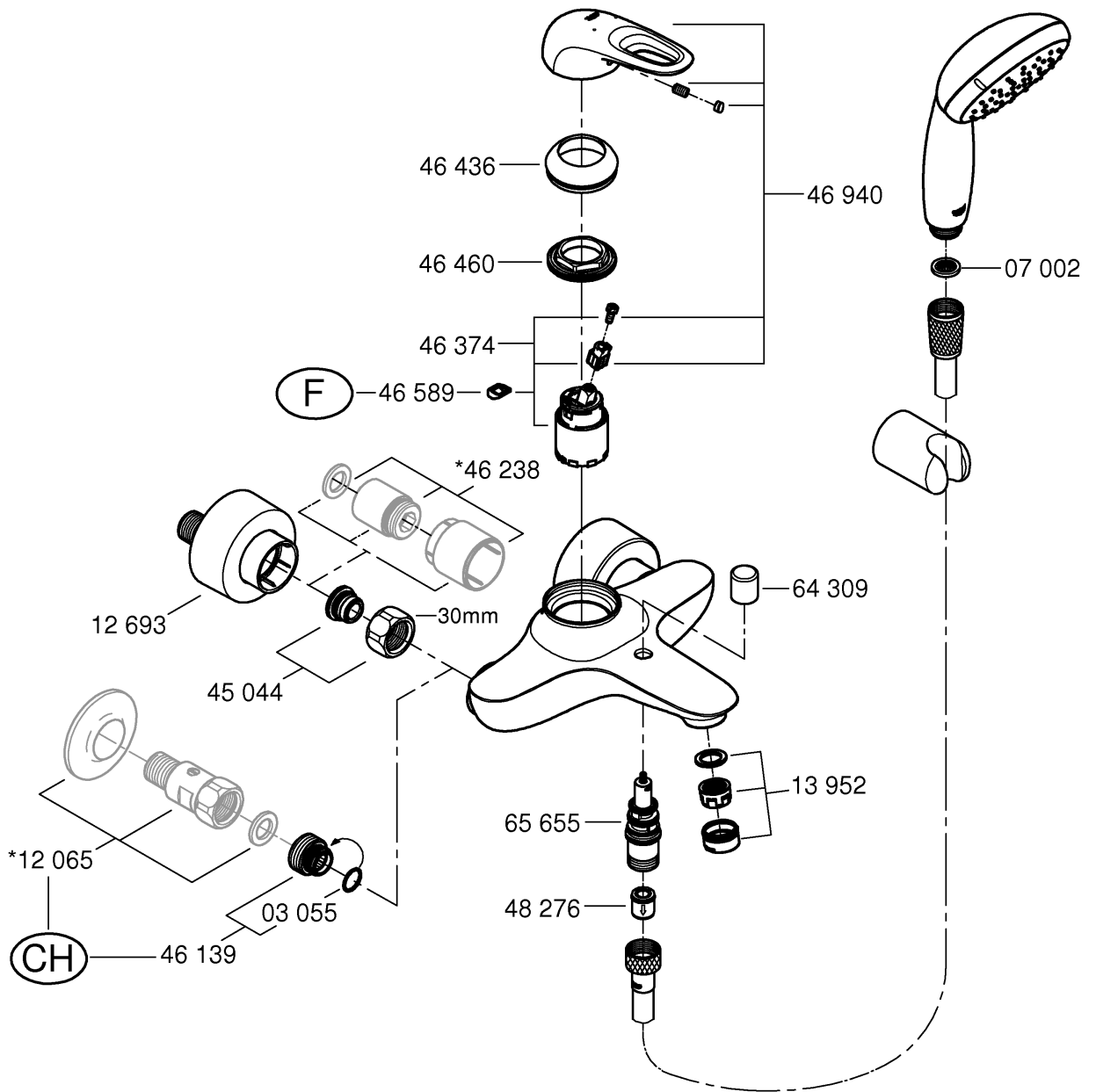


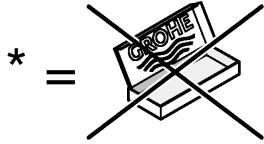
23 572


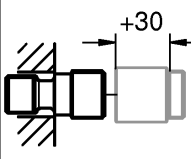




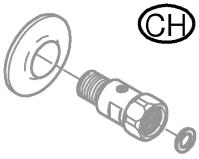
23 573

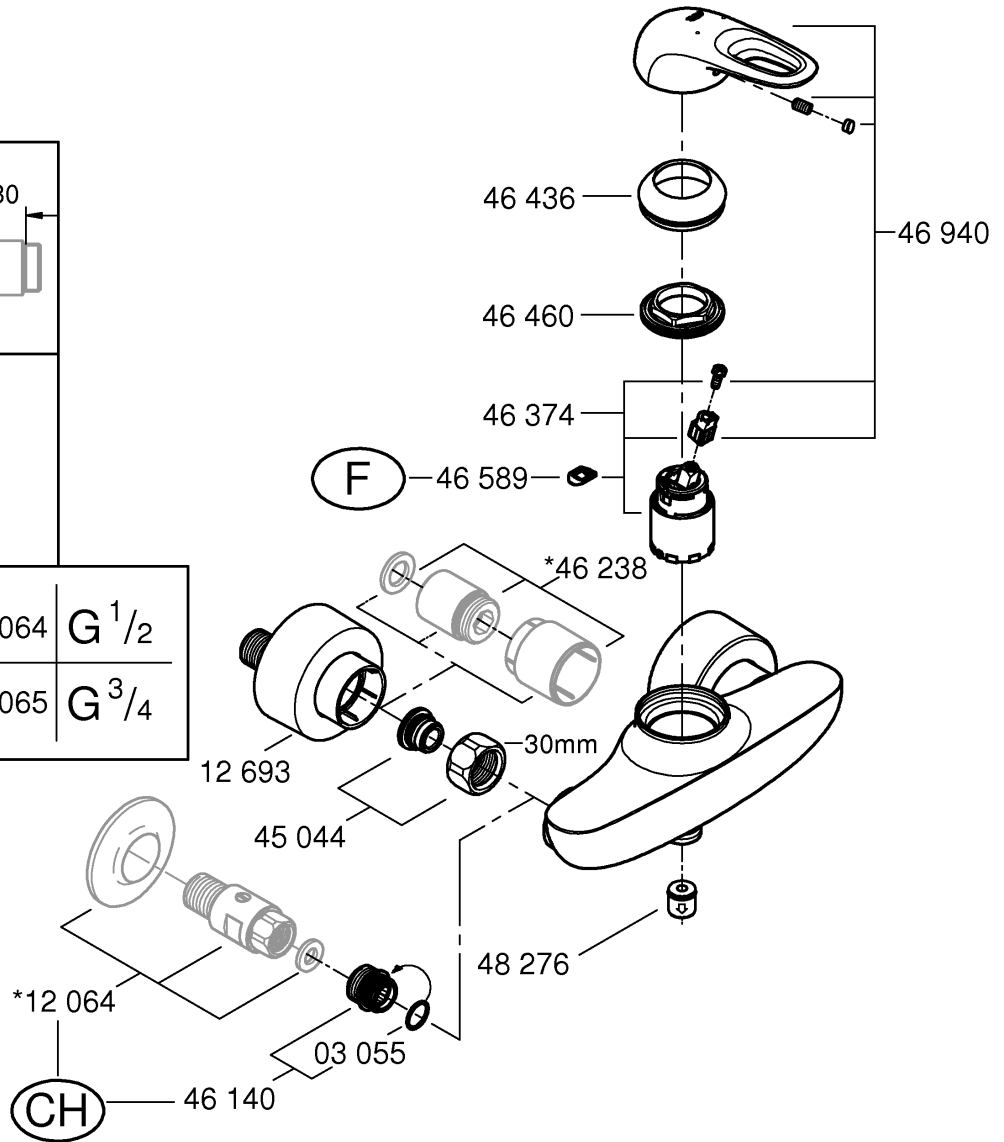


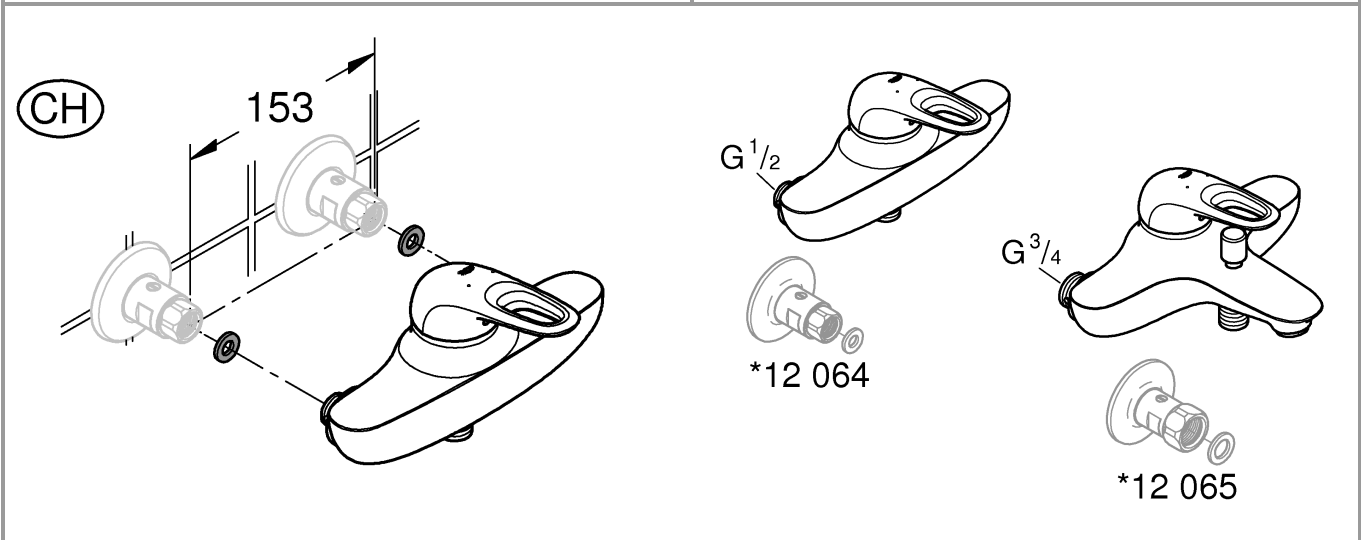
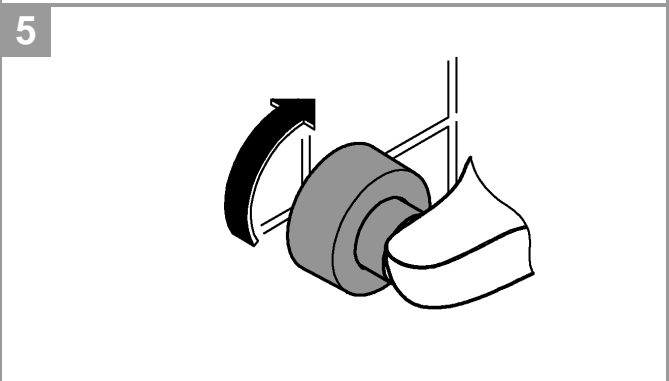
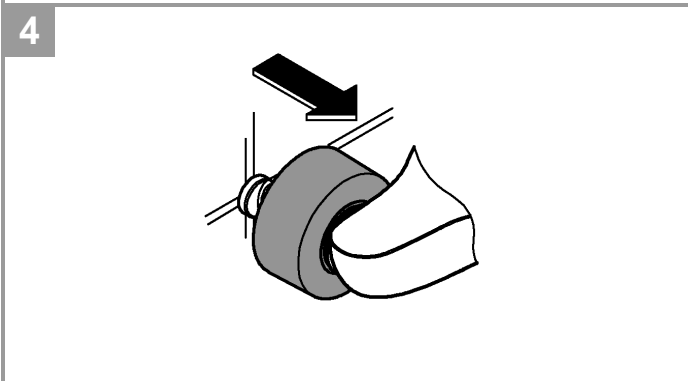
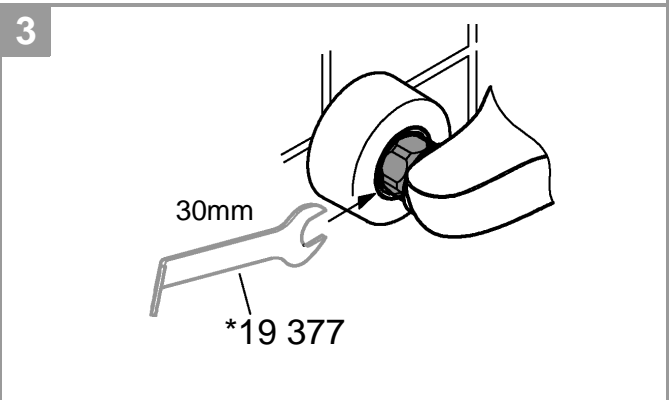
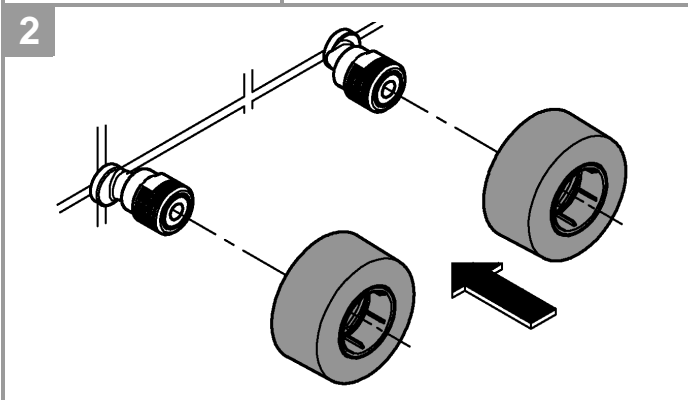
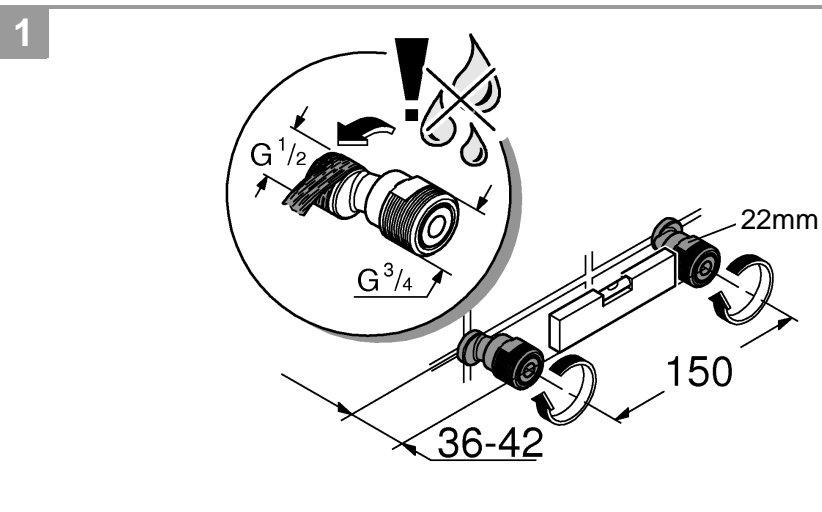
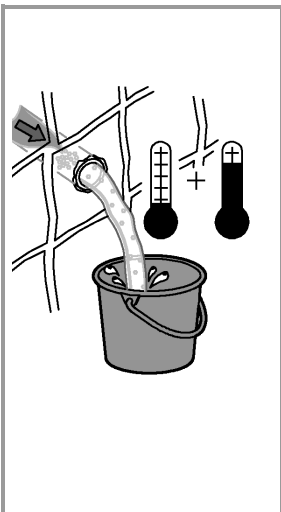




<p>*46 238</p> 	
<p>*19 377</p> 	<p>30mm</p> 

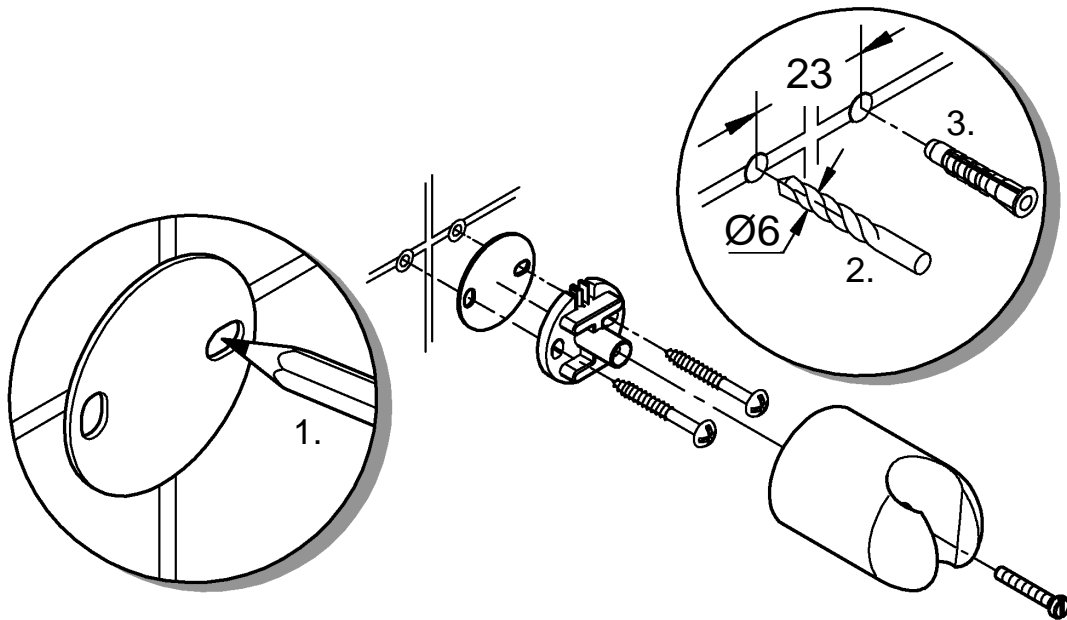
 <p>(CH)</p>	<p>*12 064 G 1/2</p>
	<p>*12 065 G 3/4</p>







1



2

