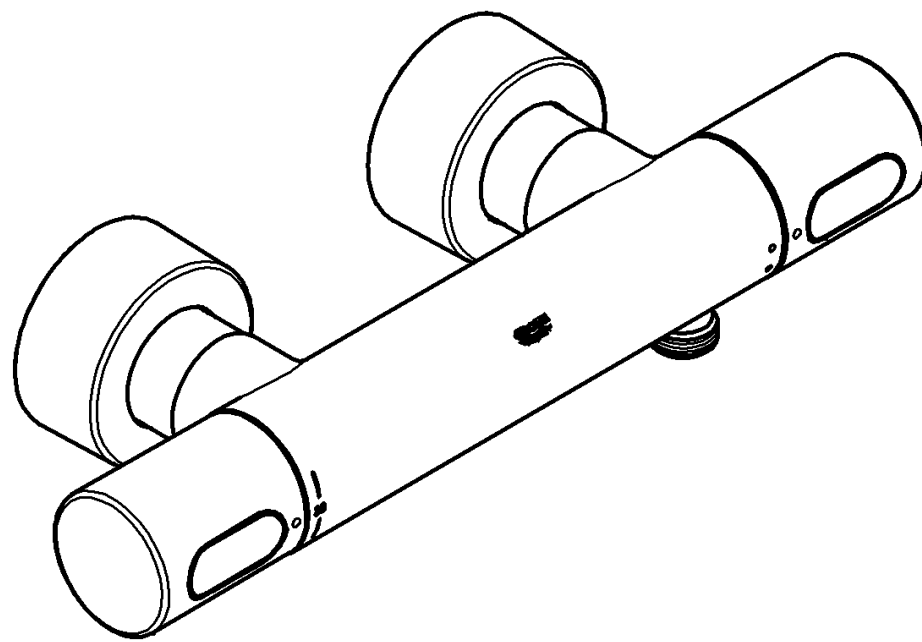


34 274
34 275

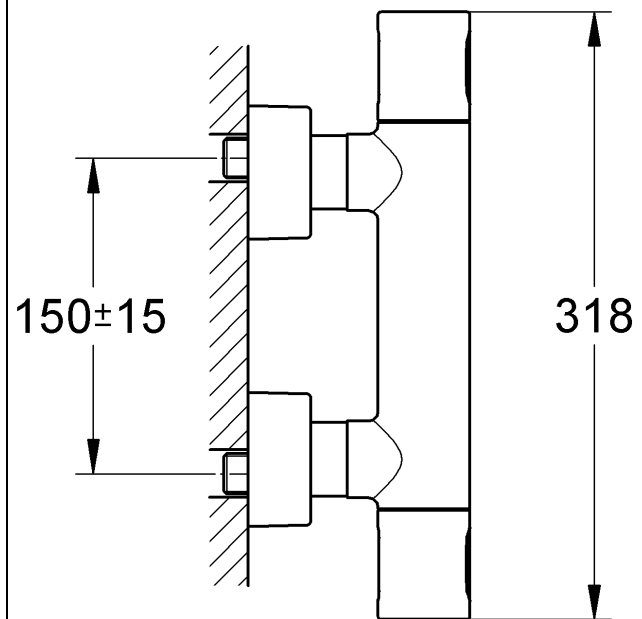
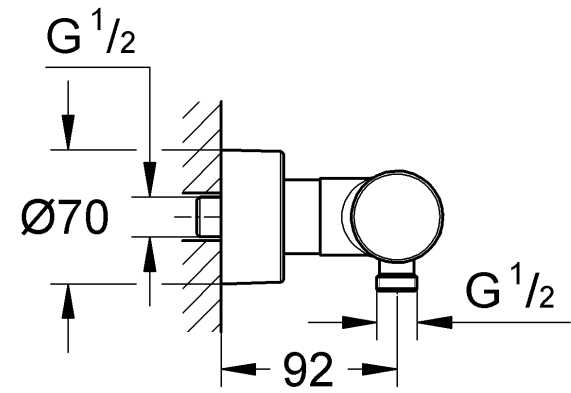


Grohtherm 3000 Cosmopolitan

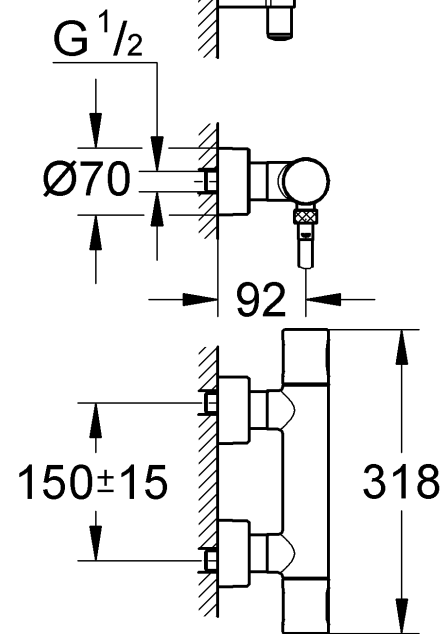
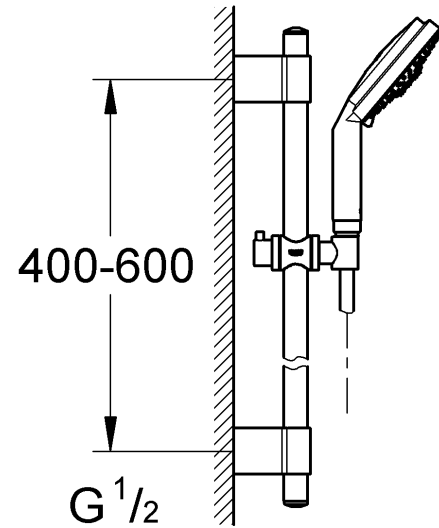
Grohtherm 3000 Cosmopolitan

Ⓓ1 Ⓘ5 Ⓝ9 ⒼⓇ13 ⓉⓇ17 ⒷⒼ21 ⓇⓄ25
ⒼⒷ2 ⓃⓁ6 ⒻⒾⓃ10 ⒸⓏ14 ⓈⓀ18 ⒺⓈⓉ22 ⒸⓃ26
Ⓕ3 Ⓢ7 ⓅⓁ11 Ⓕ15 ⓈⓁⓄ19 ⓁⓋ23 ⓇⓊⓈ27
Ⓔ4 ⒹⓀ8 ⓊⒶⒺ12 Ⓟ16 ⒻⓇ20 ⓁⓉ24

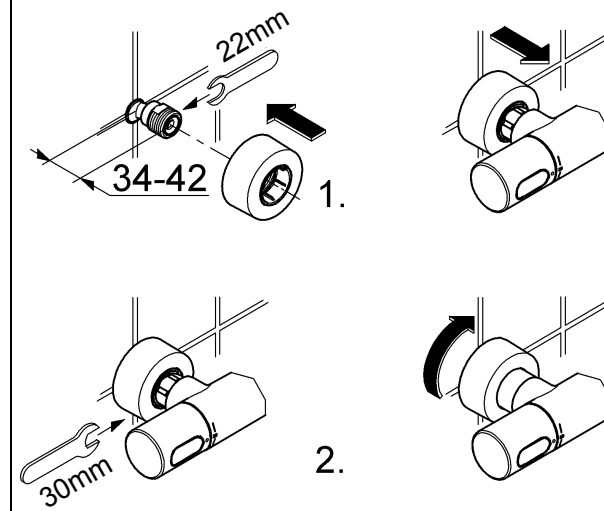
34 274



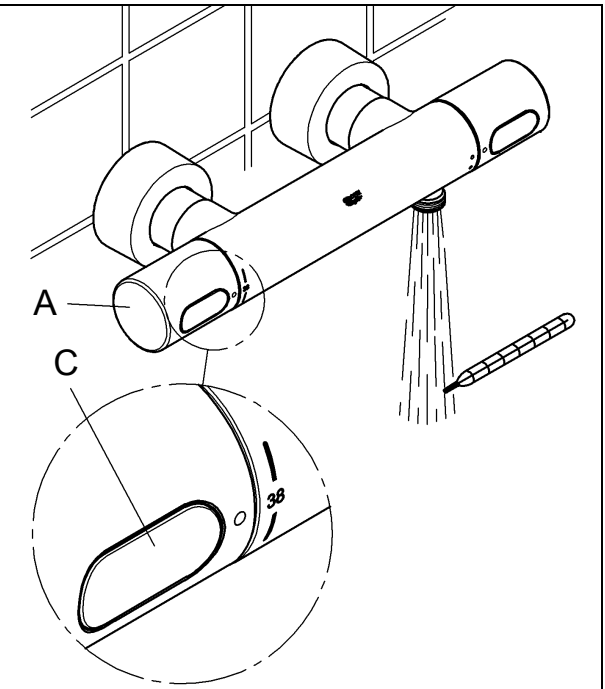
34 275



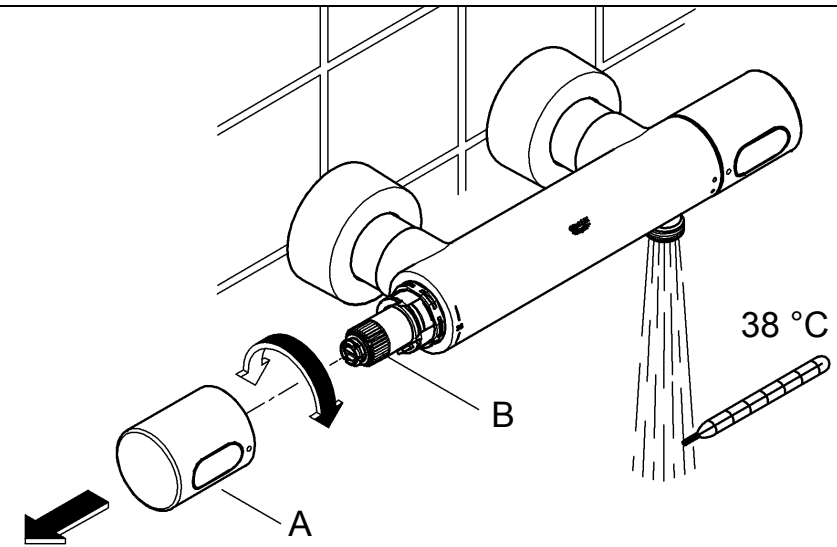
1



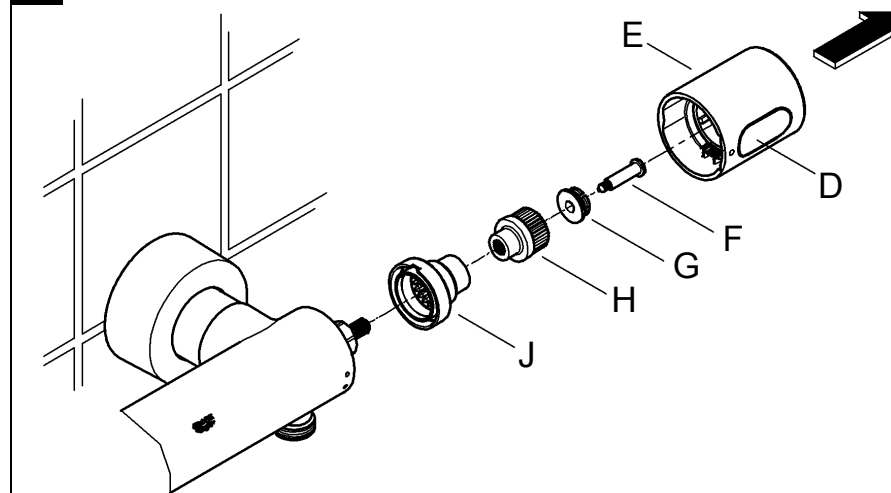
2



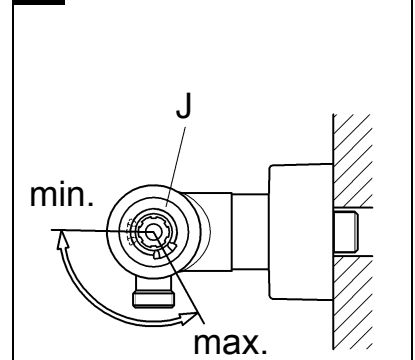
3



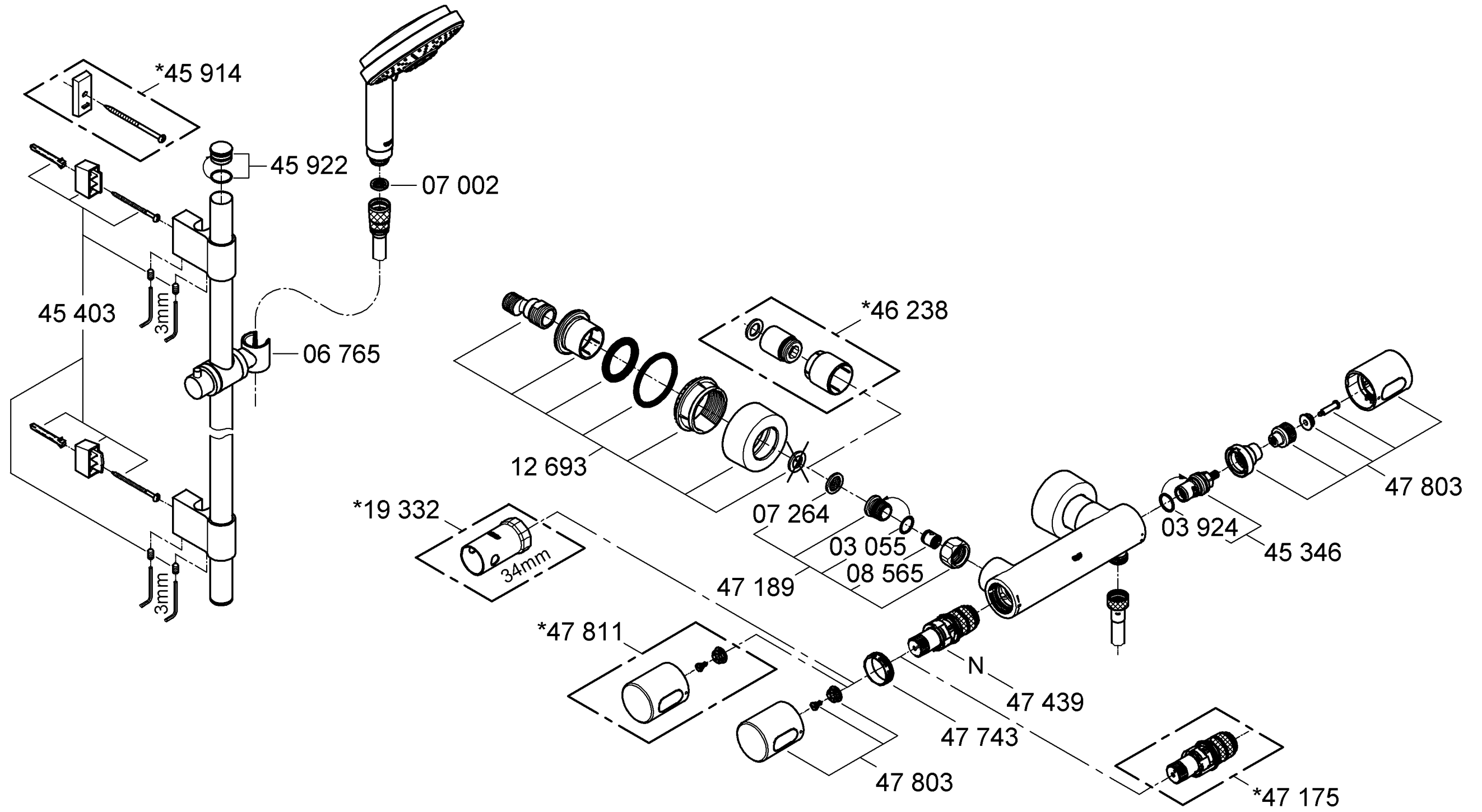
4



5



Bitte diese Anleitung an den Benutzer der Armatur weitergeben!
Please pass these instructions on to the end user of the fitting.
S.v.p remettre cette instruction à l'utilisateur de la robinetterie!



D

Anwendungsbereich

Thermostat-Batterien sind für eine Warmwasserversorgung über Druckspeicher konstruiert und bringen so eingesetzt die beste Temperaturgenauigkeit. Bei ausreichender Leistung (ab 18 kW bzw. 250 kcal/min) sind auch Elektro- bzw. Gasdurchlauferhitzer geeignet.

In Verbindung mit drucklosen Speichern (Warmwasserbereiter) können Thermostate nicht verwendet werden.

Alle Thermostate werden im Werk bei einem beidseitigen Fließdruck von 3 bar justiert.

Sollten sich aufgrund von besonderen Installationsbedingungen Temperaturabweichungen ergeben, so ist der Thermostat auf die örtlichen Verhältnisse zu justieren (siehe Justieren).

Technische Daten

Mindestfließdruck ohne nachgeschaltete Widerstände	0,5 bar
Mindestfließdruck mit nachgeschalteten Widerständen	1 bar
Max. Betriebsdruck	10 bar
Empfohlener Fließdruck	1 - 5 bar
Prüfdruck	16 bar
Durchfluss bei 3 bar Fließdruck	ca. 26 l/min
Max. Wassertemperatur am Warmwassereingang	80 °C
Empfohlene max. Vorlauftemperatur (Energieeinsparung)	60 °C
Sicherheitssperre	38 °C
Warmwassertemperatur am Versorgungsanschluss	min. 2 °C höher als Mischwassertemperatur
Kaltwasseranschluss	rechts
Warmwasseranschluss	links
Mindestdurchfluss	= 5 l/min

Zur Einhaltung der Geräuschwerte nach DIN 4109 ist bei Ruhedrücken über 5 bar ein Druckminderer einzubauen.

Installation

Rohrleitungssystem vor und nach der Installation gründlich spülen (DIN 1988/DIN EN 806 beachten)!

1. S-Anschlüsse montieren und Hülse mit Rosette zusammengeschraubt aufstecken, siehe Klappseite I, Abb. [1].
2. Batterie anschrauben und Anschlüsse auf **Dichtheit** prüfen.
3. Hülse mit Rosette auf die Überwurfmutter schieben.
4. Rosette gegen die Wand schrauben.

Maßzeichnungen auf Klappseite I beachten.

Die Ausladung kann mit einer Verlängerung um 30mm vergrößert werden, siehe Ersatzteile Klappseite II, Best.-Nr.: 46 238.

Seitenverkehrter Anschluss (warm rechts - kalt links).

Thermostat-Kompaktkartusche (N) austauschen, siehe Ersatzteile Klappseite II, Best.-Nr.: 47 175 (1/2").

Beim Einsatz dieser Thermostat-Kompaktkartusche ist die Cool-Touch Funktion nicht mehr gegeben.

Justieren

Temperatureinstellung, siehe Abb. [2] und [3].

1. Absperrventil öffnen und Temperatur des auslaufenden Wassers mit Thermometer messen, siehe Abb. [2].
2. Temperaturwählgriff (A) abziehen, siehe Abb. [3].
3. Reguliermutter (B) solange drehen, bis das auslaufende Wasser 38 °C erreicht hat.
4. Temperaturwählgriff (A) so aufstecken, dass die Taste (C) nach vorn zeigt, siehe Abb. [2].

Temperaturbegrenzung

Der Temperaturbereich wird durch die Sicherheitssperre auf 38 °C begrenzt. Durch Drücken der Taste (C) kann die 38 °C -Sperre überschritten werden, siehe Abb. [2].

Temperaturendanschlag

Falls der Temperaturendanschlag bei 43 °C liegen soll, Griff Best.-Nr.: 47 811 (siehe Ersatzteile Klappseite II) verwenden.

Einstellen des Sparanschlages

Mengeneinstellung, siehe Klappseite I Abb. [4] und [5].

- Die Wassermenge wird durch einen werkseitig eingestellten Anschlag begrenzt. Wird eine größere Wassermenge gewünscht, so kann durch Drücken der Taste (D) der Anschlag überschritten werden, siehe Abb. [4].

Soll der Anschlag verstellt werden, ist wie folgt vorzugehen:

1. Absperrventil schließen.
2. Absperrgriff (E) abziehen.
3. Schraube (F) ausschrauben und Schnappeinsatz (G) abnehmen.
4. Riefenadapter (H) und Sparanschlag (J) abziehen.
5. Sparanschlag (J) in der gewünschten Position aufstecken, möglicher Verstellbereich siehe Abb. [5].
6. Riefenadapter (H) aufstecken, siehe Abb. [4].
7. Schnappeinsatz (G) mit Schraube (F) montieren.
8. Absperrgriff (E) so aufstecken, dass die Taste (D) nach vorn zeigt.

Achtung bei Frostgefahr

Bei Entleerung der Hausanlage sind die Thermostate gesondert zu entleeren, da sich im Kalt- und Warmwasseranschluss Rückflussverhinderer befinden. Hierbei ist der Thermostat von der Wand abzunehmen.

Wartung

Alle Teile prüfen, reinigen evtl. austauschen und mit Spezial-Armaturenfett einfetten.

Kalt- und Warmwasserzufuhr absperren.

I. Rückflussverhinderer (K), siehe Klappseite III Abb. [6].

- Anschlussnippel (M) mit Innensechskantschlüssel 12mm durch Rechtsdrehung ausschrauben (Linksgewinde).

Montage in umgekehrter Reihenfolge.

II. Thermostat-Kompaktkartusche (N), siehe Klappseite III Abb. [7].

- Schraubring (O) mit Werkzeug 34mm lösen.
- Thermostat-Kompaktkartusche (N) gegebenenfalls über die Ausnehmung (P) aushebeln.
- Schraubring (O) abschrauben.

Montage in umgekehrter Reihenfolge.

Einbaulage der Thermostat-Kompaktkartusche (N) und des Temperaturwählgriffes (A) beachten, siehe Details Abb. [7].

Nach jeder Wartung an der Thermostat-Kompaktkartusche ist eine Justierung erforderlich (siehe Justieren).

III. Keramik-Oberteil (R), siehe Klappseite III Abb. [8].

Montage in umgekehrter Reihenfolge.

Ersatzteile, siehe Klappseite II (* = Sonderzubehör).

Pflege

Die Hinweise zur Pflege dieser Armatur sind der beiliegenden Pflegeanleitung zu entnehmen.



Application

Thermostatic mixers are designed for hot water supplies from pressurised storage heaters and offer the highest temperature accuracy when used in this way. With sufficient power output (from 18 kW or 250 kcal/min), electric or gas instantaneous heaters are also suitable.

Thermostats cannot be used in connection with unpressurised storage heaters.

All thermostats are adjusted in the factory at a flow pressure of 3 bar on both sides.

Should temperature deviations occur on account of special installation conditions, the thermostat must be adapted to local conditions (see Adjusting).

Technical Data

Minimum flow pressure without downstream resistances	0.5 bar
Minimum flow pressure with downstream resistances	1 bar
Max. operating pressure	10 bar
Recommended flow pressure	1 - 5 bar
Test pressure:	16 bar
Flow rate at 3 bar flow pressure	approx. 26 l/min
Max. water temperature at hot water supply	80 °C
Recommended max. flow temperature (energy saving)	60 °C
Safety stop	38 °C
Hot water temperature at supply connection min. 2 °C higher than mixed water temperature	
Cold water connection	right
Hot water connection	left
Minimum flow rate	= 5 l/min

If static pressures exceed 5 bar, a pressure-reducing valve must be installed.

Installation

Flush piping system prior and after installation of fitting thoroughly (Consider EN 806)!

1. Install S-unions and attach the sleeve together with the escutcheon, see fold-out page I, Fig. [1].
2. Screw-mount the mixer and test the connections for **watertightness**.
3. Push the sleeve with escutcheon onto the union nut.
4. Screw the escutcheon flush against the wall.

Refer to the dimensional drawings on fold-out page I.

The projection can be increased by 30mm with an extension, see Replacement Parts, fold-out page II, Prod.no.: 46 238.

Reversed connection (hot on right - cold on left).

Replace thermostatic compact cartridge (N), see Replacement parts, fold-out page II, Prod. no.: 47 175 (1/2").

When using this thermostatic compact cartridge, the Cool Touch function is no longer available.

Adjusting

Temperature adjustment, see Figs. [2] and [3].

1. Open the shut-off valve and check the temperature of the water with a thermometer, see Fig. [2].
2. Detach temperature selection handle (A), see Fig. [3].
3. Turn regulating nut (B) until the water temperature has reached 38 °C.
4. Install temperature selection handle (A) so that button (C) points towards the front, see Fig. [2].

Temperature limitation

The safety stop limits the temperature range to 38 °C. The 38 °C limit can be overridden by pressing button (C), see Fig. [2].

Temperature end stop

If the temperature end stop is at 43 °C, use handle with Prod. no.: 47 811 (see Replacement Parts, fold-out page II).

Adjusting the economy stop

Volume adjustment, see fold-out page I, Figs. [4] and [5].

- The flow rate is limited by a stop adjusted at the factory. If a higher flow rate is desired, the stop can be overridden by pressing the button (D), see Fig. [4].

To adjust the stop, proceed as follows:

1. Close shut-off valve.
2. Detach shut-off handle (E).
3. Remove screw (F) and remove snap insert (G).
4. Remove splined adapter (H) and economy stop (J).
5. Fit economy stop (J) in the desired position. For adjustment range, see Fig. [5].
6. Attach splined adapter (H), see Fig. [4].
7. Install snap insert (G) using screw (F).
8. Fit shut-off handle (E) so that button (D) points towards the front.

Prevention of frost damage

When the domestic water system is drained, the thermostats must be drained separately since non-return valves are installed in the hot and cold water connections. For this purpose, the mixer must be removed from the wall.

Maintenance

Inspect and clean all parts, replace as necessary and lubricate with special grease.

Shut off hot and cold water supply.

I. Non-return valve (K), see fold-out page III, Fig. [6].

- Remove connection nipple (M) by turning clockwise (left-hand thread) using a 12mm allen key.

Install in reverse order.

II. Thermostatic compact cartridge (N), see fold-out page III, Fig. [7].

- Loosen screw ring (O) using a 34mm tool.
- If necessary, lever out thermostatic compact cartridge (N) via recess (P).

- Remove screw ring (O).

Install in reverse order.

Observe the correct installation position of thermostatic compact cartridge (N) and temperature selection handle (A), see details, Fig. [7].

Readjustment is necessary after every maintenance operation on the thermostatic compact cartridge (see Adjusting).

III. Ceramic headpart (R), see fold-out page III, Fig. [8].

Install in reverse order.

Replacement Parts, see fold-out page II (* = special accessories).

Care

For directions on the care of this fitting, refer to the accompanying Care Instructions.

F

Domaine d'application

Les mitigeurs thermostatiques sont conçus pour fournir de l'eau chaude avec des accumulateurs sous pression et permettent d'obtenir une température de l'eau extrêmement précise. Si la puissance est suffisante (à partir de 18 kW ou 250 kcal/min), les chauffe-eau instantanés électriques ou au gaz conviennent également.

Les mitigeurs thermostatiques ne sont pas compatibles avec les chauffe-eau à écoulement libre.

Tous les thermostats sont réglés en usine sur une pression dynamique de 3 bars pour l'eau chaude et l'eau froide.

Si des différences de température devaient apparaître, régler le thermostat en fonction des conditions locales d'utilisation (voir Réglage).

Caractéristiques techniques

Pression dynamique minimale sans résistance hydraulique en aval	0,5 bar
Pression dynamique minimale avec résistance hydraulique en aval	1 bar
Pression de service maxi.	10 bars
Pression dynamique recommandée	1 à 5 bars
Pression d'épreuve	16 bars
Débit à une pression dynamique de 3 bars	env. 26 l/min
Température d'eau maxi. à l'arrivée d'eau chaude	80 °C
Température d'admission maxi. recommandée (économie d'énergie)	60 °C
Butée de sécurité	38 °C
Température de l'eau chaude au raccord d'alimentation au moins 2 °C plus élevée que la température de l'eau mitigée.	
Raccordement eau froide	à droite
Raccordement eau chaude	à gauche
Débit minimal	= 5 l/min
Installer un réducteur de pression en cas de pressions statiques supérieures à 5 bars.	

Installation

Bien rincer les canalisations avant et après l'installation (respecter la norme EN 806)!

1. Monter les raccords excentrés et insérer la rosace, vissée sur la douille, voir volet I, fig. [1].
2. Visser la robinetterie et vérifier l'**étanchéité** des raccords.
3. Glisser la douille avec la rosace sur l'écrou-raccord.
4. Visser la rosace au mur.

Tenir compte des cotes du schéma du volet I.

La saillie peut être augmentée à l'aide d'une rallonge de 30mm (voir Pièces de rechange, volet II, réf. 46 238).

Raccordement inversé (chaud à droite - froid à gauche).

Remplacer la cartouche compacte de thermostat (N), voir pièces de rechange au volet II, réf. 47 175 (1/2").

Lors de l'insertion de la cartouche compacte de thermostat, la fonction Cool Touch a été supprimée.

Réglage

Réglage de la température, voir fig. [2] et [3].

1. Ouvrir le robinet d'arrêt et, à l'aide d'un thermomètre, mesurer la température de l'eau mitigée, voir fig. [2].
2. Retirer la poignée graduée (A), voir fig. [3].
3. Tourner l'écrou de régulation (B) jusqu'à ce que l'eau mitigée atteigne 38 °C.
4. Emboîter la poignée de sélection de la température (A) de telle façon que le bouton (C) soit orienté vers l'avant, voir fig. [2].

Limitation de la température

La gamme de température est limitée à 38 °C par la butée de sécurité. Il est possible d'aller au-delà de la limite des 38 °C et d'obtenir une température plus élevée en appuyant sur la touche (C), voir fig. [2].

Butée de température maximale

Dans certains cas d'usages spécifiques, lorsque la butée de température maximale ne doit pas dépasser 43 °C, utiliser la poignée portant la référence 47 811 (Pièces de rechange au volet II).

Réglage de la butée économique

Réglage du débit, voir volet I, fig. [4] et [5].

- Le débit d'eau est limité par une butée réglée en usine. Appuyer sur le bouton (D) pour dépasser la butée et obtenir une plus grande quantité d'eau, voir fig. [4].

Pour modifier la butée, procéder comme suit:

1. Fermer le robinet d'arrêt.
2. Retirer la poignée d'arrêt (E).
3. Dévisser la vis (F) et retirer l'insert encliquetable (G).
4. Retirer l'adaptateur rainuré (H) et la butée économique (J).
5. Mettre en place la butée économique (J) dans la position voulue, plage de réglage possible, voir fig. [5].
6. Insérer l'adaptateur rainuré (H), voir fig. [4].
7. Monter l'insert encliquetable (G) et la vis (F).
8. Emboîter la poignée d'arrêt (E) de telle façon que le bouton (D) soit orienté vers l'avant.

Attention en cas de risque de gel

Lors du vidage de l'installation principale, vider les thermostats séparément étant donné que les raccords d'eau froide et d'eau chaude sont équipés de clapets anti-retour. Pour cela, ôter le thermostat du mur.

Maintenance

Contrôler toutes les pièces, les nettoyer, les remplacer si nécessaire et les graisser avec de la graisse spéciale pour robinetterie.

Couper l'alimentation en eau chaude et en eau froide.

I. Clapet anti-retour (K), voir volet III fig. [6].

- Dévisser le nippel de raccordement (M) en tournant vers la droite avec une clé Allen de 12mm (filetage gauche).

Le montage s'effectue dans l'ordre inverse de la dépose.

II. Cartouche compacte de thermostat (N), voir volet III, fig. [7].

- Desserrer l'anneau fileté (O) à l'aide d'un outil de 34mm.
- Déposer la cartouche compacte de thermostat (N) via l'encoche (P) en faisant levier.
- Dévisser l'anneau fileté (O).

Le montage s'effectue dans l'ordre inverse de la dépose.

Respecter la position de montage de la cartouche compacte de thermostat (N) et de la poignée de sélection de la température (A), voir fig. [7].

Après tout travail de maintenance sur la cartouche compacte de thermostat, un réglage est nécessaire (voir Réglage).

III. Tête en céramique (R), voir volet III, fig. [8].

Le montage s'effectue dans l'ordre inverse de la dépose.

Pièces de rechange, voir volet II (* = accessoires spéciaux).

Entretien

Les indications relatives à l'entretien de cette robinetterie figurent sur la notice jointe à l'emballage.

E

Campo de aplicación

Estas baterías termostáticas están fabricadas para la regulación de la temperatura mediante suministro del agua caliente a través de un acumulador de presión con el fin de proporcionar la mayor exactitud posible de la temperatura deseada. Si la potencia es suficiente (a partir de 18 kW o de 250 kcal/min.) son también adecuados los calentadores instantáneos eléctricos o a gas. No es posible utilizar termostatos junto con acumuladores sin presión (calentadores de agua).

Todos los termostatos se ajustan en fábrica a una presión de trabajo de 3 bares en ambas acometidas.

Si debido a particulares condiciones de instalación se produjeren desviaciones de temperatura, el termostato deberá ajustarse a las condiciones locales (véase Ajustar).

Datos técnicos

Presión mínima de trabajo sin resistencias postacopladas	0,5 bares
Presión mínima de trabajo con resistencias postacopladas	1 bar
Presión de utilización máx.	10 bares
Presión de trabajo recomendada	1 - 5 bares
Presión de verificación	16 bares
Caudal para una presión de trabajo de 3 bares	aprox. 26 l/min
Temperatura máx. del agua en la entrada del agua caliente	80 °C
Máx. temperatura de entrada recomendada (ahorro de energía)	60 °C
Cierre de seguridad	38 °C
Temperatura del agua caliente en la acometida mín. 2 °C superior a la temperatura del agua mezclada	
Acometida del agua fría	derecha
Acometida del agua caliente	izquierda
Caudal mínimo	= 5 l/min

Si la presión en reposo es superior a 5 bares, hay que instalar un reductor de presión.

Instalación

¡Purgar a fondo el sistema de tuberías antes y después de la instalación (tener en cuenta EN 806)!

1. Montar los racores en S y acoplar el casquillo con el rosetón enroscado, véase la página desplegable I, fig. [1].
2. Atornillar la batería y comprobar la **estanqueidad** de las conexiones.
3. Empujar el casquillo con el rosetón sobre la tuerca de racor.
4. Roscar el rosetón contra la pared.

Respetar los croquis de la página desplegable I.

La batería puede alargarse 30mm con una prolongación; véase piezas de recambio, página desplegable II, núm. de pedido: 46 238.

Conexión invertida (caliente al lado derecho - frío al lado izquierdo).

Sustituir el termoelemento del termostato (N), véase Piezas de recambio en la página desplegable II, núm. de pedido: 47 175 (1/2").

Cuando se utiliza este termoelemento de termostato la función Cool-touch ya no está disponible.

Ajustar

Ajuste de la temperatura, véanse las figs. [2] y [3].

1. Abrir la válvula de cierre y medir con termómetro la temperatura del agua que sale, véase la fig. [2].
2. Extraer la empuñadura para la regulación de temperatura (A), véase la fig. [3].
3. Girar la tuerca de regulación (B) hasta que el agua que sale haya alcanzado los 38 °C.
4. Encajar la empuñadura para la regulación de temperatura (A) de modo que la tecla (C) mire hacia delante, véase la fig. [2].

Limitación de la temperatura

La gama de temperaturas es limitada a 38 °C mediante el cierre de seguridad. Pulsando la tecla (C) puede sobrepasarse el límite de 38 °C, véase la fig. [2].

Tope limitador de temperatura

Si el tope de limitación de la temperatura debe ser de 43 °C, utilizar la empuñadura núm. de pedido: 47 811 (véase Piezas de recambio en la página desplegable II).

Ajuste del tope del economizador

Ajuste de caudal, véase la página desplegable I, figs. [4] y [5].

- El caudal de agua se limita mediante un tope ajustado en fábrica. Si se desea un mayor caudal de agua, pulsando la tecla (D) puede sobrepasarse el tope; véase la fig. [4].

Si se desea desplazar el tope, procédase de la forma siguiente:

1. Cerrar la válvula de cierre.
2. Quitar el volante de apertura y cierre (E) .
3. Desenroscar el tornillo (F) y quitar el aislante (G).
4. Extraer el aislante estriado (H) y el tope del economizador (J).
5. Acoplar el tope del economizador (J) en la posición deseada; con respecto al posible margen de ajuste véase la fig. [5].
6. Colocar el aislante estriado (H), véase la fig. [4].
7. Montar el aislante (G) con el tornillo (F).
8. Encajar el volante de apertura y cierre (E) de tal manera que la tecla (D) mire hacia delante.

Atención en caso de peligro de helada

Al vaciar la instalación de la casa los termostatos deberán vaciarse aparte, pues en las acometidas del agua fría y del agua caliente hay válvulas antirretorno. Para ello el termostato deberá retirarse de la pared.

Mantenimiento

Revisar todas las piezas, limpiarlas, sustituir las en caso de ser necesario, y engrasarlas con grasa especial para griferías.

Cerrar las llaves de paso del agua fría y del agua caliente.

I. Válvula antirretorno (K), véase página desplegable III fig. [6].

- Desenroscar el casquillo roscado de conexión (M) con una llave de macho hexagonal de 12mm girando a la derecha (rosca a la izquierda).

El montaje se efectúa en el orden inverso.

II. Termoelemento del termostato (N), véase la página desplegable III, fig. [7].

- Soltar el anillo roscado (O) con la herramienta 34mm.
- Extraer haciendo palanca el termoelemento del termostato (N) en la ranura (P) en caso necesario.
- Desenroscar el anillo roscado (O).

El montaje se efectúa en el orden inverso.

Prestar atención a la posición de montaje del termoelemento del termostato (N) y de la empuñadura para la regulación de temperatura (A), véase la indicación detallada en la fig. [7].

Después de cada operación de mantenimiento en el termoelemento del termostato, es necesario un ajuste (véase Ajustar).

III. Montura de discos cerámicos (R), véase la página desplegable III, fig. [8].

El montaje se efectúa en el orden inverso.

Piezas de recambio, véase la página desplegable II (* = accesorios especiales).

Cuidados

Las indicaciones para los cuidados de esta grifería se encuentran en las instrucciones de conservación adjuntas.

I

Gamma di applicazioni

I miscelatori termostatici sono adatti per l'erogazione d'acqua calda mediante accumulatori a pressione e garantiscono la massima precisione di temperatura. Se di potenza sufficiente (a partire da 18 KW ovvero 250 kcal/min) anche gli scaldacqua istantanei elettrici o a metano possono essere collegati a miscelatori di questo tipo.

I miscelatori termostatici non sono adatti per gli accumulatori senza pressione (accumulatori di acqua calda a circuito aperto). Tutti i termostatici sono tarati di fabbrica a una pressione idraulica di 3 bar sui due lati.

Se per particolari condizioni di installazione si dovessero registrare variazioni di temperatura, regolare il termostatico sulle condizioni locali, vedere il paragrafo "Taratura".

Dati tecnici

Pressione minima di portata senza resistenze	0,5 bar
Pressione minima di portata con resistenze	1 bar
Pressione max. d'esercizio	10 bar
Pressione idraulica consigliata	1 - 5 bar
Pressione di prova	16 bar
Portata a 3 bar di pressione idraulica	ca. 26 l/min
Temperatura max. acqua calda in entrata	80 °C
Temperatura di alimentazione massima consigliata (risparmio di energia)	60 °C
Blocco di sicurezza	38 °C
Temperatura dell'acqua calda al raccordo di alimentazione min. 2 °C più alta di quella miscelata	
Raccordo dell'acqua fredda	a destra
Raccordo dell'acqua calda	a sinistra
Portata minima	= 5 l/min

Per pressioni statiche superiori a 5 bar si raccomanda l'installazione di un riduttore di pressione.

Installazione

Prima e dopo l'installazione pulire a fondo il sistema di tubazioni (osservare la norma EN 806)!

1. Montare il raccordo a "S" e inserire la boccola completa di rosetta preavvitata, vedere il risvolto di copertina I, fig. [1].
2. Avvitare il miscelatore e controllare la **tenuta** dei raccordi.
3. Spingere la ghiera con la rosetta sul dado dei raccordi.
4. Avvitare la rosetta sulla parete.

Rispettare le quote di installazione riportate sul risvolto di copertina I.

Per una maggiore distanza dal muro, si possono inserire le prolunghe di 30mm, vedere i ricambi sul risvolto di copertina II, n. di ordine: 46 238.

Raccordi invertiti (caldo a destra - freddo a sinistra):

Sostituire la cartuccia termostatica compatta (N), vedere i pezzi di ricambio sul risvolto di copertina II, n. di ordine: 47 175 (1/2"). Utilizzando questa cartuccia termostatica compatta la funzione cool-touch non è più presente.

Taratura

Regolazione della temperatura, vedere figg. [2] e [3].

1. Aprire la valvola di intercettazione e misurare la temperatura dell'acqua che fuoriesce con un termometro, vedere fig. [2].
2. Togliere la maniglia di controllo/selezione della temperatura (A), vedere fig. [3].
3. Ruotare il dado di regolazione (B) finché l'acqua che fuoriesce non raggiunga i 38 °C.
4. Inserire la maniglia di controllo/selezione della temperatura (A), in modo che il tasto (C) sia rivolto in avanti, vedere fig. [2].

Limitazione di temperatura

L'intervallo di temperatura è limitato a 38 °C mediante il blocco di sicurezza. Premendo il tasto (C) si può superare il limite dei 38 °C, vedere fig. [2].

Limitatore di temperatura con blocco

Se il limitatore di temperatura con blocco dovesse essere a 43 °C, utilizzare la manopola, n. di ordine: 47 811 (vedere pezzi di ricambio, risvolto di copertina II):

Regolazione del dispositivo di risparmio

Regolazione quantità, vedere il risvolto di copertina I, figg. [4] e [5].

- La quantità d'acqua è limitata da un arresto regolato di fabbrica. Se si desidera più acqua, premere il pulsante (D) per superare il punto di arresto, vedere fig. [4].

Per modificare l'arresto, procedere come segue:

1. Chiudere la valvola di intercettazione.
2. Staccare la manopola di chiusura (E).
3. Estrarre la vite (F) e rimuovere l'insero a scatto (G).
4. Staccare l'adattatore godronato (H) e il dispositivo di risparmio (J).
5. Inserire il dispositivo di risparmio (J) nella posizione desiderata; per la gamma di regolazione possibile vedere fig. [5].
6. Inserire l'adattatore godronato (H), vedere fig. [4].
7. Montare l'insero a scatto (G) con la vite (F).
8. Inserire la manopola di chiusura (E) in modo che il tasto (D) sia rivolto in avanti.

Avvertenze in caso di gelo

In caso di svuotamento dell'impianto domestico, è necessario svuotare separatamente i termostatici, dato che nei raccordi dell'acqua calda e di quella fredda vi sono dei dispositivi anti-riflusso. Per far ciò togliere il termostatico dalla parete.

Manutenzione

Controllare e pulire tutti i componenti, eventualmente sostituire quelli difettosi e lubrificare con grasso speciale per rubinetti.

Chiudere le entrate dell'acqua calda e fredda.

I. Dispositivi anti-riflusso (K), vedere risvolto di copertina III, fig. [6].

- Svitare il raccordo (M) con chiave a brugola da 12mm, girando a destra (filettatura sinistrorsa).

Eseguire il rimontaggio in ordine inverso.

II. Cartuccia termostatica compatta (N), vedere il risvolto di copertina III, fig. [7].

- Allentare l'anello filettato (O) con l'attrezzo da 34mm.
- Eventualmente estrarre la cartuccia termostatica compatta (N) attraverso la cavità (P).
- Svitare l'anello filettato (O).

Eseguire il rimontaggio in ordine inverso.

Rispettare la posizione di montaggio della cartuccia termostatica compatta (N) e della maniglia di controllo/selezione della temperatura (A), vedere dettagli fig. [7].

Dopo ogni operazione di manutenzione della cartuccia termostatica compatta è necessario eseguire una nuova taratura (vedere "Taratura").

III. Testina ceramica (R), vedere risvolto di copertina III fig. [8].

Eseguire il rimontaggio in ordine inverso.

Per i pezzi di ricambio, vedere il risvolto di copertina II (* = accessori speciali).

Manutenzione ordinaria

Le istruzioni per la manutenzione ordinaria del presente rubinetto sono riportate nei fogli acclusi.

NL

Toepassingsgebied

Thermostaatkranen zijn ontworpen om op een constante temperatuur water aan te voeren. Geschikt als warmwatervoorziening zijn zowel boilers als geisers. De elektrische boiler of geiser moet een vermogen hebben van ten minste 18 kW of 250 kcal/min. Thermostaatkranen kunnen niet worden gebruikt in combinatie met lagedrukboilers (warmwatertoestellen). Alle thermostaten worden in de fabriek met een aan beide kanten heersende stromingsdruk van 3 bar afgesteld. Wanneer er door bijzondere omstandigheden bij de installatie temperatuurafwijkingen voorkomen, moet u de thermostaat in overeenstemming met de plaatselijke omstandigheden afstellen (zie Afstellen).

Technische gegevens

Minimale stromingsdruk zonder nageschakelde weerstanden	0,5 bar
Minimale stromingsdruk met nageschakelde weerstanden	1 bar
Max. werkdruk	10 bar
Aanbevolen stromingsdruk	1 - 5 bar
Testdruk	16 bar
Capaciteit bij 3 bar stromingsdruk	ca. 26 l/min
Maximale watertemperatuur bij de warmwateringang	80 °C
Aanbevolen max. aanvoertemperatuur (energiebesparing)	60 °C
Veiligheidsblokkering	38 °C
Warmwatertemperatuur bij de toevoeraansluiting moet minimaal 2 °C hoger zijn dan de mengwatertemperatuur	
Koudwateraansluiting	rechts
Warmwateraansluiting	links
Minimum capaciteit	= 5 l/min
Bij statische drukken boven 5 bar dient een drukreducerendventiel te worden ingebouwd.	

Installeren

Leidingen vóór en na het installeren grondig spoelen (EN 806 in acht nemen)!

1. Monteer de S-aansluitingen en steek de huls met de rozet vastgeschroefd erop, zie uitvouwbaar blad I, afb. [1].
2. Schroef de mengkraan erop en controleer de aansluitingen op lekken.
3. Schuif de huls met rozet op de wartelmoer.
4. Schroef de rozet tegen de wand.

Neem de maatschetsen op uitvouwbaar blad I in acht.

De sprong kan met behulp van een verlengstuk met 30mm worden vergroot, zie Reserveonderdelen uitvouwbaar blad II, bestelnr.: 46 238.

Als de aansluiting in spiegelbeeld (warm rechts - koud links) is:

Compacte kardoos thermostaat (N) vervangen, zie Reserveonderdelen uitvouwbaar blad II, bestelnr.: 47 175 (1/2"). Bij gebruik van deze compacte kardoos thermostaat werkt de cool-touch-functie niet meer.

Afstellen

Temperatuur instellen, zie afb. [2] en [3].

1. Open de kraan en meet de temperatuur van het uitstromende water met een thermometer, zie afb. [2].
2. Verwijder de temperatuurgreep (A), zie afb. [3].
3. Draai zolang aan de regelmoer (B) tot het uitstromende water een temperatuur van 38 °C heeft bereikt.
4. Plaats de temperatuurkeuzeknop (A) zo, dat de knop (C) naar voren wijst, zie afb. [2].

Temperatuurbegrenzing

Het temperatuurbereik wordt door de veiligheidsblokkering beperkt tot 38 °C. Door indrukken van de knop (C), kan de 38 °C-blokkering worden overschreden, zie afb. [2].

Temperatuurbegrenzer

Als de temperatuurbegrenzer bij 43 °C moet staan, bestelnr. handgreep: 47 811 (zie Reserveonderdelen, uitvouwbaar blad II) gebruiken.

Spaaraanslag instellen

Waterhoeveelheid instellen, zie uitvouwbaar blad I, afb. [4] en [5].

- De waterhoeveelheid wordt begrensd door middel van een af fabriek ingestelde aanslag. Is een grotere hoeveelheid water gewenst, dan kan door het indrukken van de knop (D) de aanslag worden overschreden, zie afb. [4].

Om de aanslag anders af te stellen, gaat u als volgt te werk:

1. Draai de afsluiter dicht.
2. Trek de afsluiterknop (E) eraf.
3. Draai de schroef (F) eruit en verwijder de klikverbinding (G).
4. Trek de gekartelde adapter (H) en spaaraanslag (J) eraf.
5. Steek de spaaraanslag (J) in de gewenste positie, voor het mogelijke stelbereik zie afb. [5].
6. Steek de gekartelde adapter (H) erop, zie afb. [4].
7. Monteer de klikverbinding (G) en de schroef (F).
8. Steek afsluiterknop (E) zodanig erop, dat de knop (D) naar voren wijst.

Attentie bij vorst

Bij het aftappen van de waterleidinginstallatie dienen de thermostaten apart te worden afgetapt, omdat zich in de koud- en warmwateraansluiting terugslagkleppen bevinden. Daarbij dient de thermostaat van de muur te worden gehaald.

Onderhoud

Controleer en reinig alle onderdelen. Vervang onderdelen indien nodig. Vet de onderdelen met speciaal armaturenvet in.

Koud- en warmwatertoevoer afsluiten.

I. Terugslagklep (K), zie uitvouwbaar blad III afb. [6].

- Schroef de aansluitnippel (M) er met een 12mm inbussleutel uit door deze naar rechts te draaien (linkse schroefdraad).

De onderdelen worden in omgekeerde volgorde gemonteerd.

II. Compacte kardoos thermostaat (N), zie uitvouwbaar blad III, afb. [7].

- Draai de schroefring (O) los met gereedschap van 34mm.
- Wrik de compacte kardoos van de thermostaat (N) eventueel via de uitsparing (P) los.
- Schroef de schroefring (O) eraf.

De onderdelen worden in omgekeerde volgorde gemonteerd.

Let op de inbouwpositie van de compacte kardoos (N) en de temperatuurgreep (A), zie details afb. [7].

Na elk onderhoud aan de thermostaatkardoos moet u deze opnieuw afstellen (zie Afstellen).

III. Keramisch bovendeel (R), zie uitvouwbaar blad III, afb. [8].

De onderdelen worden in omgekeerde volgorde gemonteerd.

Reserveonderdelen, zie uitvouwbaar blad II (* = speciaal toebehoren).

Reiniging

De aanwijzingen voor de reiniging van deze kraan vindt u in het bijgaande onderhoudsvorschrift.



Användningsområde

Termostatblandare är konstruerade för varmvattenförsörjning via tryckbehållare och ger på så sätt högsta temperaturnoggrannhet. Är effekten tillräckligt stor (från 18 kW resp. 250 kcal/min) kan man även använda elgenomströmnings- resp. gasgenomströmningsberedare. Termostater kan inte användas tillsammans med trycklösa behållare (varmvattenberedare).

Alla termostater är vid leveransen inställda på ett dubbelsidigt flödestryck av 3 bar.

Skulle temperaturskillnader bli följderna av speciella installationssituationer kan termostaten justeras så att den passar den lokala situationen (se Justering).

Tekniska data

Minsta flödestryck utan efterkopplade motstånd	0,5 bar
Minsta flödestryck med efterkopplade motstånd	1 bar
Max. arbetsstryck	10 bar
Rekommenderat flödestryck	1 - 5 bar
Teststryck	16 bar
Kapacitet vid 3 bar flödestryck	ca 26 l/min
Max. vattentemperatur vid varmvatteningång	80 °C
Rekommenderad max. flödestemperatur (energibesparing)	60 °C
Säkerhetsspärr	38 °C
Varmvattentemperatur vid försörjningsanslutningen min. 2 °C högre än blandvattentemperaturen	
Kallvattenanslutning	höger
Varmvattenanslutning	vänster
Minsta flöde	= 5 l/min
En reduceringsventil ska installeras om vilotrycket överstiger 5 bar.	

Installation

Spola rörledningssystemet noggrant före och efter installationen (observera EN 806)!

1. Montera S-anslutningarna och fäst hylsan tillsammans med täckbrickan, se utvikningssida I, fig. [1].
2. Skruva fast blandaren och kontrollera att anslutningarna är **täta**.
3. Skjut hylsan med täckbrickan över överfallsmuttern.
4. Skruva fast täckbrickan mot väggen.

Observera måttritningen på utvikningssida I.

Utloppet kan ökas 30mm med en förlängning, se reservdelar utvikningssida II, best.-nr: 46 238.

Spegelvänd anslutning (varmt höger - kallt vänster).

Byt ut termostatpatronen (N), se reservdelar utvikningssida II, best.-nr: 47 175 (1/2").

Vid användning av den här kompakta termostatpatronen är Cool-Touch-funktionen inte längre tillgänglig.

Justering

Temperaturinställning, se fig. [2] och [3].

1. Öppna avstängningsventilen och mät temperaturen på vattnet som rinner ut med en termometer, se fig. [2].
2. Dra loss temperaturväljaren (A), se fig. [3].
3. Vrid reglermuttern (B), tills vattnet som rinner ut har uppnått 38 °C.
4. Fäst temperaturväljaren (A), så att knappen (C) pekar framåt, se fig. [2].

Temperaturbegränsning

Temperaturen begränsas av säkerhetsspärren vid 38 °C. Med ett tryck på knappen (C) kan 38 °C-spärren överskridas, se fig. [2].

Temperaturbegränsning

Om temperaturbegränsningen ska ligga vid 43 °C, använd grepp best.-nr: 47 811 (se reservdelar utvikningssida II).

Inställning av ekonomianslag

Mängdinställning, se utvikningssida I, fig. [4] och [5].

- Vattenmängden begränsas av ett anslag som har ställts in i fabriken. Om en högre vattenmängd önskas, kan anslaget överskridas genom att man trycker på knappen (D), se fig. [4].

Justera anslaget enligt följande:

1. Stäng avstängningsventilen.
2. Dra loss avstängningsgreppet (E).
3. Skruva loss skruven (F) och ta bort spärrinsatsen (G).
4. Dra loss räffeladaptorn (H) och ekonomianslaget (J).
5. Fäst ekonomianslaget (J) i önskat läge, möjligt inställningsområde, se fig. [5].
6. Fäst räffeladaptorn (H), se fig. [4].
7. Montera spärrinsatsen (G) med skruven (F).
8. Fäst avstängningsgreppet (E), så att knappen (D) pekar framåt.

Vid risk för frost

Töms hussystemet är det viktigt att tömma termostaterna separat, eftersom det finns backflödesspärrar monterade i kallvatten- och varmvattenanslutningen. Ta då bort termostaten från väggen.

Underhåll

Kontrollera alla delar, rengör dem, byt ut dem vid behov och smörja dem med special-blandarfett.

Stäng av kallvatten- och varmvattentillförseln.

I. Backflödesspärr (K), se utvikningssida III, fig. [6].

- Skruva loss anslutningsfästet (M) med en insexnyckel 12mm genom att vrida åt höger (vänstergånga).

Monteringen sker i omvänd ordningsföljd.

II. Termostatpatron (N), se utvikningssida III, fig. [7].

- Lossa skruvringen (O) med verktyg 34mm.
- Bänd ev. loss termostatpatronen (N) via spåret (P).
- Skruva loss skruvringen (O).

Monteringen sker i omvänd ordningsföljd.

Observera termostatpatronens (N) och temperaturväljarens (A) monteringsläge, se detaljer fig. [7].

Efter varje underhåll av termostatpatronen krävs en ny justering (se Justering).

III. Keramiköverdel (R), se utvikningssida III, fig. [8].

Monteringen sker i omvänd ordningsföljd.

Reservdelar, se utvikningssida II (* = extra tillbehör).

Skötsel

Skötseltips för denna blandare finns i den bifogade skötselansvisningen.



Anvendelsesområde

Termostatbatterier er konstruerede til varmtvandsforsyning via trykbeholdere; hvis de anvendes sådan, yder de den størst mulige temperaturnøjagtighed. Ved tilstrækkelig effekt (fra 18 kW/250 kcal/min.) er også el-/gennemstrømningsvandvarmere velegnede. I forbindelse med trykløse beholdere kan der ikke anvendes termostater.

Alle termostater justeres på fabrikken med et tilgangstryk på 3 bar fra begge sider.

Skulle der opstå temperaturafvigelse pga. særlige installationsbetingelser, skal termostaten justeres efter disse forhold (se "justering").

Tekniske data

Min. tilgangstryk uden efterkoblede modstande	0,5 bar
Min. tilgangstryk med efterkoblede modstande	1 bar
Maks. driftstryk	10 bar
Anbefalet tilgangstryk	1 - 5 bar
Prøvetryk	16 bar
Gennemløb ved 3 bar tilgangstryk	ca. 26 l/min.
Maks. vandtemperatur ved varmtvandsindgangen	80 °C
Anbefalet maks. fremløbstemperatur (energibesparelse)	60 °C
Sikkerhedsspærre	38 °C
Varmtvandstemperatur ved forsyningstilslutningen min. 2 °C højere end blandingsvandtemperaturen	
Koldt vandstilslutning	Højre
Varmtvandstilslutning	Venstre
Mindste gennemstrømning	= 5 l/min.
Ved hvilettryk over 5 bar skal der monteres en reduktionsventil.	

Installation

Skyl rørledningssystemet grundigt før og efter installationen (Vær opmærksom på EN 806)!

1. Monter S-tilslutningerne, og sæt bøsningen på, skruet sammen med rosetten, se foldeside I, ill. [1].
2. Skru batteriet på, og kontroller, at tilslutningerne er tætte.
3. Skub bøsningen med rosetten på omløbermøtrikken.
4. Skru rosetten ind til væggen.

Vær opmærksom på måltegningerne på foldeside I.

Fremspringet kan forlænges med 30mm, se reservedele, foldeside II, bestillingsnummer: 46 238.

Spejlvendt tilslutning (varmt til højre - koldt til venstre).

Udskift den kompakte termostatpatron (N), se reservedele, foldeside II, bestillingsnummer: 47 175 (1/2").

Når den kompakte termostatpatron anvendes er der ingen cooltouch funktion.

Justering

Temperaturindstilling, se ill. [2] og [3].

1. Åben for spærreventilen, og mål vha. termometret temperaturen på det vand, der løber ud, se ill. [2].
2. Træk temperaturindstillingen (A) af, se ill. [3].
3. Drej reguleringsmøtrikken (B), indtil det udløbende vand har nået 38 °C.
4. Sæt temperaturindstillingen (A) på således, at tasten (C) peger fremad, se ill. [2].

Temperaturbegrænsning

Temperaturområdet kan begrænses til 38 °C af sikkerhedsspærren. Ved at trykke på tasten (C) kan 38 °C-spærren overskrides, se ill. [2].

Temperaturbegrænser

Hvis temperaturbegrænseren skal indstilles til 43 °C, anvendes grebet, bestillingsnummer: 47 811 (se reservedele, foldeside II).

Indstilling af sparestop

Indstilling af mængde, se foldeside I, ill. [4] og [5].

- Vandmængden begrænses af et stop, indstillet på fabrikken. Ønskes der en større vandmængde, kan stoppet overskrides ved at trykke på tasten (D), se ill. [4].

Hvis stoppets indstilling skal ændres, gås der således frem:

1. Luk spærreventilen.
2. Træk spærregrebet (E) af.
3. Skru skruen (F) ud, og tag fikseringsindsatsen (G) af.
4. Træk fugeadapteren (H) og sparestopet (J) af.
5. Sæt sparestopet (J) på i den ønskede position, vedr. det mulige indstillingsområde se ill. [5].
6. Sæt fugeadapteren (H) på, se ill. [4].
7. Monter fikseringsindsatsen (G) med skruen (F).
8. Sæt spærregrebet (E) på således, at tasten (D) peger fremad.

Bemærk ved risiko for frost

Når husets anlæg tømmes, skal termostaterne tømmes separat, da der sidder kontraventiler i koldt- og varmtvandstilslutningen. Tag i den forbindelse termostaten af væggen.

Vedligeholdelse

Kontroller alle dele, rens dem, udskift dem evt., og smør dem med specielt armaturfedt.

Luk for koldt- og varmtvandstilførslen.

I. Kontraventil (K), se foldeside III ill. [6].

- Skru tilslutningsniplen (M) ud med en unbrakonøgle (12mm) ved at dreje den til højre (venstregevind).

Monteringen foretages i omvendt rækkefølge.

II. Kompakt termostatpatron (N), se foldeside III, ill. [7].

- Løsn skrueringen (O) med værktøj (34mm).
- Vip den kompakte termostatpatron (N) ud over udkæringen (P).
- Skru skrueringen (O) af.

Monteringen foretages i omvendt rækkefølge.

Vær opmærksom på den kompakte termostatpatrons (N) og termostatgrebets (A) monteringsposition, se detaljer, ill. [7].

Efter alt vedligeholdelsesarbejde på den kompakte termostatpatron skal der justeres (se justering).

III. Keramisk overdel (R), se foldeside III, ill. [8].

Monteringen foretages i omvendt rækkefølge.

Reservedele, se foldeside II (* = specialtilbehør).

Pleje

Anvisningerne vedrørende pleje af dette armatur er anført i vedlagte vedligeholdelsesvejledning.

N

Bruksområde

Termostatbatterier er konstruert for varmtvannsforsyning via trykkmagasiner og gir ved slik bruk den mest nøyaktige temperaturen. Ved tilstrekkelig effekt (fra 18 kW hhv. 250 kcal/min) er også elektro- hhv. gassvarmtvannsberedere egnet. I forbindelse med lavtrykkmagasin kan termostater ikke brukes. Alle termostater justeres i fabrikken med et dynamisk trykk på 3 bar fra begge sider. Dersom det på grunn av spesielle installeringsforhold skulle oppstå temperaturavvik, må termostaten justeres for de lokale forhold (se Justering).

Tekniske data

Minimum dynamisk trykk uten etterkoblede motstander	0,5 bar
Minimum dynamisk trykk med etterkoblede motstander	1 bar
Maksimalt driftstrykk	10 bar
Anbefalt dynamisk trykk	1 - 5 bar
Kontrolltrykk:	16 bar
Gjennomstrømning ved 3 bar dynamisk trykk	ca. 26 l/min
Maksimal temperatur på varmtvannsinngang	80 °C
Anbefalt maks. forhåndstemperatur (energisparing)	60 °C
Sikkerhetssperre	38 °C
Varmtvannstemperaturen på forsyningstilkoblingen min. 2 °C høyere enn blandevannstemperaturen.	
Kaldtvannstilkobling	til høyre
Varmtvannstilkobling	til venstre
Minimum gjennomstrømning	= 5 l/min
Ved statisk trykk over 5 bar monteres en trykkreduksjonsventil.	

Installering

Spyl rørledningssystemet grundig før og etter installeringen (Følg EN 806)!

1. Monter S-tilkoblingene og sett på hylsen, skrudd sammen med rosetten, se utbrettside I, bilde [1].
2. Skru på batteriet, og kontroller at koblingene er **tette**.
3. Skyv hylsen med rosett på koblingsmutteren.
4. Skru rosetten mot veggen.

Se målskissene på utbrettside I.

Avstanden fra veggen kan økes med 30mm med et mellomstykke, se reservedeler på utbrettside II, best. nr. 46 238.

Speilvendt tilkobling (varmt til høyre - kaldt til venstre).

Utskifting av kompakt termostatpatron (N), se reservedeler på utbrettside II, best. nr. 47 175 (1/2").

Når denne kompakte termostatpatronen brukes, har man ikke lenger tilgang til Cool Touch-funksjonen.

Justering

Temperaturinnstilling, se bilde [2] og [3].

1. Åpne sperreventilen, og mål temperaturen på vannet som renner ut med termometer, se bilde [2].
2. Trekk av temperaturvelgeren (A), se bilde [3].
3. Drei reguleringsmutteren (B) helt til vannet som renner ut har en temperatur på 38 °C.
4. Sett på temperaturvelgeren (A) slik at knappen (C) peker opp, se bilde [2].

Temperaturbegrensning

Sikkerhetssperren begrenser temperaturen til 38 °C. Du kan gå forbi 38 °C-sperren ved å trykke på knappen (C), se bilde [2].

Temperatursperre

Hvis temperatursperren skal ligge ved 43 °C, skal du bruke grep med best. nr. 47 811 (se reservedeler på utbrettside II).

Innstilling av spareanslaget

Mengdeinnstilling, se utbrettside I, bilde [4] og [5].

- Vannmengden begrenses ved hjelp av en stopper som er innstilt ved fabrikken. Dersom det ønskes en større vannmengde, kan man gå forbi stopperen ved å trykke på knappen (D), se bilde [4].

Hvis anslaget skal endres, må du gjøre følgende:

1. Steng stoppekranen.
2. Trekk ut sperregrepet (E).
3. Skru ut skruen (F), og ta av hurtiginnsatsen (G).
4. Trekk av rilleadapteren (H) og spareanslaget (J).
5. Spareanslaget (J) settes på i ønsket posisjonen, mulig innstillingsområde se bilde [5].
6. Sett på rilleadapteren (H), se bilde [4].
7. Monter hurtiginnsatsen (G) med skruen (F).
8. Sett på sperregrepet (E) slik at knappen (D) peker frem.

Viktig ved fare for frost

Ved tømning av husanlegget må termostatene tømmes separat fordi det er montert tilbakeslagsventiler i kaldt- og varmtvannstilkoblingen. Termostaten må da fjernes fra veggen.

Vedlikehold

Kontroller alle delene, rengjør, skift eventuelt ut og smør med spesialarmaturfett.

Steng kaldt- og varmtvannstilførselen.

I. Tilbakeslagsventil (K), se utbrettside III, bilde [6].

- Koblingssnippelen (M) skrues ut en med 12mm unbrakonøkkel med en høyredreining (venstregjenger). Monter i motsatt rekkefølge.

II. Kompakt termostatpatron (N), se utbrettside III, bilde [7].

- Løsne skrueringen (O) med et 34mm verktøy.
 - Løft eventuelt ut den kompakte termostatpatronen (N) gjennom utsparingen (P).
 - Skru av skrueringen (O).
- Monter i motsatt rekkefølge.

Merk monteringsstillingen til den kompakte termostatpatronen (N) og temperaturvelgeren (A), se detaljer på bilde [7].

Justering er nødvendig hver gang det er utført vedlikehold på den kompakte termostatpatronen (se Justering).

III. Keramikkoverdel (R), se utbrettside III, bilde [8].

Monter i motsatt rekkefølge.

Reservedeler, se utbrettside II (* = ekstra tilbehør).

Pleie

Informasjon om pleie av denne armaturen finnes i vedlagte pleiveiledning.

FIN

Käyttöalue

Termostaattisekoittimet on tarkoitettu käytettäväksi painevaraajien kanssa; jolloin niiden lämpötilatarkkuus on parhaimmillaan. Sekoittimia voidaan käyttää myös sähkö- tai kaasulämpivirtauskuumentimien kanssa, mikäli niiden teho on riittävä (alk. 18 kW / 250 kcal/min).

Termostaatteja ei voi käyttää paineettomien säiliöiden (boilerien) yhteydessä.

Kaikki termostaatit säädetään tehtaalla 3 barin molemminpuolisella virtauspaineella.

Mikäli erityisten asennusolosuhteiden vuoksi esiintyy lämpötilavaihteluita, termostaatti on säädettävä paikallisia olosuhteita vastaavaksi (ks. Sääto).

Tekniset tiedot

Vähimmäisvirtauspaine ilman jälkikytkettyjä vastuksia	0,5 bar
Vähimmäisvirtauspaine jälkikytkettyjen vastuksien kanssa	1 bar
Enimmäiskäyttöpaine	10 bar
Suosittelut virtauspaine	1 - 5 bar
Testipaine	16 bar
Lämpivirtaus virtauspaineen ollessa 3 baria	n. 26 l/min
Lämpimän veden tuloliitännän enimmäislämpötila	80 °C
Suosittelu enimmäistulolämpötila (energiansäästö)	60 °C
Turvasalpa	38 °C
Lämpimän veden lämpötila syöttöliitännässä väh. 2 °C korkeampi kuin sekoitetun veden lämpötila	
Kylmävesiliitäntä	oikealla
Lämminvesiliitäntä	vasemmalla
Vähimmäislämpivirtaus	= 5 l/min.
Asenna paineenalennusventtiili lepopaineiden ylittäessä 5 baria.	

Asennus

Huuhtele putkistot huolellisesti ennen ja jälkeen asennuksen (EN 806 huomioitava)!

1. Asenna epäkeskoliitännät ja laita holkki peitelaatan kanssa yhteenruuvattuna paikalleen, ks. kääntöpuolen sivu I, kuva [1].
2. Ruuvaa sekoitin kiinni ja tarkasta liitännöjen tiiviys.
3. Työnnä holkki ja peitelaatta liitinmutterin päälle.
4. Ruuvaa peitelaatta seinää vasten.

Huomaa kääntöpuolen sivulla I olevat mittapiirroset.

Hanaa voidaan jatkaa 30mm:n verran jatkokappaleella, ks. varaosat, kääntöpuolen sivu II, tilausnumero: 46 238.

Päinvastainen liitäntä (lämmin oikealla - kylmä vasemmalla).

Vaihda termostaattisäätöosa (N), ks. varaosat, kääntöpuolen sivu II, tilausnumero: 47 175 (1/2").

Tätä termostaattisäätöosaa käytettäessä Cool-Touch-toimintoa ei enää ole.

Sääto

Lämpötilan sääto, ks. kuvat [2] ja [3].

1. Avaa hana ja mittaa virtaavan veden lämpötila lämpömittarilla, ks. kuva [2].
2. Vedä lämpötilan valintakahva (A) irti, ks. kuva [3].
3. Kierrä säätömutteria (B) niin paljon, kunnes veden lämpötila on 38 °C.
4. Paina lämpötilan valintakahva (A) paikalleen niin, että painike (C) tulee eteen, ks. kuva [2].

Lämpötilan rajoitus

Turvasalpa rajoittaa lämpötilan 38 °C tasolle. 38 °C -rajoitin voidaan ylittää painamalla painiketta (C), ks. kuva [2].

Lämpötilanrajoitin

Jos haluat rajoittaa lämpötilan 43 °C tasolle, käytä kahvaa, jonka tilausnumero on 47 811 (ks. varaosat, kääntöpuolen sivu II).

Virtaaman rajoittimen säätö

Virtausmäärän säätö, ks. kääntöpuolen sivu I kuvat [4] ja [5].

- Vesimäärä rajoitetaan tehtaalla säädetyn rajoittimen avulla. Jos haluat lisätä virtausta, voit ohittaa rajoituksen painamalla painiketta (D), ks. kuva [4].

Jos haluat säätää rajoitinta, toimi seuraavalla tavalla:

1. Sulje sulkuventtiili.
2. Vedä sulkukahva (E) pois.
3. Ruuvaa ruuvi (F) irti ja poista salpaosa (G).
4. Vedä ura-adapteri (H) ja virtaaman rajoitin (J) irti.
5. Aseta virtaaman rajoitin (J) haluamaasi asentoon, ks. mahdollinen säätöalue kuvasta [5].
6. Laita ura-adapteri (H) paikalleen, ks. kuva [4].
7. Asenna salpaosa (G) ruuvien (F) kanssa paikalleen.
8. Paina sulkukahva (E) paikalleen niin, että painike (D) on edessä.

Pakkasen varalta huomioitava

Kun tyhjennät talon putkistot, termostaatit on tyhjennettävä erikseen, koska kylmä- ja lämminvesiliitännöissä on takaiskuventtiilit. Tässä yhteydessä termostaatti tulee irrottaa seinästä.

Huolto

Tarkista kaikki osat, puhdista tai vaihda tarvittaessa ja rasvaa erikoisrasvalla.

Sulje kylmän ja lämpimän veden tulo hanalle.

I. Takaiskuventtiili (K), ks. kääntöpuolen sivu III kuva [6].

- Ruuvaa liitäntänippa (M) 12mm:n kuusiokoloavaimella kiertämällä sitä oikealle (vasenkierteinen).

Osat asennetaan päinvastaisessa järjestyksessä.

II. Termostaattisäätöosa (N), ks. kääntöpuolen sivu III kuva [7].

- Avaa kierrerengas (O) 34mm:n työkalulla.
- Vipua tarvittaessa termostaattisäätöosa (N) irti aukon (P) kautta.
- Kierrä kierrerengas (O) irti.

Osat asennetaan päinvastaisessa järjestyksessä.

Huomaa termostaattisäätöosan (N) ja lämpötilan valintakahvan (A) oikea asento

, ks. suurennokset kuva [7].

Sääto on tarpeen aina kun termostaattisäätöosaa on huollettu (ks. Sääto).

III. Keraaminen sulku (R), ks. kääntöpuolen sivu III kuva [8].

Osat asennetaan päinvastaisessa järjestyksessä.

Varaosat, ks. kääntöpuolen sivu II (* = lisätarvike).

Hoito

Tämän laitteen hoitoa koskevat ohjeet on annettu mukana olevassa hoito-oppaassa.

PL

Zakres stosowania

Baterie z termostatem przeznaczone są do pracy z ciśnieniowymi podgrzewaczami pojemnościowymi wody i tak stosowane zapewniają dokładną regulację temperatury wody. Przy dostatecznej mocy (od 18 kW wzgl. 250 kcal/min) armaturę tę można także stosować z przepływowymi podgrzewaczami wody, elektrycznymi lub gazowymi.

Nie jest możliwe użytkowanie termostatów w połączeniu z beciśnieniowymi podgrzewaczami wody (pracującymi w systemie otwartym).

Wszystkie termostaty zostały wyregulowane fabrycznie dla obustronnego ciśnienia przepływu 3 bar.

W przypadku odchylenia temperatury na skutek szczególnych warunków panujących w instalacji należy wyregulować termostat stosownie do lokalnych warunków pracy instalacji (zob. Kalibracja).

Dane techniczne

Minimalne ciśnienie przepływu bez dodatkowych oporów	0,5 bar
Minimalne ciśnienie przepływu przy dodatkowych oporach	1 bar
Maks. ciśnienie robocze	10 bar
Zalecane ciśnienie przepływu	1 - 5 bar
Ciśnienie kontrolne	16 bar
Natężenie przepływu przy ciśnieniu przepływu 3 bar	ok. 26 l/min
Maks. temperatura wody na dopływie wody gorącej	80 °C
Maksymalna zalecana temperatura doprowadzanej wody (oszczędność energii)	60 °C
Blokada bezpieczeństwa	38 °C
Temperatura wody gorącej na podłączeniu dolotowym min. 2 °C wyższa od temperatury wody mieszanej	
Doprowadzenie wody zimnej	str. prawa
Doprowadzenie wody gorącej	str. lewa
Przepływ minimalny	= 5 l/min
Jeżeli ciśnienie statyczne przekracza 5 bar, należy wmontować reduktor ciśnienia.	

Instalacja

Przed instalacją i po niej dokładnie przepłukać przewody rurowe (przestrzegać EN 806)!

1. Wmontować łączniki S i osadzić tulejkę połączoną z rozetką, zob. str. rozkładana I, rys. [1].
2. Wkręcić baterię i skontrolować **szczelność połączeń**.
3. Nasunąć tuleję z rozetką na nakrętkę złączkową.
4. Wkręcać rozetkę tak, aby przylgnęła do ściany.

Przestrzegać wymiarów podanych na rysunku zamieszczonym na stronie rozkładanej I.

Wysięg można zwiększyć o 30mm przez wykorzystanie elementu przedłużającego, (zob. części zamienne, strona rozkładana II, nr kat.: 46 238).

Podłączenie odwrotne (ciepła - po prawej, zimna - po lewej).

Wymienić kompaktową głowicę termostatyczną (N), zob. części zamienne, str. rozkładana II, nr kat.: 47 175 (1/2").

W przypadku zastosowania kompaktowej głowicy termostatycznej nie jest dostępna funkcja Cool-Touch, chroniąca przed oparzeniem.

Kalibracja

Regulacja temperatury, zob. rys. [2] oraz [3].

1. Otworzyć zawór odcinający i zmierzyć temperaturę wypływającej wody przy pomocy termometru, zob. rys. [2].
2. Zdjąć pokrętkę termostatu (A), zob. rys. [3].
3. Nakrętkę regulacyjną (B) obracać tak długo, aż temperatura wypływającej wody osiągnie 38 °C.
4. Nałożyć pokrętkę termostatu (A) w taki sposób, aby przycisk (C) był skierowany do przodu, zob. rys. [2].

Ograniczenie temperatury

Zakres temperatury wody jest ograniczony przez blokadę bezpieczeństwa do 38 °C. Naciśnięcie przycisku (C) umożliwia wyłączenie blokady ograniczającej temperaturę wody do 38 °C, zob. rys. [2].

Ogranicznik temperatury

W przypadku ustawienia ogranicznika temperatury w położeniu 43 °C, należy zastosować pokrętko nr kat.: 47 811 (zob. Części zamienne, str. rozkładana II).

Regulacja ogranicznika przepływu wody

Regulacja objętości wody, zob. strona rozkładana I, rys. [4] i [5].

- Ilość wody jest ograniczona przy pomocy fabrycznie wyregulowanego ogranicznika. Jeśli wymagane jest doprowadzenie większej ilości wody można obejść ogranicznik przez naciśnięcie przycisku (D), zob. rys. [4].

Zmiana ustawienia ogranicznika:

1. Zamknąć zawór odcinający.
2. Zdjąć pokrętko odcinające (E).
3. Wykręcić śrubę (F) i zdjąć wkład zatraskowy (G).
4. Zdjąć adapter rowkowy (H) i blokadę oszczędnościową (J).
5. Osadzić blokadę oszczędnościową (J) w wymaganym położeniu, możliwy zakres zmian zob. rys. [5].
6. Nałożyć adapter rowkowy (H), zob. rys. [4].
7. Zamontować wkład zatraskowy (G) i śrubę (F).
8. Nałożyć pokrętko odcinające (E) w taki sposób, aby przycisk (D) był skierowany do przodu.

W przypadku niebezpieczeństwa wystąpienia mrozu

Podczas opróżniania domowej instalacji wody, termostaty należy opróżniać oddzielnie, bowiem na doprowadzeniach wody gorącej i zimnej osadzone są zawory zwrotne. W tym celu należy zdjąć termostat ze ściany.

Konserwacja

Skontrolować wszystkie części, oczyścić, ewentualnie wymienić, przesmarować specjalnym smarem do armatur.

Zamknąć doprowadzenie wody zimnej i gorącej.

I. Zawór zwrotny (K), zob. strona rozkładana III rys. [6].

- Wykręcić złączkę (M) przy pomocy klucza imbusowego 12mm przez obracanie w prawo (gwint lewoskrętny).

Montaż odbywa się w odwrotnej kolejności.

II. Kompaktowa głowica termostatyczna (N), zob. strona rozkładana III, rys. [7].

- Odkręcić pierścień gwintowany (O) za pomocą klucza 34mm.
- Ewentualnie podważyć kompaktową głowicę termostatyczną (N), wykorzystując wyłobienie (P).
- Odkręcić pierścień gwintowany (O).

Montaż odbywa się w odwrotnej kolejności.

Przestrzegać położenia montażowego kompaktowej głowicy termostatycznej (N) i pierścienia skalowanego (A), zob. szczegóły, rys. [7].

Po zakończeniu konserwacji kompaktowej głowicy termostatycznej należy przeprowadzić kalibrację (zob. Kalibracja).

III. Głowica ceramiczna (R), zob. strona rozkładana III, rys. [8].

Montaż odbywa się w odwrotnej kolejności.

Części zamienne, zob. str. rozkładana II (* – akcesoria).

Pielęgnacja

Wskazówki dotyczące pielęgnacji armatury zamieszczono w załączonej instrukcji pielęgnacji.

نطاق الإستخدام

لضمان درجات حرارة دقيقة للمياه المتدفقة الساخنة، صممت الخلاطات المزودة بمنظمات حرارة المياه (الثرموستات) المركبة سطحياً لتعمل فقط مع سخانات التخزين تحت ضغط. في حالة وجود قدرة كافية (ابتداءً من 18 كيلوواط أو 250 كيلوالوري/الدقيقة) فإنه يمكن أيضاً إستعمال السخانات اللحظية الكهربائية أو الغازية.

لا يمكن إستخدام منظمات حرارة المياه مع سخانات التخزين عديمة الضغط (سخانات المياه).

لقد تم ضبط كافة منظمات حرارة المياه في المصنع عند ضغط إنسياب بالغ 3 بار على الجانبين.

في حال وجود فروق في درجات الحرارة نتيجة لمواصفات تركيب معينة عند ذلك يجب ضبط وتعديل المنظم (الثرموستات) وفقاً للشروط المحلية (أنظر فقرة الضبط).

البيانات الفنية

الحد الأدنى لضغط الإنسياب	دون مقاومة جريان المياه
0.5 بار	
الحد الأدنى لضغط الإنسياب مع مقاومة جريان المياه	1 بار
ضغط التشغيل الأقصى	10 بار
ضغط الإنسياب الموصى به	5 - 1 بار
ضغط الإختبار	16 بار
معدل التدفق عند ضغط الإنسياب البالغ 3 بار	26 لتر/دقيقة تقريباً
أقصى درجة حرارة للمياه عند مدخل المياه الساخنة	80 °م
درجة حرارة التدفق القصوى الموصى بها (لتوفير الطاقة)	60 °م
إيقاف الأمان	38 °م

يجب أن تكون درجة حرارة المياه الساخنة عند طرف توصيل التغذية على الأقل 2 °م أعلى من درجة حرارة المياه المختلطة

طرف توصيل المياه الباردة	يمين
طرف توصيل المياه الساخنة	يسار
معدل التدفق الأدنى	= 5 لتر/دقيقة
عندما يكون ضغط الإنسياب أعلى من 5 بار ينبغي تركيب مخفض للضغط في الشبكة لتطابق قيم الضوضاء.	

التركيب

يتم شطف نظام شبكة المواسير جيداً قبل التركيب وبعده (يرجى مراعاة EN 806)!

- 1- قم بتركيب طرفي التوصيل S ثم ضع عليها الكم والوردية وهما مثبتتان مع بعضهما البعض، أنظر الصفحة المطوية أ، شكل [1].
 - 2- قم بتثبيت الخلاط وافحص الوصلات من حيث إحكامها وعدم تسرب المياه منها.
 - 3- ادفع الكم والوردية فوق صامولة الوصل.
 - 4- قم بتثبيت الوردية على الجدار.
- يرجى مراعاة الرسومات التفصيلية على الصفحة المطوية أ. ويمكن زيادة الطول بمقدار 30 مم بإستخدام وصلة إضافية (أنظر قطع الغيار على الصفحة المطوية أ، رقم الطلبية: 46 238).

التوصيل المعكوس (ساخن على اليمين - بارد على اليسار).
يتم إستبدال خرطوشة المنظم المدمجة (N)، أنظر قطع الغيار على الصفحة المطوية أ، رقم الطلبية: 47 175 (1/2").
عند تركيب خرطوشة المنظم المدمجة لن تكون وظيفة للمس الباردة (Cool-Touch) شغالة.

الضبط

ضبط درجة الحرارة، أنظر الشكل [2] و [3].

- 1- افتح صمام الإيقاف وقم بقياس درجة حرارة المياه الخارجة بمساعدة مقياس حرارة، أنظر الشكل [2].
- 2- إنزع مقبض إختيار درجة الحرارة (A)، أنظر الشكل [3].
- 3- قم بإدارة صامولة الضبط والتعديل (B) إلى أن تصل درجة حرارة المياه الخارجة 38 °م.
- 4- قم بتركيب مقبض إختيار درجة الحرارة (A) بحيث يشير الزر (C) إلى الأمام، أنظر الشكل [2].

تحديد درجة الحرارة

يقوم إيقاف الأمان بتحديد نطاق درجة الحرارة على 38 °م. أما إذا رغبت بدرجة حرارة أعلى يمكنك إجتياز درجة الحرارة المحددة والبالغة 38 °م من خلال الضغط على الزر (C)، أنظر الشكل [2].

إيقاف درجة الحرارة النهائي

إذا رغبت في أن يكون إيقاف درجة الحرارة النهائي عند 43 °م يرجى إستعمال المقبض ذو رقم الطلبية 47 811 (أنظر قطع الغيار على الصفحة المطوية أ).

ضبط إيقاف التوفير

ضبط الكميات، أنظر الصفحة المطوية أ، شكل [4] و [5].

- يتم تحديد كمية المياه بواسطة إيقاف تم ضبطه في المصنع مسبقاً. أما إذا رغبت بكمية أكبر من المياه يمكنك إجتياز الإيقاف من خلال الضغط على الزر (D)، أنظر الشكل [4].

وإذا أردت إعادة ضبط الإيقاف يرجى إتباع الخطوات التالية:

- 1- أغلق صمام الإيقاف.
- 2- إنزع مقبض التحكم في نسبة جريان المياه (E).
- 3- قم بفك البرغي (F) وإنزع الوليجة الإطباقية (G).
- 4- إنزع الوصلة المهائية المسننة (H) وإيقاف التوفير (J).
- 5- قم بتركيب إيقاف التوفير (J) في الوضع المرغوب. بالنسبة لنطاق الضبط الجانز أنظر الشكل [5].
- 6- قم بتركيب الوصلة المهائية المسننة (H)، أنظر الشكل [4].
- 7- قم بتركيب الوليجة الإطباقية (G) بالبرغي (F).
- 8- قم بتركيب مقبض التحكم في نسبة جريان المياه (E) بحيث يشير الزر (D) إلى الأمام.

تحذير من خطر الجليد

عند تفريغ أنابيب ومواسير المياه في المنزل يجب تفريغ منظمات حرارة المياه كل على حدة حيث أن طرفي توصيل المياه الباردة والساخنة يحتويان على صمامات منع الإرتداد الخلفي للمياه. وفي هذه الحالة يجب إزالة المنظم من الجدار.

الصيانة

يتم فحص كافة الأجزاء وتنظيفها وعند اللزوم استبدالها وتشحيمها بشحم خاص بالخلاطات.

أغلق خطي تغذية المياه الباردة والساخنة.

1) صمام منع الإرتداد الخلفي للمياه (K)

- أنظر الصفحة المطوية أ، شكل [6].
- قم بفك الوصلة (M) بإستخدام مفتاح ألن 12 مم عن طريق إدارته إلى اليمين (لولب يساري).
- التركيب يتم بالترتيب العكسي.

2) خرطوشة المنظم المدمجة (N)، أنظر الصفحة المطوية أ، شكل [7].

- قم بحل الحلقة اللولبية (O) بإستخدام العدة 34 مم.
 - قم بفك خرطوشة المنظم المدمجة (N) عن طريق التجويف (P) عند اللزوم.
 - قم بفك الحلقة اللولبية (O).
- التركيب يتم بالترتيب العكسي.
يرجى مراعاة وضع التركيب السليم لخرطوشة المنظم المدمجة (N) ومقبض إختيار درجة الحرارة (A)، أنظر التفاصيل شكل [7].
بعد كل صيانة تجرى على خرطوشة المنظم المدمجة يجب إجراء عملية الضبط (أنظر فقرة الضبط).

3) جهاز الخلط السيراميكي (R)، أنظر الصفحة المطوية أ، شكل [8].

- التركيب يتم بالترتيب العكسي.
- أنظر الصفحة المطوية أ (*) = إضافات خاصة فيما يتعلق بقطع الغيار.

الخدمة والصيانة

إرشادات الخدمة والصيانة الخاصة بهذا الخلاط يمكنكم الإطلاع عليها في إرشادات الخدمة والصيانة المرفقة.



Πεδίο εφαρμογής

Οι μίκτες με θερμοστάτη είναι κατασκευασμένοι για παροχή ζεστού νερού με τη χρήση συσσωρευτών πίεσης και εάν χρησιμοποιηθούν με αυτό τον τρόπο αποδίδουν τη μεγαλύτερη ακρίβεια στην επιθυμητή θερμοκρασία. Είναι δυνατό να χρησιμοποιηθούν ηλεκτρικοί ταχυθερμοσίφωνες ή ταχυθερμοσίφωνες αερίου επαρκούς ισχύος (από 18 kW ή 250 kcal/min).

Οι θερμοστάτες δεν μπορούν να χρησιμοποιηθούν σε συνδυασμό με συσσωρευτές χωρίς πίεση (ανοικτά συστήματα ζεστού νερού).

Όλοι οι θερμοστάτες ρυθμίζονται στο εργοστάσιο σε πίεση ροής 3 bar και στις δύο πλευρές.

Εάν παρουσιαστούν αποκλίσεις θερμοκρασίας λόγω ειδικών συνθηκών των υδραυλικών εγκαταστάσεων, θα πρέπει να ρυθμιστεί ο θερμοστάτης ανάλογα με τις τοπικές συνθήκες (βλέπε Ρύθμιση).

Τεχνικά στοιχεία

Ελάχιστη πίεση ροής χωρίς μετέπειτα αντιστάσεις	0,5 bar
Ελάχιστη πίεση ροής με μετέπειτα αντιστάσεις	1 bar
Μέγιστη πίεση λειτουργίας	10 bar
Συνιστώμενη πίεση ροής	1 - 5 bar
Πίεση ελέγχου	16 bar
Παροχή με πίεση ροής 3 bar	περ. 26 l/min
Μέγιστη θερμοκρασία νερού στην τροφοδοσία ζεστού νερού	80 °C
Προτεινόμενη μέγ. θερμοκρασία κυκλοφορίας (εξοικονόμηση ενέργειας)	60 °C
Διακοπή ασφαλείας	38 °C
Η θερμοκρασία του ζεστού νερού στην παροχή ζεστού νερού πρέπει να είναι τουλάχιστον 2 °C υψηλότερη από τη θερμοκρασία του μεικτού νερού.	
Σύνδεση κρύου νερού	δεξιά
Σύνδεση ζεστού νερού	αριστερά
Ελάχιστη ροή	= 5 l/min
Σε πιέσεις ηρεμίας μεγαλύτερες από 5 bar θα πρέπει να τοποθετηθεί μια βαλβίδα μείωσης της πίεσης.	

Εγκατάσταση

Ξεπλύνετε καλά το σύστημα σωληνώσεων πριν και μετά την εγκατάσταση (σύμφωνα με τις προδιαγραφές EN 806)!

1. Συναρμολογήστε τους συνδέσμους σχήματος S και τοποθετήστε το χιτώνιο και τη ροζέτα αφού προηγουμένως τα βιδώσετε μεταξύ τους, βλέπε αναδιπλούμενη σελίδα I, εικ. [1].
2. Βιδώστε το μίκτη και ελέγξτε τις συνδέσεις για **στεγανότητα**.
3. Σπρώξτε το χιτώνιο με τη ροζέτα πάνω στο παξιμάδι.
4. Βιδώστε τη ροζέτα στον τοίχο.

Προσέξτε το διαστασιολόγιο στην αναδιπλούμενη σελίδα I.

Η πρόσβαση μπορεί να επιμηκυνθεί κατά 30mm με μια προέκταση, βλέπε ανταλλακτικά, αναδιπλούμενη σελίδα II, Αρ. παραγγελίας: 46 238.

Αντιστρεπτές συνδέσεις (ζεστό δεξιά – κρύο αριστερά).

Αντικαταστήστε το μηχανισμό του θερμοστάτη (N), βλέπε ανταλλακτικά στην αναδιπλούμενη σελίδα II, Αρ. παραγγελίας: 47 175 (1/2").

Εάν χρησιμοποιηθεί αυτός ο μηχανισμός θερμοστάτη δεν είναι διαθέσιμη η λειτουργία Cool-Touch.

Ρύθμιση

Ρύθμιση θερμοκρασίας, βλέπε εικ. [2] και [3].

1. Ανοίξτε τη βαλβίδα διακοπής λειτουργίας και μετρήστε τη θερμοκρασία του εξερχόμενου νερού με ένα θερμόμετρο, βλέπε εικ. [2].
2. Αφαιρέστε τη λαβή επιλογής θερμοκρασίας (A), βλέπε εικόνα [3].
3. Γυρίστε το παξιμάδι ρύθμισης (B) μέχρι το εξερχόμενο νερό να φτάσει τη θερμοκρασία των 38 °C.
4. Περάστε τη λαβή επιλογής θερμοκρασίας (A) έτσι ώστε το πλήκτρο (C) να δείχνει προς τα εμπρός, βλέπε εικόνα [2].

Περιορισμός θερμοκρασίας

Η περιοχή θερμοκρασίας περιορίζεται από μία διακοπή ασφαλείας στους 38 °C. Πιέζοντας το πλήκτρο (C) μπορείτε να παρακάμψετε τη διακοπή λειτουργίας στους 38 °C, βλέπε εικ. [2].

Τελικός διακόπτης θερμοκρασίας

Σε περίπτωση που ο τελικός διακόπτης θερμοκρασίας θέλετε να βρίσκεται στους 43 °C, παραγγείλετε τη λαβή με Αρ. παραγγελίας: 47 811 (βλέπε Ανταλλακτικά, αναδιπλούμενη σελίδα II).

Ρύθμιση της διακοπής οικονομίας

Ρύθμιση ροής, βλέπε αναδιπλούμενη σελίδα I, εικ. [4] και [5].

- Η ροή νερού περιορίζεται μέσω ενός τερματισμού που ρυθμίζεται από το εργοστάσιο. Εάν επιθυμείτε μεγαλύτερη ροή, μπορείτε να παρακάμψετε τον τερματισμό πιέζοντας το πλήκτρο (D), βλέπε εικ. [4].

Εάν θέλετε να αλλάξετε τον τερματισμό, ακολουθήστε τα παρακάτω:

1. Κλείστε τη βαλβίδα διακοπής λειτουργίας
2. Αφαιρέστε το διακόπτη κλεισίματος (E).
3. Ξεβιδώστε τη βίδα (F) και αφαιρέστε το ένθετο ασφάλισης (G).
4. Αφαιρέστε τον προσαρμογέα (H) και τη διακοπή οικονομίας (J).
5. Τοποθετήστε τη διακοπή οικονομίας (J) στην επιθυμητή θέση, δυνατό εύρος ρύθμισης, βλέπε εικ. [5]
6. Περάστε τον προσαρμογέα (H), βλέπε εικ. [4].
7. Συναρμολογήστε το ένθετο ασφάλισης (G) με τη βίδα (F).
8. Περάστε τη λαβή διακοπής λειτουργίας (E) έτσι, ώστε το πλήκτρο (D) να δείχνει προς τα εμπρός.

Προσοχή σε περίπτωση παγετού

Σε περίπτωση αποστράγγισης της υδραυλικής εγκατάστασης του σπιτιού, οι θερμοστάτες πρέπει να αδειάζουν χωριστά, διότι στις παροχές κρύου και ζεστού νερού υπάρχουν εγκατεστημένες βαλβίδες αντεπιστροφής που εμποδίζουν την αντίστροφη ροή. Στην περίπτωση αυτή πρέπει να αφαιρείται ο θερμοστάτης από τον τοίχο.

Συντήρηση

Ελέγξτε και καθαρίστε όλα τα εξαρτήματα και, αν χρειαστεί, αντικαταστήστε τα. Επαλείψτε τα εξαρτήματα με το ειδικό λιπαντικό Αρ. παραγγελίας:

Κλείστε την παροχή κρύου και ζεστού νερού.

I. Βαλβίδα αντεπιστροφής (K), βλέπε αναδιπλούμενη σελίδα III εικόνα [6].

- Ξεβιδώστε την υποδοχή σύνδεσης (M) με ένα κλειδί Allen 12mm με δεξιά στροφή (αριστερό σπείρωμα).

Η συναρμολόγηση πρέπει να γίνει με την αντίστροφη σειρά.

II. Μηχανισμός θερμοστάτη (N), βλέπε αναδιπλούμενη σελίδα III εικ. [7].

- Λασκάρτε τον κρίκο βίδας (O) με εργαλείο 34mm.
- Εάν χρειάζεται, ανασηκώστε το μηχανισμό του θερμοστάτη (N) από την υποδοχή (P).
- Ξεβιδώστε τον κρίκο βίδας (O).

Η συναρμολόγηση πρέπει να γίνει με την αντίστροφη σειρά.

Προσέξτε τη θέση τοποθέτησης του μηχανισμού του θερμοστάτη (N) και της λαβής επιλογής θερμοκρασίας (A), βλέπε λεπτομέρειες εικ. [7].

Μετά από κάθε συντήρηση του μηχανισμού θερμοστάτη είναι απαραίτητη μια ρύθμιση (βλέπε Ρύθμιση).

III. Κεραμικός μηχανισμός (R), βλέπε αναδιπλούμενη σελίδα III, εικ. [8].

Η συναρμολόγηση πρέπει να γίνει με την αντίστροφη σειρά.

Ανταλλακτικά, βλέπε αναδιπλούμενη σελίδα II (* = προαιρετικός εξοπλισμός).

Περιποίηση

Τις οδηγίες που αφορούν την περιποίηση αυτής της μπαταρίας μπορείτε να τις πάρετε από τις συνημμένες οδηγίες περιποίησης.

CZ

Oblast použití

Baterie s termostatem jsou konstruovány pro zásobování teplou vodou ve spojení s tlakovými zásobníky a při tomto použití dosahují nejpřesnější teploty. Při dostatečném výkonu (od 18 kW resp. 250 kcal/min) jsou vhodné také elektrické nebo plynové průtokové ohřívače.

Ve spojení s beztlakovými zásobníky na přípravu teplé vody (ohřívače vody) se termostaty nemohou používat.

Všechny termostaty jsou z výroby seřizeny při oboustranném proudovém tlaku 3 bary.

V případě, že se vlivem zvláštních instalačních podmínek vyskytnou teplotní rozdíly, je nutné termostat seřídit s přihlédnutím k místním poměrům (viz seřízení).

Technické údaje

Minimální proudový tlak bez přídavných hydraulických odporů	0,5 baru
Minimální proudový tlak s přídavnými hydraulickými odpory	1 bar
Max. provozní tlak	10 barů
Doporučený proudový tlak	1 - 5 barů
Zkušební tlak	16 barů
Průtok při proudovém tlaku 3 bary	cca 26 l/min
Max. teplota vody na vstupu teplé vody	80 °C
Doporučená max. přívodní teplota (úspora energie)	60 °C
Bezpečnostní zádržka	38 °C
Teplota teplé vody je u přívodu min. o 2 °C vyšší než teplota smíšené vody	
Připojení studené vody	vpravo
Připojení teplé vody	vlevo
Minimální průtok	= 5 l/min
Při statických tlacích vyšších než 5 barů se musí namontovat redukční ventil.	

Instalace

Potrubní systém před a po instalaci důkladně propláchněte (dodržujte normu EN 806)!

1. Namontujte S-připojky a nasuňte objímku sešroubovanou s růžicí, viz skládací strana I, obr. [1].
2. Našroubujte baterii a zkontrolujte **těsnost** spojů.
3. Objímku s růžicí nasuňte na přesuvnou matici.
4. Růžici zašroubujte až po dosednutí na stěnu.

Dozdržte kótované rozměry na skládací straně I.

Vyložení lze zvětšit pomocí prodloužení ještě o 30mm, viz náhradní díly skládací strana II, obj. č.: 46 238.

Opačná montáž připojení (teplá vpravo - studená vlevo).

Výměna kompaktní termostatové kartuše (N), viz náhradní díly, skládací strana II, obj. č.: 47 175 (1/2").

Při použití této kompaktní termostatové kartuše není již zajištěná funkce Cool-Touch.

Seřízení

Seřízení teploty, viz obr. [2] a [3].

1. Otevřete uzavírací ventil a teploměrem změřte teplotu vytékající vody, viz obr. [2].
2. Stáhněte ovladač regulace teploty (A), viz obr. [3].
3. Regulační maticí (B) otáčejte tak dlouho, až vytékající voda dosáhne teploty 38 °C.
4. Ovladač regulace teploty (A) nasadte tak, aby tlačítko (C) ukazovalo směrem dopředu, viz obr. [2].

Omezení teploty

Teplotní rozsah je omezen bezpečnostní zádržkou na teplotu 38 °C. Zádržku pro tepelnou hranici 38 °C lze překročit stisknutím tlačítka (C), viz obr. [2].

Koncový doraz teploty

Pokud má být hranice koncového dorazu teploty 43 °C, použijte ovladač obj. č.: 47 811 (viz náhradní díly, skládací strana II).

Seřízení úsporné zádržky

Seřízení průtokového množství, viz skládací strana I, obr. [4] a [5].

- Množství vody je omezeno úspornou zádržkou, seřízenou již z výroby. V případě, že potřebujete nastavit větší množství vody, lze omezovací zádržku překročit stisknutím tlačítka (D), viz obr. [4].

Při přestavení zádržky postupujte následovně:

1. Uzavřete uzavírací ventil.
2. Stáhněte ovladač průtoku (E).
3. Vyšroubujte šroub (F) a vyjměte západkovou vložku (G).
4. Stáhněte žlábkový adaptér (H) a úspornou zádržku (J).
5. Úspornou zádržku (J) nasuňte do požadované polohy, možný rozsah seřízení, viz obr. [5].
6. Nasuňte žlábkový adaptér (H), viz obr. [4].
7. Západkovou vložku (G) upevněte pomocí šroubu (F).
8. Ovladač průtoku (E) nasadte tak, aby tlačítko (D) ukazovalo dopředu.

Pozor při nebezpečí mrazu

Při vyprazdňování domovního vodovodního systému je třeba termostaty vyprázdnit samostatně, protože se v přívodu studené a teplé vody nacházejí zpětné klapky. K tomu se musí termostat vyjmout ze stěny.

Údržba

Všechny díly zkontrolujte, vyčistěte, podle potřeby vyměňte a namažte speciálním mazivem pro armatury.

Uzavřete přívod studené a teplé vody.

I. Zpětná klapka (K), viz skládací strana III, obr. [6].

- Připojovací vsuvku (M) vyšroubujte klíčem na vnitřní šestihrany 12mm otáčením doprava (levotočivý závit).

Montáž se provádí v obráceném pořadí.

II. Kompaktní termostatová kartuše (N), viz skládací strana III, obr. [7].

- Kroužek se závitem (O) uvolněte trubkovým klíčem 34mm.
- Kompaktní termostatovou kartuši (N) vyjměte podle potřeby přes vybrání (P).
- Odšroubujte kroužek se závitem (O).

Montáž se provádí v obráceném pořadí.

Dbejte na správnou montážní polohu kompaktní termostatové kartuše (N) a ovladače regulace teploty (A), viz detailní obr. [7].

Po každé údržbě kompaktní termostatové kartuše je nutno provést seřízení (viz seřízení).

III. Keramický vršek (R), viz skládací strana III, obr. [8].

Montáž se provádí v obráceném pořadí.

Náhradní díly, viz skládací strana II (* = zvláštní příslušenství).

Ošetřování

Pokyny k ošetřování této armatury jsou uvedeny v příloženém návodu k údržbě.

H

Felhasználási terület

A hőfokszabályozós-csapterlepek nyomástárolón keresztül történő melegvíz-szolgáltatásra készültek és ilyen alkalmazáskor a legjobb hőmérsékleti pontosságot biztosítják. Elégséges teljesítmény esetén (18 kW-tól ill. 250 kcal/perc) elektromos- ill. gázműködtetésű átfolyó rendszerű vízmelegítővel is alkalmazhatók.

Nyomásmentes tartályokhoz (vízforralókhoz) a termosztátok nem használhatók.

A gyártóüzemben valamennyi hőfokszabályozó bekalibrálása kétoldali, 3 bar értékű áramlási nyomás mellett történik.

Ha sajátságos szerelési feltételek következtében eltérő hőmérsékletek adódnának, akkor a hőfokszabályozót a helyi viszonyokra kell beszabályozni (lásd Kalibrálás).

Műszaki adatok

Minimális áramlási nyomás utánkapcsolt ellenállások nélkül	0,5 bar
Minimális áramlási nyomás utánkapcsolt ellenállásokkal	1 bar
Max. üzemi nyomás	10 bar
Javasolt áramlási nyomás	1 - 5 bar
Próbanyomás	16 bar
Átfolyás 3 bar áramlási nyomásnál	kb. 26 l/perc
Max. víz hőmérséklet a melegvíz befolyónyílásánál	80 °C
Ajánlott max. befolyási hőmérséklet (Energiamegtakarítás)	60 °C
Biztonsági reteszelés	38 °C
A melegvíz hőmérséklete a tápcsatlakozásnál minimum 2 °C magasabb, mint a kevertvíz hőmérséklete	
Hidegvíz-csatlakozás	jobbra
Melegvíz-csatlakozás	balra
Minimális átáramló mennyiség	= 5 l/perc
5 bar feletti nyugalmi nyomás esetén nyomáscsökkentő szükséges!	

Felszerelés

A csővezeték a szerelés előtt és után is alaposan öblítse át (ügyeljen az EN 806 szabványra)!

- Szereljük fel az S-csatlakozókat és nyomják fel a rozettával összecsavazott hüvelyt, lásd I. kihajtható oldal, [1]. ábra.
- Csavarja rá a szerelvényt és ellenőrizze a bekötések **tömítettségét**.
- Tolja fel a hüvelyt a rozettával együtt a hollandi anyára.
- Csavarozza a rozettát a falhoz.

Ügyeljen az I. kihajtható oldalon lévő méretrajzokra.

A benyúlás egy hosszabbító segítségével 30mm-rel megnövelhető, lásd alkatrészek, II. kihajtható oldal; Megr.-sz.: 46 238.

Felcserélt oldalú bekötés (meleg jobbra - hideg balra).

A termosztát kompakt betétjének (N) cseréje, lásd alkatrészek II. kihajtható oldal, Megr.-sz.: 47 175 (1/2"). Ennek a termosztát kompakt betétnek az alkalmazásakor a Cool-Touch funkció már nem elérhető.

Kalibrálás

A hőmérséklet beállítása, lásd [2]. és [3]. ábrák.

- Nyissa ki az elzárószelepet és mérje meg a kifolyó víz hőmérsékletét, lásd [2]. ábra.
- Hőmérséklet-választó kart (A) húzza le, lásd [3] ábra.
- Forgassa a (B) szabályozó anyát mindaddig, amíg a kifolyó víz hőmérséklete a 38 °C értéket el nem éri.
- Az (A) termosztát fogantyút úgy nyomja fel, hogy a (C) gomb előre mutasson, lásd [2]. ábra.

Hőfokkorlátozás

A hőmérséklettartományt a biztonsági reteszelés 38 °C-ra határozza be. A (C) gomb benyomásával a 38 °C-os lezárás átléphető, lásd [2]. ábra.

Hőmérséklet végütközője

Ha a hőmérséklet végütközőjének 43 °C-on kell lennie, akkor használja a Megr.-sz.: 47 811 fogantyút (lásd alkatrészek II. kihajtható oldal).

A takarékötköző beállítása

A mennyiség beállítása, lásd I. kihajtható oldal [4]. és [5]. ábra.

- A víz mennyiségét a gyártóüzemben beállított ütköző határozza be. Ha ennél nagyobb vízmennyiségre van igény, akkor a (D) nyomógomb megnyomásával az ütköző átléphető, lásd [4]. ábra.

Ha az ütköző átállítására van szükség, a következőképpen kell eljárni:

- Zárja az elzárószelepet.
- Húzza le az (E) elzáró fogantyút.
- Csavarozza ki az (F) csavart és vegye ki a (G) betétet.
- Húzza le a (H) hornyos adaptert és a (J) takarékötközőt.
- A takarékötközőt (J) a kívánt helyzetben helyezze fel, lehetséges átállítási terület, lásd a [5].-os ábrát.
- Helyezze fel a (H) bordás adaptert, lásd [4]. ábra.
- Szerelje be a (G) betétet az (F) csavarral.
- Úgy tolja fel az (E) elzáró fogantyút, hogy a (D) gomb előre mutasson.

Figyelem fagyveszély esetén

A ház vízvezetékének leürítésekor a hőfokszabályozókat külön le kell üríteni, mivel a hidegvíz és a melegvíz csatlakozásaiban visszafolyásgátlók vannak elhelyezve. A leürítés során a hőfokszabályozót a falról le kell venni.

Karbantartás

Az összes alkatrészt ellenőrizze, tisztítsa meg esetleg cserélje ki és kenje be speciális szerelvényzsírral.

Zárja el a hideg- és melegvíz hozzáférést.

I. Visszafolyásgátló (K), lásd III. kihajtható oldal [6]. ábra.

- Csavarja ki a csatlakozódarabot (M) 12mm-es imbuszkulccsal (balmenetes)!

Az összeszerelés fordított sorrendben történik.

II. I. Termosztát-kompaktbetét (N), lásd III. kihajtható oldal [7]. ábra.

- Lazítsa meg az (O) csavargyűrűt 34mm-es szerszámmal.
- Szükség esetén feszegesse ki az (N) termosztát-kompaktbetétet a (P) bemélyedésből.
- Csavarozza le az (O) csavargyűrűt.

Az összeszerelés fordított sorrendben történik.

Ügyeljen az (N) termosztát kompaktbetét és az (A) hőmérséklet-választó kar beszerelési helyzetére, részleteket lásd [7]. ábra.

A kompakt termosztátbetét minden karbantartását követően el kell végezni a kalibrálást (ld. Kalibrálás).

III. Kerámia felsőrész (R), lásd III. kihajtható oldal [8]. ábra.

Az összeszerelés fordított sorrendben történik.

Alkatrészek, lásd II. kihajtható oldal (* = speciális tartozékok).

Ápolás

A szerelvény tisztítására vonatkozó útmutatást a mellékelt ápolási utasítás tartalmazza.

P

Campo de aplicação

As misturadoras termostáticas são construídas para o fornecimento de água quente através de termoacumuladores de pressão e, assim montadas, permitem conseguir a maior precisão na temperatura. Com a potência suficiente (a partir de 18 kW ou 250 kcal/min), são também adequados esquentadores eléctricos ou a gás.

Não é possível utilizar termostatos em conjugação com depósitos sem pressão (aquecedores de água).

Todos os termostatos são regulados na fábrica para uma pressão de caudal de 3 bar dos dois lados.

Se, devido a condições de instalação especiais, se verificarem diferenças na temperatura, o sistema deve ser regulado para as condições locais (veja Regulação).

Dados Técnicos

Pressão de caudal mínima sem resistências ligadas a jusante	0,5 bar
Pressão de caudal mínima com resistências ligadas a jusante	1 bar
Pressão de serviço máx.	10 bar
Pressão de caudal recomendada	1 - 5 bar
Pressão de teste	16 bar
Débito a 3 bar de pressão de caudal	cerca de 26 l/min
Temperatura máx. da água na entrada da água quente	80 °C
Temperatura do caudal máx. recomendada (poupança de energia)	60 °C
Bloqueio de segurança	38 °C
Temperatura da água quente na ligação de abastecimento mín. 2 °C acima da temperatura da água de mistura	
Ligação da água fria	à direita
Ligação da água quente	à esquerda
Caudal mínimo	= 5 l/min
Em pressões estáticas superiores a 5 bar dever-se-á montar um redutor de pressão.	

Instalação

Antes e depois da instalação, enxaguar bem as tubagens (respeitar a norma EN 806)!

1. Montar as ligações S e inserir o casquilho com o espelho enroscado, ver página desdobrável I, fig. [1].
2. Apertar a misturadora e verificar as ligações quanto à vedação.
3. Inserir o casquilho com o espelho na porca da torneira.
4. Enroscar o espelho à parede.

Consultar os desenhos cotados na página desdobrável I.

As saliências podem ser compensadas com um prolongamento de 30mm, ver Peças sobresselentes, página desdobrável II, nº de enc.: 46 238.

Ligação com os lados invertidos (quente - à direita, fria - à esquerda).

Substituir o termostato compacto (N), ver Peças sobresselentes, página desdobrável II, nº de enc.: 47 175 (1/2").

Se for aplicado este termostato compacto, deixa de haver a função Cool-Touch.

Regulação

Regulação da temperatura, ver fig. [2] e [3].

1. Abrir a água e medir a temperatura da água corrente com um termómetro, ver fig. [2].
2. Retirar o manípulo selector da temperatura (A), ver fig. [3].
3. Rodar a porca reguladora (B) até que a água corrente atinja os 38 °C.
4. Inserir o manípulo selector da temperatura (A), de modo que o botão (C) fique a apontar para cima, ver fig. [2].

Bloqueio de temperatura

O âmbito de temperatura é limitado para 38 °C pelo bloqueio de segurança. Ao premir o botão (C) pode ser ultrapassado o bloqueio de 38 °C, ver fig. [2].

Limitador da temperatura máxima

Caso se pretenda que o limitador da temperatura máxima se situe nos 43 °C, usar o manípulo com o nº de enc.: 47 811 (ver Peças sobresselentes, página desdobrável II).

Regulação do limitador de caudal

Ajuste do caudal, ver página desdobrável I, fig. [4] e [5].

- O caudal de água é limitado por um limitador que vem regulado de fábrica. Se pretender um caudal de água superior, é possível ultrapassar o limite, pressionando o botão (D), ver fig. [4].

Caso pretenda regular o bloqueio, deverá proceder da seguinte forma:

1. Fechar a água.
2. Extrair o manípulo de corte (E).
3. Desapertar o parafuso (F) e remover a peça de encaixe (G).
4. Extrair o casquilho estriado (H) e o limitador de caudal (J).
5. Encaixar o limitador de caudal (J) na posição pretendida - âmbito de regulação possível, ver fig. [5].
6. Introduzir o adaptador estriado (H), ver fig. [4].
7. Montar a peça de encaixe (G) com parafuso (F).
8. Inserir o manípulo do caudal (E), de modo a que o botão (D) fique virado para a frente.

Atenção ao perigo de congelação

Ao esvaziar a instalação doméstica, as torneiras termostáticas devem ser esvaziadas separadamente, dado que na ligação de água fria e água quente existem válvulas anti-retorno. Para isso, a torneira deve ser retirada da parede.

Manutenção

Verificar, limpar e, se necessário, substituir todas as peças e lubrificá-las com massa especial para misturadoras.

Fechar a entrada de água fria e de água quente.

I. Válvulas anti-retorno (K), ver página desdobrável III, fig. [6].

- Desapertar o bocal de ligação (M) com chave sextavada de 12mm, rodando para a direita (rosca à esquerda). A montagem é feita pela ordem inversa.

II. Termostato compacto (N), ver página desdobrável III, fig. [7].

- Soltar o casquilho roscado (O) com ferramenta de 34mm.
 - Eventualmente retirar o termostato compacto (N) através da cavidade (P).
 - Desapertar o casquilho roscado (O).
- A montagem é feita pela ordem inversa.

Atenção à posição de montagem do termostato compacto (N) e do manípulo selector de temperatura (A), ver o os pormenores na fig. [7].

Depois de cada manutenção no termostato compacto é necessária uma regulação (ver Regulação).

III. Parte superior cerâmica (R), ver página desdobrável III, fig. [8].

A montagem é feita pela ordem inversa.

Peças sobresselentes, consulte a página desdobrável II (* = acessórios especiais).

Conservação

As instruções para a conservação desta misturadora constam das Instruções de conservação em anexo.



Kullanım sahası

Termostatik bataryalar, basınçlı hidrofor üzerinden sıcak su temini için dizayn edilmiştir ve bu şekilde kullanıldıklarında en doğru sıcaklık derecesini sunmaktadır. Yeterli performansta (18 kW veya 250 kcal/dak'dan itibaren) elektrikli şofben veya doğal gazlı şofbenler de uygundur.

Basıncısız ısıtıcılarda (sıcak su hazırlayıcıları) bu termostatlar kullanılamaz.

Bütün termostatlar fabrikada, her iki yönde uygulanan 3 bar akış basıncına göre ayarlanır.

Eğer bazı özel montaj şartları nedeniyle sıcaklık sapmaları olursa, bu durumda termostat yerel şartlara göre ayarlanmalıdır (bkz. Ayarlama).

Teknik Veriler

Dirençler bağlanmadan en az akış basıncı	0,5 bar
Dirençler bağlı iken en az akış basıncı	1 bar
Maks. işletme basıncı	10 bar
Tavsiye edilen debi basıncı	1 - 5 bar
Kontrol basıncı	16 bar
3 bar akış basıncında akış	yakl. 26 l/dak
Sıcak su girişinde maks. su ısı	80 °C
Tavsiye edilen maks. ilk sıcaklık (enerji tasarrufu)	60 °C
Emniyet kilidi	38 °C
Besleme bağlantısında sıcak suyun ısı karışık su sıcaklığından en az 2 °C daha fazladır	
Soğuk su bağlantısı	sağ
Sıcak su bağlantısı	sol
Minimum debi	= 5 l/dak
Statik basıncın 5 barın üzerinde olması durumunda, bir basınç düşürücüsü takılmalıdır.	

Montaj

Boru sistemini kurulumdan önce ve sonra su ile temizleyin (EN 806'ya dikkat edin)!

1. S-bağlantılarını monte edin ve yüksüğü rozet ile vidalanmış şekilde takın, bkz. katlanır sayfa I, şekil [1].
2. Bataryayı vidalayın ve bağlantıların **sızdırmazlığını** kontrol edin.
3. Kovanı rozet ile birlikte rakor somunu üzerine geçirin.
4. Rozeti duvara doğru vidalayın.

Katlanır sayfa I'deki ölçü işaretlerine dikkat edin.

Projeksiyonu artırmak, 30mm lik bir uzatma ile mümkündür. Bakınız katlanır sayfa II'deki yedek parça Sipariş-No.: 46 238.

Ters yapılan bağlantı (sıcak sağa - soğuk sola).

Termostat kompakt kartuşunu (N) değiştirin, bkz. yedek parçalar, katlanır sayfa II, Sipariş-No.: 47 175 (1/2").

Bu termostat kompakt kartuşu yerleştirildiğinde Cool-Touch fonksiyonu kullanılamaz.

Ayarlama

Sıcaklık ayarı, bkz. şekil [2] ve [3].

1. Volanı açın ve akan suyun sıcaklığını termometre ile ölçün, bkz. şekil [2].
2. Isı ayar tutamağını (A) çıkarın, bkz. şekil [3].
3. Düzenleme somununu (B), akan su 38 °C'ye ulaşmaya kadar çevirin.
4. Isı ayar tutamağını (A) tuş (C) öne bakacak şekilde takın, bakınız şekil [2].

Isı sınırlaması

Sıcaklık alanı güvenlik stobuyla 38 °C olarak sınırlandırılmıştır. Tuşa (C) basılarak 38 °C-sınırı aşılabilir, bkz. şekil [2].

Isı limit kilidi

Isı limit kilidi, 43 °C'de ise, tutamak Sipariş-No.: 47 811 (bkz. yedek parçalar, katlanır sayfa II) kullanın.

Tasarruf dayamasının ayarlanması

Miktar-Ayarlama, bkz katlanır sayfa I şekil [4] ve [5].

- Su miktarı üretim tarafından ayarlanan dayanakla sınırlandırılmıştır. Daha fazla su miktarı istenildiğinde, (D) tuşuna basarak dayama aşılabilir, bkz. şekil [4].

Dayanak ayarı değiştirilmek istenildiğinde, lütfen aşağıdaki gibi hareket edin:

1. Kapama valfini kapatın.
2. Kapatma tutamağını (E) çıkarın.
3. (F) vidasını sökün ve (G) ara ilavesini çıkarın.
4. Yivli adaptörü (H) ve ekonomi ayarını (J) çekerek çıkartın.
5. Ekonomi ayarını (J) istenilen pozisyonda takın, mümkün olan ayarlar bkz şekil [5].
6. Yivli adaptörü (H) takın, bkz şekil [4].
7. Ara ilavesini (G) ve civatayı, yay (F) ile monte edin.
8. Açma-kapama kolunu (E) düğme (D) öne gelecek şekilde takın.

Donma tehlikesine dikkat

Binanın su tesisatını boşaltma esnasında termostatlar da ayrıca boşaltma işlemine tabi tutulmalıdır, çünkü soğuk ve sıcak su bağlantılarında geri emmeyi engelleyen çek valfi bulunmaktadır. Bu işlemde batarya duvardan sökülmelidir.

Bakım

Tüm parçaları kontrol edin, temizleyin, gerekirse değiştirin ve özel gres yağı ile gresleyin.

Soğuk ve sıcak su vanasını kapatın.

I. Çek valfi (K), bkz katlanır sayfa III şekil. [6].

- Bağlantı nipelini (M) 12mm lik alyen anahtar ile sağa çevirerek sökün (sol paso).

Montaj ters sıralamayla yapılır.

II. Termostat-kompakt kartuşu (N), bkz. katlanır sayfa III, şekil [7].

- Pulu (O) 34mm'lik aletle çözün.
- Termostat kompakt kartuşu (N) gerekirse çıkıntının (P) üzerinden çıkartın.
- Pulu (O) sökün.

Montaj ters sıralamayla yapılır.

Termostat kompakt kartuşunun (N) ve skala bileziğinin ısı ayar tutamağına (A) dikkat edin, bkz. ayrıntılar, şekil [7].

Termostat kompakt kartuşunda yapılan her bakımdan sonra bir ayarlama gereklidir (bkz. Ayarlama).

III. Seramik salmastra (R), bkz katlanır sayfa III, şekil [8].

Montaj ters sıralamayla yapılır.

Yedek parçalar, bkz. katlanır sayfa II (* = Özel aksesuar).

Bakım

Bu bataryanın bakımı ile ilgili gerekli açıklamalar için lütfen birlikte verilen bakım talimatına başvurunuz.



Oblasť použitia

Batérie s termostatom sú konštruované na zásobovanie teplotou vodou v spojení s tlakovými zásobníkmi, pri tomto použití sa dosahuje najvyššia presnosť nastavenej teploty. Pri dostatočnom výkone (od 18 kW resp. 250 kcal/min) sú vhodné tiež elektrické alebo plynové prietokové ohrievače. V spojení s beztlakovými zásobníkmi (ohrievače vody) sa termostaty nemôžu použiť.

Všetky termostaty sú z výroby nastavené pri obojstrannom hydraulickom tlaku 3 bary.

V prípade, že sa v dôsledku zvláštnych inštalačných podmienok vyskytnú rozdiely nastavených teplôt, je potrebné termostat nastaviť podľa miestnych podmienok (pozri nastavenie).

Technické údaje

Minimálny hydraulický tlak bez prídavných hydraulických odporov	0,5 baru
Minimálny hydraulický tlak s prídavnými hydraulickými odporami	1 bar
Max. prevádzkový tlak	10 barov
Odporúčany hydraulický tlak	1 - 5 barov
Skúšobný tlak	16 barov
Prietok pri hydraulickom tlaku 3 bary	cca 26 l/min
Max. teplota vody na vstupe teplej vody	80 °C
Odporúčaná max. prietoková teplota (úspora energie)	60 °C
Bezpečnostná zádržka	38 °C
Teplota teplej vody je na zásobovacej prípojke min. o 2 °C vyššia ako teplota zmiešanej vody	
Prípojka studenej vody	vpravo
Prípojka teplej vody	vľavo
Minimálny prietok	= 5 l/min
Pri statických tlakoch vyšších než 5 barov sa musí namontovať redukčný ventil.	

Inštalácia

Potrubný systém pred a po inštalácii dôkladne prepláchnite (dodržiňte normu EN 806)!

1. Namontujte S-prípojky a nasuňte objímku zoskrutkovanú s rozetou, pozri skladáciu stranu I, obr. [1].
2. Naskrutkujte batériu a skontrolujte **tesnosť** spojov.
3. Objímku s rozetou nasuňte na presuvnú maticu.
4. Rozetu naskrutkujte až ku stene.

Dodržite kótované rozmery na skladacej strane I.

Vyloženie sa môže zväčšiť použitím predĺženia o 30mm, pozri náhradné diely, skladacia strana II, obj. č.: 46 238.

Opačná montáž prípojok (teplá vpravo - studená vľavo).

Výmena kompaktnej termostatovej kartuše (N), pozri náhradné diely, skladacia strana II, obj. č.: 47 175 (1/2").

Pri použití tejto kompaktnej termostatovej kartuše nie je už k dispozícii funkcia Cool-Touch.

Nastavenie

Nastavenie teploty, pozri obr. [2] a [3].

1. Otvorte uzatvárací ventil a teplomerom zmerajte teplotu vytekajúcej vody, pozri obr. [2].
2. Stiahnite rukoväť regulácie teploty (A), pozri obr. [3].
3. Regulačnou maticou (B) otočte tak, aby vytekajúca voda dosiahla teplotu 38 °C.
4. Rukoväť regulácie teploty (A) nasadte tak, aby tlačidlo (C) ukazovalo smerom dopredu, pozri obr. [2].

Obmedzenie teploty

Teplotný rozsah je bezpečnostnou zádržkou ohraničený na teplotu 38 °C. Teplotnú hranicu 38 °C je možné prekročiť zatlačením tlačidla (C), pozri obr. [2].

Koncový doraz teploty

Ak má byť hranica koncového dorazu teploty 43 °C, namontujte rukoväť obj. č.: 47 811 (pozri náhradné diely na skladacej strane II).

Nastavenie úspornej zádržky

Nastavenie prietokového množstva, pozri skladáciu stranu I, obr. [4] a [5].

- Množstvo vody je obmedzené pomocou zádržky, nastavenej už z výroby. Ak je požadované väčšie množstvo vody, je možné zádržku prekročiť zatlačením tlačidla (D), pozri obr. [4].

Pri prestavení zádržky postupujte nasledovným spôsobom:

1. Uzavrte uzatvárací ventil.
2. Stiahnite rukoväť nastavenia prietoku (E).
3. Vyskrutkujte skrutku (F) a vyberte západkovú vložku (G).
4. Stiahnite žliabkový adaptér (H) a úspornú zádržku (J).
5. Úspornú zádržku (J) nasuňte do požadovanej polohy, možný rozsah nastavenia pozri obr. [5].
6. Nasuňte žliabkový adaptér (H), pozri obr. [4].
7. Západkovú vložku (G) upevnite pomocou skrutky (F).
8. Rukoväť nastavenia prietoku (E) nasadte tak, aby tlačidlo (D) ukazovalo dopredu.

Pozor pri nebezpečenstve mrazu

Pri vyprázdňovaní vodovodného systému je potrebné termostaty vyprázdniť samostatne, pretože v prípojkách studenej a teplej vody sú namontované spätné klapky. K tomu sa musí termostat vymontovať od steny.

Údržba

Všetky diely skontrolujte, vyčistite, príp. vymeňte a namažte špeciálnym tukom na armatúry.

Uzavrte prívod studenej a teplej vody.

I. Spätná klapka (K), pozri skladáciu stranu III, obr. [6].

- Pripojovaciu vsuvku (M) vyskrutkujte imbusovým kľúčom 12mm točením smerom doprava (ľavotočivý závit).

Montáž nasleduje v opačnom poradí.

II. Kompaktná termostatová kartuša (N), pozri skladáciu stranu III, obr. [7].

- Krúžok so závitom (O) uvoľnite trubkovým kľúčom 34mm.
- Kompaktnú termostatovú kartušu (N) vyberte podľa potreby cez vybranie (P).
- Odskrutkujte krúžok so závitom (O).

Montáž nasleduje v opačnom poradí.

Dbajte na správnu montážnu polohu kompaktnej termostatovej kartuše (N) a rukoväte regulácie teploty (A), pozri detailný obr. [7].

Po každej údržbe kompaktnej termostatovej kartuše je potrebné kartušu znovu nastaviť (pozri nastavenie).

III. Keramický vršok (R), pozri skladáciu stranu III, obr. [8].

Montáž nasleduje v opačnom poradí.

Náhradné diely, pozri skladáciu stranu II (* = zvláštne príslušenstvo).

Ošetrovanie

Pokyny na ošetrovanie tejto armatúry sú uvedené v priloženom návode na údržbu.

SLO

Področje uporabe

Termostatske baterije so namenjene oskrbi s toplo vodo prek tlačnega zbiralnika in so projektirane tako, da omogočajo nastavitve natančne temperature vode. Pri zadostni zmogljivosti (od 18 kW oziroma 250 kcal/min naprej) so primerni tudi električni ali plinski pretočni grelniki. Termostatov ne smete uporabljati v kombinaciji z netlačnimi zbiralniki (grelniki vode).

Vsi termostati so tovarniško nastavljeni pri obojestranskem pretočnem tlaku 3 bare.

Če se zaradi posebnih okoliščin vgradnje pojavijo odstopanja v temperaturi, je treba termostat naravnati glede na lokalne razmere (glej poglavje Uravnavanje).

Tehnični podatki

Najnižji pretočni tlak brez priključenih uporov:	0,5 bara
Najnižji pretočni tlak s priključenimi upori:	1 bar
Največji delovni tlak:	10 barov
Priporočeni pretočni tlak:	1 - 5 barov
Preskusni tlak:	16 barov
Pretok pri pretočnem tlaku 3 barov:	pribl. 26 l/min
Najvišja temperatura vode na dotoku tople vode:	80 °C
Priporočljiva maks. dotočna temperatura (varčevanje energije):	60 °C
Varnostna zapora:	38 °C
Temperatura tople vode na dovodnem priključku mora biti najmanj 2 °C višja od temperature mešane vode	
Priključek za hladno vodo:	desno
Priključek za toplo vodo:	levo
Najmanjši pretok:	= 5 l/min
Kjer tlak v mirovanju presega 5 barov, je treba vgraditi reducirni ventil.	

Napeljava

Temeljito očistite sistem cevi pred in po instalaciji (upoštevajte standard EN 806)!

1. Namestite S-priključke in namestite cevko s privito rozeto, glej zložljivo stran I, sl. [1].
2. Privijte baterijo in preverite **tesnjenje** priključkov.
3. Potisnite cevko z rozeto na prekrivno matico.
4. Privijte rozeto na steno.

Upoštevajte risbe na zložljivi strani I.

Doseg lahko s podaljškom povečate za 30mm, glej Nadomestni deli, zložljiva stran II, št. artikla: 46 238.

Zrcalno obrnjeni priključek (toplo, desno – hladno, levo). Zamenjajte kompaktno kartušo – termostat (N), glej Nadomestni deli, zložljiva stran II, št. artikla: 47 175 (1/2"). Pri uporabi kompaktne kartuše – termostata funkcija cool-touch ni več na voljo.

Uravnavanje

Nastavitev temperature, glej sl. [2] in [3].

1. Odprite zaporni ventil in s termometrom izmerite temperaturo iztekajoče vode, glej sl. [2].
2. Izvlecite ročaj za izbiro temperature (A), glej sl. [3].
3. Regulacijsko matico (B) obračajte, dokler iztočena voda ne doseže 38 °C.
4. Ročaj za izbiro temperature (A) namestite tako, da je tipka (C) obrnjena naprej, glej sl. [2].

Omejitev temperature

Temperaturno območje omejite z varnostno zaporo na 38 °C. S pritiskom gumba (C) lahko prekoračite zaporo 38 °C, glej sl. [2].

Mejno omejilo temperature

Če želite omejiti mejno temperaturo na 43 °C, morate uporabiti ročaj, št. artikla: 47 811 (glej Nadomestni deli, zložljiva stran II).

Nastavitev varčevalnega nastavka

Nastavitev količine, glej zložljivo stran I, sl. [4] in [5].

- Količina vode je z omejevalnikom tovarniško nastavljena na določeno vrednost. Če želite večjo količino vode, lahko pritisnete gumb (D) na omejevalniku, glej sl. [4].

Če je treba ponovno naravnati omejevalnik, naredite naslednje:

1. Zaprite zaporni ventil.
2. Snemite zaporno ročico (E).
3. Izvijte vijak (F) in snemite zaskočni vstavek (G).
4. Snemite utorni adapter (H) in varčni nastavek (J).
5. Varčevalni nastavek (J) namestite v zeleni položaj, možno območje naravnave, glej sl. [5].
6. Namestite utorni adapter (H), glej sl. [4].
7. Montirajte zaskočni vstavek (G) z vijakom (F).
8. Zaporno ročico (E) namestite tako, da je gumb (D) obrnjen naprej.

Pozor v primeru nevarnosti zmrzovanja

Ko izpraznite napravo, termostate izpraznite posebej, ker so v priključkih za hladno in toplo vodo protipovratni ventili. Pri tem termostat odstranite iz stene.

Servisiranje

Vse dele preglejte, očistite, po potrebi zamenjajte in namastite s posebno masljo za armature.

Zaprite dotok hladne in tople vode.

I. Protipovratni ventil (K), glej zložljivo stran III, sl. [6].

- Priključek (M) odvijte z 12-milimetrskim imbus ključem z obračanjem v desno (levi navoj).

Montaža v obratnem vrstnem redu.

II. Kompaktna kartuša – termostat (N), glej zložljivo stran III, sl. [7].

- Odvijte navojni obroček (O) s 34-milimetrskim orodjem.
- Dvignite kompaktno kartušo – termostat (N), po potrebi odstranite (P).

- Odvijte navojni obroček (O).

Montaža v obratnem vrstnem redu.

Upoštevajte vgradni položaj kompaktne kartuše – termostata (N) in ročaja za izbiro temperature (A), glej detajle, sl. [7].

Po vsakem servisiranju kompaktne kartuše – termostata je treba opraviti uravnavanje (glej Uravnavanje).

III. Keramični zgornji del (R), glej zložljivo stran III, sl. [8].

Montaža v obratnem vrstnem redu.

Nadomestni deli, glej zložljivo stran II (* = posebna oprema).

Nega

Upoštevajte napotke o negi armature, navedene v navodilu za uporabo.



Područje primjene

Termostatske baterije namijenjene su za opskrbu toplom vodom preko tlačnog spremnika i tako korištene ostvaruju najbolju točnost temperature. Uz dovoljnu snagu (od 18 kW odn. 250 kcal/min), prikladni su također električni odn. plinski protočni bojleri.

U spoju s bestlačnim spremnicima (za pripremu tople vode) termostati se ne mogu koristiti.

Svi termostati tvornički su podešeni na obostrani protočni tlak od 3 bara.

Ako zbog posebnih instalacijskih uvjeta dođe do odstupanja temperature, onda je termostat potrebno podesiti na lokalne uvjete (pogledajte Podešavanje).

Tehnički podaci

Minimalni protočni tlak bez dospojenih otpornika	0,5 bara
Minimalni protočni tlak s dospojenim otpornicima	1 bar
Maks. radni tlak	10 bara
Preporučeni protočni tlak	1 - 5 bara
Ispitni tlak	16 bara
Protok pri protočnom tlaku od 3 bara	oko 26 l/min
Maks. temperatura vode na dovodu tople vode	80 °C
Preporučena maks. temperatura polaznog voda (ušteta energije)	60 °C
Sigurnosna blokada	38 °C
Temperatura tople vode na opskrbnom priključku min. 2 °C viša od temperature miješane vode	
Priključak na dovod hladne vode	desno
Priključak na dovod tople vode	lijevo
Minimalni protok	= 5 l/min

Ukoliko tlak mirovanja prekoračuje 5 bara, potrebno je ugraditi reduktor tlaka.

Ugradnja

Sustav cijevi prije i nakon instalacije temeljito isprati (uzeti u obzir EN 806)!

1. Montirajte S-priključke i natakните čahuru s pričvršćenom rozetom, pogledajte preklonnu stranicu I, sl. [1].
2. Navrnite bateriju i ispitajte jesu li priključci **zabrtvljeni**.
3. Navucite čahuru s rozetom na slijepu maticu.
4. Rozetu uvrnite prema zidu.

Pridržavajte se crteža s mjerama na preklonnoj stranici I.

Odmak se može povećati za 30mm pomoću produžetka, pogledajte rezervne dijelove na preklonnoj stranici II, kataloški broj: 46 238.

Inverzni priključak (toplo desno - hladno lijevo).

Zamijenite termostatski kompaktni uložak (N), pogledajte rezervne dijelove na preklonnoj stranici II, kataloški broj: 47 175 (1/2").

Kod primjene ovog termostatskog kompaktnog uložka, funkcija Cool-Touch više neće biti dostupna.

Podešavanje

Podešavanje temperature, pogledajte sl. [2] i [3].

1. Otvorite zaporni ventil i termometrom izmjerite temperaturu vode na izlazu iz slavine, pogledajte sl. [2].
2. Skinite ručicu za odabir temperature (A), pogledajte sliku [3].
3. Okrećite regulacijsku maticu (B) sve dok temperatura vode iz slavine ne dostigne 38 °C.
4. Ručicu za odabir temperature (A) natakните tako da tipka (C) bude okrenuta prema naprijed, pogledajte sl. [2].

Ograničavanje temperature

Temperaturno područje ograničeno je sigurnosnom blokadom na 38 °C. Pritiskom na tipku (C) blokada na 38 °C može se zaobići, pogledajte sl. [2].

Krajnji graničnik temperature

Ako krajnji graničnik temperature treba biti na 43 °C, upotrijebite ručicu s kataloškim brojem: 47 811 (pogledajte Rezervni dijelovi na preklonnoj stranici II).

Podešavanje štednog graničnika

Podešavanje količine, pogledajte preklonnu stranicu I sl. [4] i [5].

- Količina vode ograničena je tvornički podešenim graničnikom. Ako je potrebna veća količina vode, tada se pritiskom na tipku (D) graničnik može zaobići, pogledajte sl. [4].

Ako graničnik treba premjestiti, postupite na sljedeći način:

1. Zatvorite zaporni ventil.
2. Skinite zapornu ručicu (E).
3. Odvrnite vijak (F) i skinite okidni umetak (G).
4. Skinite žlijebni adapter (H) i štedni graničnik (J).
5. Štedni graničnik (J) natakните u željenom položaju, za mogući opseg premještanja pogledajte sl. [5].
6. Natakните žlijebni adapter (H), pogledajte sl. [4].
7. Montirajte okidni umetak (G) s vijkom (F).
8. Zapornu ručicu (E) natakните tako da tipka (D) bude okrenuta prema naprijed.

Pozor kod opasnosti od smrzavanja

Prilikom pražnjenja kućne instalacije, termostati se moraju posebno isprazniti, jer se u dovodu hladne i tople vode nalaze protustrujne zaklopke. Zbog toga termostat treba skinuti sa zida.

Održavanje

Pregledajte sve dijelove, očistite ih, eventualno zamijenite i namastite specijalnom mašću za armature.

Zatvorite dovod hladne i tople vode.

I. Protustrujna zaklopka (K), pogledajte preklonnu stranicu III sl. [6].

- Odvrnite priključnu nazuvicu (M) šesterostranim imbusklučjem 12mm okretanjem na desno (lijevi navoj).

Montaža se obavlja obrnutim redoslijedom.

II. Termostatski kompaktni uložak (N), pogledajte preklonnu stranicu III sl. [7].

- Otpustite navojni prsten (O) alatom 34mm.
- Termostatski kompaktni uložak (N) po potrebi odignite preko udubine (P).
- Odvrnite navojni prsten (O).

Montaža se obavlja obrnutim redoslijedom.

Pripremite na položaj ugradnje termostatskog kompaktnog uložka (N) i ručice za odabir temperature (A), pogledajte uvećani crtež na sl. [7].

Nakon bilo kakvih radova održavanja na termostatskom kompaktnom uložku, potrebno je provesti podešavanje (pogledajte Podešavanje).

III. Keramička glava (R), pogledajte preklonnu stranicu III sl. [8].

Montaža se obavlja obrnutim redoslijedom.

Rezervni dijelovi, pogledajte preklonnu stranicu II (* = poseban pribor).

Njega

Upute uz njegu ove armature možete pronaći u priloženim uputama za njegu.



Приложение

Термостатните батерии са конструирани за снабдяване с топла вода от бойлери под налягане и така използвани водят до най-голяма точност в температурата на смесената вода. При достатъчна мощност (над 18 kW или 250 ккал./мин.) са подходящи и електрически или газови проточни водонагреватели.

В комбинация с бойлери без налягане (отворени водонагреватели) термостатите не могат да бъдат използвани. Всички термостати са настроени в завода при налягане на потока на топлата и студената вода от 3 бара. Ако условията на място са различни и след инсталиране се получат отклонения в температурата, то термостатът трябва да бъде настроен съгласно локалните условия (виж Настройка).

Технически данни

Минимално налягане на потока без допълнително включени наставки	0,5 бара
Минимално налягане на потока с допълнително включени наставки	1 бар
Макс. работно налягане	10 бара
Препоръчително налягане на потока	1 - 5 бара
Изпитвателно налягане	16 бара
Дебит при 3 бара налягане на потока	около 26 л/мин.
Максимална температура на топлата вода при входа	80 °C
Препоръчителна макс. температура (икономия на енергия)	60 °C
Предпазен ограничител	38 °C
Температурата на топлата вода при захранващата връзка трябва да е мин. 2 °C по-висока от температурата на желаната смесена вода	
Връзка за студената вода	отдясно
Връзка за топлата вода	отляво
Минимален разход / дебит	= 5 л/мин
При постоянно налягане над 5 бара трябва да се вгради редуктор на налягането.	

Монтаж

Водопроводната система преди и след монтаж да се промие основно (придържайте се към EN 806)!

1. Монтирайте S-връзките и поставете втулката заедно със завинтената към нея розетка, виж страница I, фиг. [1].
2. Завинтете батерията и проверете връзките **за теч**.
3. Избутайте втулката с розетката върху съединителната гайка.
4. Завинтете розетката към стената.

Спазвайте чертежите с размерите на страница I.

С помощта на удължител отстоянието от стената може да се увеличи с 30мм, виж Резервни части страница II, Кат. №:46 238.

Обратно свързване с водопроводната мрежа (топла в дясно - студена в ляво).

Подменете компактният картуш на термостата (N), виж Резервни части страница II, Кат. № 47 175 (1/2").

При вграждане на компактният картуш за обратно свързване функцията Cool-Touch не може да се използва.

Настройка

Настройка на температурата, виж фиг. [2] и [3].

1. Пуснете водата и измерете температурата на изтичащата вода с термометър, виж фиг. [2].
2. Свалете капачката (A) на ръкохватката за регулиране на температурата, виж фиг. [3].
3. Завъртете регулиращата гайка (B) докато изтичащата вода достигне 38 °C.
4. Поставете капачката (A) на ръкохватката за регулиране на температурата така, че бутончето (C) да сочи напред, виж фиг. [2].

Ограничаване на температурата

Температурата се ограничава чрез предпазния бутон до 38 °C. Чрез натискане на бутончето (C) ограничението до 38 °C може да бъде надхвърлено, виж фиг. [2].

Краен ограничител на температурата

В случай, че 43 °C, използвайте ръкохватката Кат. №: 47 811 (виж Резервни части страница II).

Настройка на ограничителя на потока за икономичен режим

Настройка количеството на потока, виж страница I фиг. [4] и [5].

- Потокът на водата се ограничава посредством настроен в завода ограничител на потока за икономичен режим. Ако желаете по-силен поток, то чрез натискане на бутон (D) ограничението може да се надхвърли, виж фиг. [4].

Ако желаете да промените настройката на ограничителя, действайте както следва:

1. Затворете спирателния кран.
2. Свалете капачката (E) на ръкохватката.
3. Отвинтете винта (F) и свалете контактната вложка (G).
4. Свалете назъбения адаптор (H) и ограничителя на потока (J).
5. Поставете отново ограничителя на потока (J) в желаната позиция, възможни позиции за настройка виж фиг. [5].
6. Поставете назъбения адаптор (H), виж фиг. [4].
7. Монтирайте контактната вложка (G) с винта (F).
8. Поставете капачката (E) на спирателната ръкохватка така, че бутонът (D) да сочи напред.

Внимание при опасност от замръзване

При източване на водопроводите в сградата, самите термостати също трябва да се изпразнят, тъй като при връзките за студената и топлата вода имат интегрирани еднопосочни обратни клапани. За тази цел термостатът трябва да се демонтира от стената.

Техническо обслужване

Проверете всички части, почистете ги, ако е необходимо, подменете ги и ги смажете със специална грес за арматура.

Прекъснете подаването на студена и топла вода.

I. Еднопосочни обратни клапани (K), виж страница III фиг. [6].

- Отвинтете съединителния нипел (M) с шестограмен ключ 12мм чрез развинтване надясно (лява резба).

Монтажът се извършва в обратна последователност.

II. Компактен картуш на термостата (N), виж страница III фиг. [7].

- Отвинтете винтовия пръстен (O) с ключ 34мм.
- Свалете компактният картуш (N) през вдлъбнатината (P).
- Отвинтете винтовия пръстен (O).

Монтажът се извършва в обратна последователност.

Спазвайте положението на монтаж на компактният картуш на термостата (N) и ръкохватката за регулиране на температурата (A), виж детайлна фиг. [7].

След всяка техническа проверка на термостатния картуш е необходима настройка (виж Настройка).

III. Керамичен патрон (R), виж страница III фиг. [8].

Монтажът се извършва в обратна последователност.

Резервни части, виж страница II (* = Специални части).

Поддръжка

Указания за поддръжка на тази арматура можете да намерите в приложените инструкции за поддръжка.

EST

Kasutusala

Termostaatsegistid on konstrueeritud tarbijate varustamiseks sooja veega survestatud soojussalvestite kaudu ning tagavad sellisel kasutamisel suurima temperatuuritõpsuse. Piisava võimsuse korral (alates 18 kW või 250 kcal/min) sobivad ka elektri- või gaasiläbivoolu boilerid. Termostaate ei saa kasutada ühendatuna survestamata soojussalvestitega (kuumaveevalmistajatega). Tehase algseadena on kõik termostaadid reguleeritud mõlemapoolse 3-baarise veesurve baasil. Kui eriliste paigaldustingimuste tõttu peaks esinema temperatuurikõikumisi, tuleb termostaat seadistada vastavalt kohalikele oludele (vt „Seadistamine“).

Tehnilised andmed

Minimaalne veesurve ilma lülitatava veevoolutakistusteta	0,5 baari
Minimaalne veesurve koos lülitatava veevoolutakistusega	1 baari
Maksimaalne surve töörežiimis	10 baari
Soovitav veesurve:	1–5 baari
Testimissurve:	16 baari
Läbivool 3-baarise veesurve korral:	umbes 26 l/min
Maksimaalne veetemperatuur sooja vee sissevoolu juures	80 °C
Siseneva vee maks soovitatav temperatuur (energia säästmiseks)	60 °C
Tõkesti	38 °C
Kuuma vee temperatuur peab olema veetorustikuga ühenduse juures vähemalt 2 °C kõrgem kui seguvee temperatuur	
Külmaveeühendus	paremal
Soojaveeühendus	vasakul
Minimaalne läbivool:	= 5 l/min
Kui segisti staatiline surve on üle 5 baari, tuleb paigaldada survealandaja.	

Paigaldamine

Loputage torudesüsteemi põhjalikult enne ja pärast paigaldamist (vastavalt EN 806)

1. Paigaldage S-liidesed ning hülss koos selle külge kruvitud rosetiga, vt voldiku lk. I, joonis [1].
2. Kruvige segisti külge ja kontrollige ühendusi **hermeetilisuse** suhtes.
3. Lükake hülss koos rosetiga survemutritile.
4. Keerake rosett vastu seinä.

Järgige voldiku I lk asuvaid tehnilisi jooniseid.

Segisti ulatust saab pikendusega 30mm jagu suurendada, vt tagavaraosad, voldiku lk II, tellimisnumber: 46 238.

Vastupidine veeühendus (kuum paremat kätt - külm vasakut kätt).

Vahetage termostaat-kompaktpadrundi (N) välja, vt tagavaraosad, voldiku lk II, tellimisnumber: 47 175 (1/2"). Selle termostaat-kompaktpadrundi paigaldamise korral ei ole Cool-Touch-funktsioon enam kasutatav.

Seadistamine

Temperatuuri seadistamine, vt jooniseid [2] ja [3].

1. Avage sulgventiil ja mõõtk termomeetri abil väljavoolava vee temperatuuri, vt joonist [2].
2. Eemaldage temperatuurivaliku nupp (A), vt joonist [3].
3. Keerake reguleerimismutrit (B) seni, kuni väljavoolava vee temperatuur on 38 °C.
4. Paigaldage temperatuurivaliku nupp (A) nii, et nupp (C) oleks suunatud ettepoole, vt joonist [2].

Temperatuuri piiramine

Tõkesti seab vee temperatuuriks 38 °C. Vajutades nupule (C), saab 38 °C piiri ületada, vt joonist [2].

Temperatuuripiirang

Kui temperatuuripiiranguks peab olema 43 °C, kasutage nuppu tellimisnumber: 47 811 (vt Tagavaraosad, voldiku lk II).

Säästunupu reguleerimine

Voolumäära seadistamine, vt voldiku lk I jooniseid [4] ja [5].

- Segisti on tehases seatud piiratud voolumäära asendisse. Kui soovite suuremat vooluhulka, siis saab nupule (D) vajutades piirajat reguleerida, vt joonist [4].

Kui soovite piirajat reguleerida, tuleb toimida järgmiselt:

1. Sulgege sulgventiil.
2. Eemaldage voolumäära piiraja (E).
3. Keerake välja kruvi (F) ja eemaldage fiksaator (G).
4. Eemaldage soonadapter (H) ja säästunupp (J).
5. Pange säästunupp (J) soovitud asendis tagasi, vooluhulga võimalik reguleerimisvahemik vt joonist [5].
6. Paigaldage soonadapter (H), vt joonist [4].
7. Paigaldage fiksaator (G) kruviga (F).
8. Paigaldage voolumäära piiraja (E) selliselt, et nupp (D) oleks suunatud ettepoole.

Ettevaatust külmumisohu korral

Maja veevärgi tühjendamisel tuleb termostaadid tühjendada eraldi, sest külma ja kuuma vee juurdevoolus on tagasilöögi oht. Selleks tuleb termostaat seinalt maha võtta.

Tehniline hooldus

Kõik osad tuleb kontrollida, puhastada, vajadusel asendada ja määrada spetsiaalse segistimäärdega.

Sulgege külma ja kuuma vee juurdevool.

I. Tagasilöögi klapp (K), vt voldiku lk III joonist [6].

- Keerake 12mm kuuskantvõtme abil paremale keerates välja ühendusnippel (M) (vasakkeere).

Kokkupanemiseks tehke toimingud vastupidises järjekorras.

II. Termostaat-kompaktpadrundi (N), vt voldiku lk III joonist [7].

- Vabastage keermesrõngas (O) 34mm võtmega.
- Vajadusel eemaldage soone (P) kaudu ka termostaat-kompaktpadrundi (N).
- Kruvige ära keermesrõngas (O).

Kokkupanemiseks tehke toimingud vastupidises järjekorras.

Jälgige termostaat-kompaktpadrundi (N) ja temperatuurivaliku nupu (A) paigaldusasendit, vt detaile jooniselt [7].

Segisti tuleb seadistada pärast termostaat-kompaktpadrundi iga tehnilist hooldust (vt Seadistamine).

III. Keraamiline sisu (R), vt voldiku lk III joonist [8].

Kokkupanemiseks tehke toimingud vastupidises järjekorras.

Tagavaraosad, vt voldiku lk II (* = eriosad).

Hooldamine

Segisti hooldusjuhised on kirjas kaasasolevas hooldusjuhendis.



Lietošanas joma

Termostata ūdens maisītāji ir konstruēti siltā ūdens apgādei no hidroakumulātoriem. Šāda izmantošana garantē visaugstāko temperatūras precizitāti. Ja jauda ir pietiekama (18 kW vai 250 kcal/min), tie piemēroti arī elektriskiem un gāzes caurteces ūdens sildītājiem.

Savienojumā ar tvertnēm bez spiediena (karstā ūdens ražotājs) termostatu lietot nevar.

Visi termostati rūpnīcā ir noregulēti ar abpusēju 3 bar hidraulisko spiedienu.

Ja vietējo instalācijas īpatnību dēļ rodas temperatūras novirzes, termostats jānoregulē, to pielāgojot vietējiem apstākļiem (skatiet sadaļu „Regulēšana”).

Tehniskie dati

Mazākais hidrauliskais spiediens bez pieslēgtām pretestībām	0,5 bar
Mazākais hidrauliskais spiediens ar pieslēgtām pretestībām	1 bar
Maksimālais darba spiediens	10 bar
Ieteicamais hidrauliskais spiediens	1–5 bar
Pārbaudes spiediens	16 bar
Pie 3 bāru hidrauliskā spiediena ūdens plūsma ir	aptuveni 26 l/min
Maksimālā ietilpstošā siltā ūdens temperatūra	80 °C
Ieteicamā maksimālā sākotnējā temperatūra (enerģijas taupīšanai)	60 °C
Drošības bloķēšana	38 °C
Siltā ūdens temperatūra apgādes izplūdes armatūrā vismaz 2 °C augstāka nekā jauktā ūdens temperatūra.	
Aukstā ūdens pieslēgums	pa labi
Siltā ūdens pieslēgums	pa kreisi
Minimālā caurtece	= 5 l/min
Ja spiediens miera stāvoklī pārsniedz 5 bar, iemontējiet reduktoru.	

Instalēšana

Rūpīgi izskalojiet cauruļvadu sistēmu pirms un pēc instalācijas (ievērojiet EN 806)!

- Uzstādiēt S veida pieslēgumus un uzlieciet saskrūvēto uznavu ar rozeti, skatiet I salokāmo pusi, [1.] attēlu.
- Pieskrūvējiet ūdens maisītāju un pārbaudiet, vai pieslēgumi ir **noblīvēti**.
- Čaulu ar rozeti uzbīdiēt uz apmaluzgriezņa.
- Skrūvējiet rozeti pret sienu.

Ievērot gabarītrasējumus, skatiet I. atvērumu.

Izvirzījuma daļu var palielināt ar pagarinājumu par 30mm (skatiet sadaļu „Rezerves daļas” – II atvēruma, pasūtījuma nr.: 46 238.

Abpusēji saskaņotais pieslēgums (silts – pa labi, auksts – pa kreisi).

Termostata kompaktpatronas (N) nomaīņa, skatiet Rezerves daļas, II salokāmo pusi, pasūtījuma nr.: 47 175 (1/2")
Lietojot šo termostata kompaktpatronu, vairs nav pieejama Cool-Touch funkcija.

Regulēšana

Temperatūras regulēšana, skatiet [2.] un [3.] attēlu.

- Atveriet slēgvārstu un ar termometru izmēriet izplūstošā ūdens temperatūru, skatiet [2.] attēlu.
- Noņemiet temperatūras izvēles rokturi (A), skatiet [3.] attēlu.
- Pagrieziet (atveriet) regulēšanas uzgriezni (B), līdz iztekošā ūdens temperatūra sasniedz 38 °C.
- Ūdens noslēgurokturi (A) uzstādīt tā, lai taustiņš (C) atrastos augšpusē, skat. [2.] attēlu.

Temperatūras ierobežošana

Temperatūras diapazons nedrīkst pārsniegt 38 °C drošības bloķēšanu. Pārsniegt 38 °C ierobežojumu iespējams nospiežot pogu (C), skatiet [2.] attēlu.

Temperatūras galējais ierobežotājs

Ja temperatūras beigu atdurei jāatrodas pie 43 °C, lietojiet rokturi ar pasūtījuma nr.: 47 811 (skatiet Rezerves daļas, II salokāmā puse).

Ūdeni taupošā plūsmas ierobežotāja regulēšana

Daudzuma regulēšana, skatiet I salokāmo pusi, [4.] un [5.] attēlu.

- Ūdens daudzumu ierobežo ar rūpnīcā noregulēto plūsmas ierobežotāju. Ja nepieciešams lielāks ūdens daudzums, nospiežot taustiņu (D), iespējams pārsniegt ierobežoto diapazonu, skatiet [4.] attēlu.

Ja plūsmas ierobežotājs jāuzstāda no jauna:

- Noslēgt ūdens slēgventīli.
- Noņemiet noslēgurokturi (E).
- Izskrūvējiet skrūvi (F) un noņemiet fiksējošo ieliktni (G).
- Noņemiet rievoto pārejas detaļu (H) un taupības ierobežotāju (J).
- Ūdeni taupības ierobežotāju (J) uzstādiēt vēlāmajā pozīcijā, iespējamais regulēšanas diapazons, skatiet [5.] attēlu.
- Uzlieciet rievoto pārejas detaļu (H), skatiet [4.] attēlu.
- Pieskrūvējiet fiksējošo ieliktni (G) ar skrūvi (F).
- Noslēgurokturi (E) uzlieciet tā, lai taustiņš (D) atrastos priekšpusē.

Aizsardzība pret aizsalšanu.

Iztukšojot mājas iekārtu, termostatus jāiztukšo atsevišķi, jo aukstā un siltā ūdens pieslēgumā atrodas atpakaļplūsmas aizturi. Veicot šo darbību, termostats jānoņem no sienas.

Tehniskā apkope

Pārbaudiet visas detaļas, notīriet tās, ja nepieciešams, nomainiet un ieziediet ar ūdens maisītāja ziedi.

Noslēdziet aukstā un siltā ūdens padevi.

I. Atpakaļplūsmas aizturi (K), skatiet III atlokāmo lapu, [6.] attēlu.

- Uzgalī (M) uzskrūvēt ar 12mm iekšējā sešstūra atslēgu, griežot pa labi (kreisā vītne).

Salieciet pretējā secībā.

II. Termostata kompaktpatrona (N), skatiet III atlokāmo lapu, [7.] attēlu.

- Atskrūvējiet skrūvriņķi (O) ar 34mm atslēgu.
- Termostata kompaktpatronu (N) izņemiet pāri iedobumam (P).
- Noskrūvējiet skrūvriņķi (O).

Salieciet pretējā secībā.

Ievērojiet termostata kompaktpatronas (N) un temperatūras izvēles roktura (A) ievietošanas pozīciju, plašāk skatiet [7.] attēlā.

Pēc katras termostata kompaktpatronas apkopes tā jānoregulē (skatiet „Regulēšana”).

III. Keramikas augšdaļa (R), skatiet III salokāmās puses [8.] attēlu.

Salieciet pretējā secībā.

Rezerves daļas, skatiet II salokāmo pusi (* = Papildaprīkojums).

Kopšana

Norādījumi ūdens maisītāja kopšanai atrodami pievienotajā apkopes instrukcijā.

LT

Naudojimo sritis

Termostatiniai maišytuvai pritaikyti naudoti su slėginiais vandens kaupikliais ir užtikrina itin tikslią temperatūrą. Taip pat galima naudoti pakankamai didelio galingumo elektrinius arba dujinius tekančio vandens šildytuvus (nuo 18 kW arba 250 kcal/min.). Termostatų negalima naudoti su beslėgiais vandens kaupikliais (vandens šildytuvais). Gamykloje visi termostatai nustatomi 3 barų vandens slėgiui iš abiejų pusių. Jei dėl ypatingų montavimo sąlygų atsiranda temperatūros skirtumas, termostatą reikia sureguliuoti atsižvelgiant į vietos sąlygas (žr. skyrių „Reguliavimas“).

Techniniai duomenys

Mažiausias vandens slėgis neprijungus ribotuvų	0,5 baro
Mažiausias vandens slėgis prijungus ribotuvus	1 baras
Didžiausiasis darbinis slėgis	10 barų
Rekomenduojamas vandens slėgis	1–5 barai
Bandomasis slėgis	16 barų
Vandens prataka esant 3 barų vandens slėgiui	apie 26 l/min.
Didžiausioji įtekančio karšto vandens temperatūra	80 °C
Rekomenduojama didžiausia ištekančio vandens temperatūra (energijos taupymas)	60 °C
Apsauginis temperatūros ribotuvus	38 °C
Karšto vandens temperatūra vandentiekioje mažiausiai 2 °C aukštesnė už sumaišyto vandens temperatūrą.	
Šalto vandens jungtis	dešinėje
Karšto vandens jungtis	kairėje
Mažiausias debitas	– 5 l/min.
Jei statinis slėgis didesnis nei 5 barai, reikia įmontuoti slėgio reduktorių.	

Įrengimas

Vamzdžius gerai išplaukite prieš montavimą ir po to (vadovaukitės EN 806)!

1. Sumontuokite S formos ekscentrikus ir užmaukite vienas į kitą įsuktus movą ir dangtelį, žr. I atlenkiamąjį puslapį, [1] pav.
2. Prisukite maišytuvą ir patikrinkite, ar jungtis **sandarios**.
3. Movą su dangteliu užmaukite ant gaubiamosios veržlės.
4. Dangtelį pritvirtinkite varžtais prie sienos.

Montuokite pagal brėžinius, pateiktus I atlenkiamajame puslapyje.

Išsikišimas gali būti pailgintas 30mm, žr. II atlenkiamame puslapyje pavaizduotas atsargines dalis, užsakymo Nr.: 46 238.

Prijungiama atvirkščiai (prie karšto vandens – dešinėje, prie šalto – kairėje pusėje).

Pakeiskite termostato kompaktinę kasetę (N), žr. II atlenkiamajame puslapyje esantį skyrelį „Atsarginės dalys“, užsakymo Nr.: 47 175 (1/20“).

Naudojant šią termostato kompaktinę kasetę, nebegalima „Cool-Touch“ funkcija.

Reguliavimas

Temperatūros nustatymas, žr [2] ir [3] pav.

1. Atsukite užtvartinį vožtuvą ir termometru išmatuokite ištekančio vandens temperatūrą, žr. [2] pav.
2. Ištraukite temperatūros nustatymo rankenėlę (A), žr. [3] pav.
3. Reguliavimo veržlę (B) sukite tol, kol ištekančio vandens temperatūra pasieks 38 °C.
4. Temperatūros nustatymo rankenėlę (A) užmaukite taip, kad mygtukas (C) būtų priekyje, žr. [2] pav.

Temperatūros apribojimas

Apsauginiu temperatūros ribotuvu temperatūra ribojama iki 38 °C. Spaudžiant mygtuką (C) gali būti viršyta 38 °C riba, žr. [2] pav.

Galutinė temperatūros riba

Jei galutinė temperatūros riba turėtų būti 43 °C, naudokite tvirtiklį, užsakymo Nr.: 47 811 (žr. II atlenkiamajame puslapyje pavaizduotas atsargines dalis).

Ribotuvo nustatymas

Vandens kiekio nustatymas, žr. I atlenkiamąjį puslapį, [4] ir [5] pav.

- Debitas nustatomas vandens ribotuvu, kuris yra sureguliuotas gamykloje. Jeigu reikalingas didesnis vandens kiekis, paspauskite mygtuką (D). Taip panaikinami ribotuvo apribojimai, žr. [4] pav.

Norėdami pakeisti ribotuvo nustatymą, atlikite šiuos veiksmus:

1. Užsukite uždarymo ventilių.
2. Numaukite uždarymo rankenėlę (E).
3. Išsukite varžtą (F) ir nuimkite fiksatorių (G).
4. Numaukite rievėtąjį suderintuvą (H) ir vandens ribotuvą (J).
5. Vandens ribotuvą (J) užmaukite norimoje padėtyje, galimas reguliavimo diapazonas, žr. [5] pav.
6. Užmaukite rievėtąjį suderintuvą (H), žr. [4] pav.
7. Sumontuokite fiksatorių (G) ir prisukite varžtą (F).
8. Uždarymo rankenėlę (E) užmaukite taip, kad mygtukas (D) būtų priekyje.

Apsauga nuo užšalimo

Jeigu vanduo išleidžiamas iš namo vandentiekio, reikia papildomai išleisti vandenį ir iš termostatų, nes šalto ir karšto vandens jungtyse įmontuoti atgaliniai vožtuvai. Todėl termostatą teks nuimti nuo sienos.

Techninė priežiūra

Būtina patikrinti, nuvalyti detales, prireikus jas pakeisti ir sutepti specialiu maišytuvo tepalu.

Užsukite šalto ir karšto vandens sklendes.

I. Atbulinės eigos vožtuvus (K), žr. III atlenkiamąjį puslapį, [6] pav.

- Šešiabriaunio raktu (12mm) išsukite jungiamąją įmovą (M), sukdamį ją į dešinę (kairinis sriegis).

Sumontuokite atvirkštine tvarka.

II. Termostato kompaktinis įdėklas (N), žr. III atlenkiamąjį puslapį, [7] pav.

- Žiedą su sriegiu (O) atleiskite 34mm įrankiu.
- Termostato kompaktinį įdėklą (N) iškelkite pro kiaurymę (P).
- Atsukite žiedą su sriegiu (O).

Sumontuokite atvirkštine tvarka.

Atkreipkite dėmesį į termostato kompaktinio įdėklo (N) ir temperatūros nustatymo rankenėlės (A) montavimo padėtį, žr. išsamius duomenis [7] pav.

Atlikus termostato kompaktinio įdėklo techninį patikrinimą, būtina jį vėl sureguliuoti (žr. skyrelį „Reguliavimas“).

III. Keraminis vožtuvas (R), žr. III atlenkiamąjį puslapį, [8] pav. Sumontuokite atvirkštine tvarka.

Atsarginės dalys, žr. II atlenkiamąjį puslapį (* – specialūs priedai).

Priežiūra

Maišytuvo priežiūros nurodymai pateikti pridėtoje instrukcijoje.

RO

Domeniu de utilizare

Bateriile cu termostat sunt construite pentru alimentarea prin intermediul cazanelor sub presiune și, dacă sunt folosite în acest mod, asigură cea mai bună precizie a temperaturii. Dacă dispun de o putere suficientă (peste 18 kW, respectiv 250 kcal/min), se pot folosi și încălzitoare instantanee electrice sau cu gaz. Bateriile cu termostat nu se pot folosi la cazane nepresurizate (cazane de preparare a apei calde).

Toate bateriile cu termostat sunt reglate de producător la o presiune de curgere de 3 bar în ambele părți.

Dacă, datorită condițiilor de instalare speciale, apar abateri de temperatură, termostatul trebuie reglat în funcție de condițiile existente la fața locului (a se vedea paragraful Reglare).

Specificații tehnice

Presiunea minimă de curgere fără rezistențe în aval	0,5 bar
Presiunea minimă de curgere cu rezistențe în aval	1 bar
Presiunea maximă de lucru	10 bar
Presiunea de curgere recomandată	1 - 5 bar
Presiunea de încercare	16 bar
Debit la presiune de curgere de 3 bar	cca. 26 l/min
Temperatura maximă la intrarea de apă caldă	80 °C
Temperatură max. recomandată la intrarea de apă caldă (economisire energie)	60 °C
Limitator de siguranță	38 °C
Temperatura apei calde la racordul de alimentare cu cel puțin 2 °C mai ridicată decât temperatura pentru apa de amestec	
Racord apă rece	dreapta
Racord apă caldă	stânga
Debit minim	= 5 l/min
La presiuni statice de peste 5 bar se va monta un reductor de presiune.	

Instalarea

Spălați temeinic sistemul de conducte înainte și după instalare (Se va respecta norma EN 806)!

1. Se montează racordurile tip S și se introduc bușca cu rozeta, înșurubate în prealabil; a se vedea pagina pliantă I, fig. [1].
2. Se racordează bateria și se verifică racordurile în ceea ce privește **etanșeitarea**.
3. Se împinge bușca cu rozetă pe piulița olandeză.
4. Se înșurubează rozeta spre perete.

Se vor avea în vedere desenele cu cote de pe pagina pliantă I. Ieșirea poate fi lungită cu un prelungitor de 30mm; a se vedea lista cu piese schimb de pe pagina pliantă II, nr. de comandă: 46 238.

Racorduri inversate (cald dreapta - rece stânga).

Se înlocuiește cartușul termostatic compact (N); a se vedea piesele de schimb de pe pagina pliantă II, nr. de comandă: 47 175 (1/2").

La utilizarea acestui cartuș termostatic compact, funcția Cool-Touch nu mai este disponibilă.

Reglarea

Reglajul temperaturii; a se vedea fig. [2] și [3].

1. Se deschide robinetul și se măsoară cu un termometru temperatura apei care curge; a se vedea fig. [2].
2. Se scoate maneta de selectare a temperaturii (A); a se vedea fig. [3].
3. Se rotește piulița de reglaj (B) până când apa care curge atinge temperatura de 38 °C.
4. Se introduce butonul de reglaj temperatură (A) în așa fel, încât clapeta (C) să fie orientată înainte; a se vedea fig. [2].

Limitarea temperaturii

Prin limitatorul de siguranță, domeniul de reglaj al temperaturii este limitat la 38 °C. Prin apăsarea clapetei (C) poate fi depășită limita de 38 °C; a se vedea fig. [2].

Limitatorul de temperatură

În cazul în care limitatorul de temperatură trebuie să fie la 43 °C, se va utiliza butonul cu nr. de comandă: 47 811 (a se vedea piese de schimb, pagina pliantă II).

Reglarea economizorului

Reglarea debitului; a se vedea pagina pliantă I, fig. [4] și [5].

- Debitul de apă este limitat prin intermediul unui limitator reglat din fabrică. Dacă se dorește un debit mai mare de apă, se poate depăși valoarea impusă de limitator prin apăsarea clapetei (D); a se vedea fig. [4].

Dacă se dorește modificarea reglajului limitatorului, se procedează după cum urmează:

1. Se închide robinetul de siguranță.
2. Se scoate butonul de închidere (E).
3. Se deșurubează șurubul (F) și se scoate piesa de inserție (G).
4. Se scot adaptorul elastic (H) și economizorul (J).
5. Se plasează limitatorul economizor (J) în poziția dorită; pentru domeniul posibil de reglaj, a se vedea fig. [5].
6. Se introduce adaptorul elastic (H); a se vedea fig. [4].
7. Se montează piesa de inserție (G) cu șurubul (F).
8. Se introduce butonul de închidere (E) în așa fel încât clapeta (D) să fie orientată înainte.

Atenție la pericolul de îngheț

La golirea instalației de apă a clădirii, termostatele se vor goli separat, deoarece pe rețelele de alimentare cu apă rece și apă caldă se găsesc supape de reținere. Pentru aceasta, bateria se va demonta de pe perete.

Întreținerea

Se verifică toate piesele, se curăță, eventual se înlocuiesc, apoi se ung cu vaselină specială pentru baterii.

Se întrerupe alimentarea cu apă rece și caldă.

I. Supapa de reținere (K); a se vedea pagina pliantă III, fig. [6].

- Se deșurubează niplul de racord (M) cu cheia imbus de 12mm prin rotire spre dreapta (filet pe stânga).

Montarea se face în ordine inversă.

II. Cartuș termostat compact (N); a se vedea pagina pliantă III, fig. [7].

- Se slăbește inelul filetat (O) cu cheia de 34mm.
- Dacă este cazul, cartușul termostat compact (N) se scoate peste degajarea (P).
- Se deșurubează inelul filetat (O).

Montarea se face în ordine inversă.

Atenție la poziția de montaj a cartușului termostat compact (N) și a butonului de reglaj temperatură (A); a se vedea detaliul din fig. [7].

Reglajul este necesar după fiecare operație de întreținere efectuată la cartușul termostat compact (a se vedea capitolul Reglare).

III. Parte superioară din ceramică (R); a se vedea pagina pliantă III, fig. [8].

Montarea se face în ordine inversă.

Piese de schimb; a se vedea pagina pliantă II (* = accesorii speciale).

Îngrijire

Indicațiile de îngrijire pentru această baterie se găsesc în instrucțiunile de îngrijire atașate.

CN

应用

恒温龙头适用于通过增压式蓄热热水器供应热水的环境，此时它可提供最精确的温度控制。若功率输出充足（不小于 18 千瓦或 250 千卡 / 分钟），还可以用于电子即热热水器或燃气即热热水器。

恒温龙头不能与非承压式蓄热热水器一起使用。

出厂前，所有恒温龙头的两端均在 3 巴的水流压强下进行过调节。

若由于特殊的安装条件产生了温度偏差，则必须针对当地条件对恒温龙头进行调节，请参见“调节”部分。

技术参数

无下游阻力时的最小水流压强	0.5 巴
有下游阻力时的最小水流压强	1 巴
最大工作压强	10 巴
建议的水流压强	1 - 5 巴
测试压强：	16 巴
水流压强为 3 巴时的流量	约 26 升 / 分钟
供应热水时的最高水温	80 °C
建议的最高水流温度（节能）	60 °C
安全停止器	38 °C
进水管端的热热水温度至少比混水温度高 2 °C	
冷水进水管	接右侧
热水进水管	接左侧
最低流量	= 5 升 / 分钟
如果静压超过 5 巴，必须加装减压阀。	

安装

安装前后务必彻底冲洗所有管件（考虑到 EN 806）。

1. 安装 S 型接头、连接套管并加装面盖，请参见折页 I 的图 [1]。
2. 拧上龙头并检查连接是否存在 **渗漏**。
3. 将带面盖的套管推入接头螺母。
4. 用螺钉将面盖固定在墙上。

请参见附页 I 上的三维示意图。

利用接长节可以将出水口延长 30 毫米。接长节的信息可以在折页 II 的“备件”部分找到，产品号为：46 238。

反向连接（右侧接热水管，左侧接冷水管）。

更换恒温阀芯 (N)，请参见折页 II 中的“备件”部分，产品编号为 47 175 (1/2")。

使用此恒温阀芯时，冷触 (Cool Touch) 功能将失效。

调节

温度调节，请参见图 [2] 和 [3]。

1. 打开截止阀，用温度计检查水温，请参见图 [2]。
2. 卸下温度选择手柄 (A)，请参见图 [3]。
3. 旋转调节螺母 (B)，直至水温达到 38 °C。
4. 安装温度选择手柄 (A)，使按钮 (C) 指向前方，请参见图 [2]。

温度限制

安全停止器将温度范围限定为 38 °C。可通过按下按钮 (C) 改变 38 °C 这一限值，请参见图 [2]。

温度上限停止器

如果温度上限停止器设置为 43 °C，请使用产品号为 47 811 的手柄（请参见折页 II 的“备件”部分）。

调节节水停止器

大小调节，请参见折页 I 的图 [4] 和 [5]。

- 流量由出厂前经过调节的停止器来限制。如果需要更大的流量，可按下按钮 (D) 来更改停止器，请参见图 [4]。

调节停止器的步骤如下：

1. 关闭截止阀。
2. 卸下载止阀手柄 (E)。
3. 卸下螺钉 (F) 及弹簧衬垫 (G)。
4. 卸下花键转接头 (H) 和节水停止器 (J)。
5. 将节水停止器 (J) 装在所需位置。有关调节范围，请参见图 [5]。
6. 连接花键转接头 (H)，请参见图 [4]。
7. 使用螺钉 (F) 安装弹簧衬垫 (G)。
8. 安装截止阀手柄 (E)，使按钮 (D) 指向前方。

防冻

由于冷热水管中装有单向阀，当自来水管中的水排干时，必须对恒温器单独进行排水。为此，必须从墙上卸下龙头。

维护

检查并清洁所有零件，在必要时更换零件并使用专用润滑油脂润滑零件。

关闭冷热水进水管。

I. 单向阀 (K)，请参见折页 III 的图 [6]。

- 使用 12 毫米的内六角扳手沿顺时针方向拧动左旋螺纹的接头螺纹套管 (M)，将其卸下。

按照相反的顺序进行安装。

II. 恒温阀芯 (N)，请参见折页 III 的图 [7]。

- 使用 34 毫米工具拧松螺口环 (O)。
- 如果必要，通过凹槽 (P) 起出恒温阀芯 (N)。
- 卸下螺口环 (O)。

按照相反的顺序进行安装。

请按照恒温阀芯 (N) 和温度选择手柄 (A) 的正确安装位置进行安装，详见图 [7]。

每次对恒温阀芯进行维护操作后，都需要重新调节，请参见“调节”部分。

III. 陶瓷阀芯 (R)，请参见折页 III 的图 [8]。

按照相反的顺序进行安装。

备件，请参见折页 II (* = 特殊零件)。

保养

有关该龙头的保养说明，请参考附带的《保养指南》。

RUS

Область применения

Термостаты сконструированы для обеспечения потребителя смешанной водой и обеспечивают самую высокую точность температуры смешанной воды. При достаточной мощности (начиная с 18 кВт или 250 ккал/мин.) можно использовать также электрические или газовые проточные водонагреватели.

Эксплуатация термостатов совместно с безнапорными накопителями (с водонагревателями) не предусмотрена.

Все термостаты отрегулированы на заводе на давление горячей и холодной воды 3 бара.

Если вследствие особых условий монтажа возникают отклонения температуры, то термостат необходимо отрегулировать в соответствии с местными условиями (см. раздел Регулировка).

Технические данные

Минимальное давление воды без подключенных сопротивлений	0,5 бара
Минимальное давление воды с подключенными сопротивлениями	1 бар
Макс. рабочее давление	10 бар
Рекомендуемое давление воды	1 - 5 бар
Испытательное давление	16 бар
Расход воды при давлении 3 бара	прибл. 26 л/мин
Макс. температура горячей воды на входе	80 °C
Рекомендуемая макс. температура в подающем трубопроводе (экономия энергии)	60 °C
Кнопка безопасности	38 °C
Температура горячей воды в подсоединении распределительного водопровода минимум на 2 °C выше температуры смешанной воды	
Подключение холодной воды	справа
Подключение горячей воды	слева
Минимальный расход	= 5 л/мин
При давлении в водопроводе более 5 бар рекомендуется установить редуктор давления.	

Установка

Перед установкой и после установки тщательно промыть систему трубопроводов (соблюдать EN 806)!

1. Установить S-образные эксцентрики и гильзу телескопического отражателя, см. складной лист I, рис. [1].
 2. Привинтить смеситель и проверить соединения на герметичность.
 3. Надеть гильзу телескопического отражателя на накидную гайку.
 4. Винтить отражатель в стену.
- Учитывать чертежные размеры на складном листе I.
При помощи удлинителя можно увеличить вынос на 30мм (см. раздел Запчасти, складной лист II, артикул №: 46 238).

Обратное подключение (горячая вода справа - холодная слева).

Заменить термозлемент (N), см. раздел Запчасти, складной лист II, артикул №: 47 175 (1/2").

При применении этого термозлемента функция Cool-Touch отсутствует.

Регулировка

Установка температуры, см. рис. [2] и [3].

1. Открыть запорный вентиль и замерить термометром температуру вытекающей воды, см. рис. [2].
2. Снять ручку выбора температуры (A), см. рис. [3].
3. Поворачивать регулировочную гайку (B) до тех пор, пока температура вытекающей воды не достигнет 38 °C.
4. Надеть ручку выбора температуры (A) таким образом, чтобы кнопка (C) была направлена вверх, см. рис. [2].

Ограничение температуры

Диапазон температуры ограничивается с помощью кнопки безопасности до 38 °C. Нажимая на кнопку (C), можно превысить температуру 38 °C, см. рис. [2].

Ограничитель температуры

Если ограничитель температуры установлен на 43 °C, использовать ручку с артикулом №: 47 811 (см. Запчасти, складной лист II).

Установка стопора для экономии

Установка расхода, см. складной лист I, рис. [4] и [5].

- Расход воды ограничивается при помощи стопора экономии, отрегулированного на заводе. Если требуется больший расход воды, то можно, нажав кнопку (D), превысить ограничение, см. рис. [4].

Если требуется переустановить стопор, то действовать следующим образом:

1. Закрыть запорный вентиль.
2. Снять запорную ручку (E).
3. Вывинтить винт (F) и снять фиксатор (G).
4. Снять рифленный переходник (H) и стопор для экономии (J).
5. Установить стопор для экономии (J) в желаемое положение, возможный диапазон регулирования см. рис. [5].
6. Надеть рифленный переходник (H), см. рис. [4].
7. Установить фиксатор (G) с винтом (F).
8. Надеть запорную ручку (E) таким образом, чтобы кнопка (D) указывала вперед.

Внимание при опасности замерзания

При выпуске воды из водопроводной сети зданий термостаты следует опорожнять отдельно, так как в подсоединениях холодной и горячей воды предусмотрены обратные клапаны. При этом термостат следует снять со стены.

Техническое обслуживание

Все детали проверить, очистить, при необходимости заменить и смазать специальной смазкой для арматуры.

Перекрыть подачу холодной и горячей воды.

I. Обратный клапан (K), см. складной лист III, рис. [6].

- Отвинтить соединительный ниппель (M) при помощи шестигранного ключа на 12мм, вращая его вправо (левая резьба).

Монтаж производится в обратной последовательности.

II. Термозлемент (N), см. складной лист III, рис. [7].

- Ослабить резьбовое кольцо (O) при помощи ключа на 34мм.
- При необходимости поддеть термозлемент (N) через выемку (P).
- Отвинтить резьбовое кольцо (O).

Монтаж производится в обратной последовательности.

Соблюдать монтажное положение термозлемента (N) и ручки выбора температуры (A), см. детали, рис. [7].

После каждого выполнения работ по техобслуживанию термозлемента необходимо произвести регулировку (см. раздел Регулировка).

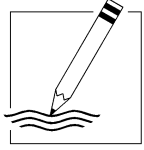
III. Керамическая кран-букса (R), см. складной лист III, рис. [8].

Монтаж производится в обратной последовательности.

Запчасти, см. складной лист II (* = Специальные принадлежности).

Уход

Указания по уходу за настоящим изделием приведены в прилагаемой инструкции по уходу.



A series of 25 horizontal lines for writing, spaced evenly down the page.

