

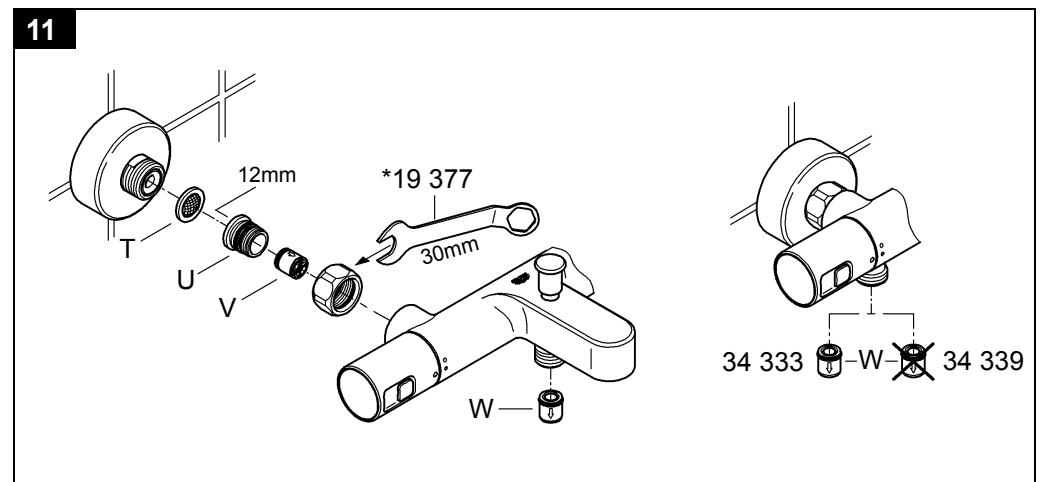
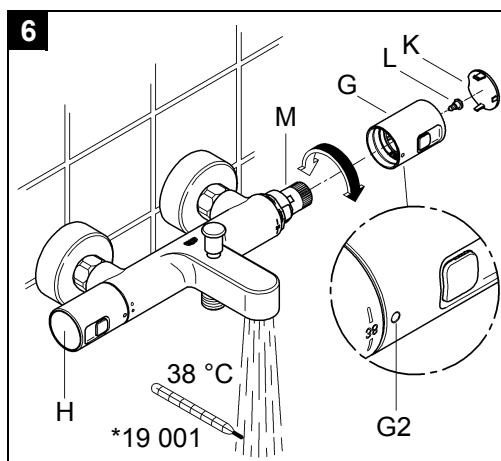
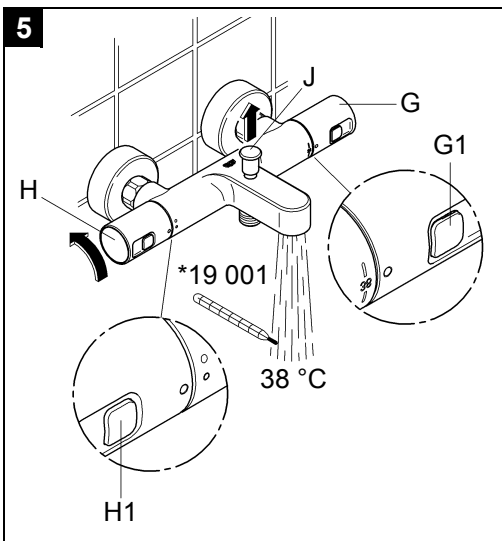
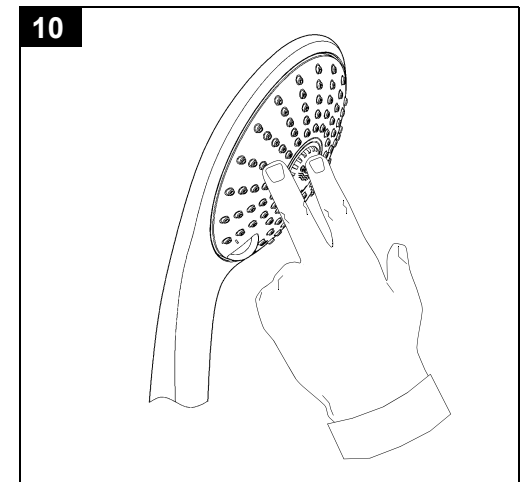
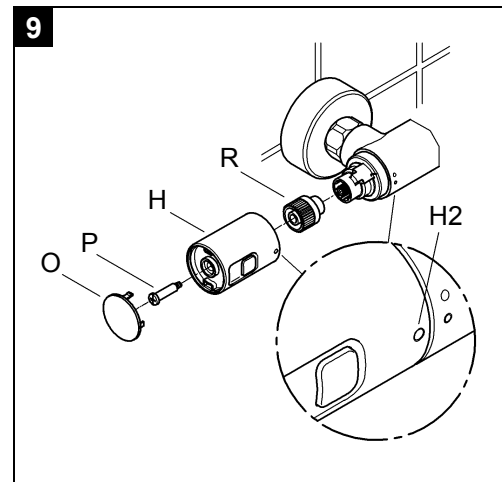
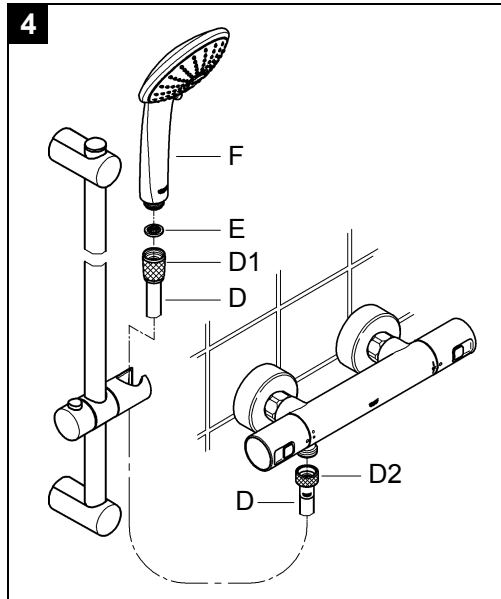
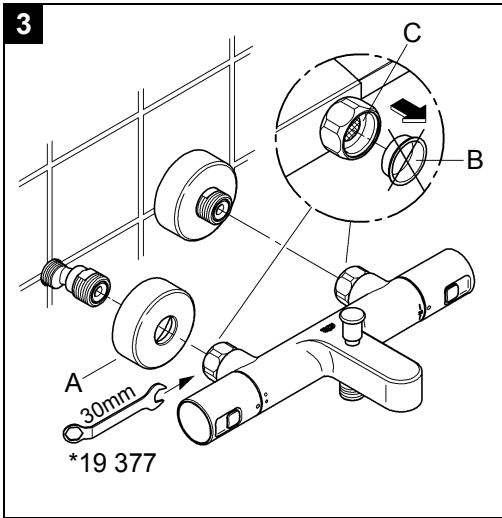
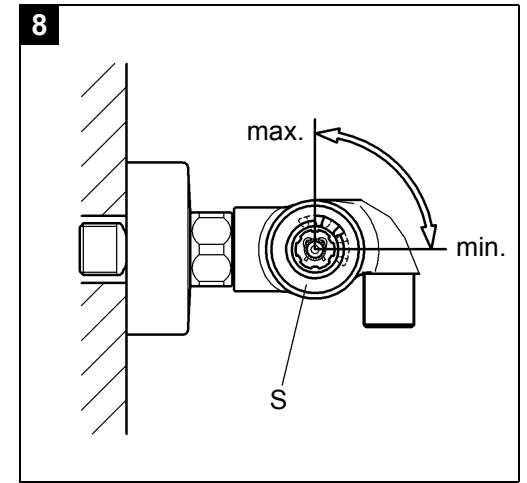
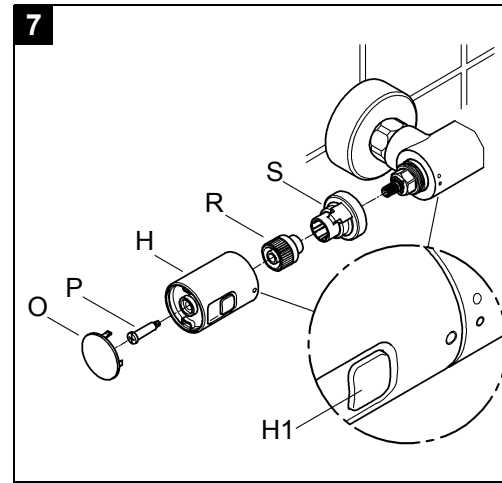
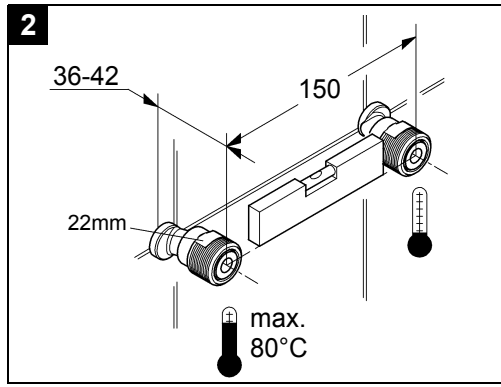
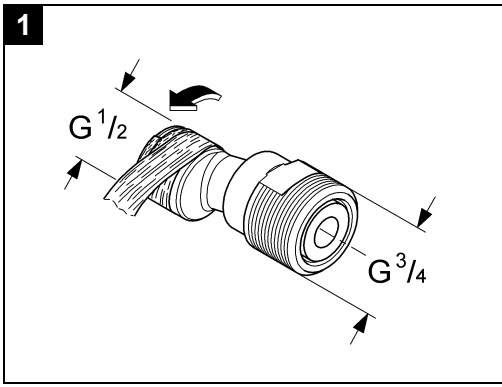
Precision joy

D5	I13	CZ21	HR29	DK37	LV45
GB7	NL15	H23	RO31	N39	LT47
F9	PL17	P25	TR33	FIN41	RUS49
E11	GR19	SLO27	S35	EST43	

Design + Engineering GROHE Germany

96.969.031/ÄM 228818/01.14

GROHE
ENJOY WATER®



Vor der Installation

Diese GROHE Armatur können Sie in Verbindung mit einem Druckspeicher oder einem Durchlauferhitzer verwenden.

Der Betrieb mit drucklosen Speichern (=offene Warmwasserbereiter) ist nicht möglich.

Damit Sie die Armatur einwandfrei betreiben können, sollte der Fließdruck zwischen 1 und 5 bar liegen. Bei höheren Fließdrücken empfehlen wir Ihnen einen Druckminderer einzubauen.

Die Armatur wird werkseitig bei einem Kalt- und Warmwasserdruck von je 3 bar justiert.

Sollte die Temperatur nicht 38 °C betragen, ist eine Neueinstellung erforderlich, sehen Sie Kapitel Justierung.

! Spülen Sie bei Neuinstallation vor und nach der Montage die Kalt- und Warmwasser Rohrleitungen so lange gut durch, bis das Wasser keine Verunreinigungen mehr enthält. Diese Rückstände aus den Leitungen können sonst die Armatur verstopfen und das Trinkwasser verschmutzen.

! Achten Sie darauf, dass Sie bei der Installation die Oberflächen nicht mit dem Werkzeug beschädigen. Verwenden Sie deshalb auf keinen Fall gezahnte Zangen.

Installation, Seite 3

! Der Kaltwasseranschluss muss rechts, der Warmwasseranschluss links erfolgen.

Sollten Sie die Anschlüsse der Armatur vertauscht haben (warm rechts - kalt links), können Sie das durch das Sonderzubehör Thermostat-Kompaktkartusche (47 175) ausgleichen, sehen Sie Seite 1 und 2.

1 - 11 = Abbildungsnummer

1 Dichten Sie die 1/2"-Gewinde der S-Anschlüsse ein. Verwenden Sie hierzu geeignetes Dichtungsmaterial (erhältlich im Fachhandel).

2 Schrauben Sie die S-Anschlüsse waagrecht in einem Abstand von 150mm in die Anschlussleitungen ein. Sie können die Ausladung mit einer Verlängerung um 20mm vergrößern, sehen Sie Ersatzteile, Seite 1 + 2 (07 130 = 20mm).

3 Stecken Sie die Rosetten **A** auf die S-Anschlüsse. Entfernen Sie die Schutzkappen **B** aus den Anschlussmuttern der Armatur und prüfen Sie den Sitz der eingelegten Schmutzfangsiebe **C**. Schrauben Sie die Anschlussmuttern der Armatur auf die S-Anschlüsse.

4 **Armatur mit Brauseset:** Schrauben Sie die Konusmutter **D1** des Brauseschlauches **D** unter Verwendung des Siebes **E** an die Handbrause **F**.

Schrauben Sie die Mutter **D2** des Brauseschlauches **D** an die Armatur.

! Öffnen Sie den Kalt- und Warmwasserzulauf und prüfen Sie die Anschlüsse auf Dichtheit.

Bedienung, Seite 3

5 Durch Drehen des Thermostatgriffs **G** können Sie die Wassertemperatur einstellen.

! Die Temperatur wird durch eine Sicherheitssperre auf 38 °C begrenzt.

Öffnen Sie die Armatur bis zum Anschlag der Sicherheitssperre und messen Sie die Temperatur.

Sollte die Temperatur nicht 38 °C betragen ist eine Neueinstellung erforderlich, sehen Sie Kapitel Justierung.

Durch Drücken der Taste **G1** und Drehen des Thermostatgriffs **G** können Sie die 38°C-Sperre überschreiten.

! Um den nachfolgenden Benutzer vor Verbrühungen zu schützen, stellen Sie nach der Benutzung den Thermostatgriff **G** immer auf 38 °C zurück.

5 Durch Drehen des Absperrgriffs **H** können Sie die Wassermenge regulieren.

! Die Wassermenge wird durch eine Spartaste begrenzt.

Durch Drücken der Spartaste **H1** und Drehen des Absperrgriffs **H** können Sie den Anschlag überschreiten und mehr Wasser zapfen.

Sie können den Anschlag der Spartaste verstellen. Möchten Sie mehr oder weniger Wasser zapfen, sehen Sie Kapitel Einstellung.

5 **Wannenarmatur:** Das Wasser tritt immer zuerst am Wanneneinlauf aus. Durch Ziehen des Umstellknopfes **J** schalten Sie vom Wanneneinlauf auf den Brauseauslauf um. Durch Schließen der Armatur schalten Sie automatisch vom Brauseauslauf zum Wanneneinlauf um.

Justierung, Seite 3

Um die Temperatur auf 38 °C zu justieren gehen Sie bitte wie folgt vor:

- 5** Stellen Sie die Temperatur am Thermostatgriff **G** auf 38 °C. Drehen Sie dazu den Absperrgriff **H** und messen Sie die Temperatur des auslaufenden Wassers.
- 6** - Hebeln Sie die Abdeckkappe **K** aus.
 - Schrauben Sie die Schraube **L** heraus und ziehen Sie den Thermostatgriff **G** ab.
 - Drehen Sie bei laufendem Wasser die Reguliermutter **M**, bis das Wasser 38 °C erreicht hat.
 - Stecken Sie den Thermostatgriff **G** so wieder auf, dass die Markierung **G2** am Griff mit der 38 °C Markierung am Armaturengehäuse übereinstimmt.
 - Schrauben Sie den Thermostatgriff **G** mit der Schraube **L** wieder fest und stecken Sie die Abdeckkappe **K** auf.

Einstellung, Seite 4

Um den Anschlag der Spartaste zu verstellen gehen Sie bitte wie folgt vor:

- 7** - Schließen Sie den Absperrgriff **H**.
 - Hebeln Sie die Abdeckkappe **O** aus und drehen Sie die Schraube **P** heraus.
 - Ziehen Sie den Absperrgriff **H**, den Riefenadapter **R** und den Sparanschlag **S** ab.
- 8** Stecken Sie den Sparanschlag **S** in gewünschter Position auf.
- 9** - Stecken Sie den Riefenadapter **R** wieder auf.
 - Stecken Sie den Absperrgriff **H** wieder so auf, dass die Markierung **H2** am Griff mit der Markierung am Armaturengehäuse übereinstimmt.
 - Schrauben Sie die Schraube **P** ein und stecken Sie die Abdeckkappe **O** auf.

Störungsbehebung, Seite 1, 2, 3 + 4

! Nehmen Sie bei Frostgefahr die Armatur von der Wand. Entleeren Sie die Armatur oder lagern sie frostfrei. Die Rückflussverhinderer im Kalt- und Warmwasseranschluss sowie im Brauseanschluss der Armatur bewirken, dass bei der Entleerung der Hausanlage Wasser in der Armatur zurückbleibt.

Störung: Wassermenge merklich weniger oder verändertes Wasserstrahlbild.

1. Versorgungsdruck nicht ausreichend:
Prüfen Sie die vorgeschaltete Installation.
2. Schmutzfängsiebe in der Handbrause (07 002) oder in der Anschlussverschraubung (07 264) zugesetzt / verschmutzt, sehen Sie Seite 1 und 2: Reinigen oder ersetzen Sie die Schmutzfängsiebe.

3. Brausekopf zugesetzt / verschmutzt:
Reinigen Sie den Brausekopf, sehen Sie **10**.
4. Rückflussverhinderer (08 565) in den Anschlüssen zugesetzt / verschmutzt / defekt, sehen Sie Seite 1 und 2:
Reinigen oder ersetzen Sie die Rückflussverhinderer, sehen Sie **11**.

11 Rückflussverhinderer ausbauen

! Sperren Sie die Kalt- und Warmwasserzufuhr ab!

- Nehmen Sie die Armatur von der Wand ab, sehen Sie **3**.
- Nehmen Sie die Schmutzfängsiebe **T** heraus.
- Schrauben Sie die Anschlussnippel **U** durch Rechtsdrehung (Linksgewinde) mit einem Innensechskantschlüssel 12mm heraus.
- Nehmen Sie die Rückflussverhinderer **V** heraus.
- Montieren Sie in umgekehrter Reihenfolge.
- Tauschen Sie dabei die Schmutzfängsiebe **T** aus.
- Nehmen Sie den Brauseschlauch **D** ab, sehen Sie **4**.
- Nehmen Sie die Rückflussverhinderer **W** heraus.

Störung: Brausekopf tropft

- Das Funktionselement (45 346) ist undicht, sehen Sie Seite 1 und 2:
Da es sich um ein empfindliches Bauteil handelt, wenden Sie sich bitte an Ihren Installateur.

Störung: Trotz Bedienung des Thermostatgriffes erfolgt keine Temperaturänderung.

- Die Wassertemperatur ist zu niedrig:
Sorgen Sie für eine Vorlauftemperatur von mindestens 42 °C.
- Die Thermostat-Kompaktkartusche (47 439) ist defekt, sehen Sie Seite 1 und 2:
Da es sich um ein empfindliches Bauteil handelt, wenden Sie sich bitte an Ihren Installateur.

Auch bei eventuellen weiteren Störungen wenden Sie sich bitte an Ihren Installateur.

Pflege und Recycling

Hinweise zur Pflege entnehmen Sie bitte der beiliegenden Pflegeanleitung. Beachten Sie bei der Entsorgung der Armatur die geltenden nationalen Vorschriften.

Prior to installation

This GROHE fitting can be used in conjunction with a pressurised storage heater or an instantaneous heater.


Operation with unpressurised storage heaters (= displacement water heaters) is not possible.


To ensure correct operation of the fitting, the flow pressure should be between 1 and 5 bar.

It is recommendable to install a pressure-reducing valve in the case of higher flow pressures.


The fitting is calibrated at a hot and cold water pressure of 3 bar at the factory.

If the temperature is not 38 °C, resetting is required, see section "Adjusting".

 In the case of new installations, flush the hot and cold water lines thoroughly until the water is completely free of contamination before and after installation. Otherwise the residues remaining in the lines may block the fitting and contaminate the drinking water.

 Make sure that you do not damage the fitting surfaces with the tool during installation. For this reason, never use toothed pliers.

Installation, Page 3

 The cold water supply must be connected on the right, hot water supply on the left.

If you have reversed the fitting connections (hot on right – cold on left), you can correct this by means of the thermostatic compact cartridge (47 175) available as a special accessory, see pages 1 and 2.

1 - **11** = Figure number


1 Apply sealing compound to the 1/2" threads of the S-unions. Use a suitable sealing compound for this purpose (available in specialist shops).

2 Screw the S-unions horizontally into the supply pipes at intervals of 150mm. You can increase the reach by 20mm with an extension see Replacement Parts, Pages 1 + 2 (07 130 = 20mm).

3 Fit escutcheons **A** onto the S-unions.


Remove protective covers **B** from the union nuts on the fitting and check that dirt strainers **C** are inserted correctly. Screw the union nuts on the fitting onto the S-unions.

4 Fitting with shower set: Screw taper nut **D1** of shower hose **D** onto hand shower **F** using filter **E**. Screw nut **D2** of shower hose **D** onto the fitting.

 Open the hot and cold water supply and check the connections for watertightness.

Operation, Page 3


5 Turning temperature control handle **G** allows you to set the water temperature.

 A safety stop limits the temperature to 38 °C.


Open the fitting as far as the safety stop and measure the temperature.

If the temperature is not 38 °C, resetting is required, see section "Adjusting".

The 38 °C stop can be exceeded by pressing button **G1** and turning temperature control handle **G**.

 Always return temperature control handle **G** to 38 °C after use, in order to protect the next user from scalding.

5 The flow rate can be regulated by turning the shut-off handle **H**.

 The flow rate is limited by means of an economy button.

The stop can be exceeded and more water can be drawn by pressing economy button **H1** and turning shut-off handle **H**.

The stop of the economy button can be adjusted. If you wish to draw larger or smaller amounts of water, see section "Setting".

5 Bath fitting: Water always emerges from the bath inlet first. Flow is diverted from the bath inlet to the shower outlet by pulling diverter knob **J**. Flow is diverted automatically from the shower outlet to the bath inlet when the fitting is closed.

Adjustment, Page 3

In order to adjust the temperature to 38 °C, proceed as follows:

- 5** Set temperature control handle **G** to 38 °C. Turn shut-off handle **H** and measure the temperature of the running water.
- 6** - Lever out the cap **K**.
 - Remove screw **L** and detach temperature control handle **G**.
 - With the water running, turn regulating nut **M** until the water temperature reaches 38 °C.
 - Reattach temperature control handle **G** in such a way that the **G2** marking on the handle aligns with the 38 °C marking on the fitting housing.
 - Screw temperature control handle **G** into place again using screw **L** and fit cap **K**.

Setting, page 4

In order to adjust the stop of the economy button, proceed as follows:

- 7** - Close the shut-off handle **H**.
 - Lever out cap **O** and remove screw **P**.
 - Detach shut-off handle **H**, splined adapter **R** and economy stop **S**.
- 8** Attach economy stop **S** in the desired position.
- 9** - Reattach splined adapter **R**.
 - Reattach shut-off handle **H** in such a way that the **H2** marking on the handle aligns with the marking on the fitting housing.
 - Refit screw **P** and fit cap **O**.

Troubleshooting, Pages 1, 2, 3 + 4

! Remove the fitting from the wall if there is a risk of frost. Drain the fitting or store in a frost-free environment. The non-return valves in the hot and cold water connections as well as in the fitting's outlet connection mean that water remains in the fitting when the domestic water system is drained.

Fault: Flow rate noticeably reduced or changed spray pattern.

1. Insufficient supply pressure: Check the upstream installation.
2. Dirt strainers in the hand shower (07 002) or in the union connection set (07 264) blocked/dirty, see pages 1 and 2: Clean or replace the dirt strainers.
3. Shower head blocked/dirty: Clean the shower head, see **10**.
4. Non-return valves (08 565) in the connections blocked/dirty/defective, see pages 1 and 2: clean or replace the non-return valves, see **11**.

11 Removing non-return valves

! Shut off the hot and cold water supply.

- Remove the fitting from the wall, see **3**.
- Remove dirt strainers **T**.
- Remove connection nipple **U** by turning clockwise (left-hand thread) using a 12mm allen key.
- Remove non-return valves **V**.
- Install in reverse order.
- Replace dirt strainers **T** during this process.
- Remove shower hose **D**, see **4**.
- Remove non-return valves **W**.

Fault: Shower head dripping.

- The functional element (45 346) is leaking, see pages 1 and 2:
 - as this is a delicate component, we recommend that you contact your installer.

Fault: No change in temperature despite actuation of the temperature control handle.

- Water temperature too low: ensure a flow temperature of at least 42 °C.
- Thermostatic compact cartridge (47 439) defective, see pages 1 and 2:
 - as this is a delicate component, we recommend that you contact your installer.

Please also contact your installer in the event of faults not described here.

Care and recycling

For directions on care, please refer to the accompanying Care Instructions. Observe the valid national regulations when disposing of the fitting.

Avant l'installation

Vous pouvez utiliser cette robinetterie GROHE avec un réservoir sous pression ou un chauffe-eau instantané.

Un fonctionnement avec des réservoirs à écoulement libre (= chauffe-eau à écoulement libre) n'est pas possible.

Pour une utilisation optimale de la robinetterie, la pression dynamique doit être comprise entre 1 et 5 bars. Installer un réducteur de pression en cas de pressions dynamiques élevées.

La robinetterie est réglée en usine à une pression de 3 bars pour l'eau chaude et l'eau froide.

Si la température n'est pas égale à 38 °C, un nouveau réglage est nécessaire, voir Réglage.



En cas de première installation, bien rincer les tuyauteries d'eau chaude et d'eau froide avant et après le montage de la robinetterie neuve, jusqu'à ce que l'eau ne présente plus aucune impureté. Des résidus éventuels provenant des conduites peuvent boucher la robinetterie et dégrader la qualité de l'eau potable.



Veillez à ne pas endommager les surfaces avec les outils lors de l'installation. Ne pas utiliser de pince dentée.

Installation, page 3



Le raccordement d'eau froide doit être effectué à droite, celui d'eau chaude à gauche.

Si vous avez inversé les raccordements de robinetterie (eau chaude à droite et eau froide à gauche), vous pouvez utiliser une cartouche compacte de thermostat disponible en tant qu'accessoire spécial (47 175) pour corriger cette erreur, voir page 1 et 2.

1 - 11 = N° de figure

1 Etancher le filetage de 1/2" des raccords excentrés. Utiliser pour ce faire un mastic approprié (disponible dans le commerce spécialisé).

2 Visser les raccords excentrés sur les conduites de raccordement à l'horizontale et en respectant une distance de 150mm. Il est possible d'agrandir la saillie de 20mm avec une rallonge, voir pièces de rechange, pages 1 + 2 (07 130 = 20mm).

3 Placer les rosaces **A** sur les raccords excentrés. Retirer les capuchons de protection **B** des écrous de raccordement de la robinetterie et contrôler le siège du filtre à impuretés monté **C**. Visser les écrous de raccordement de la robinetterie sur les raccords excentrés.

4 Robinetterie avec douchette: visser l'écrou conique **D1** du flexible de douche **D** sur la douchette **F** avec le tamis **E**.
Visser l'écrou **D2** du flexible de douche **D** sur la robinetterie.



Ouvrir les arrivées d'eau chaude et d'eau froide et contrôler l'étanchéité des raccords.

Commande, page 3

5 Vous avez alors la possibilité de régler la température de l'eau en tournant la poignée de thermostat **G**.



La température est limitée à 38 °C par la butée de sécurité.

Ouvrir la robinetterie jusqu'à la butée de sécurité et mesurer la température.

Si la température n'est pas égale à 38 °C, un nouveau réglage est nécessaire, voir Réglage.

Il est possible d'aller au-delà de la limite des 38 °C en appuyant sur la touche **G1** et en tournant la poignée de thermostat **G**.



Après avoir utilisé la poignée de thermostat **G**, régler toujours la température sur 38 °C, afin d'éviter tout risque de brûlure pour l'utilisateur suivant.

5 Il est possible de régler le débit d'eau avec la poignée d'arrêt **H**.



La quantité d'eau est limitée par une touche d'économie.

Il est possible de dépasser la butée et de tirer plus d'eau en appuyant sur la touche d'économie **H1** et en tournant la poignée d'arrêt **H**.

Vous pouvez régler la butée de la touche d'économie. Pour tirer plus ou moins d'eau, voir Réglage.

5 Robinetterie de baignoire: l'eau s'écoule toujours en premier au niveau de l'entrée de baignoire. Tirer le bouton d'inversion **J** pour passer de l'entrée de baignoire à la sortie de douche. La fermeture du mitigeur entraîne l'inversion automatique de la sortie de douche à l'entrée de baignoire.

Réglage, page 3

Pour régler la température à 38 °C, procéder comme suit:

- 5** Régler la température au niveau de la poignée de thermostat **G** sur 38 °C. Tourner la poignée d'arrêt **H** et mesurer la température de l'eau qui s'écoule.
- 6** - Retirer le capot **K** en faisant levier.
 - Retirer la vis **L** et enlever la poignée de thermostat **G**.
 - Lorsque l'eau coule, tourner l'écrou de régulation **M** jusqu'à ce que l'eau atteigne 38 °C.
 - Réinsérer la poignée de thermostat **G**, de sorte à faire correspondre le repère **G2** de la poignée avec le repère 38 °C du boîtier du robinet.
 - Revisser la poignée de thermostat **G** à fond avec la vis **L** et insérer le capot **K**.

Réglage, page 4

Pour modifier le réglage de la butée de la touche d'économie, procéder comme suit:

- 7** - Fermer la poignée d'arrêt **H**.
 - Retirer le capot **O** en faisant levier et retirer la vis **P**.
 - Retirer la poignée **H**, l'adaptateur rainuré **R** et la butée économique **S**.
- 8** Insérer la butée économique **S** dans la position voulue.
- 9** - Insérer l'adaptateur rainuré **R**.
 - Réinsérer la poignée **H**, de sorte à faire correspondre le repère **H2** de la poignée avec le repère du boîtier du robinet.
 - Insérer la vis **P** et insérer le capot **O**.

Dépannage, page 1, 2, 3 + 4

! En cas de risque de gel, démonter la robinetterie du mur. Vider la robinetterie ou la ranger dans un endroit à l'abri du gel. Les clapets anti-retour dans l'arrivée d'eau froide et d'eau chaude, ainsi que dans le raccordement de la douchette, empêchent que de l'eau reste dans les robinets lors du vidage de l'installation sanitaire.

Pannes: volume d'eau largement inférieur ou jet de l'eau modifié.

1. La pression de l'alimentation d'eau est insuffisante: vérifier l'installation en amont.
2. Filtre à impuretés obstrué/bouché dans la douchette (07 002) ou le raccord à vis (07 264), voir page 1 et 2: nettoyer ou remplacer le filtre à impuretés.
3. Pomme de douche obstruée/bouchée: nettoyer la pomme de douche, voir **10**.

4. Clapets anti-retour (08 565) obstrués/bouchés/défectueux dans les raccordements, voir page 1 et 2: nettoyer ou remplacer les clapets anti-retour, voir **11**.

11 Dévisser le clapet anti-retour

! Couper l'alimentation d'eau chaude et d'eau froide!

- Démonter la robinetterie du mur, voir **3**.
- Retirer les filtres à impuretés **T**.
- Dévisser le nipple de raccordement **U** en le tournant vers la droite (filetage à gauche) avec une clé Allen de 12mm.
- Enlever les clapets anti-retour **V**.
- Effectuer le montage dans l'ordre inverse.
- Remplacer en même temps les filtres à impuretés **T**.
- Retirer le flexible de douche **D** ab, voir **4**.
- Enlever les clapets anti-retour **W**.

Pannes: la pomme de douche goutte.

- Fuite au niveau de l'élément de fonctionnement (45 346), voir page 1 et 2:
ce composant étant fragile, veuillez vous adresser à votre installateur.

Pannes: la température de l'eau reste inchangée après activation de la poignée de thermostat.

- La température de l'eau est trop faible: veillez à ce que la température d'admission soit de 42 °C minimum.
- La cartouche compacte de thermostat (47 439) est défectueuse, voir page 1 et 2:
ce composant étant fragile, veuillez vous adresser à votre installateur.

En cas de dysfonctionnements non répertoriés dans cette documentation, demandez conseil à votre installateur.

Entretien et recyclage

Les indications relatives à l'entretien figurent sur la notice jointe à l'emballage. Respectez la législation de votre pays lors de la mise au rebut de la robinetterie.

Antes de la instalación

Es posible utilizar esta grifería GROHE en combinación con un acumulador de presión o con un calentador instantáneo.

No es posible el empleo con acumuladores sin presión (= calentadores de agua sin presión).

Para conseguir un funcionamiento óptimo de la grifería la presión de trabajo debe ser de 1 a 5 bares.

Con presiones de flujo elevadas recomendamos instalar un reductor de presión.

La grifería se ajusta en fábrica a una presión de agua fría y agua caliente de 3 bares respectivamente.

Si la temperatura no fuera de 38 °C, es necesario un reajuste, véase el capítulo Regulación.

! En caso de nueva instalación, antes y después del montaje, purgar las conducciones de agua fría y caliente hasta que el agua no contenga ninguna impureza. De lo contrario, posibles restos depositados en las tuberías podrían obstruir la grifería y contaminar el agua potable.

! Prestar atención a que durante la instalación no se dañen las superficies con la herramienta. No utilizar tenazas con dientes.

Instalación, página 3

! La acometida del agua fría debe estar a la derecha y la del agua caliente a la izquierda.

En caso de que se hayan intercambiado las conexiones de la grifería (caliente a la derecha – fría a la izquierda), esto puede solucionarse con el termoelemento especial de termostato (47 175), véanse las páginas 1 y 2.

1 - 11 = Número de la figura

- 1** Estanqueizar la rosca de 1/2" de los racores en S. Utilizar para ello material de sellado adecuado (disponible en distribuidores especializados).
- 2** Enroscar los racores en S horizontalmente con una distancia de 150mm en las tuberías de conexión. Puede ampliar el alargamiento con una prolongación en 20mm, véase Piezas de repuesto, páginas 1 y 2 (07 130 = 20mm).
- 3** Colocar los rosetones **A** en los racores en S. Retirar las tapas protectoras **B** de las tuercas de conexión de la grifería y verificar el asiento de los filtros colectores de suciedad **C** montados. Enroscar las tuercas de conexión de la grifería en los racores en S.

4 Grifería con juego de ducha: enroscar la tuerca cónica **D1** del flexo de la teleducha **D** utilizando el tamiz **E** a la teleducha **F**.

Enroscar la tuerca **D2** del flexo de la teleducha **D** a la grifería.

! Abrir las llaves de paso del agua fría y del agua caliente y comprobar la estanqueidad de las conexiones.

Manejo, página 3

5 Girando la empuñadura del termostato **G** puede ajustarse la temperatura del agua.

! La temperatura es limitada por un tope de seguridad a 38 °C.

Abrir la grifería hasta el tope de seguridad y medir la temperatura.

Si la temperatura no es de 38 °C, es necesario un reajuste, véase el capítulo Regulación.

Pulsando la tecla **G1** y girando la empuñadura de termostato **G** puede superarse el límite de 38 °C.

! Con el fin de proteger al siguiente usuario del riesgo de sufrir escaldamientos, después de utilizar la empuñadura del termostato **G** volver a colocarla siempre a 38 °C.

5 Girando el volante de apertura y cierre **H** puede regularse el caudal de agua.

! El caudal de agua se limita mediante un economizador.

Pulsando el economizador **H1** y girando el volante de apertura y cierre **H** puede superarse el tope para que fluya más agua.

Puede ajustarse el tope del economizador. Si se desea que fluya más o menos agua, véase el capítulo Ajuste.

5 Grifería de bañera: el agua sale siempre primero por el caño de la bañera. Tirando del mando del inversor **J** se cambia del caño de bañera a salida por la ducha. Cerrando la grifería se pasa automáticamente de salida por la ducha a salida por el caño de bañera.

Regulación, página 3

Para ajustar la temperatura a 38 °C proceder como sigue:

- 5** Ajustar la temperatura en la empuñadura de termostato **G** a 38 °C. Girar para ello el volante de apertura y cierre **H** y medir la temperatura del agua que sale.
- 6** - Extraer la tapa de cierre **K**.
 - Desenroscar el tornillo **L** y extraer la empuñadura de termostato **G**.
 - Con el agua corriendo, girar la tuerca de regulación **M** hasta que el agua haya alcanzado 38 °C.
 - Encajar de nuevo la empuñadura de termostato **G** de modo que la marca **G2** de la empuñadura coincida con la marca de 38 °C del cuerpo de la grifería.
 - Volver a fijar firmemente la empuñadura de termostato **G** con el tornillo **L** y colocar nuevamente la tapa **K**.

Ajuste, página 4

Para regular el tope del economizador, proceder como sigue:

- 7** - Cerrar el volante de apertura y cierre **H**.
 - Extraer la tapa de cierre **O** y desenroscar el tornillo **P**.
 - Retirar el volante de apertura y cierre **H**, el aislante estriado **R** y el tope del economizador **S**.
- 8** Insertar el tope del economizador **S** en la posición deseada.
- 9** - Insertar nuevamente el aislante estriado **R**.
 - Encajar de nuevo el volante de apertura y cierre **H** de modo que la marca **H2** del volante coincida con la marca del cuerpo de la batería.
 - Enroscar el tornillo **P** y colocar la tapa de cierre **O**.

Solución de problemas, páginas 1, 2, 3 + 4

! En caso de riesgo de heladas retirar la grifería de la pared. Vaciar la grifería o almacenarla protegida de las heladas. Las válvulas antirretorno de la conexión del agua fría y caliente y de la conexión para ducha de la grifería tienen la función de que quede agua en la grifería al vaciar la instalación de la casa.

Fallo: caudal considerablemente reducido o aspecto del chorro de agua modificado.

1. Presión de alimentación insuficiente: Verificar la instalación preconectada.
2. Filtro colector de suciedad de la teleducha (07 002) o de la conexión de agua fría o caliente conexión (07 264) obstruido / sucio, véanse las páginas 1 y 2: Limpiar o sustituir el filtro colector de suciedad.

3. Cabezal de la ducha obstruido / sucio: Limpiar la cabezal de la ducha, véase **10**.
4. Válvulas antirretorno (08 565) de las conexiones obstruidas / sucias / defectuosas, véanse las páginas 1 y 2:
Limpiar o sustituir las válvulas antirretorno, véase **11**.

11 Desmontar la válvula antirretorno

! ¡Cerrar las llaves de paso del agua fría y del agua caliente!

- Retirar la grifería de la pared, véase **3**.
- Retirar el filtro colector de suciedad **T**.
- Desenroscar los asientos **U** girando a derechas (rosca a la izquierda) con una llave de macho hexagonal de 12mm.
- Extraer las válvulas antirretorno **V**.
- El montaje se efectúa en el orden inverso.
- Durante tal operación, sustituir los filtros colectores de suciedad **T**.
- Retirar el flexo de la teleducha **D**, véase **4**.
- Extraer las válvulas antirretorno **W**.

Fallo: El cabezal de ducha gotea

- La montura (45 346) está dañada, véanse las páginas 1 y 2:
Ya que se trata de un componente delicado, póngase en contacto con su instalador.

Fallo: Pese a usar la empuñadura de termostato la temperatura no cambia.

- La temperatura del agua es demasiado baja: La temperatura de suministro debe ser de al menos 42 °C.
- El termoelemento (47 439) está dañado, véanse las páginas 1 y 2:
Ya que se trata de un componente delicado, póngase en contacto con su instalador.

En caso de surgir otros problemas, consultar también al instalador.

Cuidados y reciclaje

Las instrucciones para los cuidados de este producto se encuentran en las instrucciones de conservación adjuntas. Tener en cuenta al desechar la grifería las prescripciones nacionales vigentes.

Prima dell'installazione

Questi rubinetti GROHE possono essere utilizzati con uno scaldabagno ad accumulo o istantaneo.

Non è possibile il funzionamento con accumulatori di acqua calda a bassa pressione (= accumulatori di acqua calda a circuito aperto).

Per poter far funzionare il rubinetto senza problemi, la pressione idraulica dovrebbe variare da 1 a 5 bar. Per pressioni di flusso superiori si consiglia l'installazione di un riduttore di pressione.

Il rubinetto viene tarato di fabbrica su una pressione di 3 bar per acqua calda e fredda.

Se la temperatura non fosse a 38 °C, sarà necessaria una nuova regolazione, vedere capitolo "Taratura".

! Nelle nuove installazioni, prima e dopo il montaggio sciacquare le tubazioni dell'acqua fredda e calda finché l'acqua non contenga più sporco. Questi residui di varia natura provenienti dalle tubazioni potrebbero otturare il rubinetto e sporcare l'acqua potabile.

! Fare attenzione a non rovinare le superfici con gli attrezzi durante l'installazione. Pertanto non utilizzare mai pinze dentate.

Installazione, pagina 3

! Il raccordo dell'acqua fredda deve trovarsi a destra, quello dell'acqua calda a sinistra.

Se i raccordi del rubinetto fossero stati scambiati (caldo a destra – freddo a sinistra), è possibile compensare la cosa utilizzando l'accessorio speciale cartuccia termostatica compatta (47 175), vedere pag. 1 e 2.

1 - 11 = Numero figura

1 Sigillare la filettatura da 1/2" del raccordo a "S". A tal fine utilizzare del materiale per guarnizioni idoneo (disponibile presso rivenditori specializzati).

2 Avvitare il raccordo a "S" orizzontalmente nei tubi di collegamento con una distanza di 150mm. È possibile aumentare la distanza dal muro di 20mm con una prolunga, vedere pezzi di ricambio, pagina 1 + 2 (07 130 = 20mm).

3 Inserire le rosette **A** sul raccordo a "S".

Togliere i cappucci protettivi **B** dai dadi di raccordo del rubinetto e controllare la posizione dei filtri **C**. Avvitare i dadi di raccordo del rubinetto ai raccordi a S.

4 Rubinetto con kit doccia: Avvitare il dado a cono **D1** del flessibile doccia **D** alla manopola doccia **F** utilizzando il filtro **E**.

Avvitare il dado **D2** del flessibile doccia **D** al rubinetto.

! Aprire l'entrata dell'acqua calda e fredda e controllare la tenuta dei raccordi

Utilizzo, pag. 3

5 Ruotando la manopola del termostatico **G** è possibile regolare la temperatura dell'acqua

! La temperatura viene limitata a 38 °C per mezzo di un blocco di sicurezza.

Aprire il rubinetto fino all'arresto del blocco di sicurezza e misurare la temperatura.

Se la temperatura non fosse a 38 °C, sarà necessaria una nuova regolazione, vedere capitolo "Taratura".

Premendo il tasto **G1** e ruotando la manopola del termostatico **G** è possibile superare il limite dei 38 °C.

! Per proteggere l'utente successivo da scottature, dopo l'utilizzo posizionare sempre la manopola del termostatico **G** su 38 °C.

5 Ruotando la manopola di chiusura **H** è possibile regolare il flusso d'acqua.

! Il flusso d'acqua viene limitato da un tasto economia.

Premendo il tasto economia **H1** e ruotando la manopola di chiusura **H** è possibile superare l'arresto e far uscire più acqua.

È possibile regolare l'arresto del tasto economia. Se si vuole far uscire più o meno acqua, vedere il capitolo Regolazione.

5 Rubinetto vasca: L'acqua esce sempre prima dall'entrata vasca. Tirando il pomello deviatore **J** si passa dalla vasca alla doccia. Chiudendo il rubinetto, il deviatore torna automaticamente nella posizione di flusso verso la vasca.



Regolazione, pag. 3

Per tarare la temperatura a 38 °C procedere nel modo seguente:

- 5** Regolare la temperatura della manopola della temperatura **G** a 38 °C. Ruotare la manopola di chiusura **H** e misurare la temperatura dell'acqua in uscita.
- 6** - Estrarre il cappuccio di copertura **K**.
 - Togliere la vite **L** ed estrarre la manopola del termostatico **G**.
 - Mentre l'acqua scorre, girare il dado di regolazione **M** finché l'acqua non raggiunga i 38 °C.
 - Inserire nuovamente la manopola del termostatico **G** in modo che la marcatura **G2** sulla manopola corrisponda con la marcatura di 38 °C sull'alloggiamento del rubinetto.
 - Fermare nuovamente la manopola del termostatico **G** con la vite **L** e inserire il cappuccio di copertura **K**.

Regolazione, pagina 4

Per modificare l'arresto del tasto economia, procedere come segue:

- 7** - Chiudere la manopola di chiusura **H**.
 - Togliere il cappuccio di copertura **O** ed estrarre la vite **P**.
 - Estrarre la manopola di chiusura **H**, l'adattatore godronato **R** e il dispositivo di risparmio **S**.
- 8** Inserire il dispositivo di risparmio **S** nella posizione desiderata.
- 9** - Inserire nuovamente l'adattatore godronato **R**.
 - Inserire nuovamente la manopola di chiusura **H** in modo che la marcatura **H2** sulla manopola corrisponda alla marcatura sull'alloggiamento del rubinetto.
 - Avvitare la vite **P** e applicare il cappuccio di copertura **O**.

Eliminazione dei guasti, pagina 1, 2, 3 + 4

! In caso di pericolo di gelo togliere il rubinetto dal muro. Svuotare il rubinetto o conservarlo al riparo dal gelo. Il dispositivo anti-riflusso nell'entrata dell'acqua calda e fredda, nonché nell'attacco doccia del rubinetto lasciano acqua nel rubinetto quando si svuota l'impianto domestico.

Guasto: Flusso d'acqua notevolmente inferiore o formazione di flusso d'acqua modificata.

1. La pressione di alimentazione non è sufficiente:
Controllare l'installazione a monte.
2. Filtri della manopola doccia (07 002) o dei raccordi a vite (07 264) otturati / sporchi, vedere a pag. 1 e 2:
pulire o sostituire il filtro.

3. Soffione doccia otturato / sporco. Pulire il soffione doccia, vedere **10**.
4. Dispositivo anti-riflusso (08 565) dei raccordi o dell'uscita doccia otturato / sporco / guasto, vedere a pag. 1 e 2:
pulire o sostituire il dispositivo anti-riflusso, vedere **11**.

11 Smontaggio del dispositivo anti-riflusso.

! Interrompere l'entrata dell'acqua calda e fredda.

- Togliere il rubinetto dalla parete, vedere **3**.
- Estrarre il filtro **T**.
- Svitare il raccordo **U** girandolo verso destra (filettatura sinistrorsa) mediante una chiave a brugola da 12mm.
- Estrarre il dispositivo anti-riflusso **V**.
- Eseguire il montaggio in ordine inverso.
- Sostituire i filtri **T**.
- Togliere il flessibile doccia **D**, vedere **4**.
- Estrarre il dispositivo anti-riflusso **W**.

Guasto: Il soffione doccia gocciola.

- L'elemento funzionale (45 346) non è a tenuta, vedere pag. 1 e 2:
trattandosi di un componente delicato, rivolgersi al Centro Assistenza Autorizzato.

Guasto: Nessuna variazione di temperatura girando la manopola del termostatico.

- La temperatura dell'acqua è troppo bassa: deve essere raggiunta una temperatura d'alimentazione minima di 42 °C.
- La cartuccia termostatica compatta (47 439) è guasta, vedere pag. 1 e 2:
trattandosi di un componente delicato, rivolgersi al Centro Assistenza Autorizzato.

Anche in caso di ulteriori guasti rivolgersi al Centro Assistenza Autorizzato.

Manutenzione ordinaria e riciclaggio

Le istruzioni per la manutenzione ordinaria sono riportate nei fogli acclusi. Nello smaltimento del rubinetto rispettare le norme nazionali vigenti.



Vóór de installatie

Deze kraan van GROHE kunt u in combinatie met een boiler of een c.v.-ketel gebruiken.

Het werken met lagedrukboilers (= open warmwatertoestellen) is niet mogelijk.

Om de kraan correct te kunnen gebruiken, moet de stromingsdruk tussen 1 en 5 bar liggen.

Bij hogere stromingsdrukwaarden raden wij u aan een drukreducerendventiel in te bouwen.

De kraan wordt af fabriek op een koud- en warmwaterdruk van elk 3 bar afgesteld.

Als de temperatuur niet 38 °C is, moet u de kraan opnieuw afstellen, zie hoofdstuk Afstellen.

! Bij het installeren vóór en na de montage de koud- en warmwaterleidingen doorspoelen totdat het water geheel helder en schoon is. Deze bezinksels uit de leidingen zouden anders de kraan verstopen en het drinkwater verontreinigen.

! Let erop dat u de oppervlakken bij de installatie niet met het gereedschap beschadigt. Daarom in geen geval getande tangen gebruiken.

Installatie, pagina 3

! De koudwateraansluiting komt rechts, de warmwateraansluiting links.

Als u de aansluitingen van de kraan hebt verwisseld (warm rechts – koud links), kunt u dat met het speciaal toebehoren thermostaatkardoes (47 175) verhelpen, zie pagina 1 en 2.

1 - **11** = nummer van afbeelding

1 Dicht de 1/2"-schroefdraad van de S-aansluitingen af. Gebruik hiervoor geschikt afdichtmiddel (verkrijgbaar bij de vakhandel).

2 Schroef de S-aansluitingen horizontaal op een afstand van 150mm in de aansluitleidingen vast. U kunt de sprong met een verlenging 20mm groter maken, zie Reserveonderdelen, pagina 1 + 2 (07 130 = 20mm).

3 Schuif de rozetten **A** op de S-aansluitingen. Verwijder de beschermkappen **B** uit de aansluitmoeren van de kraan en controleer of de ingelegde vuilzefjes **C** goed liggen. Schroef de aansluitmoeren van de kraan op de S-aansluitingen.

4 Kraan met doucheset: Schroef de conische moer **D1** van de doucheslang **D** met de zeef **E** op de handdouche **F**.

Schroef de moer **D2** van de doucheslang **D** op de kraan.

! Open de koud- en warmwatertoevoer en controleer de aansluitingen op lekkages.

Bediening, pagina 3

5 Door te draaien aan de thermostaatgreep **G** kunt u de watertemperatuur instellen.

! De temperatuur wordt door een veiligheidsblokkering op 38 °C begrensd.

Open de kraan tot de aanslag van de veiligheidsblokkering en meet de temperatuur.

Als de temperatuur niet 38 °C is, moet u de kraan opnieuw afstellen, zie hoofdstuk Afstellen.

Door indrukken van de knop **G1** en te draaien aan de thermostaatgreep **G** kunt u de 38 °C-grens overschrijden.

! Zet de thermostaatgreep **G** na gebruik altijd weer terug op 38 °C, omdat voor de volgende gebruiker anders gevaar voor verbranding bestaat.

5 Met de afsluitknop **H** kunt u de hoeveelheid water bepalen.

! De waterhoeveelheid wordt begrensd door middel van een spaarknop.

Door indrukken van de spaarknop **H1** en te draaien aan de afsluitknop **H** kunt u de aanslag overschrijden en meer water tappen.

U kunt de aanslag van de spaarknop verstellen. Zie hoofdstuk Afstellen voor meer of minder water tappen.

5 Badkuipkraan: Het water stroomt altijd eerst uit de toevoerleiding voor de badkuip. Omstelknop uittrekken **J** omschakeling van toevoer voor de douche naar toevoer voor de badkuip. Bij het dichtdraaien van de kraan schakelt u automatisch om van de toevoer voor de douche naar de toevoer voor de badkuip.

Afstellen, pagina 3

Om de temperatuur op 38 °C af te stellen gaat u als volgt te werk:

- 5** Zet de temperatuur op de thermostaatgreep **G** op 38 °C. Draai daarvoor aan de afsluitknop **H** en meet de temperatuur van het uitstromende water.
- 6** - Wip de afdekkap **K** los.
 - Schroef de schroef **L** los en trek de thermostaatgreep **G** eraf.
 - Draai bij stromend water aan de regelmoer **M** tot het water een temperatuur van 38 °C heeft.
 - Steek de thermostaatgreep **G** er weer zodanig op, dat de markering **G2** op de handgreep met de 38 °C-markering op het kraanhuis overeenkomt.
 - Schroef de thermostaatgreep **G** weer met de schroef **L** vast en breng de afdekkap **K** aan.

Afstellen, pagina 4

Ga als volgt te werk om de aanslag van de spaarknop te verstellen:

- 7** - Sluit de afsluitknop **H**.
 - Wip de afdekkap **O** eraf en draai de schroef **P** eruit.
 - Trek de afsluitknop **H**, de gekartelde adapter **R** en de spaaraanslag **S** eraf.
- 8** Steek de spaaraanslag **S** in de gewenste stand erop.
- 9** - Breng de gekartelde adapter **R** weer aan.
 - Steek de afsluitknop **H** er weer zodanig op, dat de markering **H2** op de handgreep met de markering op het kraanhuis overeenkomt.
 - Schroef de schroef **P** vast en breng de afdekkap **O** aan.

Storingen verhelpen, pagina 1, 2, 3 + 4

! Haal de kraan bij bevroeringsgevaar van de wand. Tap de kraan af of bewaar deze in een vorstvrije ruimte. De terugslagkleppen in de koud- en warmwateraansluiting en in de doucheaansluiting van de kraan zorgen ervoor dat er bij het aftappen van de waterleidinginstallatie water in de kraan achterblijft.

Storing: aanzienlijk minder water of andersoortige waterstraal.

1. Aanvoerdruk niet voldoende: voorgeschakelde installatie controleren.
2. Vuilzeef in de handdouche (07 002) of schroefverbinding (07 264) verstopt / verontreinigd, zie pagina 1 en 2: Vuilzeef reinigen of vervangen.
3. Douchekop verstopt / verontreinigd: Reinig de douchekop, zie **10**.

4. Terugslagkleppen (08 565) in de aansluitingen verstopt / verontreinigd / defect, zie pagina 1 en 2: Terugslagkleppen reinigen of vervangen, zie **11**.

11 Terugslagkleppen uitbouwen

! Sluit de koud- en warmwatertoevoer af!

- Haal de kraan van de wand, zie **3**.
- Verwijder de vuilzeefjes **T**.
- Schroef de aansluitnippel **U** met een inbussleutel van 12mm los door rechtsom te draaien (linkse schroefdraad).
- Verwijder de terugslagkleppen **V**.
- Monteer de onderdelen in omgekeerde volgorde.
- Vervang daarbij de vuilzeefjes **T**.
- Verwijder de doucheslang **D**, zie **4**.
- Verwijder de terugslagkleppen **W**.

Storing: douchekop lekt

- Het functie-element (45 346) lekt, zie pagina 1 en 2: Neem contact op met uw installateur, omdat het een gevoelig onderdeel is.

Storing: ondanks bediening van de thermostaatknop verandert de temperatuur niet.

- De watertemperatuur is te laag: zorg voor een aanvoertemperatuur van minstens 42 °C.
- De thermostaatkardoes (47 439) is defect, zie pagina 1 en 2: Neem contact op met uw installateur, omdat het een gevoelig onderdeel is.

Neem ook bij eventuele andere storingen contact op met uw installateur.

Onderhoud en recycling

De aanwijzingen voor de reiniging vindt u in het bijgaande onderhoudsvorschrift. De kraan conform de geldende nationale voorschriften afvoeren.

Przed rozpoczęciem montażu

Armatura wannowa GROHE może współpracować z ciśnieniowym podgrzewaczem pojemnościowym lub przepływowym podgrzewaczem wody.

Użytkowanie z beziśnieniowymi podgrzewaczami wody (= pracującymi w systemie otwartym) nie jest możliwe.

Aby zapewnić bezusterkowe funkcjonowanie armatury, ciśnienie robocze powinno wynosić od 1 do 5 bar.

Jeżeli ciśnienie przekracza 5 bar, należy wmontować reduktor ciśnienia.

Armatura jest fabrycznie nastawiona na ciśnienie wody zimnej i gorącej wynoszące 3 bar.

Jeżeli temperatura nie wynosi 38 °C, konieczna jest ponowna regulacja, zob. rozdz. Kalibracja.



Przed i po czynnościach montażowych należy dokładnie przepłukać przewody wody zimnej i gorącej tak, aby woda nie zawierała żadnych zanieczyszczeń. Ewentualne zanieczyszczenia w przewodach mogą spowodować niedrożność armatury i zanieczyścić wodę pitną.



Należy uważać, aby podczas montażu nie uszkodzić powierzchni armatury narzędziami. W tym celu nie należy używać ostrych szczyptec.

Montaż, Strona 3



Doprowadzenie zimnej wody należy wykonać z prawej strony, a ciepłej wody - z lewej strony.

W przypadku odwrotnego podłączenia armatury (woda gorąca – str. prawa, zimna – str. lewa), oferujemy kompaktową głowicę termostatyczną (47 175) w zestawie akcesoriów, zob. str. 1 i 2.

1 - **11** = Numer rysunku

1 Uszczelnić gwint 1/2" łączników S. Należy stosować odpowiedni materiał uszczelniający (dostępny w handlu)

2 Wkręcić łączniki S poziomo do przewodów przyłączeniowych w odstępnie 150mm. Wykorzystując element przedłużający można zwiększyć wysięg o 20mm, zob. części zamienne, strona 1 + 2 (07 130 = 20mm).

3 Osadzić rozetki A na łącznikach S.

Usunąć kołpaki ochronne B z nakrętek podłączeniowych armatury i sprawdzić osadzenie założonych siatek gromadzących zanieczyszczenia C. Nakręcić nakrętki podłączeniowe baterii na łączniki S.

4 **Armatura z zestawem prysznicowym:** Wkręcić nakrętkę stożkową D1 przewodu prysznicowego D z założonym siakiem E do rączki prysznicowej F. Wkręcić nakrętkę D2 przewodu prysznicowego D do armatury



Odkręcić zawory doprowadzenia wody zimnej i gorącej oraz sprawdzić szczelność połączeń.

Obsługa, strona 3

5 Poprzez obrót pokrętki termostatu G możliwa jest regulacja temperatury wody.



Temperatura wody jest ograniczona przez blokadę bezpieczeństwa do 38 °C.

Otworzyć armaturę do oporu blokady bezpieczeństwa i zmierzyć temperaturę.

Jeżeli temperatura nie wynosi 38 °C, konieczna jest ponowna regulacja, zob. rozdz. Kalibracja.

Poprzez naciśnięcie przycisku G1 i obrót pokrętki termostatu G możliwe jest przekroczenie blokady 38 °C.



Z uwagi na niebezpieczeństwo poparzenia następnego użytkownika, po użyciu pokrętki termostatu G należy ustawić je ponownie na 38 °C.

5 Przy użyciu pokrętki odcinającego H, możliwa jest regulacja natężenia wypływu wody.



Ilość wody jest ograniczona przy pomocy przycisku oszczędnościowego.

Poprzez naciśnięcie przycisku oszczędnościowego H1 i obrót pokrętki odcinającego H możliwe jest przekroczenie blokady i pobranie większej ilości wody.

Opór przycisku oszczędnościowego można wyregulować. W przypadku konieczności poboru większej lub mniejszej ilości wody, zob. rozdz. Regulacja.

5 **Armatura wannowa:** woda wypływa najpierw z wylewki wannowej. Pociągnięcie gałki przełączającej J powoduje przełączenie wypływu z prysznic na wylewkę wannową. Zamknięcie armatury automatycznie przełącza wypływ z prysznic na wypływ z wylewki wannowej.

Kalibrowanie, strona 3

W celu ustawienia temperatury na 38 °C należy postąpić następująco:

- 5** Ustawić temperaturę na pokrętle termostatu **G** na 38 °C. Ustawić pokrętkę odcinającą **H** i zmierzyć temperaturę wypływającej wody.
- 6** - Podważyć kołpak osłaniający **K**.
 - Odkręcić śrubę **L** i zdjąć pokrętkę termostatu **G**.
 - Podczas wypływu wody obracać nakrętkę regulacyjną **M** tak długo, aż woda osiągnie temperaturę 38 °C.
 - Założyć pokrętkę termostatu **G** tak, aby oznaczenie naniesione **G2** na pokrętle, zgadzało się z nadrukiem 38 °C na korpusie armatury.
 - Wkręcić ponownie pokrętkę termostatu **G** ze śrubą **L** i nałożyć kołpak osłaniający **K**.

Regulacja, str. 4

W przypadku potrzeby zmiany °położenia ogranicznika° należy wykonać następujące czynności:

- 7** - Zamknąć pokrętkę odcinającą **H**.
 - Podważyć kołpak osłaniający **O** i wykręcić śrubę **P**.
 - Zdjąć pokrętkę odcinającą **H**, adapter rowkowy **R** i blokadę oszczędnościową **S**.
- 8** Osadzić blokadę oszczędnościową **S** w wybranej pozycji.
- 9** - Osadzić ponownie adapter rowkowy **R**.
 - Założyć ponownie pokrętkę odcinającą **H** tak, aby oznaczenie **H2** naniesione na pokrętle, zgadzało się z oznaczeniem na pierścieniu ze skalą.
 - Wkręcić śrubę **P** i założyć kołpak osłaniający **O**.

Usuwanie usterek, strona 1, 2, 3 + 4

! Zdemontować armaturę ze ściany w przypadku groźby wystąpienia mrozu. Opróżnić armaturę lub zabezpieczyć przed mrozem. Zawory zwrotne w przyłączy wody zimnej i gorącej, oraz w przyłączy rączki prysznicowej armatury powodują pozostanie wody w armaturze, w przypadku opróżnienia domowej instalacji wodnej.

Usterka: Zauważalnie mniejsza ilość wody lub zmieniony strumień wody.

1. Ciśnienie zasilające jest niewystarczające: Sprawdzić instalację przyłączeniową.
2. Zanieczyszczone sitka w rączce prysznicowej (07 002) lub w połączeniu śrubowym (07 264), zob. str. 1 i 2: Oczyszczyć lub wymienić sitka gromadzące zanieczyszczenia.
3. Niedrożna / zabrudzona rączka prysznicowa: Oczyszczyć głowicę prysznicową, zob. **10**.

4. Niedrożne / zanieczyszczone / wadliwe zawory zwrotne (08 565) w przyłączach lub w wypływie prysznicowym, zob. str. 1 i 2: Oczyszczyć lub wymienić zawory zwrotne, zob. **11**.

11 Demontaż zaworów zwrotnych

! Zamknąć doprowadzenia wody zimnej i gorącej!

- Zdjąć armaturę ze ściany, zob. **3**.
- Wyjąć sitka gromadzące zanieczyszczenia **T**.
- Odkręcić złączkę podłączeniową **U**, obracając w prawo (gwint lewoskrętny) przy użyciu klucza imbusowego 12mm.
- Wyjąć zawory zwrotne **V**.
- Montaż odbywa się w odwrotnej kolejności.
- Podczas tej czynności wymienić sitka gromadzące zanieczyszczenia **T**.
- Zdjąć giętki przewód prysznicowy **D**, zob. **4**.
- Wyjąć zawory zwrotne **W**.

Usterka: Wyciek wody z głowicy prysznicowej

- Element funkcyjny (45 346) jest nieszczelny, zob. str. 1 i 2:

Ponieważ jest to skomplikowany element konstrukcyjny, należy zwrócić się do fachowca.

Usterka: Obrót pokrętła termostatu nie powoduje zmiany temperatury wody.

- Zbyt niska temperatura wody: Minimalna temperatura wstępna wody powinna wynosić 42 °C.
- Usterka kompaktowej głowicy termostatycznej (47 439), zob. str. 1 i 2:

Ponieważ jest to skomplikowany element konstrukcyjny, należy zwrócić się do fachowca.

Również w przypadku wystąpienia ewentualnych dalszych usterek prosimy o zwrócenie się do fachowca.

Pielęgnacja i utylizacja (recykling)

Wskazówki dotyczące pielęgnacji zamieszczono w załączonej instrukcji pielęgnacji. W przypadku utylizacji należy przestrzegać obowiązujących przepisów krajowych.

Πριν από την τοποθέτηση

Μπορείτε να χρησιμοποιήσετε αυτή τη μπαταρία της GROHE με συσσωρευτή πίεσης ή ταχυθερμοσίφωνα.

Η λειτουργία με συσσωρευτές χωρίς πίεση (= ανοιχτοί θερμοσίφωνες) δεν είναι δυνατή.

Για να μπορέσετε να χρησιμοποιήσετε τη μπαταρία χωρίς προβλήματα θα πρέπει η πίεση ροής να κυμαίνεται μεταξύ 1 και 5 bar.

Σε υψηλότερες πιέσεις ροής προτείνουμε την τοποθέτηση μιας βαλβίδας μείωσης της πίεσης.

Η μπαταρία ρυθμίζεται από τον κατασκευαστή σε μία πίεση ζεστού και κρύου νερού 3 bar.

Εάν η θερμοκρασία δεν είναι 38 °C, τότε απαιτείται νέα ρύθμιση, βλέπε κεφάλαιο Ρύθμιση.

! Στη νέα τοποθέτηση, ξεπλύνετε καλά πριν και μετά τη συναρμολόγηση τους σωλήνες κρύου και ζεστού νερού, μέχρι το νερό να μην περιέχει άλλες ακαθαρσίες. Αυτά τα κατάλοιπα που ενδεχομένως να παραμένουν στους σωλήνες μπορούν να βουλώσουν τη μπαταρία και να ρυπάνουν το πόσιμο νερό.

! Προσέξτε ώστε κατά την εγκατάσταση να μην προκαλέσετε πάνω στην επιφάνεια ζημιές με τα εργαλεία. Για το λόγο αυτό μη χρησιμοποιείτε σε καμία περίπτωση οδοντωτές πένσες.

Εγκατάσταση, σελίδα 3

! Η σύνδεση κρύου νερού πρέπει να γίνει δεξιά και η σύνδεση ζεστού νερού αριστερά.

Εάν έχετε αντιστρέψει τις συνδέσεις της μπαταρίας (ζεστό δεξιά – κρύο αριστερά), μπορείτε να χρησιμοποιήσετε τον ειδικό μηχανισμό θερμοστάτη (47 175), βλέπε σελίδα 1 και 2.

1 - 11 = αριθμός εικόνας

1 Μονώστε τα σπειρώματα 1/2" των συνδέσμων S. Χρησιμοποιήστε κατάλληλο μονωτικό υλικό (διατίθεται σε εξειδικευμένα καταστήματα).

2 Βιδώστε τους συνδέσμους σχήματος S σε οριζόντια θέση και σε απόσταση 150mm από τους αγωγούς σύνδεσης. Μπορείτε να αυξήσετε την πρόσβαση με ένα σετ προέκτασης κατά 20mm, βλέπε Ανταλλακτικά, σελίδα 1 + 2 (07 130 = 20mm).

3 Περάστε τις ροζέτες A στους συνδέσμους σχήματος S, μέχρι τον τοίχο.

Αφαιρέστε τα προστατευτικά καλύμματα B από τα παξιμάδια σύνδεσης της μπαταρίας και ελέγξτε τη θέση των φίλτρων ακαθαρσιών C. Βιδώστε τα παξιμάδια συνδέσμων των εξαρτημάτων επάνω στους συνδέσμους σχήματος S.

4 Μπαταρία με σετ κεφαλής ντους: Βιδώστε το κωνικό παξιμάδι D1 του σπιράλ του ντους D με το φίλτρο E στο ντους χειρός F. Βιδώστε το παξιμάδι D2 του σπιράλ του ντους D στο εξάρτημα.

! Ανοίξτε την παροχή κρύου και ζεστού νερού και ελέγξτε τη στεγανότητα των συνδέσεων.

Χειρισμός, σελίδα 3

5 Περιστρέφοντας τη λαβή ελέγχου θερμοκρασίας G μπορείτε να ρυθμίσετε τη θερμοκρασία νερού.

! Η θερμοκρασία περιορίζεται από μία διακοπή ασφαλείας στους 38 °C.

Ανοίξτε την μπαταρία μέχρι το τέρμα της διακοπής ασφαλείας και μετρήστε τη θερμοκρασία.

Εάν η θερμοκρασία δεν είναι 38 °C, τότε απαιτείται νέα ρύθμιση, βλέπε κεφάλαιο Ρύθμιση.

Πιέζοντας το πλήκτρο G1 και περιστρέφοντας τη λαβή ελέγχου θερμοκρασίας G μπορείτε να παρακάμψετε τη διακοπή λειτουργίας στους 38 °C.

! Για να προστατευτεί ο επόμενος χρήστης από πιθανό έγκραμα, ρυθμίστε ώστε μετά τη χρήση η λαβή ελέγχου θερμοκρασίας G να επιστρέφει πάντοτε στους 38 °C.

5 Περιστρέφοντας τη λαβή διακοπής λειτουργίας H μπορείτε να ρυθμίσετε τη ροή του νερού.

! Η ροή περιορίζεται από το κουμπί οικονομίας.

Πιέζοντας το κουμπί οικονομίας H1 και περιστρέφοντας τη λαβή διακοπής λειτουργίας H μπορείτε να παρακάμψετε τον τερματισμό και να αυξήσετε τη ροή νερού.

Μπορείτε να ρυθμίσετε τον τερματισμό του κουμπιού οικονομίας. Εάν θέλετε να πάρετε λιγότερο ή περισσότερο νερό ανατρέξτε στο κεφάλαιο Ρύθμιση.

5 Μπαταρία μπανιέρας: Το νερό εκρέει πάντα πρώτα από την έξοδο για τη μπανιέρα. Τραβώντας τη λαβή διανομέα J πραγματοποιείτε την αλλαγή από την είσοδο της μπανιέρας στην έξοδο του ντους. Κλείνοντας τη μπαταρία αλλάζετε αυτόματα από την έξοδο ντους στην είσοδο της μπανιέρας.

Ρύθμιση, σελίδα 3

Για να ρυθμίσετε τη θερμοκρασία στους 38 °C, ενεργήστε ως εξής:

- 5** Ρυθμίστε τη θερμοκρασία στη λαβή ελέγχου θερμοκρασίας **G** στους 38 °C. Γυρίστε τη λαβή διακοπής λειτουργίας **H** και μετρήστε τη θερμοκρασία του εξερχόμενου νερού με ένα θερμόμετρο.
- 6** - Αφαιρέστε το καπάκι **K**.
 - Ξεβιδώστε τη βίδα **L** και αφαιρέστε τη λαβή ελέγχου θερμοκρασίας **G**.
 - Στρέψτε το παξιμάδι ρύθμισης **M** κατά τη ροή νερού, ώστε το νερό να φθάσει τους 38 C.
 - Περάστε έτσι τη λαβή ελέγχου θερμοκρασίας **G**, ώστε η ένδειξη **G2** πάνω στη λαβή να συμπίπτει με την ένδειξη 38 °C του περιβλήματος της μπαταρίας.
 - Βιδώστε τη λαβή ελέγχου θερμοκρασίας **G** με τη βίδα **L** και περάστε το καπάκι **K**.

Ρύθμιση, σελίδα 4

Για να αλλάξετε τον τερματισμό του κουμπιού οικονομίας ακολουθήστε τις παρακάτω οδηγίες:

- 7** - Αφαιρέστε τη λαβή διακοπής λειτουργίας **H**.
 - Ξεβιδώστε το καπάκι **O** και τη βίδα **P**.
 - Τραβήξτε τη λαβή διακοπής λειτουργίας **H**, τον προσαρμογέα **R** και τη διακοπή οικονομίας **S**.
- 8** Τοποθετήστε τη διακοπή οικονομίας **S** στην επιθυμητή θέση.
- 9** - Τοποθετήστε πάλι τον προσαρμογέα **R**.
 - Περάστε τη λαβή διακοπής λειτουργίας **H**, ώστε η ένδειξη **H2** πάνω στη λαβή να συμπίπτει με την ένδειξη στο περίβλημα της μπαταρίας.
 - Βιδώστε τη βίδα **P** και περάστε το καπάκι **O**.

Αποκατάσταση βλαβών, σελίδα 1, 2, 3 + 4

! Εάν υπάρχει κίνδυνος παγετού, αφαιρέστε την μπαταρία από τον τοίχο. Αδειάστε τη μπαταρία και αποθηκεύστε την σε χώρο που προστατεύεται από τον παγετό. Οι βαλβίδες αντεπιστροφής στην παροχή κρύου και ζεστού νερού καθώς και στη σύνδεση ντους της μπαταρίας έχουν ως αποτέλεσμα να μην παραμένει νερό στη μπαταρία κατά την εκκένωση της οικιακής εγκατάστασης.

Βλάβη: Αισθητά μικρότερη ροή ή αλλαγμένη εικόνα δέσμης νερού.

1. Η πίεση παροχής δεν είναι αρκετή: Ελέγξτε το σύστημα τροφοδοσίας.
2. Τα φίλτρα συγκράτησης ακαθαρσιών στο ντους χειρός (07 002) ή στη βιδωτή σύνδεση (07 264) είναι βουλωμένα/λερωμένα, βλέπε σελίδα 1 και 2: Καθαρίστε ή αντικαταστήστε τα φίλτρα συγκράτησης ακαθαρσιών.

3. Βουλωμένη/λερωμένη κεφαλή ντους: Καθαρίστε το ντους κεφαλής, βλέπε **10**.
4. Οι βαλβίδες αντεπιστροφής (08 565) στις συνδέσεις είναι βουλωμένες/λερωμένες/ελαττωματικές, βλέπε σελίδα 1 και 2: Καθαρίστε ή αντικαταστήστε τις βαλβίδες αντεπιστροφής, βλέπε **11**.

11 Αφαιρέστε τη βαλβίδα αντεπιστροφής

! Κλείστε την παροχή κρύου και ζεστού νερού!

- Αφαιρέστε τη μπαταρία από τον τοίχο, βλέπε **3**.
- Αφαιρέστε τα φίλτρα συγκράτησης ακαθαρσιών **T**.
- Ξεβιδώστε το στόμιο σύνδεσης **U** περιστρέφοντας δεξιόστροφα (αριστερόστροφο σπείρωμα) με ένα κλειδί άλεν 12mm.
- Αφαιρέστε τις βαλβίδες αντεπιστροφής **V**.
- Συναρμολογήστε κατά την αντίστροφη σειρά.
- Αντικαταστήστε τα φίλτρα συγκράτησης ακαθαρσιών **T**.
- Αφαιρέστε το σπирάλ ντους **D**, βλέπε **4**.
- Αφαιρέστε τις βαλβίδες αντεπιστροφής **W**.

Βλάβη: Η κεφαλή του ντους στάζει.

- Το στοιχείο λειτουργίας (45 346) δεν είναι στεγανό, βλέπε σελίδα 1 και 2:
Επειδή πρόκειται για ένα ευαίσθητο εξάρτημα παρακαλούμε απευθυνθείτε στον τεχνίτη εγκατάστασης.

Βλάβη: Παρά την επέμβαση στη λαβή ελέγχου θερμοκρασίας δεν πραγματοποιείται καμία αλλαγή θερμοκρασίας.

- Χαμηλή θερμοκρασία νερού: Εξασφαλίστε μία θερμοκρασία κυκλοφορίας των 42 °C.
- Βλάβη μηχανισμού θερμοστάτη (47 439), βλέπε σελίδα 1 και 2:
Επειδή πρόκειται για ένα ευαίσθητο εξάρτημα παρακαλούμε απευθυνθείτε στον τεχνίτη εγκατάστασης.

Και στην περίπτωση διαφορετικών βλαβών απευθυνθείτε στον τεχνίτη εγκατάστασης.

Περιποίηση και ανακύκλωση

Τις οδηγίες που αφορούν την περιποίηση μπορείτε να τις πάρετε από τις συνημμένες οδηγίες περιποίησης. Τηρείτε τις ισχύουσες διατάξεις της χώρας σας για την απόρριψη της μπαταρίας.

Před instalací

Tuto armaturu GROHE můžete použít ve spojení s tlakovým zásobníkem nebo průtokovým ohřivačem.

Provoz s beztlakovými zásobníky (= otevřenými zásobníky na přípravu teplé vody) není možný.

Pro zajištění bezchybné funkce armatury musí hodnota proudového tlaku ležet v rozmezí 1 až 5 barů.

Při vyšších proudových tlacích doporučujeme namontovat redukční ventil.

Armatura se z výroby nastavuje při tlaku studené a teplé vody 3 bary.

Pokud teplota teplé vody nedosahuje hodnoty 38 °C, je nutno provést nové nastavení, viz kapitola Seřízení.



Při nové instalaci a po každé montáži vodovodní potrubí studené a teplé vody důkladně propláchněte tak, aby voda neobsahovala žádné zbytkové nečistoty. Jinak mohou usazeniny z vodovodního potrubí ucpat armaturu a znečistit pitnou vodu.



Při instalaci dbejte na to, abyste při manipulaci s nářadím nepoškodili povrch armatury. K montáži v žádném případě nepoužívejte kleště.

Instalace, strana 3



Připojení studené vody se musí provést vpravo, připojení teplé vody vlevo.

Jestliže jste přípojky armatury zapojili opačně (teplá voda vpravo - studená vlevo), můžete to vykompenzovat použitím kompaktní termostatové kartuše (47 175) jako zvláštního příslušenství, viz strana 1 a 2.

1 - 11 = číslo obrázku

- Utěsněte 1/2" závit S-přípojek. Použijte k tomu vhodný těsnicí materiál (k dostání ve specializovaných prodejnách).
- S-přípojky našroubujte na přípojovací potrubí do vodorovné polohy tak, aby vzdálenost středů otvorů byla 150mm. Vyložení můžete zvětšit pomocí prodloužení ještě o 20mm, viz náhradní díly, strana 1 + 2 (07 130 = 20mm).
- Růžice **A** nasuňte na S-přípojky. Z přípojovacích matic armatury odstraňte ochranné krytky **B** a zkontrolujte správné usazení vložených sítěk pro zachycení nečistot **C**. Přípojovací matice armatury našroubujte na S-přípojky.

4 Armatura se sprchovou soupravou: Kuželovou matici **D1** sprchové hadice **D** se sítkem **E** našroubujte na ruční sprchu **F**.

Matici **D2** sprchové hadice **D** našroubujte na armaturu.



Otevřete ventily přívodu studené a teplé vody a zkontrolujte těsnost všech spojů.

Obsluha, strana 3

5 Otáčením rukojeti termostatu **G** můžete nastavit požadovanou teplotu vody.



Horní hranice teploty vody je prostřednictvím bezpečnostní zarážky omezena na 38 °C.

Armaturu otevřete až na doraz bezpečnostní zarážky a změřte teplotu vytékající vody.

Pokud teplota teplé vody nedosahuje hodnoty 38 °C, je nutno provést nové nastavení, viz kapitola Seřízení.

Zarážku pro omezení horní hranice teploty vody 38 °C lze překročit stisknutím tlačítka **G1** a otočením rukojeti termostatu **G**.



Pro zajištění ochrany dalšího uživatele před nebezpečím opaření, nastavte po použití sprchy rukojeť termostatu **G** vždy zpět do původní pozice na 38 °C.

5 Otáčením ovladače průtoku **H** můžete regulovat průtokové množství vody.



Množství vody je omezeno úsporným tlačítkem.

Stisknutím úsporného tlačítka **H1** a otočením ovladače průtoku **H** můžete překročit doraz a tím dosáhnout vyššího průtokového množství vody.

Doraz úsporného tlačítka můžete přestavit. Pro nastavení většího nebo menšího průtokového množství vody, viz kapitola Seřízení.

5 Vanová armatura: Voda vytéká vždy nejdříve z výtokového hrdla do vany. Vytažením přepínacího tlačítka **J** můžete přepnout z vtoku do vany na výtok ze sprchy. Zavřením armatury se přepínací jednotka automaticky přepne z výtoku ze sprchy na vtok do vany.

Seřízení, strana 3

Pro nastavení teploty na 38 °C postupujte prosím následovně:

- 5** Na rukojeti termostatu **G** nastavte teplotu 38 °C. K tomu otevřete ovladač průtoku **H** a změřte teplotu vytékající vody.
- 6** - Sejměte krycí víčko **K**.
 - Vyšroubujte šroub **L** a vytáhněte rukojeť termostatu **G**.
 - Během vytékání vody otáčejte regulační maticí **M** tak, aby teplota vytékající vody dosáhla teploty 38 °C.
 - Rukojeť termostatu **G** opět nasadte tak, aby značka **G2** na rukojeti souhlasila se značkou 38 °C na tělesu armatury.
 - Rukojeť termostatu **G** opět pevně přišroubujte pomocí šroubu **L** a nasadte krycí víčko **K**.

Nastavení, strana 4

Za účelem přestavení úsporného tlačítka postupujte prosím, následovně:

- 7** - Uzavřete ovladač průtoku **H**.
 - Sejměte krycí víčko **O** a vyšroubujte šroub **P**.
 - Stáhněte ovladač průtoku **H**, žlábkový adaptér **R** a úspornou zarážku **S**.
- 8** Úspornou zarážku **S** nasadte do požadované polohy.
- 9** - Žlábkový adaptér **R** opět nasuňte.
 - Ovladač průtoku **H** opět nasadte tak, aby značka **H2** na rukojeti souhlasila se značkou na tělesu armatury.
 - Zašroubujte šroub **P** a nasuňte krycí víčko **O**.

Odstranění závad, strana 1, 2, 3 + 4

! Pokud hrozí nebezpečí mrazu, sejměte armaturu ze stěny. Armaturu vyprázdněte nebo ji uskladněte v místě, kde nehrozí zamrznutí.

Zpětné klapky v přívodu studené a teplé vody mají při vyprazdňování domovního vodovodního systému za úlohu, udržet uvnitř armatury vodu.

Závada: Vytéká podstatně menší množství vody nebo je změněný tvar vodních paprsků.

1. Nedostatečný tlak ve vodovodním systému:
Zkontrolujte předřazenou instalaci.
2. Ucpaná / znečištěná sítko pro zachycení nečistot v ruční sprše (07 002) nebo v přípojovacím šroubení (07 264), viz strana 1 a 2: Sítko pro zachycení nečistot vyčistěte nebo vyměňte.
3. Ucpaná / znečištěná hlavice sprchy: Vyčistěte dno hlavice sprchy, viz **10**.
4. Ucpané / znečištěné / vadné zpětné klapky (08 565) v přípojkách nebo ve výtoku ze sprchy, viz strana 1 a 2: Vyčistěte nebo vyměňte zpětné klapky, viz **17**.

11 Demontáž zpětné klapky

! Uzavřete přívod studené a teplé vody!

- Armaturu sejměte ze stěny, viz **3**.
- Vyměňte sítko pro zachycení nečistot **T**.
- Přípojovací vsuvku **U** vyšroubujte klíčem na vnitřní šestihrany 12mm otáčením směrem doprava (levotočivý závit).
- Vyměňte zpětné klapky **V**.
- Při montáži postupujte v obráceném pořadí.
- Vyměňte přitom sítko pro zachycení nečistot **T**.
- Sejměte sprchovou hadici **D**, viz **4**.
- Vyměňte zpětné klapky **W**.

Závada: Z hlavice sprchy kape voda

- Netěsný segment ovládací jednotky (45 346), viz strana 1 a 2:

Protože se jedná o choulostivý montážní díl, obraťte se prosím na Vašeho instalátéra.

Závada: Otáčením rukojeti termostatu nelze nastavit požadovanou teplotu.

- Teplota vody je příliš nízká: Zajistěte, aby přívodní teplota teplé vody byla min. 42 °C.
- Vadná kompaktní termostatová kartuše (47 439), viz strana 1 a 2:

Protože se jedná o choulostivý montážní díl, obraťte se prosím na Vašeho instalátéra.

V případě výskytu dalších závad, se prosím rovněž obraťte na Vašeho instalátéra.

Ošetřování a recyklace

Pokyny k ošetřování jsou uvedeny v přiloženém návodu k údržbě. Při likvidaci použité armatury dodržujte příslušné národní předpisy pro ekologickou likvidaci odpadu.

A szerelés előtt

Ezt a GROHE csaptelepet nyomás alatti tartályokkal vagy átfolyó-rendszerű vízmelegítővel is használhatja.

Nyomás nélküli tárolókkal (= nyílt üzemű vízmelegítőekkel) nem működtethető!

Annak érdekében, hogy a csaptelepet kifogástalanul lehessen üzemeltetni, az áramlási nyomásnak 1 és 5 bar között kell lennie.

Nagyobb áramlási nyomás esetén nyomáscsökkentő beépítése szükséges!

A szerelvényt a gyárilag 3 bar hideg- és melegvíz nyomásra szabályozzák be.

Ha a hőmérséklet nem 38 °C fok, akkor új beállítás szükséges, lásd a Beszabályozás fejezetet.



Új felszerelésnél a szerelés előtt és után öblítse át a hideg- és a melegvíz vezetékét annyi ideig, amíg a kifolyó víz már nem tartalmaz szennyeződések. A vezetékben lévő lehetséges szennyeződések eltömíthetik a csaptelepet és szennyezhetik az ivóvizet.



Ügyeljen arra, hogy a szerelés során a krómfelületeket nehegy megsértse a szerszámokkal. Semmi esetre se használjon fogazott fogót.

Szerelés, 3. oldal



A melegvíz csatlakoztatásának bal oldalon, a hidegvíz csatlakoztatásának jobb oldalon kell lennie.

Ha a szerelvény csatlakozásait felcserélte volna (meleg jobb oldalon – hideg bal oldalon), akkor azt a termosztát kompakt betét (47 175) különleges tartozékkal tudja kiegyenlíteni, lásd 1. és 2. oldal.

1 - 11 = Ábraszám

1 Tömítse az 1/2"-os S-csatlakozókat. Csakis erre a célra alkalmas tömítőanyagot használjon (szaküzletben kapható).

2 Csavarozza be az S-csatlakozókat vízszintesen, egymástól 150mm-es távolságban a fali korongokba. A kinyúlás egy hosszabbító segítségével 20mm-rel megnövelhető, lásd alkatrészek az 1. + 2. kihajtható oldalon (07 130 = 20mm).

3 Helyezze fel az **A** rozettákat az S-csatlakozásokra.

Távolítsa el a **B** védősapkákat a szerelvény csatlakoztató anyáiból és vizsgálja meg a behelyezett **C** szennyeződés felfogó szűrők illeszkedését. Csavarozza fel a szerelvény csatlakoztató anyáját az S-csatlakozásokra.

4 Szerelvény zuhanyzókészlettel: Csavarozza fel a **D** zuhanytömlő **D1** kúpos anyáját a **E** szűrő felhasználásával az **F** kézizuhanyra.

Csavarozza fel a **D** zuhanytömlő **D2** anyáját az armatúrára.



Nyissa ki a hideg és a melegvíz sarokszelepeit és ellenőrizze a csatlakozások tömítettségét.

Kezelés, 3. oldal

5 Az **G** termosztátfogantyú forgatásával tudja a víz hőmérsékletét beállítani.



A hőmérsékletet a biztonsági reteszelés 38 °C fokra korlátozza.

Nyissa ki a szerelvényt a biztonsági reteszelésen történő ütközésig és mérje meg a hőmérsékletet.

Ha a hőmérséklet nem 38 °C fok, akkor új beállítás szükséges, lásd Beszabályozás fejezetet.

A **G1** gomb megnyomásával és a **G** termosztátfogantyú forgatásával tudja a 38 °C fokos reteszelést átlépni.



Annak érdekében, hogy a következő felhasználót megvédje a leforrázástól, a használat után mindig állítsa vissza a **G** termosztátfogantyút 38 °C fokra.

5 A **H** zárófogantyú forgatásával tudja a vízmennyiséget szabályozni.



A vízmennyiség a mellékelt takarékötköző korlátozza.

A **H1** reteszelőgomb megnyomásával és a **H** elzárófogantyú forgatásával tudja a reteszelést átlépni és több vizet vételezni.

A reteszelőgomb ütközőjét el tudja állítani. Ha több, vagy kevesebb vizet akar vételezni, lásd a Beállítás fejezetet.

5 Kádcsaptelep: A víz először mindig a kádba vezető nyílásnál lép ki. A **J** átállítógomb meghúzásával kapcsol a kádtöltésről a zuhanyra. A szerelvény elzárására automatikusan átkapcsol a zuhanykifolyóról a kádtöltésre.

Beszabályozás, 3. oldal

A hőmérsékletnek 38 °C-ra történő beállításához a következőkben leírtak szerint járjon el:

- 5** Állítsa a hőmérsékletet az **G** termosztátfogantyún 38 °C fokra. Ehhez forgassa a **H** elzárófogantyút és mérje meg a kifolyó víz hőmérsékletét.
- 6** - Pattintsa ki a fedősapkát **K**.
 - Csavarja ki az **L** csavart és húzza le a **G** termosztátfogantyút.
 - Folyó víznél forgassa az **M** szabályzóanyát addig, amíg a víz eléri a 38 °C fokot.
 - Nyomja fel a **G** termosztát fogantyút ismét úgy, hogy a fogantyún található **G2** jelölés, a a szerelvényházon lévő 38 °C jelöléssel egybeessen.
 - Húzza meg az **G** termosztátos fogantyút az **L** csavarral és helyezze fel újra az **K** fedősapkát.

Beállítás, 4. oldal

A reteszelőgomb átállításához következő módon járjon el:

- 7** - Zárja el a **H** elzárófogantyút.
 - Emelje ki a **O** fedősapkát és csavarja ki az **P** csavart.
 - Húzza le a **H** elzárófogantyút, a **R** hornyos adaptert és a **S** takarékossági ütközőt.
- 8** Helyezze fel az **S** takarékossági ütközőt a kívánt helyzetben.
- 9** - Helyezze fel újra az **R** hornyos adaptert.
 - Nyomja fel a **H** elzárófogantyút ismét úgy, hogy a fogantyún található **H2** jelölés, a a szerelvényházon lévő jelöléssel egybeessen.
 - Csavarja be az **P** csavart és helyezze fel a **O** fedősapkát.

Hibaelhárítás, 1., 2., 3. + 4. oldal

! Fagyveszély esetén vegye le a szerelvényt a falról. Űrítse le a szerelvényt vagy tárolja fagymentes helyen. A hidegvíz és a melegvíz csatlakozásaiban valamint a szerelvény zuhanycsatlakozójában a visszafolyásgátlók olyan hatásúak, hogy a ház vízrendszerének leürítésekor a szerelvényben víz marad vissza.

Hiba: Vízmennyiség észrevehetően kevesebb vagy megváltozott a vízugar képe.

1. Nem elegendő a víznyomás: Ellenőrizze az előkapcsolások szerelését.
2. A szennyfogó szűrő a kézi zuhanyban (07 002) vagy a csatlakozó csavarzatban (07 264) eldugult / elszennyeződött, lásd 1. és 2. oldal: Tisztítsa meg vagy cserélje ki a szennyfogó szűrőt.

3. A zuhanyfej eltömődött / elszennyeződött: Tisztítsa meg a zuhanyfejet, lásd **10**.
4. A visszafolyásgátló (08 565) a csatlakozásokban eldugult / elszennyeződött / hibás, lásd 1. és 2. oldal: Tisztítsa meg vagy cserélje ki a visszafolyásgátlókat, lásd **11**.

11 Szerelje ki a visszafolyásgátlót

- !** Zárja le a hideg- és melegvíz hozzáfűzetését!
- Fagyveszély esetén vegye le a szerelvényt a falról, lásd **3**.
 - Vegye ki **T** a szennyfogó szitákat.
 - Csavarozza ki jobbrafordítással (balmenetes) a **U** csatlakozógombot egy 12mm-es imbuszkulccsal.
 - Vegye ki a **V** visszafolyásgátlókat.
 - A szerelés ellentétes sorrendben történik.
 - Cserélje ki ennek során a szennyeződést felfogó szitákat **T**.
 - Vegye le a **D** zuhanytömlőt, lásd **4**.
 - Vegye ki a **W** visszafolyásgátlókat.

Hiba: A zuhanyfej csepeg

- A működtetőelem (45 346) tömítetlen, lásd 1. és 2. oldal:

Mivel egy érzékeny részegységről van szó, ezért forduljon a szerelőjéhez.

Hiba: A termosztátfogantyú működtetése ellenére a hőmérséklet nem változik.

- A vízhőmérséklet túl alacsony: Biztosítsa az előfolyási hőmérséklet legkevesebb 42 °C fokos értékét.
- A termosztát kompaktbetét (47 439) hibás, lásd 1. és 2. oldal:

Mivel egy érzékeny részegységről van szó, ezért forduljon a szerelőjéhez.

Esetleges további hibák esetén is forduljon a szerelőjéhez.

Ápolás és újrahatszósítás

A termék tisztítására vonatkozó útmutatásokat a mellékelt ápolási útmutató tartalmazza. A szerelvény megsemmisítésekor ügyeljen a nemzeti előírásokra.

Antes da instalação

Esta misturadora GROHE pode ser utilizada em conjunto com um depósito de pressão ou com um esquentador.

Não é possível o funcionamento com depósitos sem pressão (= aquecedores de água abertos).

Para que a torneira possa funcionar correctamente, a pressão de caudal deve situar-se entre 1 e 5 bar.

Em caso de pressões de caudal superiores, recomendamos a montagem de um redutor de pressão.

A misturadora vem regulada de fábrica para uma pressão de água fria e de água quente de 3 bar cada.

Se a temperatura não for de 38 °C, é necessária uma nova instalação, consulte o capítulo Regulação.



Caso se trate de uma instalação nova, antes e depois da montagem purgar bem as condutas de água fria e de água quente, até que a água deixe de ter sujidades. De contrário, estes resíduos que existam na tubagem poderão entupir a misturadora e poluir a água potável.



Prestar atenção para não danificar as superfícies com as ferramentas enquanto estiver a fazer a instalação. Por essa razão nunca se devem utilizar alicates dentados.

Instalação, Página 3



A ligação da água fria deverá ser feita à direita e a da água quente à esquerda.

Se tiver invertido as ligações da misturadora (quente à direita – fria à esquerda), poderá remediar esse facto com o acessório especial: termoelemento para águas trocadas (47 175), ver pág. 1 e 2.

1 - 11 = número da figura

1 Vede as roscas de 1/2" das ligações S. Para o efeito, utilize material de vedação adequado (disponível no comércio especializado).

2 Aperte as ligações S na horizontal, nas condutas de ligação, a uma distância de 150mm. Pode aumentar a distância com um prolongamento de 20mm, ver peças de substituição, página 1 + 2 (07 130 = 20mm).

3 Enfiar os espelhos A nas ligações S.

Retire as tampas de protecção B das porcas de ligação da misturadora e verifique se os filtros de retenção de sujidades C se encontram bem assentes. Apertar as porcas de ligação da misturadora às ligações S.

4 Misturadora com conjunto de chuveiro: Enroscar a porca cónica D1 da bicha do chuveiro D ao chuveiro manual F, usando o filtro E.

Enroscar a porca D2 da bicha do chuveiro D à misturadora.



Abriu a entrada da água fria e da água quente e verificar se as ligações estão estanques.

Manuseamento, Página 3

5 Rodando o manípulo do termostato G é regulada a temperatura da água.



A temperatura encontra-se limitada por um bloqueio de segurança aos 38 °C.

Abra a misturadora até ao bloqueio do bloqueio de segurança e meça a temperatura.

Se a temperatura não for de 38 °C, é necessária uma nova instalação, consulte o capítulo Regulação.

Premindo a tecla G1 e rodando o manípulo do termostato G poderá ultrapassar o bloqueio de 38 °C.



Para proteger o utilizador seguinte de queimaduras, coloque novamente o manípulo do termostato G sempre em 38 °C após a utilização.

5 Ao rodar o manípulo de corte H pode regular o caudal de água.



O caudal de água é limitado através de um botão económico.

Ao premir o botão económico H1 e rodar o manípulo de bloqueio H pode ultrapassar o bloqueio e expelir mais água.

Pode ajustar o bloqueio do botão económico. Deseja expelir mais ou menos água, ver capítulo Ajuste.

5 Misturadora da banheira: A água sai sempre primeiro pela entrada de água da banheira. Ao retirar o botão inversor J muda da entrada de água da banheira para a saída do chuveiro. Ao fechar a misturadora muda automaticamente da saída do chuveiro para a entrada de água da banheira.

Afinação, Página 3

Para regular a temperatura em 38 °C proceda do seguinte modo:

5 Coloque a temperatura no manípulo do termostato **G** em 38 °C. Para isso, rode o manípulo de corte **H** e meça a temperatura da água que sai.

6 - Retirar a tampa **K**.

- Desenroscar o parafuso **L** e extrair o manípulo do termostato **G**.
- Rode a porca reguladora **M** com a água a correr, até que a água corrente tenha atingido os 38 C.
- Voltar a inserir o manípulo do termostato **G**, de maneira a que a marcação **G2** do manípulo fique a coincidir com a marcação de 38 °C no corpo da misturadora.
- Voltar a enroscar bem o manípulo do termostato **G** com o parafuso **L** e aplicar a tampa **K**.

Ajuste, Página 4

Para ajustar o bloqueio do botão económico, proceda do seguinte modo:

7 - Fechar o manípulo de corte **H**.

- Retire a tampa **O** e desaparafuse o parafuso **P**.
- Retire o manípulo de corte **H**, o casquilho estriado **R** e o limitador de caudal **S**.

8 Inserir o limitador de caudal **S** na posição desejada.

9 - Voltar a inserir o casquilho estriado **R**.

- Voltar a inserir o manípulo de corte **H**, de maneira a que a marcação **H2** do manípulo fique a coincidir com a marcação no corpo da misturadora.
- Enroscar o parafuso **P** e inserir a tampa **O**.

Deteção de avarias, página 1, 2, 3 + 4

! No caso de perigo de congelação, retirar a misturadora da parede. Esvaziar a misturadora ou arrumá-la em local sem perigo de congelação. As válvulas anti-retorno existentes na ligação de água fria e na ligação de água quente, bem como na ligação do chuveiro fazem com que permaneça água na misturadora, aquando do escoamento da instalação doméstica.

Avaria: Quantidade de água nitidamente menor ou alteração do aspecto do jacto de água.

1. A pressão do abastecimento não é suficiente:
Verificar a instalação ligada a montante.
2. Sujidade ou entupimento no chuveiro manual (07 002) ou no conjunto de fixação com união (07 264), ver pág. 1 e 2: Limpar ou substituir os filtros.
3. Chuveiro de parede obstruído/ sujo: Limpar o chuveiro de parede, ver **10**.

4. Válvulas anti-retorno (08 565) nas ligações ou na saída do chuveiro obstruídas / sujas / avariadas, ver pág. 1 e 2:

Limpe ou substitua as válvulas anti-retorno, ver **11**.

11 Desmontar as válvulas anti-retorno

! Fechar a entrada da água fria e da água quente!

- Retirar a misturadora da parede, ver **3**.
- Retirar os filtros **T**.
- Desapertar o bocal de ligação **U**, rodando-o para a direita (rosca esquerda) com uma chave sextavada de 12mm.
- Tirar as válvulas anti-retorno **V** para fora.
- Fazer a montagem pela ordem inversa.
- Substituir os filtros **T**.
- Retirar a bicha de chuveiro **D**, ver **4**.
- Tirar as válvulas anti-retorno **W** para fora.

Avaria: Cabeça do chuveiro sempre a pingar

- A peça funcional (45 346) não veda, ver pág. 1 e 2:
Dado tratar-se de um componente sensível, consulte o seu canalizador.

Avaria: Apesar de movimentar o manípulo do termostato, a temperatura não muda.

- A temperatura da água é muito baixa: Assegure uma temperatura de caudal de 42 °C.
- O termolemento (47 439) está avariado, ver pág. 1 e 2:
Dado tratar-se de um componente sensível, consulte o seu canalizador.

Também no caso de eventualmente ocorrerem mais falhas, contacte o seu canalizador.

Manutenção e reciclagem

Consultar as instruções de conservação nas Instruções de manutenção em anexo. Quando a misturadora tiver de ser eliminada, respeitar as normas nacionais em vigor.



Pred vgradnjo

To armaturo GROHE lahko uporabljate skupaj s tlačnim akumulatorjem ali pretočnim grelnikom.

Uporaba ni mogoča z netlačnimi akumulatorji (= odprti grelniki vode).

Za brezhibno delovanje armature naj bo delovni tlak med 1 in 5 bar.

Če je delovni tlak višji, priporočamo vgradnjo reducirnega ventila.

Armaturo je tovarniško nastavljena za tlak hladne in tople vode 3 bar.

Če temperatura ne znaša 38 °C, je potrebna ponovna nastavitev, glejte poglavje Uravnavanje.



Ob vgradnji nove armature pred in po montaži temeljito izpirajte cevovode za dotok hladne in tople vode, dokler ne priteče čista voda.

Morebitni ostanki v napeljavi lahko zamašijo armaturo in onesnažijo pitno vodo.



Pri vgradnji pazite, da z orodjem ne poškodujete površin. Zato v nobenem primeru ne uporabljajte zobatih klešč.

Namestitev, stran 3



Priključek hladne vode priključite desno, priključek tople vode pa levo.

Če ste priključke armature zamenjali (tako da je topla na desni in hladna na levi), lahko to popravite s kompaktno kartušo termostata (47 175) iz dodatne opreme, glejte strani 1 in 2.

1 - **11** = številka slike

1 Zatesnite navoj 1/2" na S-priključku. Za to uporabite ustrezen tesnilni material (na voljo v specializiranih trgovinah).

2 S-priključke privijte vodoravno z razmikom 150mm v priključne napeljave. Doseg lahko povečate s podaljškom za 20mm, glej nadomestni deli, stran 1 + 2 (07 130 = 20mm).

3 Na S-priključka nataknite rozeti **A**.

Iz priključnih matic na armaturi odstranite zaščitni kapici **B** in preverite, ali se filter lovilnika nesnage dobro prilega **C**. Privijte priključni matici armature na S-priključka.

4 **Armaturo s kompletom za prhanje:** Privijte konusno matico **D1** cevi prhe **D** skupaj s filtrom **E** na ročno prho **F**.

Privijte matico **D2** cevi prhe **D** na armaturo.



Odprite dotok hladne in tople vode ter preverite, da vsi priključki tesnijo.

Uporaba, stran 3

5 Z vrtenjem ročice termostata **G** lahko nastavite temperaturo vode.



Temperatura je omejena z varnostno zaporo na 38 °C.

Armaturo odprite do varnostne zapore in izmerite temperaturo.

Če temperatura ne bo znašala 38 °C, je potrebna ponovna nastavitev, glejte poglavje Uravnavanje.

S pritiskom gumba **G1** in vrtenjem ročice termostata **G** lahko omejitev temperature na 38 °C presežete.



Za zaščito naslednjega uporabnika pred opeklinami po uporabi ročico termostata **G** vedno nastavite nazaj na 38 °C.

5 Z vrtenjem ročice zapore **H** lahko regulirate količino vode.



Količino vode omejuje varčevalni gumb.

S pritiskom na varčevalni gumb **H1** in vrtenjem ročice zapore **H** lahko presežete omejevalnik in povečate pretok vode.

Omejevalnik varčevalnega gumba lahko spremenite. Če želite povečati ali zmanjšati pretok vode, glejte poglavje Nastavitev.

5 **Armaturo za kad:** Voda vedno priteče najprej iz dotoka kadi. Če potegnete preklopni gumb **J**, preklopite z dotoka kadi na dotok prhe. Ko zaprete armaturo, pride do samodejnega preklopa z dotoka prhe na dotok kadi.

Uravnavanje, stran 3

Za nastavitve temperature na 38 °C opravite naslednje:

- 5** - Temperaturo na ročici termostata **G** nastavite na 38 °C. V ta namen zavrtite ročico zapore **H** in izmerite temperaturo iztekajoče vode.
- 6** - Izvlecite pokrov **K**.
 - Odvijte vijak **L** in snemite ročico termostata **G**.
 - Pri tekoči vodi vrtite regulacijsko matico **M** tako dolgo, da voda doseže temperaturo 38 °C.
 - Ponovno namestite ročico termostata **G** tako, da je oznaka **G2** na ročaju izravnana z oznako 38 °C na ohišju armature.
 - Znova privijte ročico termostata **G** z vijakom **L** in natakните pokrovček **K**.

Nastavitev, stran 4

Za spreminjanje omejevalnika varčevalnega gumba uporabite ta postopek:

- 7** - Zaprite zaporno ročico **H**.
 - Odstranite pokrov **O** in odvijte vijak **P**.
 - Potegnite zaporno ročico **H**, utorni adapter **R** in varčevalni nastavek **S**.
- 8** - Vstavite varčni nastavek **S** v zeleni položaj.
- 9** - Ponovno vstavite utorni adapter **R**.
 - Ponovno namestite zaporno ročico **H** tako, da se oznaka **H2** na ročaju ujema z oznako na ohišju armature.
 - Privijte vijak **P** in namestite pokrov **O**.

Odpravljanje motenj, strani 1, 2, 3 in 4

! Pri nevarnosti zmrzovanja snemite armaturo s stene. Armaturo izpraznite ali jo shranite tako, da bo varna pred zmrzovanjem. Protipovratni ventili v priključku hladne in tople vode ter priključku za prho armature povzročijo, da po izpraznjenju vodovodnega sistema v armaturi ostane nekaj vode.

Motnja: Količina vode je občutno manjša ali pa je vodni curek neenakomeren.

1. Premajhen tlak dovoda: preverite napajalni cevovod.
2. Filter lovilnika nesnage v ročni prhi (07 002) ali priključni spojki (07 264) je zamašen/umazan, glejte strani 1 in 2: očistite ali zamenjajte filter lovilnika nesnage.
3. Glava prhe je zamašena/umazana: očistite glavo prhe, glejte **10**.

4. Protipovratni ventil (08 565) v priključkih je zamašen/umazan/okvarjen, glejte strani 1 in 2: očistite ali zamenjajte protipovratni ventil, glejte **11**.

11 Demontirajte protipovratne ventile.

! Zaprite dotok hladne in tople vode!

- Snemite armaturo s stene, gl. **3**.
- Odstranite filter lovilnika nesnage **T**.
- Odvijte priključni nastavek **U** z zasukom v desno smer (levi navoj) z 12-milimetrskim imbusnim ključem.
- Odstranite protipovratni ventil **V**.
- Namestite v obratnem vrstnem redu.
- Pri tem zamenjajte filter lovilnika nesnage **T**.
- Snemite cev prhe **D**, gl. **4**.
- Odstranite protipovratni ventil **W**.

Motnja: Iz glave prhe kaplja.

- Funkcijski element (45 346) ne tesni, glejte strani 1 in 2:
ker gre za občutljiv sestavni del, se obrnite na svojega inštalaterja.

Motnja: Kljub premikanju ročice termostata se temperatura ne spreminja.

- Temperatura vode je prenizka: poskrbite, da bo temperatura dovoda najmanj 42 °C.
- Kompaktna kartuša termostata (47 439) je okvarjena, glejte strani 1 in 2:
ker gre za občutljiv sestavni del, se obrnite na svojega inštalaterja.

Tudi pri morebitnih drugih motnjah pokličite svojega inštalaterja.

Vzdrževanje in recikliranje

Napotke za vzdrževanje najdete v priloženih navodilih za vzdrževanje. Ko želite armaturo zavreči, upoštevajte veljavne nacionalne predpise.

Prije ugradnje

Ovu armaturu GROHE možete upotrijebiti zajedno s tlačnim spremnikom ili protočnim grijačem vode.

Korištenje s bestlačnim spremnicima (= otvorenim grijačima vode) nije moguće.

Kako biste armaturu mogli besprijekorno koristiti, protočni tlak trebao bi iznositi između 1 i 5 bara.

U slučaju većih protočnih tlakova preporučamo ugradnju reduktora tlaka.

Armatura je tvornički podešena na tlak hladne i tople vode od 3 bara.

U slučaju da temperatura ne iznosi 38 °C, potrebno je provesti novo podešavanje, pogledajte poglavlje Podešavanje.

! Prije i nakon montaže isperite cijevi tople i hladne vode dok voda ne bude potpuno očišćena od prljavštine. U protivnom mogući zaostaci iz cijevi mogu začepiti armaturu i zaprljati pitku vodu.

! Budite pažljivi da prilikom ugradnje alatom ne oštetite površine. Stoga ni u kojem slučaju ne upotrebljavajte nazubljena kliješta.

Ugradnja, stranica 3

! Priključak na dovod hladne vode mora biti desno, a na dovod tople vode lijevo.

Ako ste zamijenili priključke na armaturu (topla desno – hladna lijevo), to možete ispraviti pomoću termostatskog kompaktnog uloška (47 175) kao dodatnog pribora, pogledajte stranicu 1 i 2.

1 - **11** = broj slike

1 Zabrtvite navoje S-priključaka od 1/2". U tu svrhu upotrijebite odgovarajući brtveni materijal (može se kupiti u specijaliziranoj trgovini).

2 Uvijte S-priključke vodoravno na razmaku od 150mm u priključne vodove. Ispust možete povećati za 20mm pomoću produžetka, pogledajte zamjenske dijelove, str. 1 + 2 (07 130 = 20mm).

3 Nataknite rozete **A** na S-priključke.

Uklonite zaštitne kapice **B** s priključnih matica armature i provjerite dosjed umetnutih zaštitnih mrežica protiv prljavštine **C**. Privijte pričvrstne matice armature na S-priključke.

4 Armatura s tušem: Konusnu maticu **D1** crijeva tuša **D** privijte zajedno s mrežicom **E** na ručni tuš **F**. Privijte maticu **D2** crijeva tuša **D** na armaturu.

! Otvorite dovod hladne i tople vode te provjerite jesu li priključci zabrtvljeni.

Rukovanje, stranica 3

5 Okretanjem termostatske ručke **G** možete podesiti temperaturu vode.

! Temperatura je sigurnosnom blokadom ograničena na 38 °C.

Otvorite armaturu do graničnika sigurnosnog zapora i izmjerite temperaturu.

U slučaju da temperatura ne iznosi 38 °C potrebno je provesti novo podešavanje, pogledajte poglavlje Podešavanje.

Pritiskanjem na tipku **G1** i okretanjem termostatske ručke **G** možete prekoračiti blokadu od 38 °C.

! Kako bi se sljedećeg korisnika zaštitilo od opekotina, nakon korištenja postavite termostatsku ručku **G** uvijek na 38 °C.

5 Okretanjem zaporne ručice **H** možete namjestiti količinu vode.

! Količina vode ograničava se štednom tipkom.

Pritiskom na štednu tipku **H1** i okretanjem zaporne ručice **H** možete prekoračiti graničnik i ispustiti više vode.

Možete podesiti graničnik štedne tipke. Ako želite ispustiti više ili manje vode, pogledajte u poglavlje Podešavanje.

5 Armatura kade: Voda uvijek najprije izlazi na izlazu za kadu. Povlačenjem dugmeta za prebacivanje **J** prebacite s izlaza na kadu na izlaz na tušu. Zatvaranje armature prebacite automatski s izlaza na tuš na izlaz na kadu.

Podešavanje, stranica 3

Za podešavanje temperature na 38 °C učinite sljedeće:

- 5** Podesite temperaturu na termostatskoj ručki **G** na 38 °C. U tu svrhu okrenite zapornu ručicu **H** i izmjerite temperaturu izlazeće vode.
- 6** - Izvucite pokrovnu kapicu **K**.
 - Odvijte vijak **L** i izvucite termostatsku ručku **G**.
 - Dok voda izlazi, okrećite regulacijsku maticu **M**, sve dok voda ne dostigne 38 °C.
 - Ponovno natakните termostatsku ručku **G** i to tako da se oznaka **G2** na ručki poklapa s oznakom 38 °C na armaturi.
 - Ponovno čvrsto zategnite termostatsku ručku **G** pomoću vijka **L** i natakните pokrovnu kapicu **K**.

Podešavanje, stranica 4

Kako biste podesili graničnik štedne tipke, učinite sljedeće:

- 7** -Zatvorite zapornu ručicu **H**.
 - Izvucite pokrovnu kapicu **O** i odvijte vijak **P**.
 - Skinite zapornu ručicu **H**, žlijebni adapter **R** i štedni graničnik **S**.
- 8** Natakните štedni graničnik **S** u željenu poziciju.
- 9** -Ponovno natakните žlijebni adapter **R**.
 - Ponovno natakните zapornu ručku **H** i to tako da se oznaka **H2** na ručki poklapa s oznakom na armaturi.
 - Privijte vijak **P** i natakните pokrovnu kapicu **O**.

Otklanjanje problema, stranica 1, 2, 3 + 4

! U slučaju opasnosti od smrzavanja uklonite armaturu sa zida. Ispraznite armaturu i stavite je na mjesto gdje nema opasnosti od smrzavanja. Protustrujna zaklopka na armaturi kod hladnog i toplog priključka vode te kod priključka tuša uzrokuje da pri pražnjenju vode u kućnoj instalaciji zaostane voda u armaturi.

Problem: količina vode znatno se smanjila ili je mlaz vode promijenjen.

1. Tlak na dovodu nije dostatan: provjerite prethodno spojevu instalaciju.
2. Mrežica protiv prljavštine u ručnom tušu (07 002) ili u priključnom vijčanom spoju (07 264) je začepljena / zaprljana, pogledajte stranicu 1 i 2: očistite ili zamijenite mrežicu protiv prljavštine.
3. Glava tuša začepljena / zaprljana. Očistite glavu tuša, pogledajte **10**.
4. Protustrujna zaklopka (08 565) u priključcima ili na izlazu tuša začepljena / zaprljana / neispravna, pogledajte stranicu 1 i 2: očistite ili zamijenite protustrujnu zaklopku, pogledajte **11**.

11 Demontaža protustrujne zaklopke

! Zatvorite dovod hladne i tople vode na glavnom ventilu!

- Skinite armaturu sa zida, pogledajte **3**.
- Izvadite mrežicu protiv prljavštine **T**.
- Odvrnite priključnu nazuvicu **U** okretanjem udesno (lijevi navoj) imbus-ključem od 12 mm.
- Izvadite protustrujnu zaklopku **V**.
- Montaža se obavlja obrnutim redoslijedom.
- Pri tome zamijenite staru mrežicu protiv prljavštine **T** novom.
- Skinite crijevo tuša **D**, pogledajte **4**.
- Izvadite protustrujnu zaklopku **W**.

Smetnja: Iz glave tuša kapa voda

- Funkcijski element (45 346) ne brtvi dobro, pogledajte stranicu 1 i 2:
Budući da se radi o osjetljivom sastavnom elementu, obratite se vodoinstalateru.

Smetnja: usprkos rukovanju termostatskom ručkom, ne dolazi do promjene temperature.

- Temperatura vode je preniska: Pobrinite se da polazna temperatura bude najmanje 42 °C.
- Termostatski kompaktni uložak (47 439) je neispravan, pogledajte stranicu 1 i 2:
Budući da se radi o osjetljivom sastavnom elementu, obratite se vodoinstalateru.

U slučaju daljnjih smetnji, obratite se vodoinstalateru.

Održavanje i recikliranje

Upute za održavanje nalaze se u priloženim uputama. Pridržavajte se važećih propisa pri zbrinjavanju armature.

Înainte de instalare

Această baterie GROHE se poate folosi în combinație cu un rezervor sub presiune sau cu un încălzitor instantaneu.

Nu este posibilă utilizarea împreună cu rezervoare nepresurizate (= boilere de apă caldă deschise).

Pentru ca bateria să poată fi folosită în cele mai bune condiții, presiunea de curgere trebuie să fie între 1 și 5 bar.

La presiuni de curgere mai mari, recomandăm montarea unui reductor de presiune.

Bateria este reglată în fabrică la presiuni ale apei reci și calde de câte 3 bar.

Dacă limita de temperatura nu trebuie să fie de 38 °C, se impune o nouă reglare; a se vedea capitolul Reglare.

! La o instalație nouă, înainte și după montaj, spălați conductele de apă rece și caldă până când apa nu mai conține impurități. În caz contrar, aceste reziduuri ar putea înfunda bateria și ar putea murdări apa potabilă.

! Aveți grijă ca, la instalare, să nu deteriorați suprafețele cu sculele folosite. Din acest motiv, nu folosiți în nici un caz clești cu dinți.

Instalarea; pagina 3

! Racordul la apă rece se va face în dreapta iar racordul la apă caldă se va face în stânga.

Dacă ați inversat racordurile bateriei (cald dreapta – rece stânga), puteți să compensați aceasta cu accesoriul special cartuș termostat compact (47 175); a se vedea pagina 1 și 2.

1 - 11 = număr figură

1 Etanșați filetele de 1/2" ale racordurilor tip S. Utilizați pentru aceasta material de etanșare adecvat (de la magazinele de specialitate).

2 Înșurubați racordurile tip S în poziție orizontală, la distanță de 150mm în conductele de alimentare. leșirea poate fi prelungită cu cca. 20mm, folosind o piesă de prelungire; a se vedea lista de piese de schimb, pagina pliantă 1 + 2 (07 130 = 20mm).

3 Introduceți rozetele **A** pe racordurile tip S. Scoateți capacele de protecție **B** de pe piulițele de racord ale bateriei și verificați poziția sitelor de captare impurități **C** existente în interior. Înșurubați piulițele de racord ale bateriei pe racordurile tip S.

4 **Baterie cu set de duș:** înșurubați piulița conică **D1** a furtunului de duș **D** utilizând sита **E** pe dușul de mână **F**.

Înșurubați piulița **D2** a furtunului de duș **D** pe baterie.

! Deschideți robinetele de alimentare cu apă rece și caldă și verificați etanșeitarea racordurilor.

Utilizare; pagina 3

5 Prin rotirea manetei **G** a termostatului puteți regla temperatura apei.

! Temperatura este limitată la 38 °C de către un limitator de siguranță.

Deschideți bateria până la opritorul limitatorului de siguranță și măsurați temperatura.

Dacă limita de temperatură nu trebuie să fie de 38 °C, este necesară o nouă reglare; a se vedea capitolul Reglare.

Apăsând butonul **G1** și rotind maneta **G** a termostatului, se poate depăși limitarea de 38 °C.

! Pentru a proteja contra opăririi utilizatorul care urmează, readuceți întotdeauna după utilizare maneta termostatului **G** pe 38 °C.

5 Prin rotirea manetei de închidere **H** se poate regla volumul de apă.

! Volumul de apă este limitat cu un buton economizor.

Prin apăsarea butonului economizor **H1** și prin rotirea manetei de închidere **H** puteți dezactiva limitatorul și puteți obține mai multă apă.

Puteți să modificați poziția limitatorului butonului economizor. Dacă doriți să obțineți mai multă sau mai puțină apă, consultați capitolul Reglare.

5 **Baterie pentru cadă:** apa curge întotdeauna mai întâi în cadă. Trăgând de butonul de comutare **J**, comutați de pe curgere în cadă pe curgere la duș. La închiderea bateriei, se face trecerea automată de la duș la curgere în cadă.

Reglarea temperaturii; pagina 3

Pentru a regla temperatura la 38 °C, procedați după cum urmează:

- 5** Fixați temperatura pe maneta **G** a termostatului la 38 °C. Pentru aceasta, rotiți maneta de închidere **H** și măsurați temperatura apei care curge.
- 6** - Scoateți bușonul **K**.
 - Deșurubați șurubul **L** și scoateți maneta **G** a termostatului.
 - În timp ce apa curge, rotiți piulița de reglaj **M** până ce apa atinge temperatura de 38 °C.
 - Introduceți maneta **G** a termostatului în așa fel încât marcajul **G2** de pe manetă să coincidă cu marcajul de 38 °C de pe carcasa bateriei.
 - Înșurubați din nou maneta **G** a termostatului cu șurubul **L** și apoi puneți la loc bușonul **K**.

Reglarea economizorului; pagina 4

Dacă doriți să modificați poziția opritorului butonului economizor, procedați în felul următor:

- 7** - Închideți maneta de închidere **H**.
 - Scoateți bușonul **O** și deșurubați șurubul **P**.
 - Scoateți maneta de închidere **H**, bușca randalinată **R** și economizorul **S**.
- 8** Introduceți economizorul **S** în poziția dorită.
- 9** - Introduceți din nou bușca randalinată **R**.
 - Introduceți din nou maneta de închidere **H** astfel încât marcajul **H2** de pe manetă să coincidă cu marcajul de pe carcasa bateriei.
 - Înșurubați șurubul **P** și introduceți bușonul **O**.

Remediarea defecțiunilor; pagina 1, 2, 3 + 4

! Când există pericol de îngheț, demontați bateria de pe perete. Goliți bateria sau depoziția-o într-un loc ferit de îngheț. Supapele de reținere din racordul de apă caldă și rece precum și din racordul dușului au rolul ca, la golirea instalației locuinței, să rămână apă în baterie.

Defecțiune: cantitatea de apă este sensibil mai mică sau forma jetului este modificată.

1. Presiunea de alimentare este insuficientă: verificați instalația în amonte.
2. Sitele de reținere a impurităților din dușul de mână (07 002) sau din racordurile de alimentare (07 264) sunt înfundate / murdare; a se vedea pagina 1 și 2: curățați sau înlocuiți sitele de reținere a impurităților.
3. Capul dușului este înfundat / murdar: curățați capul dușului; a se vedea **10**.

4. Supapele de reținere (08 565) din racorduri sunt înfundate / murdare / defecte; a se vedea pagina 1 și 2: curățați sau înlocuiți supapele de reținere; a se vedea **11**.

11 Demontarea supapei de reținere

! Închideți alimentarea cu apă rece și caldă!

- Demontați bateria de pe perete; a se vedea **3**.
- Scoateți sitele de reținere a impurităților **T**.
- Deșurubați niplul de legătură **U** prin rotire spre dreapta (filet stânga) cu o cheie imbus de 12mm.
- Scoateți supapele de reținere **V**.
- Montarea se face în ordine inversă.
- Cu această ocazie, schimbați sita de captare impurități **T**.
- Scoateți furtunul de duș **D**; a se vedea **4**.
- Scoateți supapele de reținere **W**.

Defecțiune: capul de duș picură

- Elementul funcțional (45 346) nu este etanș; a se vedea pagina 1 și 2:

Deoarece este vorba de o piesă sensibilă, adresați-vă unui instalator.

Defecțiune: nu se produce nici o modificare de temperatură deși se acționează maneta termostatului.

- Temperatura apei este prea mică: asigurați o temperatură a turului de cel puțin 42 °C.
- Cartușul termostat compact (47 439) este defect; a se vedea pagina 1 și 2:

Deoarece este vorba de o piesă sensibilă, adresați-vă unui instalator.

Și în cazul unor alte eventuale defecțiuni, apălați tot la un instalator.

Îngrijire și reciclare

Indicațiile de îngrijire pot fi găsite în instrucțiunile de îngrijire atașate. Vă rugăm să respectați reglementările naționale în vigoare privind evacuarea bateriei la deșeuri.

Montajdan önce

Grohe bataryalarını basınçlı hidrofor veya şofbenle birlikte kullanabilirsiniz.

Basıncsız depolarla (= açık sıcak su hazırlayıcı) çalıştırmak mümkün değildir.

Bataryayı sorunsuz bir şekilde kullanabilmeniz için akış basıncı 1 ila 5 bar arasında olmalıdır. Yüksek akış basınçlarında basınç düşürücü monte etmenizi öneririz.

Batarya fabrika tarafından 3 bar soğuk ve sıcak su basıncına göre ayarlanır.

Sıcaklık 38 °C değilse, ayarlama tekrar yapılmalıdır, bkz. Ayarlama bölümü.

! Yeni kurulumda montajdan önce ve sonra soğuk ve sıcak su borularını suyun içinde herhangi bir kir kalmayana kadar su ile temizleyin. Aksi takdirde borularda kalan artıklar bataryayı tıkayabilir ve içme suyunu kirlitebilir.

! Kurulum sırasında yüzeylere aletlerle zarar vermemeye dikkat edin. Bu sebeple asla dişli penseler kullanmayın.

Montaj, Sayfa 3

! Soğuk su bağlantısı sağa, sıcak su bağlantısı sola yapılmalıdır.

Bataryanın bağlantılarını karıştırdıysanız (sıcak sağda – soğuk solda), özel aksesuar olarak sunulan termostat kompakt kartuşu (47 175) ile bunu dengeleyebilirsiniz, bkz. Sayfa 1 ve 2.

1 - 11 = Şekil numarası

1 S bağlantılarının 1/2" dişlerini contalayın. Bunun için uygun olan contalama malzemesini kullanın (malzeme dükkanlarından elde edilebilir).

2 S-bağlantılarını yatay olarak 150mm'lik bir mesafede bağlantı hattına vidalayın. Projeksiyonu artırmak, bir uzatma ile 20mm uzatmak mümkündür, bkz. katlanır sayfa 1+2'deki yedek parçalar (07 130 = 20mm).

3 Rozetleri A S-bağlantılarına takın.

Koruma kapaklarını B bataryanın bağlantı somunlarından çıkartın ve pislik tutucu süzgecin C düzgün bir şekilde yerleştirilmiş olduğundan emin olun. Bataryanın bağlantı somunlarını S-bağlantılarına vidalayın.

4 Duş setli armatür: Duş hortumunun D konik somununu D1 süzgeci E de kullanarak el duşuna F vidalayın.

Duş hortumunun D somunlarını D2 bataryaya vidalayın.

! Soğuk ve sıcak su girişini açın ve bağlantıları sızdırmazlık yönünden kontrol edin.

Kullanım, Sayfa 3

5 Termostat kontrol volanını G çevirerek suyun sıcaklığını ayarlayabilirsiniz.

! Sıcaklık bir güvenlik stobu ile 38 °C'ye sınırlandırılmıştır.

Armatürü güvenlik stobunun sonuna kadar döndürün ve sıcaklığı ölçün.

Sıcaklık 38 °C değilse, ayarlama tekrar yapılmalıdır, bkz. Ayarlama bölümü.

Düğmeye G1 basıp termostat kontrol volanını G çevirerek 38 °C sınırını aşabilirsiniz.

! Sizden sonra kullanacak kişinin yanmaması için, işiniz bittikten sonra termostat kontrol volanını G daima 38 °C'ye geri çevirin.

5 Açma kapama kolunu H çevirerek su miktarını ayarlayabilirsiniz.

! Su miktarı bir tasarruf tuşu ile sınırlandırılmaktadır.

Tasarruf tuşuna H1 basıp açma kapama kolunu H çevirerek stobu aşabilir ve daha fazla su çekebilirsiniz.

Tasarruf tuşu stobunun ayarını değiştirebilirsiniz. Daha fazla veya daha az su çekmek istiyorsanız, Ayar bölümüne bakın.

5 Küvet armatürü: Su daima ilk olarak çıkış ucundan küvete akar. Değiştirme düğmesine J çıkış ucundan duşa geçirebilirsiniz. Armatürü kapadığınızda otomatik olarak duştan çıkış ucuna geçilecektir.

Ayarlama, Sayfa 3

Sıcaklığı 38 °C'ye ayarlamak için lütfen şu şekilde hareket edin:

- 5 Sıcaklığı termostat kontrol volanından **G** 38 °C'ye ayarlayın. Bunun için açma kapama kolunu **H** çevirin ve çıkan suyun sıcaklığını ölçün.
- 6 - Kapağı **K** kaldırın.
 - Vidayı **L** sökün ve termostat kontrol volanını **G** çıkartın.
 - Su akarken düzenleme somununu **M** su 38 °C'ye ulaşana kadar çevirin.
 - Termostat kontrol volanını **G** volandaki işaret **G2** batarya gövdesindeki 38 °C işareti ile karşılaşılabilecek şekilde takın.
 - Termostat kontrol volanını **G** civata **L** ile tekrar sabitleyin ve kapağı **K** takın.

Ayar, Sayfa 4

Tasarruf tuşunun stobunu ayarlamak için lütfen şu şekilde hareket edin:

- 7 - Açma kapama kolunu **H** kapatın.
 - Kapağı **O** kaldırın ve civatayı **P** söküp çıkartın.
 - Açma kapama kolunu **H**, yivli adaptörü **R** ve tasarruf kilidini **S** alın.
- 8 - Tasarruf kilidini **S** istenilen pozisyonda takın.
- 9 - Yivli adaptörü **R** tekrar takın.
 - Açma kapama kolunu **H** koldaki işaret **H2** batarya gövdesindeki işaret ile karşılaşılabilecek şekilde takın.
 - Civatayı **P** takın ve kapağı **O** yerine yerleştirin.

Arıza onarımı, Sayfa 1, 2, 3 + 4

! Don tehlikesinde bataryayı duvardan alın. Bataryayı boşaltın veya don olmayan bir yerde saklayın. Bataryanın duş bağlantısı ile soğuk ve sıcak su bağlantısındaki çek valfler, ev tesisatının boşaltılması durumunda bataryada su kalmasını sağlamaktadır.

Arıza: Su miktarı gözle görülür miktarda daha az veya su akış görüntüsü değişti.

1. Temin basıncı yeterli değil: Besleme sistemini kontrol edin.
2. El duşundaki (07 002) veya vidalı bağlantıdaki (07 264) pislik tutucu süzgeçler tıkalı / kirlenmiş, bkz. Sayfa 1 ve 2: Pislik tutucu süzgeçleri temizleyin veya değiştirin.
3. Duş başlığı tıkanmış / kirlenmiş: Duş başlığını temizleyin, bkz. 10.

4. Bağlantılardaki çek valfler (08 565) tıkanmış / kirlenmiş / bozuk, bkz. Sayfa 1 ve 2: Çek valfleri temizleyin veya değiştirin, bkz. 11.

11 Çek valflerin sökülmesi

! Soğuk ve sıcak su vanasını kapatın!

- Bataryayı duvardan alın, bkz. 3.
- Pislik tutucu süzgeçleri **T** çıkartın.
- Bağlantı nipelini **U** 12mm'lik alyen anahtar ile sağa çevirerek sökün (sol paso).
- Çek valfleri **V** çıkartın.
- Montajı ters sıralamayla yapın.
- Bu işlem sırasında pislik tutucu süzgeçleri **T** değiştirin.
- Duş hortumunu **D** alın, bkz. 4.
- Çek valfleri **W** alın.

Arıza: Duş başlığı damlatıyor

- Fonksiyon elemanı (45 346) sızdırıyor, bkz. Sayfa 1 ve 2:
Bu bileşen hassas olduğundan lütfen tesisatçınızla bağlantı kurun.

Arıza: Termostat kontrol volanının kullanılmasına rağmen sıcaklık değişikliği gerçekleşmiyor.

- Su sıcaklığı olması gerektiğinden düşük: En az 42 °C'lik bir ilk sıcaklık olmasını sağlayın.
- Termostat kompakt kartuşu (47 439) bozuk, bkz. Sayfa 1 ve 2:
Bu bileşen hassas olduğundan lütfen tesisatçınızla bağlantı kurun.

Meydana gelen diğer sorunlarda da lütfen tesisatçınıza başvurun.

Bakım ve geri dönüşüm

Bakım ile ilgili açıklamalar için lütfen ekteki bakım talimatına başvurun. Bataryanın geri dönüştürülmesi için geçerli olan ulusal direktiflere uyun.

Före installationen

Denna GROHE blandare kan användas i kombination med en tryckbehållare eller en vattenvärmare.


Drift med trycklösa behållare (= öppna varmvattenberedare) är inte möjlig.


Flödestrycket bör ligga mellan 1 och 5 bar, för att blandaren ska fungera felfritt.

En tryckreducerare ska installeras vid högre flödestryck.


Blandaren justeras i fabriken vid ett kallvatten- och varmvattentryck av 3 bar.

Om temperaturen inte är 38 °C är en ny inställning nödvändig, se kapitlet Justering.

 Vid nyinstallation: Spola kallvatten- och varmvattenledningarna noggrant före och efter monteringen, tills vattnet är fritt från föroreningar. Dessa rester i ledningarna kan annars täppa igen blandaren och förorena dricksvattnet.

 Kontrollera att ytan inte skadas av verktyget vid installationen. Använd därför inte räfflade tänger.

Installation, sidan 3

 Kallvattenanslutningen måste placeras till höger och varmvattenanslutningen till vänster.

Om blandarens anslutningar har förväxlats (varmt höger - kallt vänster), kan detta justeras med det extra tillbehöret kompakt termostatpatron (47 175), se sidan 1 och 2.

1 - **11** = fig.-nummer


1 Täta S-anslutningarnas 1/2"-gängor. Använd ett lämpligt tätningmaterial (vanligt).

2 Skruva fast S-anslutningarna vågrätt på anslutningsledningarna med ett avstånd av 150mm. Du kan öka utsprånget med 20mm med en förlängning, se reservdelar, sidan 1 + 2 (07 130 = 20mm).

3 Fäst täckbrickorna **A** på S-anslutningarna. Ta bort skyddshylsorna **B** från blandarens anslutningsmuttrar och kontrollera att smutssilarna **C** sitter rätt. Skruva fast blandarens anslutningsmuttrar på S-anslutningarna.


4 Blandare med duschsats: Skruva fast duschslangens **D** konmutter **D1** tillsammans med silen **E** på handduschen **F**.

Skruva fast duschslangens **D** mutter **D2** på blandaren.

 Öppna kallvatten- och varmvattentilloppet och kontrollera anslutningarnas täthet.

Användning, sidan 3


5 Du kan ställa in vattentemperaturen genom att vrida på termostathandtaget **G**.

 Temperaturen begränsas av en säkerhetsspärr vid 38 °C.


Öppna blandaren till säkerhetsspärrens anslag och mät temperaturen.

Om temperaturen inte är 38 °C är en ny inställning nödvändig, se kapitlet Justering.

Du kan gå förbi 38 °C-spärren genom att trycka på knappen **G1** och vrida på termostathandtaget **G**.

 Ställ alltid tillbaka termostathandtaget **G** på 38 °C, så att nästa användare inte riskerar att bränna sig.

5 Du kan reglera vattenmängden genom att vrida på avstängningsgreppet **H**.

 Vattenmängden begränsas av en ekonomiknapp.

Du kan gå förbi anslaget och tappa av mer vatten genom att trycka på ekonomiknappen **H1** och vrida på avstängningsgreppet **H**.

Du kan justera ekonomiknappens anslag. Vill du tappa av mer eller mindre vatten, se kapitlet Inställning.

5 Badkarsblandare: Vattnet kommer alltid först ut ur badkarstilloppet. Du kopplar om från badkarstillopp till duschtlopp genom att dra i omkastarknappen **J**. När du stänger blandaren sker en automatisk omkoppling från duschtlopp till badkarstillopp.

Justering, sidan 3

Gör enligt följande för att justera temperaturen till 38 °C:

- 5** Ställ in temperaturen på termostathandtaget **G** på 38 °C. Vrid avstängningsgreppet **H** och mät temperaturen på det utströmmande vattnet.
- 6** - Bänd loss täcklocket **K**.
 - Skruva loss skruven **L** och dra loss termostathandtaget **G**.
 - Vrid reglermuttern **M**, tills vattnet som rinner ut har uppnått 38 °C.
 - Fäst termostathandtaget **G** igen, så att markeringen **G2** på greppet stämmer överens med 38 °C-markeringen på blandarhuset.
 - Skruva fast termostathandtaget **G** med skruven **L** och fäst täcklocket **K**.

Inställning, sidan 4

Justera ekonomiknappens anslag enligt följande:

- 7** - Stäng avstängningsgreppet **H**.
 - Bänd loss täcklocket **O** och skruva loss skruven **P**.
 - Dra loss avstängningsgreppet **H**, räffeladaptorn **R** och sparanslaget **S**.
- 8** Fäst sparanslaget **S** i önskat läge.
- 9** - Fäst räffeladaptorn **R** igen.
 - Fäst avstängningsgreppet **H** igen, så att markeringen **H2** på greppet stämmer överens med markeringen på blandarhuset.
 - Skruva fast skruven **P** och fäst täcklocket **O**.

Felåtgärd, sidan 1, 2, 3 + 4

! Ta bort blandaren från väggen vid frostrisk. Töm blandaren eller förvara den på en frostskyddad plats. Backflödesspärrens i kallvatten- och varmvattenanslutningen samt i blandarens duschanslutning gör att vatten stannar kvar i blandaren när hussystemet töms.

Störning: Vattenmängden mycket mindre eller ändrad vattenstråle.

1. Försörjningstrycket inte tillräckligt:
Kontrollera den förberedda installationen.
2. Smutssilarna i handduschen (07 002) eller i skruvförbandet (07 264) igentäppta/förorenade, se sidan 1 och 2: Rengör eller byt ut smutssilarna.
3. Duschhuvudet igentäppt/förorenat:
Rengör duschhuvudet, se **10**.
4. Backflödesspärrens (08 565) i anslutningarna igentäppta/förorenade/defekta, se sidan 1 och 2: Rengör eller byt ut backflödesspärrens, se **11**.

11 Demontera backflödesspärrens

! Stäng av kallvatten- och varmvattentillförseln!

- Ta bort blandaren från väggen, se **3**.
- Ta bort smutssilarna **T**.
- Skruva loss anslutningsfästet **U** åt höger (vänstergånga) med en insexnyckel 12mm.
- Ta bort backflödesspärrens **V**.
- Monteringen sker i omvänd ordningsföljd.
- Byt ut smutssilarna **T**.
- Ta bort duschslangen **D**, se **4**.
- Ta bort backflödesspärrens **W**.

Störning: Duschhuvudet droppar.

- Funktionselementet (45 346) är otätt, se sidan 1 och 2:
 - Ta kontakt med installatören, eftersom det handlar om en ömtålig komponent.

Störning: Temperaturen ändras inte när du vrid på termostathandtaget.

- Vattentemperaturen är för låg:
 - Se till att flödestemperaturen är minst 42 °C.
- Den kompakta termostatpatronen (47 439) är defekt, se sidan 1 och 2:
 - Ta kontakt med installatören, eftersom det handlar om en ömtålig komponent.

Ta kontakt med installatören, vid ytterligare störningar.

Skötsel och återvinning

Skötseltips finns i den bifogade skötselanvisningen. Beakta gällande nationella föreskrifter vid sluthantering av blandaren.

Før installationen

GROHE armaturet kan anvendes i forbindelse med en trykbeholder eller en gennemstrømningsvandvarmer.

Anvendelse i forbindelse med trykløse beholdere (åbne vandvarmere) er ikke mulig.

Til fejlfri brug af armaturet, skal tilgangstrykket ligge mellem 1 og 5 bar.

Er tilgangstrykket højere, bør der anvendes en trykreduktionsventil.

Armaturet justeres på fabrikken til et kold- og varmvandstryk på 3 bar.

Er temperaturen ikke 38 °C, kræves der en ny indstilling, se kapitlet justering.

! Skyl kold- og varmvandsrørledningerne igennem før og efter monteringen i forbindelse med installationen, indtil vandet ikke længere er snavset. Rester i ledningerne kan tilstoppe armaturet og forurene drikkevandet.

! Overfladerne må ikke beskadiges med værktøjet ved installation. Der må under ingen omstændigheder anvendes tænger med tænder.

Installation, side 3

! Det kolde vand skal tilsluttes til højre, det varme vand til venstre.

Er armaturets tilslutninger ombyttet (varmt t.h. – koldt t.v.), kan det udlignes med specialtilbehøret kompakt termostatpatron (47 175), se side 1 og 2.

1 - 11 = Illustrationsnummer

1 Tætn 1/2-tomme gevindet på S-tilslutningerne. Anvend en egnet tætningsmasse (fås i specialforretningerne).

2 Skru S-tilslutningerne vandret ind i tilslutningsledningerne med en afstand på 150mm. Fremspringet kan forstørres med 20mm med en forlængelse, se reservedele, side 1 + 2, (07 130 = 20mm).

3 Stik rosetterne **A** på S-tilslutningerne. Tag beskyttelseshætten **B** af armaturets tilslutningsmøtrikker, og kontroller sædet på den isatte snavssamler **C**. Skru armaturets tilslutningsmøtrikker på S-tilslutningerne.

4 **Armaturn med brusersæt:** Skru konusmøtrikken **D1** fra bruserslangen **D** på håndbruseren **F** sammen med en si **E**.

Skru bruserslangens **D** møtrik **D2** på armaturet.

! Åben for koldt- og varmvandtilførslen, og kontroller, om tilslutningerne er tætte.

Betjening, side 3

5 Vandets temperatur indstilles med termostatgrebet **G**.

! Temperaturen begrænses til 38 °C.

Drej armaturet op til sikkerhedsspærren, og mål temperaturen.

Er temperaturen ikke 38 °C, kræves der en ny indstilling, se kapitlet justering.

Ved at trykke på tasten **G1**, og ved at dreje termostatgrebet **G** kan 38 °C-spærringen overskrides.

! For at beskytte den næste bruger mod skoldning, skal termostatgrebet **G** altid stilles tilbage til 38 °C.

5 Med spærregrebet **H** indstilles vandmængden

! Vandmængden begrænses af en sparetast.

Ved at trykke på sparetasten **H1**, og ved at dreje spærregrebet **H** kan stoppet overskrides og således få mere vand.

Sparestoppet kan indstilles. Skal der bruges mere eller mindre vand, læses kapitel indstilling.

5 **Badekararmatur:** Vandet løber altid først ud i karret.

Med et træk i omstillingsknappen **J** skiftes fra kar til bruser. Når der lukkes for armaturet, skiftes der automatisk fra bruser til kar.

Justering, side 3

For at ændre temperaturen til 38 °C, gøres dette som følger:

- 5** Indstil temperaturen på termostatgrebet **G** til 38 °C. Drej spærregrebet **H**, og mål temperaturen på det vand, der løber ud.
- 6** - Vip dækkappen **K** af.
 - Skru skruen **L** ud, og træk termostatgrebet **G** af.
 - Drej reguleringsmøtrikken **M** mens vandet løber ud, indtil det har nået 38 °C.
 - Sæt igen termostatgrebet **C** på, så markeringen **G2** på grebet svarer til 38 °C markeringen på armaturets hus.
 - Skru termostatgrebet **G** til med skruen **L**, og sæt dækkappen **K** på.

Indstilling, side 4

For at justere sparestoppet, gås der således frem:

- 7** - Drej spærregrebet **H** til.
 - Løft dækkappen **O** op, og skru skruen **P** ud.
 - Træk spærregrebet **H**, fugeadapteren **R** og sparestoppet **S** af.
- 8** Stik sparestoppet **S** på i den ønskede position.
- 9** - Sæt fugeadapteren **R** på igen.
 - Sæt spærregrebet **H** på igen, så markeringen **H2** på grebet svarer til markeringen på armaturets hus.
 - Skru skruen **P** på, og sæt dækkappen **O** på.

Afhjælpning af fejl, side 1, 2, 3 + 4

! Tag armaturet af væggen i tilfælde af frost. Tøm armaturet, og opbevar det frostfrit. Kontraventilerne i kold- og varmvandstilslutningen samt i armaturets brusertilslutning medfører, at der stadig er vand tilbage i armaturet, når husets anlæg er blevet tømt.

Fejl: Vandmængden forringes tydeligt eller vandstrålen ændrer sig.

1. Forsyningstrykket er ikke tilstrækkeligt højt: Kontrollér installationen.
2. Snavssamlerne i håndbruseren (07 002) eller i tilslutningsforskrningen (07 264) er tilstoppet / snavset, se side 1 og 2: Rens eller udskift snavssamlerne.
3. Bruserhovedet er tilstoppet / snavset: Rens bruserhovedet, se **10**.
4. Kontraventilen (08 565) i tilslutningerne er tilstoppet / snavset / defekt, se side 1 og 2: Rens eller udskift kontraventilen, se **11**.

11 Afmonter kontraventilen

! Luk for koldt- og varmvandstilførslen!

- Tag armaturet af væggen, se **3**.
- Tag snavssamlerne **T** af.
- Skru tilslutningsniplen **U** ud med en højredrejning (venstregevind) med en unbrakonøgle (12mm).
- Tag kontraventilerne **V** af.
- Monter i omvendt rækkefølge.
- Udskift snavssamlerne **T**.
- Tag bruserslangen **D** af, se **4**.
- Tag kontraventilerne **W** af.

Fejl: Bruserhoved drypper

- Funktionselementet (45 346) er utæt, se side 1 og 2:
 - Da det drejer sig om en følsom komponent, bedes du henvende dig til installatøren.

Fejl: Der sker ingen ændring af temperaturen, til trods for betjening af termostatgrebet.

- Vandets temperatur er for lavt: Sørg for, at fremløbstemperaturen er mindst 42 °C.
- Den kompakte termostatpatron (47 439) er defekt, se side 1 og 2:
 - Da det drejer sig om en følsom komponent, bedes du henvende dig til installatøren.

Opstår der yderligere fejl, kan du henvende dig til din installatør.

Pleje og genbrug

Henvisninger vedrørende vedligeholdelse er anført i vedlagte vedligeholdelsesvejledning. Overhold de gældende nationale bestemmelser vedrørende bortskaffelse af armaturer.

Før installering

Denne GROHE-armaturen kan brukes i forbindelse med trykkmagasiner og varmtvannsberedere.


Bruk med lavtrykksmagasiner (= åpne varmtvannsberedere) er ikke mulig!


For å sikre feilfri funksjon må det dynamiske trykket være mellom 1 og 5 bar.

Ved høyere dynamisk trykk anbefales det å montere en trykkreduksjonsventil.


Armaturen justeres i fabrikken med et kaldt- og varmtvannstrykk trykk på 3 bar.

Hvis ikke temperaturen er 38 °C, må det foretas en ny innstilling. Se kapitlet Justering.

 Spyl kaldt- og varmtvannsrørene godt, helt til det ikke lenger er noen urenheter i vannet, før og etter montering i forbindelse med nye installasjoner. Disse partiklene fra rørene kan ellers tette armaturen og forurense drikkevannet.

 Pass på at overflatene ikke skades av verktøyet under installeringen. Det må derfor ikke i noe tilfelle brukes tenner med tenner.

Installering, side 3


 Kaldtvannstilkoblingen må være på høyre side, varmtvannstilkoblingen på venstre side.

Hvis du har byttet om på tilkoblingene til armaturen (varmt til høyre og kaldt til venstre), kan du rette på dette ved hjelp av en kompakt termostatpatron (47 175, spesialtilbehør), se side 1 og 2.

1 - **11** = Bildenummer


- 1** Tett 1/2"-gjengene til S-koblingene. Bruk egnet tetningsmateriale (finnes i faghandelen).
- 2** Skru inn S-tilkoblingene vannrett i tilkoblingsrørene i en avstand på 150mm. Avstanden kan økes med 20mm med et mellomstykke, se reservedeler på side 1 + 2 (07 130 = 20mm).
- 3** Sett rosettene **A** på S-tilkoblingene.
Fjern beskyttelseskappene **B** på tilkoblingsmutterne til armaturen, og kontroller plasseringen av silen **C**. Skru tilkoblingsmutterne til armaturen på S-tilkoblingene.

- 4** **Armaturløp med dusjsett:** Skru konusmutteren **D1** til dusjslangen **D** på hånddusjen **F** ved bruk av silen **E**. Skru mutteren **D2** til dusjslangen **D** på armaturen.

 Åpne kaldt- og varmtvannstilførselen, og kontroller at koblingene er tette.

Betjening, side 3


- 5** Vanntemperaturen kan stilles inn ved å dreie på termostatgrepet **G**.

 En sikkerhetssperre begrenser temperaturen til 38 °C.


Åpne armaturen helt til sikkerhetssperren, og mål temperaturen.

Hvis ikke temperaturen er 38 °C, må det foretas en ny innstilling. Se kapitlet Justering.

Du kan gå forbi 38 °C-sperren ved å trykke på knappen **G1** og dreie på termostatgrepet **G**.

 Still alltid termostatgrepet **G** tilbake på 38 °C etter bruk, slik at det ikke er fare for at den neste brukeren brenner seg på vannet.

- 5** Vannmengden kan stilles inn ved å dreie på sperregrepet **H**.

 Vannmengden begrenses ved hjelp av en spareknapp.

Det er mulig å overskride anslaget og tappe mer vann ved å trykke på spareknappen **H1** og dreie på sperregrepet **H**.

Anslaget til spareknappen kan justeres. Se kapitlet Innstilling hvis du ønsker å tappe mer eller mindre vann.

- 5** **Badekararmatur:** Vannet renner alltid først ut av karinnløpet. Ved å trekke i omkoblingsknappen **J** skifter du fra karinnløpet til dusjuttløpet. Når armaturen stenges, skjer en automatisk omkobling fra dusjuttløp til karinnløp.

Justering, side 3

Følg denne fremgangsmåten for å justere temperaturen til 38 °C:

- 5** Still temperaturen på 38 °C med termostatgrepet **G**.
Drei sperregrepet **H**, og mål temperaturen på vannet som renner ut.
- 6** - Ta ut dekselkappen **K**.
 - Skru ut skruen **L**, og trekk av termostatgrepet **G**.
 - Drei reguleringsmutteren **M** mens vannet renner til vannet har en temperatur på 38 °C.
 - Sett på termostatgrepet **G** slik at merket **G2** på grepet stemmer overens med 38 °C-merket på armaturhuset.
 - Skru fast termostatgrepet **G** igjen med skruen **L**, og sett på dekselkappen **K**.

Innstilling, side 4

Følg denne fremgangsmåten hvis anslaget til spareknappen skal justeres:

- 7** - Steng sperregrepet **H**.
 - Ta av dekselkappen **O**, og skru ut skruen **P**.
 - Trekk av sperregrepet **H**, rilleadapteren **R** og spareanslaget **S**.
- 8** Sett på spareanslaget **S** i ønsket stilling.
- 9** - Sett på rilleadapteren **R** igjen.
 - Sett på sperregrepet **H** slik at merket **H2** på grepet stemmer overens med merket på armaturhuset.
 - Skru på skruen **P**, og sett på dekselkappen **O**.

Utbedring av feil, side 1, 2, 3 + 4

! Ta armaturen fra veggen ved fare for frost. Tøm armaturen, eller oppbevar den frostfritt. Tilbakeslagsventilen i kaldt- og varmtvannstilkoblingen og i armaturens dusjtilkobling gjør at det blir vann igjen i armaturen ved tømming av husanlegget.

Feil: Vannmengden er merkbart mindre, eller endret vannstråleform.

1. Ikke tilstrekkelig tilførselstrykk: Kontroller den forankoblede installasjonen.
2. Silen i hånddusjen (07 002) eller i skruforbindelsen til tilkoblingen (07 264) er tett eller skitten, se side 1 og 2: Rengjør eller skift ut silene.
3. Dusjhodet er tett eller skittent: Rengjør dusjhodet, se **10**.
4. Tilbakeslagsventilen (08 565) i tilkoblingene eller dusjuttløpet er tett eller skitten, se side 1 og 2: Rengjør eller skift ut tilbakeslagsventilene, se **11**.

11 Demontere tilbakeslagsventilene

! Steng kaldt- og varmtvannstilførselen!

- Ta armaturen fra veggen, se **3**.
- Ta ut silene **T**.
- Skru ut koblingsnippelen **U** ved å dreie mot høyre (venstregjenger) med en 12mm unbrakonøkkel.
- Ta ut tilbakeslagsventilene **V**.
- Monter i motsatt rekkefølge.
- Skift samtidig ut silene **T**.
- Ta av dusjslangen **D**, se **4**.
- Ta ut tilbakeslagsventilene **W**.

Feil: Dusjhodet drypper

- Funksjonselementet (45 346) er utett, se side 1 og 2: Vennligst kontakt installatøren, ettersom dette er en ømfintlig komponent.

Feil: Temperaturen endres ikke når termostatgrepet betjenes.

- Vanntemperaturen er for lav: Sørg for at forhåndstemperaturen er minst 42 °C.
- Den kompakte termostatpatronen (47 439) er defekt, se side 1 og 2: Vennligst kontakt installatøren, ettersom dette er en ømfintlig komponent.

Vennligst kontakt installatøren også ved eventuelle andre feil.

Pleie og resirkulering

Du finner informasjon om pleie i vedlagte pleiveiledning. Følg gjeldende nasjonale forskrifter ved kassering av armaturen.

Ennen asennusta

Tätä GROHE-hanaa voidaan käyttää painevaraajan tai läpivirtauskuumentimen yhteydessä.

Käyttö paineettomien säiliöiden (= avoimet lämminvesiboilerit) kanssa ei ole mahdollista.

Hanan moitteettoman toiminnan varmistamiseksi virtauspaineen pitää olla 1 - 5 bar.

Suurempien virtauspaineiden yhteydessä suosittelemme asentamaan paineenalennusventtiilin.

Hana säädetään tehtaalla siten, että sekä kylmän että lämpimän veden paine on 3 baria.

Mikäli lämpötila ei ole 38 °C, hana on säädettävä uudelleen, katso luku Säättö.



Kun kyse on uudesta asennuksesta, huuhtelee kylmä- ja lämminvesiputkia ennen ja jälkeen asennuksen niin kauan, kunnes veden seassa ei ole enää epäpuhtauksia. Nämä putkissa olevat jäänteet voivat muuten tukkia hanan ja liata juomaveden.



Asennustöissä on varottava vioittamasta pintoja työkaluilla. Älä sen vuoksi käytä missään tapauksessa hammastettuja pihtejä.

Asennus, sivu 3



Kylmävesiliitäntä on tehtävä oikealle, lämminvesiliitäntä vasemmalle.

Mikäli hanan liitännät ovat vahingossa vaihtuneet keskenään (lämmin oikealla, kylmä vasemmalla), voit korjata sen lisätarvikkeena saatavalla termostaattisäättöosalla (47 175), katso sivu 1 ja 2.

1 - 11 = kuvanumero

1 Tiivistä epäkeskoliitäntöjen 1/2"-kierre. Käytä tähän sopivaa tiivistysmateriaalia (saatavana alan ammattiliikkeistä).

2 Kierrä epäkeskoliitännät vaakasuorassa 150mm:n etäisyydelle liitäntäputkiin. Hanaa voidaan jatkaa 20mm:n verran jatkokappaleella, ks. varaosat, sivu 1 + 2 (07 130 = 20mm).

3 Aseta peitelaaat **A** epäkeskoliitäntöihin.

Poista suojakannet **B** hanan liitännöistä ja kokeile, että sihdit **C** ovat paikoillaan ja kiinni. Kierrä hanan liitäntämutterit epäkeskoliitäntöihin.

4 Hana ja suihkusarja: Ruuvaa suihkuletkun **D** kartiomutteri **D1** sihdin **E** kanssa käsisuihkuun **F**.

Ruuvaa suihkuletkun **D** mutteri **D2** hanaan.



Avaa kylmän ja lämpimän veden tulo ja tarkista liitäntöjen tiiviys.

Käyttö, sivu 3

5 Kääntämällä lämpötilan säätökahvaa **G** voit säätää veden lämpötilaa.



Turvasalpa rajoittaa lämpötilan 38 °C tasolle.

Avaa hana turvasalvan rajoittimeen asti ja mittaa lämpötila.

Mikäli lämpötila ei ole 38 °C, hana on säädettävä uudelleen, katso luku Säättö.

Painamalla näppäintä **G1** ja kääntämällä lämpötilan säätökahvaa **G** voit ohittaa 38 °C -rajoittimen.



Aseta lämpötilan säätökahva **G** aina käytön jälkeen takaisin 38 °C kohdalle, jotta seuraava käyttäjä ei saa palovammoja kuumun veden takia.

5 Kääntämällä sulkukahvaa **H** voit säätää vesimäärää.



Vesimäärää rajoitetaan säästöpainikkeella.

Painamalla säästöpainiketta **H1** ja kääntämällä sulkukahvaa **H** voit ylittää rajoittimen ja lisätä veden virtausta.

Voit säätää säästöpainikkeen rajoitinta. Jos haluat lisätä tai vähentää veden virtausta, katso luku Asetus.

5 Ammehana: Vesi virtaa aina ensin ammeen juoksuputkesta. Kun vedät vaihtimen nupista **J**, kytket veden virtaamaan ammeen juoksuputken sijasta suihkun kautta. Hanan sulkeminen vaihtaa veden virtauksen automaattisesti suihkutoiminnosta ammeen juoksuputkeen.

Säätö, sivu 3

Kun haluat säätää lämpötilan 38 °C tasolle, toimi seuraavalla tavalla:

- 5 Aseta lämpötila lämpötilan säätökahvan **G** avulla 38 °C kohdalle. Käännä sitten sulkukahvaa **H** ja mittaa virtaavan veden lämpötila.
- 6 - Vipua suojakansi **K** irti.
 - Ruuvaa ruuvi **L** ulos ja vedä lämpötilan säätökahva **G** irti.
 - Anna veden virrata ja kierrä samalla säätömutteria **M**, kunnes veden lämpötila on 38 °C.
 - Aseta sitten lämpötilan säätökahva **G** takaisin paikalleen niin, että kahvan merkintä **G2** on kohdakkain hanarungon 38 °C -merkinnän kanssa.
 - Ruuvaa lämpötilan säätökahva **G** ruuvilla **L** taas kiinni ja aseta suojakansi **K** paikalleen.

Asetus, sivu 4

Kun haluat säätää säästöpainikkeen rajoitinta, toimi seuraavalla tavalla:

- 7 - Sulje sulkukahva **H**.
 - Vipua suojakansi **O** irti ja kierrä ruuvi **P** ulos.
 - Vedä sulkukahva **H**, ura-adapteri **R** ja virtaaman rajoitin **S** irti.
- 8 Aseta virtaaman rajoitin **S** haluttuun asentoon.
- 9 - Laita ura-adapteri **R** jälleen paikalleen.
 - Aseta sulkukahva **H** jälleen paikalleen niin, että kahvan merkintä **H2** on kohdakkain hanarungon merkinnän kanssa.
 - Kierrä ruuvi **P** kiinni ja laita suojakansi **O** paikalleen.

Toimintahäiriön korjaus, sivu 1, 2, 3 + 4

! Pakkasan uhatessa irrota hana seinästä. Tyhjennä hana tai varastoi se jäätyttömään säilytystilaan. Hanan kylmä- ja lämminvesiliitännöissä sekä suihkuiliitännässä on takaiskuventtiilit, joten talon putkistoja tyhjennettäessä hanaan jää jonkin verran vettä.

Häiriö: Vesimäärä vähentynyt merkittävästi tai vesisuihkun muoto muuttunut.

1. Putkiston paine riittämätön: Tarkasta putkiston vedensyöttö.
2. Käsisuihkussa (07 002) tai ruuviliitoksessa (07 264) olevat sihdit tukkeutuneet tai likaisia, katso sivu 1 ja 2: Puhdista tai vaihda sihdit.
3. Suihkusuulake tukossa tai likainen: Puhdista suihkusuulake, katso **10**.
4. Liitäntöjen takaiskuventtiilit (08 565) tukossa, likaisia tai rikki, katso sivu 1 ja 2: Puhdista tai vaihda takaiskuventtiilit, katso **11**.

11 Takaiskuventtiilin irrotus

! Sulje kylmän ja lämpimän veden tulo!

- Irrota hana seinästä, katso **3**.
- Ota sihdit **T** pois paikoiltaan.
- Irrota liitäntäniipat **U** kiertämällä 12mm:n kuusiokoloavaimella oikealle (vasenkierteinen).
- Ota takaiskuventtiili **V** ulos.
- Kiinnitä osat päinvastaisessa järjestyksessä.
- Vaihda tällöin sihdit **T**.
- Irrota suihkuletku **D**, katso **4**.
- Ota takaiskuventtiili **W** ulos.

Häiriö: Suihkusuulakkeesta pisaroi vettä

- Toimintaosa (45 346) vuotaa, katso sivu 1 ja 2:
Koska kyse on herkästä rakenneosasta, ota yhteyttä asentajaan.

Häiriö: Lämpötila ei muutu, vaikka säätökahvaa käännetään.

- Veden lämpötila on liian matala: Varmista, että veden tulolämpötila on vähintään 42 °C.
- Termostaattisäätöosa (47 439) on viallinen, katso sivu 1 ja 2.
Koska kyse on herkästä rakenneosasta, ota yhteyttä asentajaan.

Myös muiden häiriöiden esiintyessä jatkuvasti on käännyttävä LVI-asentajan puoleen.

Huolto ja kierrätys

Hoitoon liittyvät neuvot voit katsoa mukana olevista hoito-ohjeista. Noudata käytöstä poistetun hanan hävityksessä voimassaolevia maakohtaisia määräyksiä.

Enne paigaldamist

Seda GROHE segisti saate kasutada koos survestatud soojussalvestiga või läbivooluboileriga.

Ei ole võimalik kasutada koos survestamata soojussalvestitega (= avatud kuumaveesoojenditega).

Segisti häireteta töö jaoks peaks veesurve olema 1 ja 5 baari vahel.

Kõrgema veesurve korral soovitame paigaldada survealandaja.

Tehases seadistatakse segisti külma ja kuuma vee 3-baarise surve baasil.

Kui temperatuur ei ole 38 °C, tuleb uuesti seadistada, vt peatükist „Seadistamine”.

! Peske esmasel paigaldusel külma- ja kuumaveetorustik enne ja pärast paigaldamist põhjalikult läbi, kuni vesi ei sisalda enam mustust. Mustusejäägid võivad segisti ummistada ja joogivett reostada.

! Jälgige, et te paigaldamisel pealispindu tööriistadega ei kahjustaks. Seetõttu ärge kasutage mingil juhul hammastatud tange.

Paigaldamine, lk 3

! Külmaveeühendus peab olema paremal, kuumaveeühendus vasakul.

Kui segisti ühendused on vahetusse läinud (soe paremal – külm vasakul), siis saate seda erivarustuse hulka kuuluva termostaat-kompaktpadruni abil (47 175) kompenseerida, vt lk 1 ja 2.

1 - **11** = pildi number

1 Tihendage S-liideste 1/2"-keeret. Kasutage selleks sobivaid tihendusmaterjale (saadaval erikauplustes).

2 Keerake S-liideseid horisontaalselt 150mm kaugusele ühendustorudesse. Segisti ulatust saate pikenduse abil 20mm võrra suurendada, vaadake Tagavaraosad lk 1 + 2 (07 130 = 20mm).

3 Asetage rosetid **A** S-liideste otsa.

Eemaldage kübarad **B** segisti ühendusmutritest ja kontrollige paigaldatud prügipüüdurite **C** istu. Keerake segisti ühendusmutrid S-liideste otsa.

4 Segisti dušikomplektiga: keerake dušivooliku **D** koonusmutter **D1** sõela **E** abil käsiduši **F** sisse.

Keerake dušivooliku **D** mutter **D2** segistile.

! Avage külma ja kuuma vee juurdevool ja kontrollige ühenduste hermeetilisust.

Kasutamine, lk 3

5 Termostaadinuppu **G** keerates saate reguleerida vee temperatuuri.

! Tõkesti ei lase tõusta temperatuuril üle 38 °C.

Avage segisti kuni tõkesti piirajani ja mõõtkte temperatuuri.

Kui temperatuur ei ole 38 °C, tuleb uuesti seadistada, vt peatükist „Seadistamine”.

Vajutades nuppu **G1** ja keerates termostaadinuppu **G** saate 38 °C piirangut ületada.

! Et järgmine kasutaja end kuuma veega ei kõrvetaks, keerake alati pärast kasutamist termostaadinupp **G** 38 °C-le tagasi.

5 Voolumäära piirajat **H** keerates saate veehulka reguleerida.

! Vooluhulka saab piirata säästunupuga.

Vajutades säästunuppu **H1** ja keerates voolumäära piirajat **H** saate piirangut ületada ja rohkem vett võtta.

Säästunupu piirajat on võimalik reguleerida. Kui te soovite võtta rohkem või vähem vett, vt peatükist „Seadistamine”.

5 Vannisegisti: vesi voolab kõigepealt alati vanni. Ümbersuunamisnuppu **J** tõmmates saate ümber lülitada vanni juurdevoolult dušiväljundile. Segisti sulgemisega saate suunata veevoolu automaatselt dušiväljundist vanni juurdevoolu.

Seadistamine, lk 3

Temperatuuri seadistamiseks temperatuurile 38 °C toimige järgmiselt:

- 5** Seadke termostaatinupul temperatuur **G** 38 °C-le. Keerake lisaks voolumäära piirajat **H** ja mõõtku väljavoolava vee temperatuuri.
- 6** - Eemaldage kübar **K**.
 - Keerake kruvi **L** välja ja tõmmake termostaadinupp **G** ära.
 - Keerake voolava vee juures reguleerimismutrit **M**, kuni vesi on saavutanud 38 °C.
 - Asetage termostaadinupp **G** tagasi nii, et markeering **G2** nupul ühtiks markeeringuga 38 °C segisti korpusel.
 - Keerake termostaadinupp **G** kruviga **L** jälle kinni ja pistke kübar **K** otsa.

Seadistamine, lk 4

Säästunupu piiraja reguleerimiseks tuleb toimida järgmiselt:

- 7** - Sulgege voolumäära piiraja **H**.
 - Eemaldage kübar **O** ja keerake kruvi **P** välja.
 - Tõmmake voolumäära piiraja **H**, soonadapter **R** ja säästunupp **S** ära.
- 8** Seadke säästunupp **S** soovitud asendisse.
- 9** - Asetage soonadapter **R** tagasi.
 - Asetage voolumäära piiraja **H** tagasi nii, et nupul olev markeering **H2** ühtiks markeeringuga segisti korpusel.
 - Keerake kruvi **P** sisse ja asetage kübar **O** peale.

Rikete kõrvaldamine, lk 1, 2, 3 + 4

! Külumisohtu korral võtke segisti seinalt maha. Tühjendage segisti või pange külmakindlasse kohta hoiule. Külma ja kuuma vee juurdevoolu ning segisti dušiühenduse tagasilöögipladid toimivad selliselt, et hoone tehnoeadmete tühjendamisel jääb vesi segistisse.

Rike: vooluhulk märgatavalt väiksem või muutunud veejuga.

1. Veesurve pole piisav: kontrollige varustussüsteemi.
2. Prügipüüdur käsidušis (07 002) või kruviliitmes (07 264) ummistunud/must, vt lk 1 ja 2: puhastage või vahetage prügipüüdur välja.
3. Dušipea ummistunud/must: puhastage dušipea, vt **10**.
4. Liitmike tagasilöögipladid (08 565) ummistunud/mustad/rikkis, vt lk 1 ja 2: puhastage või vahetage tagasilöögipladid välja, vt **11**.

11 Eemaldage tagasilöögiplapp

! Sulgege külma ja kuuma vee juurdevool!

- Võtke segisti seinalt maha, vt **3**.
- Võtke prügipüüdurid **T** välja.
- Keerake ühendusnippel **U** kuuskantvõtme abil paremale keerates (vasakkeere) 12mm välja.
- Võtke tagasilöögiplapp **V** välja.
- Kokkupanemiseks tehke toimingud vastupidises järjekorras.
- Vahetage seejuures prügipüüdurid **T** välja.
- Võtke dušivoolik **D** ära, vt **4**.
- Võtke tagasilöögiplapp **W** välja.

Rike: dušipea tilgub

- Tööelement (45 346) lekib, vt lk 1 ja 2: kuna tegemist on õrna detailiga, pöörduge montööri poole.

Rike: kuigi termostaadinuppu liigutatakse, temperatuur ei muutu.

- Vee temperatuur on liiga madal: hoolitsege, et siseneva vee temperatuur oleks vähemalt 42 °C.
- Termostaat-kompaktpadrun (47 439) on rikkis, vt lk 1 ja 2: kuna tegemist on õrna detailiga, pöörduge montööri poole.

Kui esineb muid rikkeid, pöörduge oma montööri poole.

Hooldamine ja ümbertöötlemine

Hooldusjuhised leiata kaasasolevast hooldusjuhendist. Järgige segisti jäätmekäitluse andmisel kehtivaid kohalikke eeskirju.

Pirms uzstādīšanas

Šo GROHE armatūru varat lietot kopā ar hidroakumulatoru vai gāzes caurteces sildītāju.

Izmantot ar akumulatoriem bez spiediena (atklātiem siltā ūdens sagatavotājiem) nav iespējams.

Lai armatūru varētu lietot bez ierobežojumiem, hidrauliskajam spiedienam būtu jābūt robežās no 1 līdz 5 bāriem.

Ja hidrauliskais spiediens ir lielāks, iesakām iebūvēt reduktoru.

Armatūru rūpnīcā noregulē ar karstā un aukstā ūdens spiedienu 3 bāri.

Ja temperatūra nesasniedz 38 °C, nepieciešama pāriestatīšana; skatiet nodaļu „Regulēšana”.

! Veicot sākotnējo uzstādīšanu, pirms un pēc montāžas karstā un aukstā ūdens padeves cauruļvadus skalojiet tik ilgi, kamēr cauri plūstošais ūdens vairs nav netīrs. No caurulēm iepļūstošie nosēdumi var izraisīt armatūras aizsērējumus un padarīt ūdeni netīrāku.

! Raugieties, lai uzstādīšanas laikā ar darba instrumentiem nesabojātu virsmas. Tādēļ nekad nelietojiet zobotas platstangas.

Uzstādīšana, 3. lappuse

! Aukstā ūdens padeve jāpieslēdz labajā pusē, siltā ūdens padeve – kreisajā pusē.

Ja armatūras pieslēgumus esat samainījis vietām (silts – labajā pusē, auksts – kreisajā pusē), to ir iespējams labot, pieslēdzot papildaprīkojuma termostata kompaktpatronu (47 175; skatiet 1. un 2. lappusi).

1 - 11 = attēla numurs

1 Noblīvējiet S veida pieslēgumu 1/2" vītnes. Šim mērķim lietojiet piemērotu blīvēšanas materiālu (nopērkams specializētajos veikalos).

2 Pieslēguma kabeļos horizontāli un 150mm dziļumā ieskrūvējiet S veida pieslēgumus. Izvirzījuma daļu varat palielināt par 20mm ar pagarinājumu; skatiet "Rezerves daļas" 1. un 2. lappusi (07 130 = 20mm).

3 Uzspaudiet rozetes **A** uz S veida pieslēgumiem.

Noņemiet aizsargvāciņus **B** no armatūras pieslēguma uzgriežņiem un pārbaudiet piesārņojumu savākšanas sietu **C** ievietošanu. Uzskrūvējiet armatūras pieslēguma uzgriežņus uz S veida pieslēgumiem.

4 Armatūra ar dušas komplektu: pieskrūvējiet dušas šļūtenes **D** konusveida skrūvi **D1** ar sietu **E** pie rokas dušas **F**.

Pieskrūvējiet dušas šļūtenes **D** uzgriezni **D2** pie armatūras.

! Atveriet karstā un aukstā ūdens padevi un pārbaudiet pieslēgumu blīvumu.

Lietošana; 3. lappuse

5 Pagriezot termostata rokturi **G**, iespējams iestatīt ūdens temperatūru.

! Temperatūras drošības bloķēšanas ierobežojums ir 38 °C.

Atveriet armatūru līdz drošības bloķēšanas atdurei un izmēriet temperatūru.

Ja temperatūra nesasniedz 38 °C, nepieciešama pāriestatīšana; skatiet nodaļu „Regulēšana”.

Nospiežot taustiņu **G1** un pagriezot termostata rokturi **G**, jūs varat mainīt 38 °C ierobežojumu.

! Lai pasargātu nākamo dušas lietotāju no iespējamās applaucēšanās, pēc lietošanas vienmēr pagrieziet termostata rokturi **G** uz 38 C.

5 Pagriezot noslēgurokturi **H**, iespējams iestatīt ūdens plūsmas apjomu.

! Ūdens daudzums tiek ierobežots ar taupības taustiņu.

Nospiežot taupības taustiņu **H1** un pagriezot noslēgurokturi **H**, jūs varat atslēgt atturi un iestatīt lielāku ūdens plūsmu.

Ir iespējams arī pāriestatīt taupības taustiņa atturi. Ja vēlaties iestatīt lielāku vai mazāku ūdens daudzumu, skatiet nodaļu „Iestatīšana”.

5 Vannas armatūra: ūdens vienmēr vispirms sāk plūst no vannas iepļūdes. Pavelkot pāriestatīšanas pogu **J**, jūs pārslēdzat vannas iepļūdi uz dušas izplūdi. Pārtraucot ūdens padevi, jūs pārslēdzat dušas izplūdi uz vannas iepļūdi.

Regulēšana, 3. lappuse

Lai noregulētu temperatūru uz 38 °C, lūdzu, rīkojieties, kā norādīts tālāk.

5 Ar termostata rokturi **G** iestatiet 38 °C. Tad grieziet noslēgurokturi **H** un mēriet izplūstošā ūdens temperatūru.

6 - Izņemiet noslēdzošo vāciņu **K**.

- Izskrūvējiet skrūvi **L** un noņemiet termostata rokturi **G**.
- Ūdenim plūstot, grieziet regulēšanas uzgriezni **M**, līdz ūdens temperatūra sasniedz 38 °C.
- Termostata rokturi **G** atkal uzlieciet tā, lai marķējums **G2** uz roktura atbilstu armatūras 38 °C marķējumam.
- Pieskrūvējiet termostata rokturi **G** ar skrūvi **L** un uzlieciet atpakaļ nosedzošo vāciņu **K**.

Iestatīšana, 4. lappuse

Lai pāriestatītu plūsmas ierobežotāju, rīkojieties, kā norādīts tālāk.

7 - Aizveriet noslēgurokturi **H**.

- Izņemiet nosegvāciņu **O** un izskrūvējiet skrūvi **P**.
- Noņemiet noslēgurokturi **H**, rievoto pārejas detaļu **R** un taupības ierobežotāju **S**.

8 Uzlieciet taupības ierobežotāju **S** vēlamajā pozīcijā.

9 - Uzlieciet atpakaļ rievoto pārejas detaļu **R**.

- Noslēgurokturi **H** atkal uzlieciet tā, lai marķējums **G2** uz roktura atbilstu marķējumam uz armatūras korpusa.
- Ieskrūvējiet skrūvi **P** un uzlieciet atpakaļ nosegvāciņu **O**.

Traucējumu novēršana, 1., 2., 3. un 4. lappuse

! Ja iespējami sala draudi, noņemiet armatūru no sienas. Iztukšojiet armatūru vai glabājiet to vietā, kas aizsargāta pret salu. Iztecinojot ūdeni no mājas iekārtas, karstā un aukstā ūdens pieslēguma, kā arī dušas pieslēguma atpakaļplūsmas aizturi saglabā ūdeni armatūrā.

Problēma: manāmi mazāks ūdens daudzums vai mainīties ūdens strūkļas veids.

1. Nepietiekams padeves spiediens: pārbaudiet pieslēgto instalāciju.
2. Netīri/aizsērējuši piesārņojuma savākšanas sieti rokas dušā (07 002) vai pieslēguma skrūvsavienojumā (07 264); skatiet 1. un 2. lappusi: iztīriet vai nomainiet piesārņojuma savākanas sietus.
3. Dušas galva aizsērējusi/netīra: iztīriet dušas galvu; skatiet **10**.

4. Netīrs/aizsērējis/bojāts atpakaļplūsmas aizturi (08 565) pieslēgumos dušas noplūdes atverē; skatiet 1. un 2. lappusi: iztīriet vai nomainiet atpakaļplūsmas aizturus; skatiet **11**.

11 Atpakaļplūsmas aiztura demontāža.

! Noslēdziet aukstā un siltā ūdens padevi!

- Noņemiet armatūru no sienas; skatiet **3**.
- Izņemiet piesārņojuma savākšanas sietus **T**.
- Izskrūvējiet pievienošanas nipelī **U**, griežot pa labi (kreisā vītne) ar 12mm iekšējā sešstūra atslēgu.
- Izņemiet atpakaļplūsmas aizturi **V**.
- Salieciet pretējā secībā.
- Nomainiet piesārņojuma savākšanas sietus **T**.
- Noņemiet dušas šļūteni **D**; skatiet **4**.
- Izņemiet atpakaļplūsmas aizturi **W**.

Problēma: no dušas galvas pil ūdens

- Funkcijas elements (45 346) ir nepietiekami blīvs; skatiet 1. un 2. lappusi:
tā kā šī detaļa ir ļoti trausla, lūdzu, griezties pie savas iekārtas uzstādītāja.

Problēma: pagriežot termostata rokturi, nemainās temperatūra.

- Ūdens temperatūra pārāk zema: nodrošiniet, lai iepilūstošā temperatūra būtu vismaz 42 °C.
- Bojāta termostata kompaktpatrona (47 439); skatiet 1. un 2. lappusi:
tā kā šī detaļa ir ļoti trausla, lūdzu, griezties pie savas iekārtas uzstādītāja.

Arī tad, ja turpmāk ir kādi traucējumi, lūdzam vērsties pie iekārtas uzstādītāja.

Apkope un utilizācija

Norādījumus par šīs iekārtas kopšanu, lūdzu, skatiet pievienotajā apkopes instrukcijā. Utilizējot armatūru, ievērojiet spēkā esošos vietējos noteikumus.

Prieš įrengiant

Šį GROHE maišytuvą galite naudoti kartu su slėginiu vandens kaupikliu arba pratekančio vandens šildytuvu.

Netinka naudoti su beslėgiais vandens kaupikliais (atvirais vandens šildytuvais).

Kad galėtumėte maišytuvą sklandžiai eksploatuoti, vandens slėgis turėtų būti nuo 1 iki 5 barų.

Esant didesniai vandens slėgiui, rekomenduojame įmontuoti slėgio reduktorių.

Gamykloje maišytuvas nustatomas ties 3 barų karšto ir šalto vandens slėgiu.

Jei temperatūra nesiekia 38 °C, reikia nustatyti iš naujo, žr. skyrių „Nustatymas“.



Naujai įrengdami, prieš atlikdami montavimo darbus ir po jų, gerai praplaukite šalto ir karšto vandens vamzdynus, kad vandenyje nebūtų jokių priemaišų. Šie likučiai vamzdynuose gali užkirsti maišytuvą ir užteršti geriamąjį vandenį.



Atkreipkite dėmesį, kad, atlikdami įrengimo darbus, įrankiu nepažeistumėte paviršių. Todėl jokių būdu nenaudokite dantyųjų replių.

Įrengimas, 3 psl.



Šalto vandens jungtis yra dešinėje, o karšto – kairėje pusėje.

Jei sumaišėte maišytuvo jungtis (karšto vandens jungtis dešinėje, o šalto – kairėje pusėje), tai galite subalansuoti specialiu priedu – kompaktiniu termostato įdėklu (47 175), žr. 1 ir 2 psl.

11 - 11 – paveikslėlio numeris

- 1 Užsandarinkite S jungčių 1/2" sriegius. Tai darykite naudodami tinkamą sandarinimo medžiagą (galima įsigyti specializuotos prekybos vietose).
- 2 Įsukite S jungtis į jungiamuosius vamzdynus 150mm atstumu. Išsikišimą galite padidinti 20mm ilginamuoju elementu, žr. atsargines dalis, 1 ir 2 psl. (07 130 = 20mm).
- 3 Uždėkite dangtelius **A** ant S jungčių.
Nuimkite nuo maišytuvo jungiamųjų veržlių apsauginius gaubtelius **B** ir patikrinkite įstatytų purvo surinkimo sietelių **C** padėtį. Prisukite maišytuvo jungiamąsias veržles prie S jungčių.

4 Maišytuvas su dušo rinkiniu: prisukite kūgines dušo žarnos **D** veržles **D1** prie kilnojamojo dušo **F** naudodami sietelį **E**.

Prisukite dušo žarnos **D** veržlę **D2** prie maišytuvo.



Atsukite šalto bei karšto vandens čiaupus ir patikrinkite, ar jungtys sandarios.

Valdymas, 3 psl.

5 Sukdami termostato rankenėlę **G** galite nustatyti vandens temperatūrą.



Apsauginiu temperatūros ribotuvu temperatūra ribojama iki 38 °C.

Atidarykite maišytuvą iki apsauginio temperatūros fiksatoriaus atramos ir išmatuokite temperatūrą.

Jei temperatūra nesiekia 38 °C, reikia nustatyti iš naujo, žr. skyrių „Nustatymas“.

Paspaudę mygtuką **G1** ir pasukę termostato rankenėlę **G**, galite viršyti 38 °C ribą.



Pasinaudoję, visada gražinkite termostato rankenėlę **G** ties 38 °C riba, kad apsaugotumėte kitą naudotoją nuo nusiplikymo.

5 Sukdami uždarymo rankenėlę **H** galite nustatyti vandens kiekį.



Vandens kiekis ribojamas eko mygtuku.

Paspaudę eko mygtuką **H1** ir pasukę uždarymo rankenėlę **H**, galite viršyti atramą ir išleisti daugiau vandens.

Eko mygtuko atramą galite nustatyti patys. Kaip išleisti daugiau arba mažiau vandens žr. skyriuje „Nustatymas“.

5 Vonios maišytuvas: iš pradžių vanduo visada teka į vonią. Patraukite perjungimo mygtuką **J** ir išjunkite tekėjimą į vonią bei įjunkite dušą. Uždarę maišytuvą, dušą automatiškai išjungsite ir įjungsite vandens tekėjimą į vonią.

Nustatymas, 3 psl.

Kad nustatytumėte temperatūrą ties 38 °C, atlikite šiuos veiksmus:

- 5 Termostato rankenėlė **G** nustatykite temperatūrą ties 38 °C. Tai galite padaryti pasukę uždarymo rankenėlę **H** ir išmatavę ištekancio vandens temperatūrą.
- 6 - Nuimkite gaubtelį **K**.
 - Išsukite varžtą **L** ir nutraukite termostato rankenėlę **G**.
 - Tekant vandeniui sukite reguliavimo veržlę **M**, kol vanduo pasieks 38 °C.
 - Vėl užmaukite termostato rankenėlę **G** taip, kad ant rankenos esanti žyma **G2** sutaptų su 38 °C žyma ant maišytuvo korpuso.
 - Vėl tvirtai prisukite termostato rankenėlę **G** varžtu **L** ir uždėkite gaubtelį **K**.

Nustatymas, 4 psl.

Norėdami perstatyti eko mygtuko atramą, atlikite šiuos veiksmus:

- 7 - Uždarykite uždarymo rankenėlę **H**.
 - Nuimkite gaubtelį **O** ir išsukite varžtą **P**.
 - Nutraukite uždarymo rankenėlę **H**, rifliuotąjį adapterį **R** ir vandens ribotuvą **S**.
- 8 Užmaukite vandens ribotuvą **S** pageidaujamoje padėtyje.
- 9 - Vėl užmaukite rifliuotąjį adapterį **R**.
 - Vėl užmaukite uždarymo rankenėlę **H** taip, kad ant rankenos esanti žyma **H2** sutaptų su žyma ant maišytuvo korpuso.
 - Įsukite varžtą **P** ir uždėkite gaubtelį **O**.

Gedimų šalinimas, 1, 2, 3 ir 4 psl.

! Jei yra užšalimo pavojus, nuimkite maišytuvą nuo sienos. Ištuštinkite maišytuvą arba padėkite jį neužšalancioje vietoje. Šalto ir karšto vandens jungtyje ir maišytuvo dušo jungtyje aktyvinkite atbulinės eigos vožtuvą, kad, ištuštinus namo vandentiekio įrangą, maišytuve liktų vandens.

Gedimas: pastebimai sumažėjęs vandens kiekis arba pasikeitusi vandens čiuurkšlė.

1. Nepakankamas slėgis vandentiekio sistemoje: patikrinkite tiekimo sistemą.
2. Užsikišęs / nešvarūs purvo surinkimo sieteliai kilnojamame duše (07 002) arba srieginėse jungtyse (07 264), žr. 1 ir 2 psl.: išvalykite arba pakeiskite purvo surinkimo sietelius.
3. Užsikišusi / nešvari dušo galvutė: išvalykite dušo galvutę, žr. 10.

4. Užsikišęs / nešvarus / sugedęs atbulinės eigos vožtuvas (08 565) jungtyse, žr. 1 ir 2 psl.: išvalykite arba pakeiskite atbulinės eigos vožtuvą, žr. 11.

11 Atbulinės eigos vožtuvo išmontavimas

! Uždarykite šalto ir karšto vandens sklendes!

- Nuimkite maišytuvą nuo sienos, žr. 3.
- Išimkite purvo surinkimo sietelius **T**.
- Šešiabriauniu raktu (12mm) išsukite jungiamąją įmovą **U**, sukdami ją pagal laikrodžio rodyklę (kairinis sriegis).
- Išimkite atbulinės eigos vožtuvą **V**.
- Sumontuokite atvirkštine tvarka.
- Pakeiskite purvo surinkimo sietelius **T**.
- Nuimkite dušo žarną **D**, žr. 4.
- Išimkite atbulinės eigos vožtuvą **W**.

Gedimas: iš dušo galvutės laša vanduo.

- Nesandarus funkcinis elementas (45 346), žr. 1 ir 2 psl.:
kadangi tai yra jautri konstrukcinė dalis, kreipkitės į santchniką.

Gedimas: nepaisant aktyvinamos termostato rankenėlės, temperatūra nepasikeičia.

- Per žema vandens temperatūra: vandens įleidžiamajame vamzdyne nustatykite ne mažesnę nei 42 °C temperatūrą.
- Sugedo kompaktinis termostato įdėklas (47 439), žr. 1 ir 2 psl.:
kadangi tai yra jautri konstrukcinė dalis, kreipkitės į santchniką.

Jei yra ir kitų gedimų, kreipkitės į santchniką.

Priežiūra ir pakartotinis perdirbimas

Priežiūros nurodymus rasite pridėtoje priežiūros instrukcijoje. Utilizuodami maišytuvą, laikykitės galiojančių šalies teisės aktų.

Перед установкой

Данный смеситель GROHE Вы можете использовать как для обычного водопровода, так и вместе с накопителем, работающим под давлением, или прямоточным водонагревателем.

Эксплуатация с безнапорными накопителями (= с открытыми водонагревателями) не предусмотрена.

Для обеспечения безупречной работы смесителя давление воды должно составлять 1-5 бар. При более высоком давлении в водопроводе рекомендуется установить редуктор давления.

На заводе производится установка термостата при давлении холодной и горячей воды 3 бара.

Если температура не достигает 38 °С, то необходима новая настройка, см. раздел Регулировка.

! При новой установке перед монтажом и после монтажа трубопроводы холодной и горячей воды необходимо промывать до полного исчезновения загрязнений. В противном случае эти отложения могут забить смеситель и загрязить питьевую воду.

! Следить за тем, чтобы при установке смесителя не повредить поверхности инструментами. В связи с этим ни в коем случае не применять щипцы с зубцами.

Установка, стр. 3

! Подключение холодной воды должно производиться справа, а подключение горячей воды – слева.

Если Вы неправильно произвели подключение (горячая вода справа – холодная слева), то можно исправить это, используя термозащитный элемент (47 175) в качестве специальной принадлежности, см. стр. 1 и 2.

1 - 11 = номер рисунка

1 Уплотнить резьбы 1/2" S-образных эксцентриков. Использовать для этого подходящий для этого уплотняющий материал (имеется в специализированном магазине).

2 S-образные эксцентрики ввинтить горизонтально в подводы на расстоянии 150мм. При помощи удлинения можно увеличить выступ на 20мм, см. Запчасти, стр. 1 + 2 (07 130 = 20мм).

3 Надеть розетки **A** на S-образные эксцентрики. Удалить защитные колпачки **B** из соединительных гаек смесителя и проверить правильную установку вставленных грязеулавливающих фильтров **C**. Навинтить соединительные гайки смесителя на S-образные эксцентрики.

4 Смеситель с душевым комплектом: Привинтить конусную гайку **D1** душевого шланга **D** к ручному душу **F**, установив фильтр **E**.

Привинтить гайку **D2** душевого шланга **D** к смесителю.

! Открыть подачу холодной и горячей воды и проверить подсоединения на герметичность.

Обслуживание, стр. 3

5 Поворачивая ручку термостата **G**, можно регулировать температуру воды.

! С помощью кнопки безопасности достигается ограничение температуры 38 °С.

Открыть смеситель до достижения предельного положения кнопки безопасности и замерить температуру.

Если температура не достигает 38 °С, то необходима новая настройка, см. главу «Регулировка».

Нажимая на кнопку **G1** и поворачивая ручку термостата **G**, можно превысить температуру 38 °С.

! Чтобы исключить получение ожогов для следующего пользователя, после пользования всегда следует устанавливать ручку термостата **G** снова на 38 °С.

5 Количество воды можно регулировать, поворачивая запорную ручку **H**.

! Количество воды ограничивается кнопкой экономии.

Нажимая кнопку экономии **H1** и поворачивая запорную ручку термостата **H**, можно превысить ограничение и наливать больше воды.

Вы можете переустановить ограничение для кнопки экономии. Для уменьшения или увеличения поступления воды – см главу «Установка».

5 Смеситель для ванны: Вначале вода всегда поступает в ванну. Вытянув кнопку переключения **J**, Вы переключаете излив воды в ванну на излив воды из душа. Закрытие смесителя вызывает автоматическое переключение с излива воды из душа на излив воды в ванну.

Регулировка, стр. 3

Чтобы установить температуру на 38 °С, действуйте следующим образом:

- 5** Установить температуру на ручке термостата **G** на 38 °С. Для этого повернуть запорную ручку **H** и замерить термометром температуру вытекающей воды.
- 6** - Вынуть колпачок **K**.
 - Вывинтить винт **L** и снять ручку термостата **G**.
 - При вытекающей воде поворачивать регулировочную гайку **M** до тех пор, пока температура вытекающей воды не достигнет 38 °С.
 - Снова надеть ручку термостата **G** таким образом, чтобы маркировка **G2** на ручке совпала с маркировкой 38 °С на корпусе смесителя.
 - Снова прочно закрепить ручку термостата **G** винтом **L** и надеть колпачок **K**.

Установка, стр. 4

Чтобы переустановить ограничение кнопки экономии, действуйте следующим образом:

- 7** - Закрывать запорную ручку **H**.
 - Вынуть колпачок **O** и вывинтить винт **P**.
 - Снять запорную ручку **H**, рифленный переходник **R** и стопор экономии **S**.
- 8** Установить стопор экономии **S** в требуемое положение.
- 9** - Снова надеть рифленный переходник **R**.
 - Вновь надеть запорную ручку **H** таким образом, чтобы маркировка **H2** на ручке совпала с маркировкой на корпусе смесителя.
 - Ввинтить винт **P** и надеть колпачок **O**.

Устранение неисправностей, стр. 1, 2, 3 + 4

! При опасности замерзания смеситель следует убрать со стены. Опорожнить смеситель или поставить его в помещение, где отсутствует опасность промерзания. Обратные клапаны в подсоединениях холодной и горячей воды, а также в подсоединении для душа к смесителю действуют таким образом, что при выпуске воды из водопроводной сети зданий, вода остается в термостате.

Неисправность: количество воды заметно меньше или изменение поступления струй воды.

1. Недостаточное давление в водопроводе: проверить вентили стояка.
2. Грязеулавливающие фильтры в ручном душе (07 002) или в резьбовом соединении (07 264) засорены / загрязнены, см. стр. 1 и 2: прочистить или заменить грязеулавливающие фильтры.

3. Душевой распылитель засорен / загрязнен: очистить душевой распылитель, см. **10**.
4. Обратные клапаны (08 565) в подсоединениях или сливе душа засорены / загрязнены / дефектны, см. стр. 1 и 2: прочистить или заменить обратные клапаны, см. **11**.

11 Снять обратные клапаны

! Перекрыть подачу холодной и горячей воды!

- При опасности замерзания смеситель следует убрать со стены, см. **3**.
- Вынуть грязеулавливающие фильтры **T**.
- Вывинтить соединительный ниппель **U**, вращая его вправо (левая резьба) при помощи шестигранного ключа на 12мм.
- Вынуть обратные клапаны **V**.
- Монтаж производится в обратной последовательности.
- При этом заменить грязеулавливающие фильтры **T**.
- Снять душевой шланг **D**, см. **4**.
- Вынуть обратные клапаны **W**.

Неисправность: душевой распылитель капает

- Функциональный элемент (45 346) негерметичен, см. стр. 1 и 2:
 - так как речь идет о чувствительном компоненте, то следует обращаться к слесарю-сантехнику.

Неисправность: температура не меняется, несмотря на вращение ручки термостата.

- Температура воды слишком низкая: в подающем трубопроводе должна быть обеспечена температура 42 °С.
- Термозлемент (47 439) имеет дефект, см. стр. 1 и 2:
 - так как речь идет о чувствительном компоненте, то следует обращаться к слесарю-сантехнику.

Также и в случае возникновения затруднений следует обращаться к слесарю-сантехнику.

Уход и утилизация

Указания по уходу приведены в прилагаемой инструкции по уходу. При утилизации смесителя соблюдать действующие национальные предписания.

Термостат

Комплект поставки	34 333	34 337	34 339				
Смеситель для ванны		X					
Смеситель для душа	X		X				
S-образный эксцентрик	X	X	X				
вертикальное подсоединение							
гарнитур для душа			X				
Техническое руководство	X	X	X				
Инструкция по уходу	X	X	X				
Вес нетто, кг	2,0	2,7	3,8				

Дата изготовления: см. маркировку на изделии

Срок эксплуатации согласно гарантийному талону.

Изделие сертифицировано.

Grohe AG, Германия

