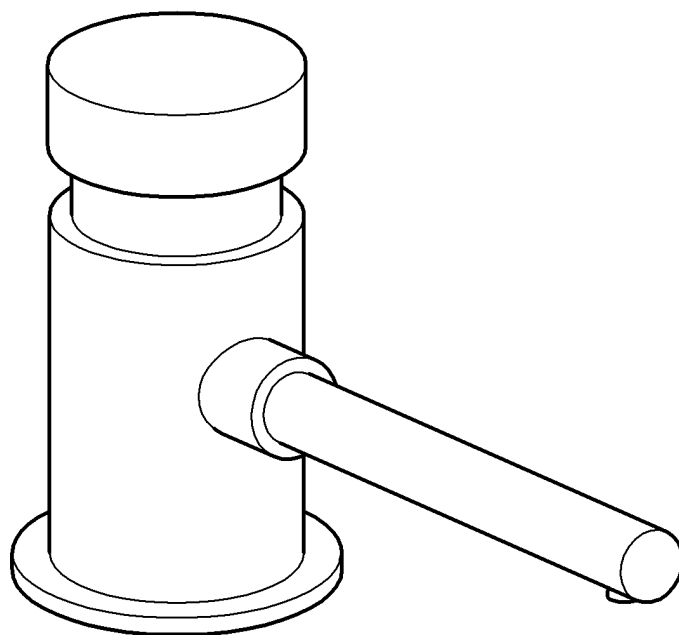


36 194

avrora-arm.ru
+7 (495) 956-62-18

Contropress



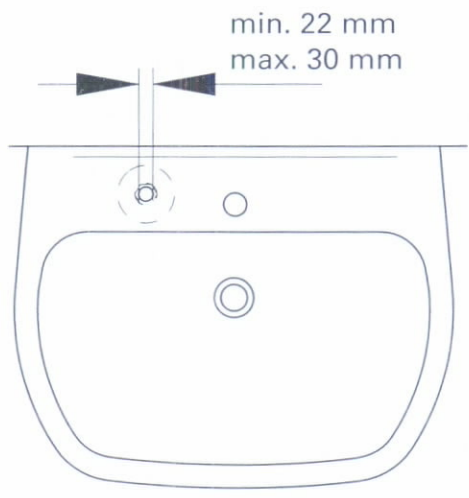
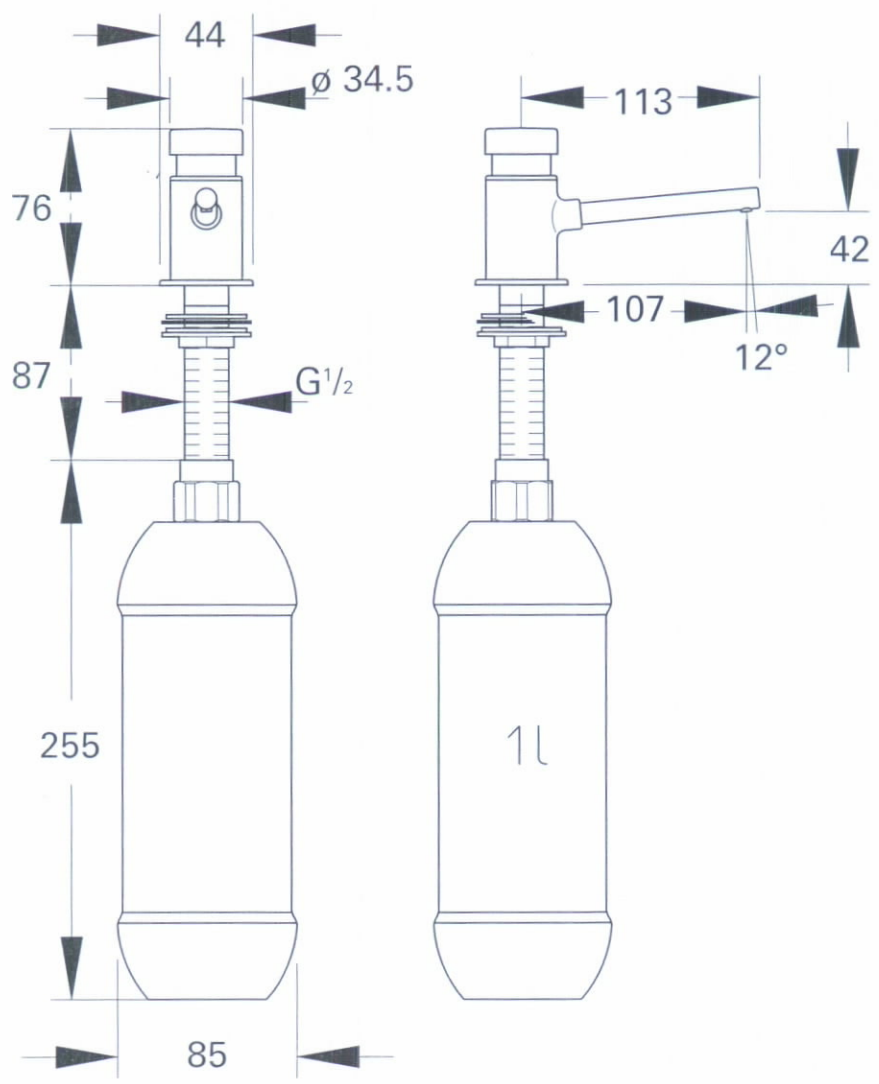
Contropress

Design & Quality Engineering GROHE Germany

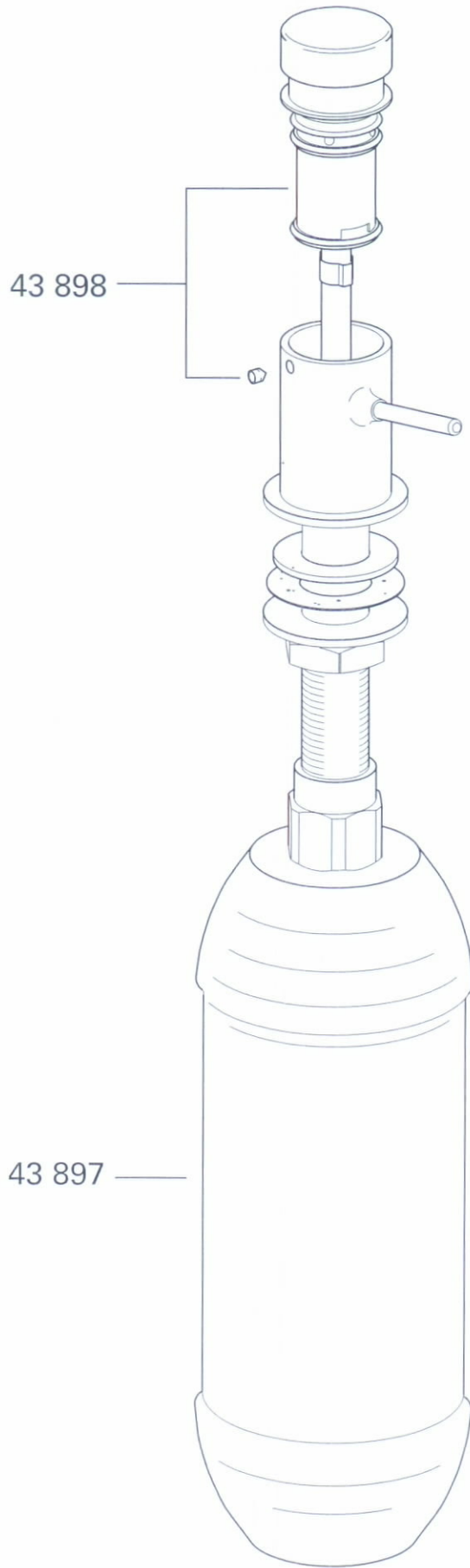
22A53.7410/ÄM 202460/10.08

GROHE

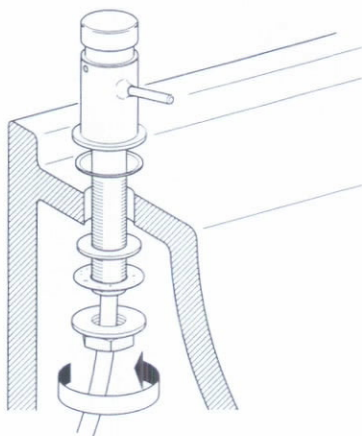
ENJOY WATER®



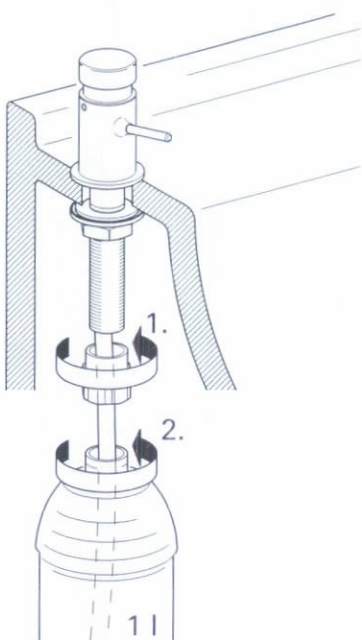
Bitte diese Anleitung an den Benutzer der Armatur weitergeben!
Please pass these instructions on to the end user of the fitting!
S.v.p remettre cette instruction à l'utilisateur de la robinetterie !



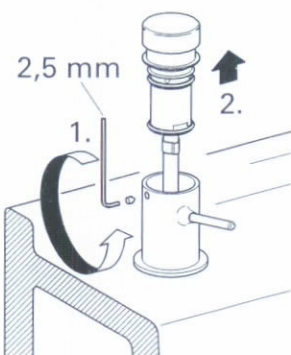
1

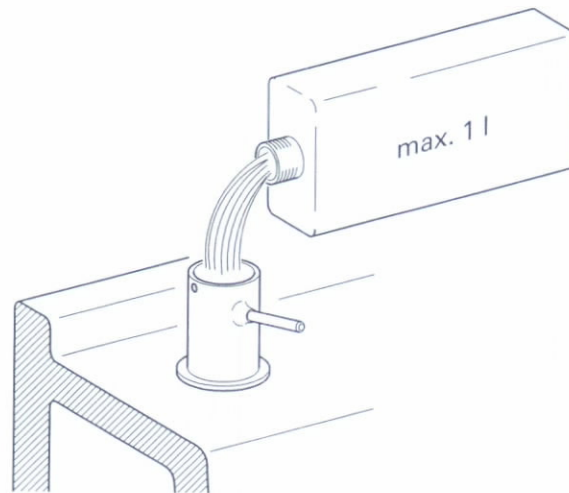


2



3





D Flüssige Seife / Lotionen / Spülmittel	kein Desinfektionsmittel
GB Liquid soap / lotions / detergents	no disinfectants
F Savons liquides / Lotions / Détergents	ne pas utiliser de désinfectant
NL Vloeibare zeep / lotion / afwasmiddel	geen desinfecterend middel
I Sapone liquido/ lozioni / detergenti	non usare disinfettanti
E Jabón líquido / Lociones / Producto lavavajillas	sin desinfectante
S Flytande tvål / lotioner / diskmedel	inget desinfektionsmedel
DK Flydende sæbe/lotion / opvaskemiddel	ikke desinfektionsmidler
SF Nestemäinen saippua / pesunesteet / astianpesuaine	ei desinfiointiaineita
N Flytende såpe / lotion / oppvaskmiddel	ikke desinfeksjonsmiddel
PL Płynne mydło / emulsja / płyn do płukania	środek dezynfekujący-nie stosować
UAE صابون سائل / لوشن / مادة جلي	مادة غير معقمة
GR Υγρό σαπούνι / Λοσιόν / Υγρό καθαρισμού	κανένα απολυμαντικό
CZ Tekuté mýdlo / emulze / detergenty	nepoužívát dezinfekční prostředek
H Folyékony szappan / Ápolószerek / Mosogatószer	nem fertőtlenítőszer
P Sabonete líquido / loções / detergente	não usar desinfectante
TR Sivi sabun / Losyon / Temizlik maddesi	dezenfeksiyon maddesi koymayiniz
RUS Жидкое мыло / лосьоны / моющее средство	не дезинфицирующее средство
SK Tekuté mydlo / emulzie / detergenty	nepoužívať dezinfekčný prostriedok