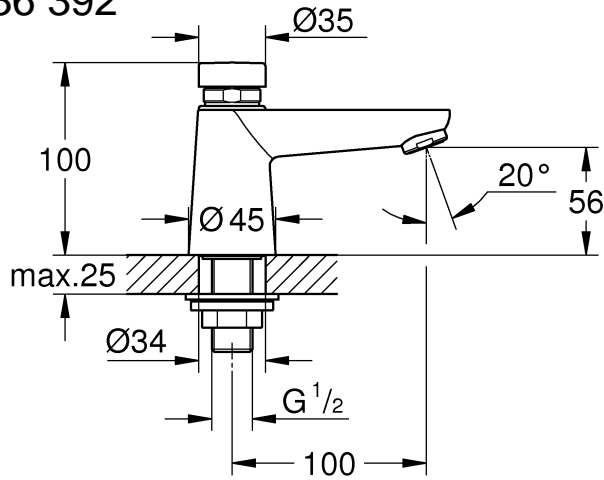
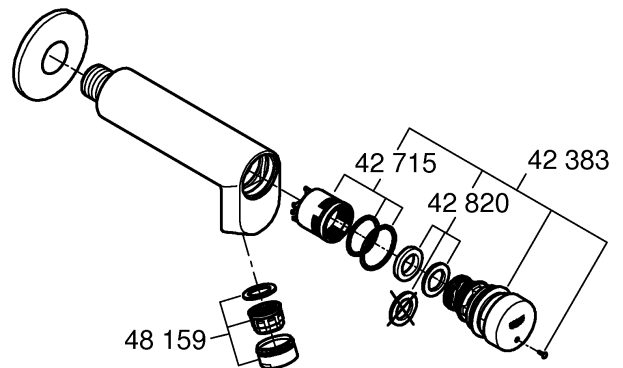
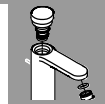
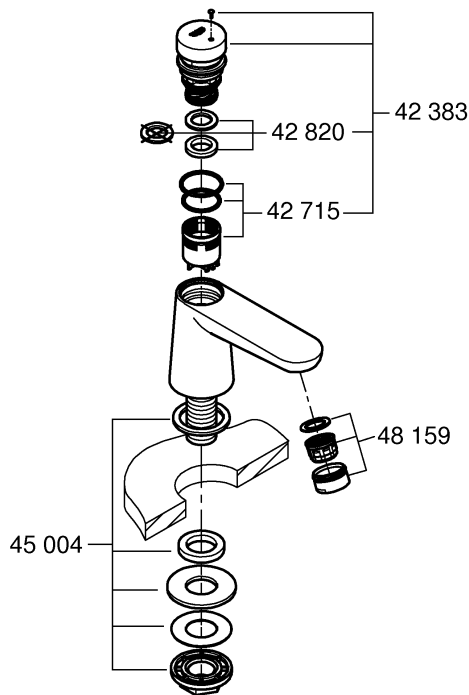
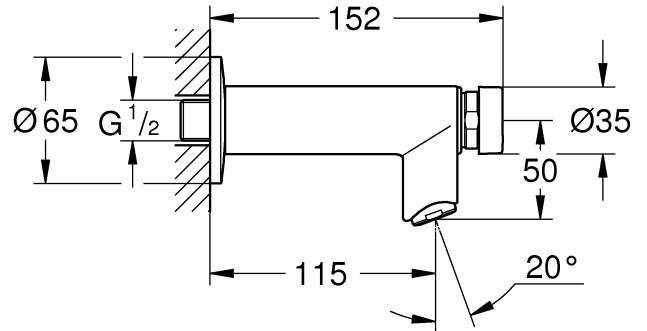




36 265
36 392



36 266
36 393



DIN 1988
DIN EN 806

