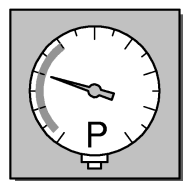
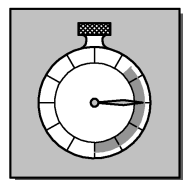


36 267



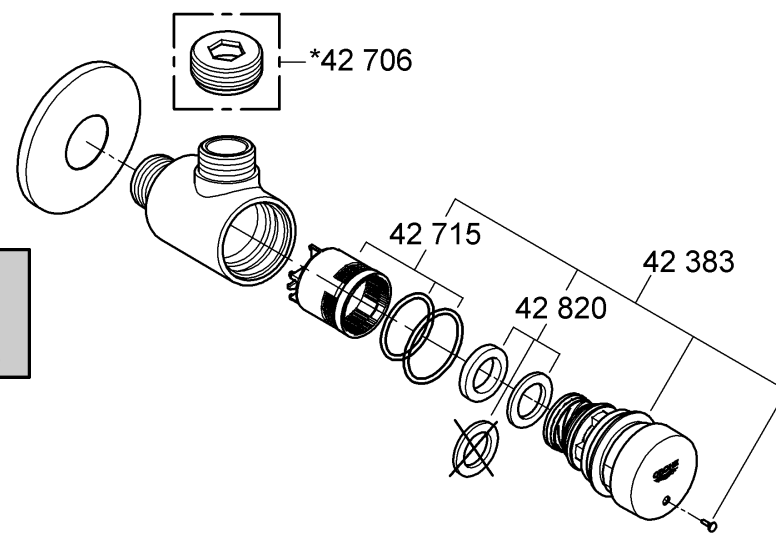
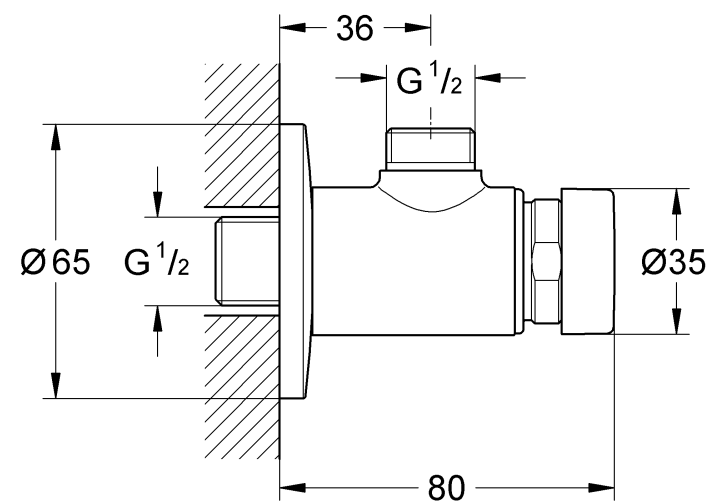
0,5 - 6,0 bar



ca. 7 / 15 / 30 sec



+4 °C - +45 °C



- D** Rohrleitungssystem vor und nach der Installation gründlich spülen (DIN 1988/DIN EN 806 beachten)!
- H** A csővezeték a szerelés előtt és után is alaposan öblítse át (ügyeljen az EN 806 szabványra)!
- GB** Flush pipes thoroughly before and after installation (observe EN 806).
- P** Antes e depois da instalação, enxaguar bem as tubagens (respeitar a norma EN 806)!
- F** Bien rincer les canalisations avant et après l'installation (respecter la norme EN 806)!
- TR** Boru sistemini kurulumdan önce ve sonra su ile temizleyin (EN 806'ya dikkat edin)!
- E** ¡Purgar a fondo el sistema de tuberías antes y después de la instalación (tener en cuenta EN 806)!
- SK** Potrubný systém pred a po inštalácii dôkladne prepláchnite (dodržujte normu EN 806)!
- I** Prima e dopo l'installazione, effettuare un lavaggio profondo del sistema delle tubature (rispettare quanto previsto dalla normativa EN 806).
- SLO** Temeljito izperite sistem cevodovov pred vgradnjo in po njej (upoštevajte standard EN 806)!
- NL** Leidingen vóór en na het installeren grondig spoelen (EN 806 in acht nemen)!
- HR** Sustav cijevi prije i nakon instalacije treba temeljito isprati (uzeti u obzir EN 806)!
- S** Spola rörledningssystemet noggrant före och efter installationen (observera EN 806)!
- BG** Водопроводната система трябва да се промие основно преди и след монтаж (спазвайте EN 806)!
- DK** Skyl rørledningssystemet grundigt før og efter installationen (overhold EN 806)!
- EST** Peske torusüsteem enne ja pärast paigaldamist põhjalikult läbi (vastavalt standardile EN 806)!
- N** Spyl rørledningssystemet grundig før og etter installasjonen (følg EN 806)!
- LV** Rūpīgi izskalojiet cauruļvadu sistēmu pirms instalācijas un pēc tās (ņemiet vērā EN 806)!
- FIN** Huuhtelee putkistot huolellisesti ennen ja jälkeen asennuksen (EN 806 huomioitava)!
- LT** Prieš atlikdami montavimo darbus ir po jų, kruopščiai praplaukite vamzdžių sistemą (laikykitės EN 806)!
- PL** Przed instalacją i po niej dokładnie przepłukać przewody rurowe (przestrzegać EN 806)!
- RO** Se spală temeinic sistemul de conducte înainte și după instalare (se va respecta EN 806)!
- UAE** يجب غسل شبكة الأنابيب قبل وبعد التركيب بشكل محكم (برجاء مراعاة EN 806)!
- CN** 安装前后务必彻底冲洗所有管件 (遵循 EN 806)。
- GR** Ξεπλύνετε καλά το σύστημα σωληνώσεων πριν και μετά την εγκατάσταση (σύμφωνα με τις προδιαγραφές EN 806)!
- UA** Перед встановленням і після нього необхідно ретельно промити систему трубопроводів (дотримуйтеся стандарту EN 806)!
- CZ** Potrubní systém před a po instalaci důkladně propláchněte (dodržujte normu EN 806)!
- RUS** Перед установкой и после установки тщательно промыть систему трубопроводов (соблюдать стандарт EN 806)!

