

avroara-arm.ru
+7 (495) 956-62-18

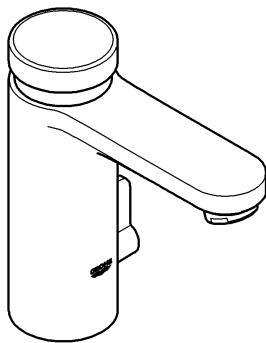
EUROSMART COSMOPOLITAN T
DESIGN + ENGINEERING
GROHE GERMANY

99.560.031/ÄM 232944/12.14

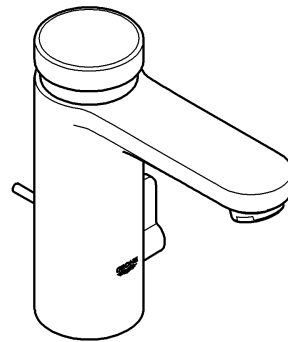
Pure Freude an Wasser



36 317

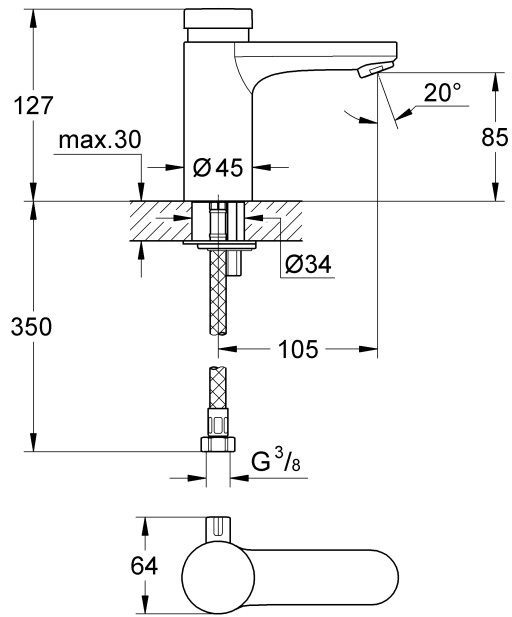


36 318

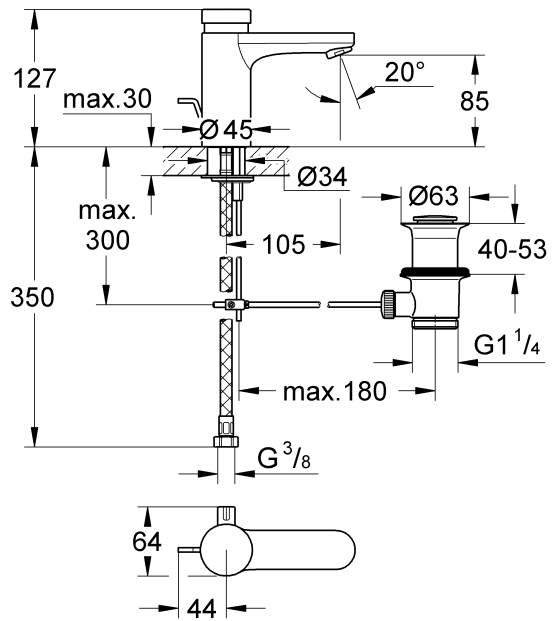


- | | | | | | |
|------------------|--------------------|--------------------|--------------------|--------------------|--------------------|
| D1 | NL6 | PL11 | P16 | BG21 | CN26 |
| GB2 | S7 | UAE12 | TR17 | EST22 | UA27 |
| F3 | DK8 | GR13 | SK18 | LV23 | RUS28 |
| E4 | N9 | CZ14 | SLO19 | LT24 | |
| I5 | FIN10 | H15 | HR20 | RO25 | |

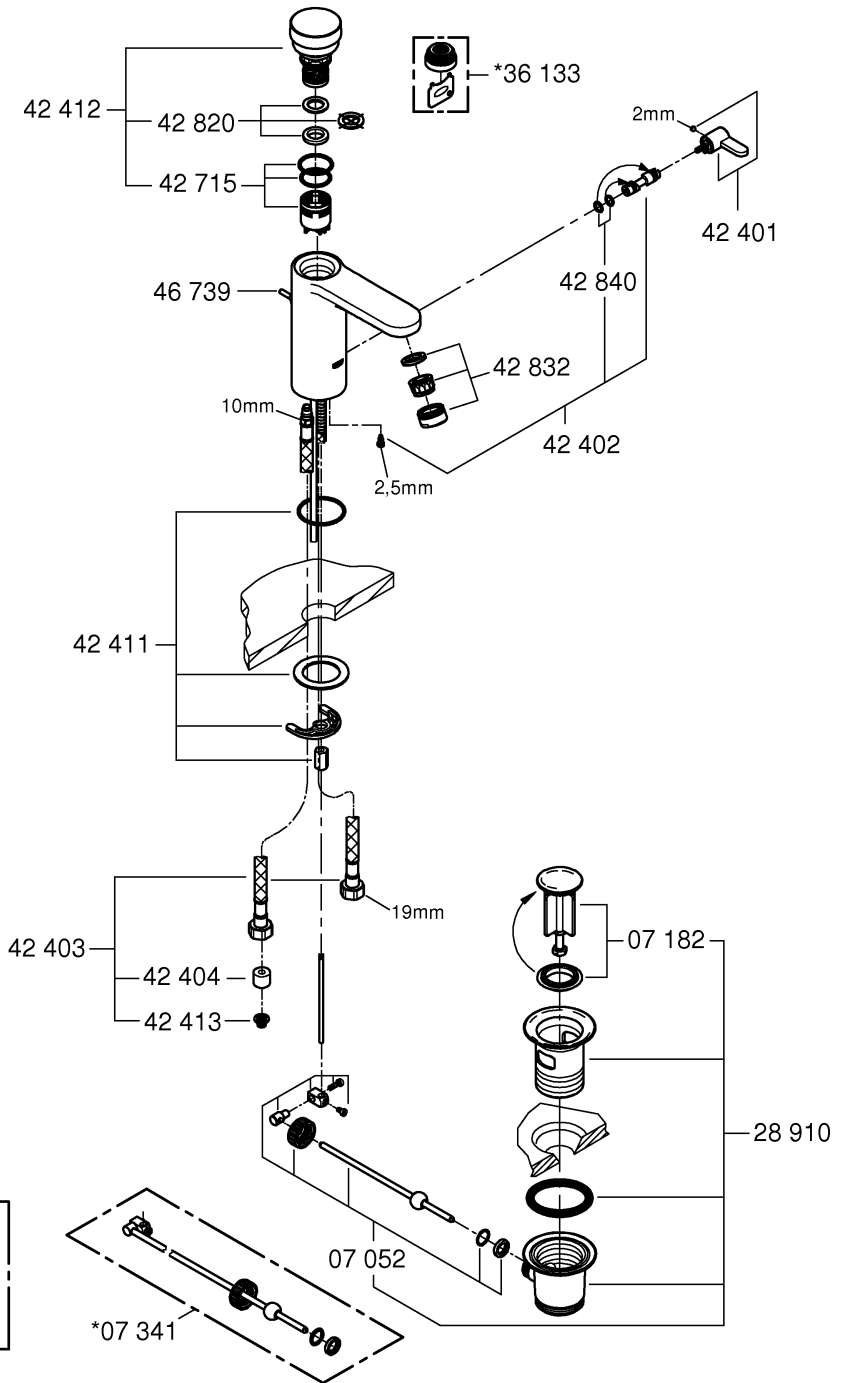
36 317

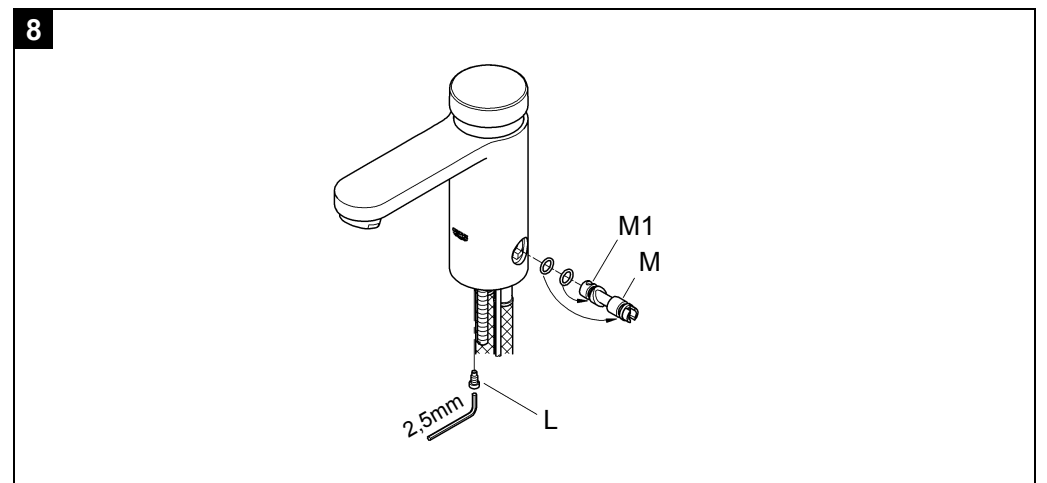
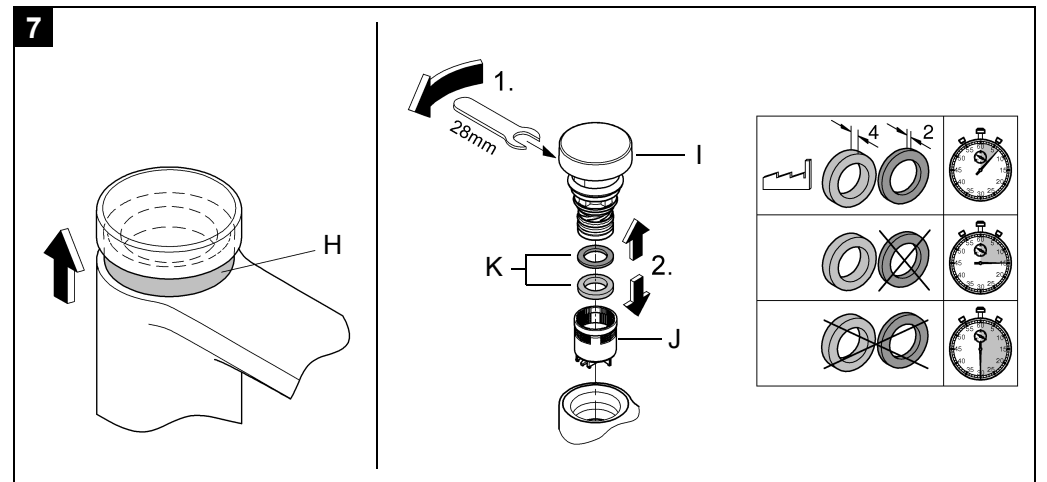
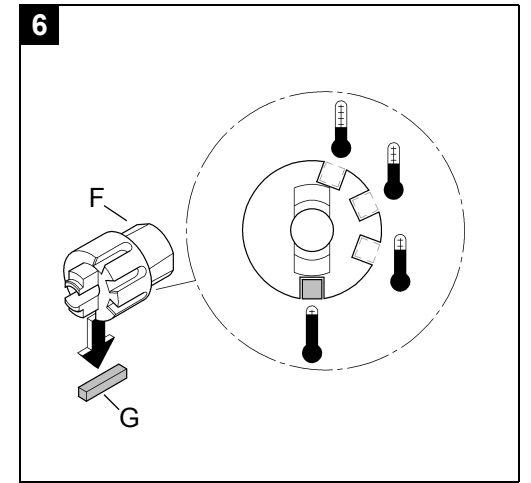
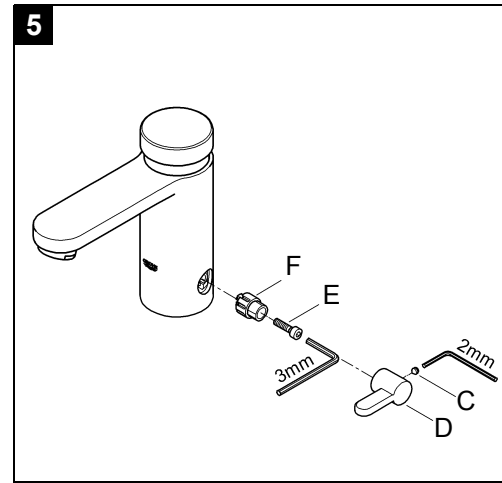
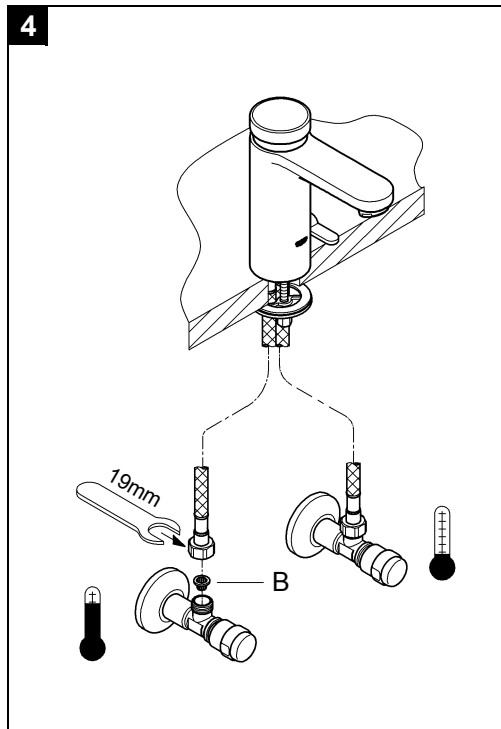
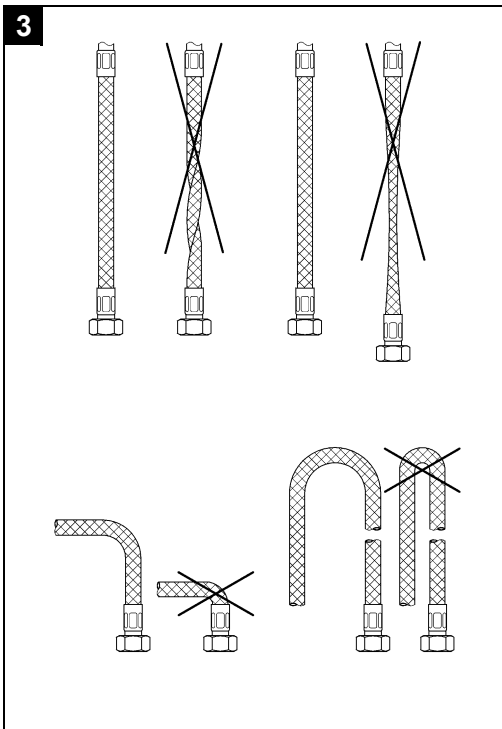
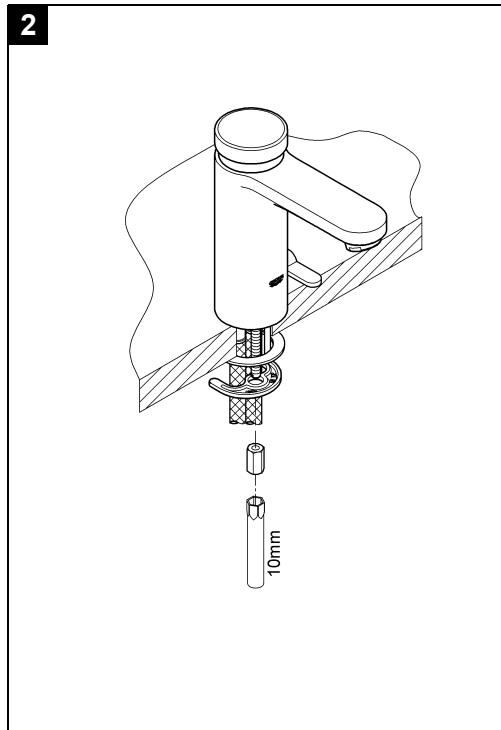
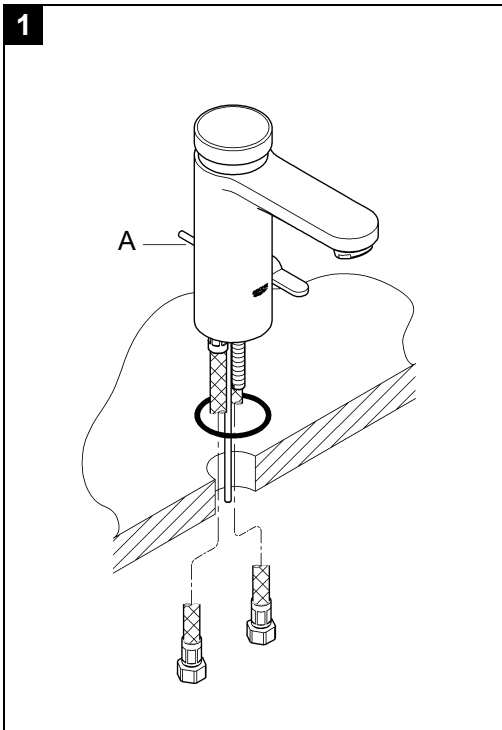


36 318



Bitte diese Anleitung an den Benutzer der Armatur weitergeben!
 Please pass these instructions on to the end user of the fitting!
 S.v.p remettre cette instruction à l'utilisateur de la robinetterie!





D

Anwendungsbereich

Betrieb ist möglich mit:

- Druckspeichern
- Thermisch gesteuerten Durchlauferhitzern
- Hydraulisch gesteuerten Durchlauferhitzern

Der Betrieb mit drucklosen Speichern (offenen Warmwasserbereitern) ist nicht möglich!

Technische Daten

- Fließdruck min. 0,5 bar / empfohlen 1 - 5 bar
- Betriebsdruck max. 10 bar
- Prüfdruck 16 bar

Zur Einhaltung der Geräuschwerte nach DIN 4109 ist bei Ruhedrücken über 5 bar ein Druckminderer einzubauen.

Höhere Druckdifferenzen zwischen Kalt- und Warmwasseranschluss sind zu vermeiden!

- Durchfluss bei 3 bar Fließdruck: ca. 6 l/min
- Temperatur Warmwassereingang: max. 70 °C
- Empfohlen (Energieeinsparung): 60 °C
- Laufzeit: ca. 7 s/15 s/30 s
- Wasseranschluss kalt - rechts
warm - links

Installation

Rohrleitungssystem vor und nach der Installation gründlich spülen (DIN 1988/DIN EN 806 beachten)!

Einbau

Maßzeichnungen auf Klappseite I beachten.

Die Zugstange (A) muss bei der Montage im Armaturenkörper eingesteckt sein, siehe Klappseite II, Abb. [1].

Armatur auf Waschtisch befestigen, siehe Abb. [1] bis [3].

Anschluss

Der Kaltwasseranschluss muss rechts, der Warmwasseranschluss links erfolgen.

Siebe (B) einsetzen und Schläuche auf die Eckventile montieren, siehe Abb. [4].

Kalt- und Warmwasserzufuhr öffnen und Anschlüsse auf Dichtheit prüfen.

Bedienung

Durch Herunterdrücken der Betätigungskappe wird der Wasserfluss für die eingestellte Laufzeit freigegeben. Nach Ablauf der eingestellten Zeit stoppt das Ventil den Wasserfluss selbstständig und rückschlagfrei.

Einstellung des Temperaturbegrenzers

1. Schraube (C) herausschrauben und Hebel (D) abnehmen, siehe Abb. [5].
2. Schraube (E) demontieren und Temperaturbegrenzer (F) entnehmen.
3. Passfeder (G) aus dem Temperaturbegrenzer (F) entnehmen und in der gewünschten Position wieder einsetzen. Die Nuten im Temperaturbegrenzer (F) entsprechen den Temperaturen, die gewählt werden können, siehe Abb. [6].

Montage in umgekehrter Reihenfolge.

Laufzeiteinstellung

1. Wasserzufuhr schließen.
2. Abdeckring (H) hoch schieben, siehe Abb. [7].
3. Kappe (I) mit Kartusche abschrauben.
4. Zylinder (J) von der Kartusche abziehen.
5. Durch Einlegen oder Entfernen der Einlegeringeringe (K) wird die Laufzeit geändert:
gelber + blauer Einlegering = ca. 7 s (Werkseinstellung)
gelber Einlegering = ca. 15 s
kein Einlegering = ca. 30 s
6. Zylinder (J) wieder auf die Kartusche stecken und Kartusche mit Kappe (I) wieder aufschrauben.

Wartung

Kalt- und Warmwasserzufuhr absperrn.

Alle Teile prüfen, reinigen evtl. austauschen.

I. Mousseur (42 832) ausschrauben und säubern

Montage in umgekehrter Reihenfolge.

II. Kartusche, siehe Abb. [7].

1. Kappe (I) mit Kartusche abschrauben.
2. Zylinder (J) von der Kartusche abziehen und reinigen oder austauschen.

Montage in umgekehrter Reihenfolge.

III. Mischwelle, siehe Abb. [5] und [8].

1. Armatur von den Anschlüssen lösen.
2. Armatur vom Waschtisch abnehmen.
3. Demontage des Hebels (D) wie im Kapitel *Einstellung des Temperaturbegrenzers* beschrieben, siehe Abb. [5].
4. Schraube (L) herausdrehen, siehe Abb. [8].
5. Mischwelle (M) herausziehen und austauschen.

Montage in umgekehrter Reihenfolge.

Die Schraube (L) muss dabei in die Nut (M1) der Mischwelle (M) eingreifen.

Ersatzteile

siehe Klappseite I (* = Sonderzubehör)

Pflege

Die Hinweise zur Pflege dieser Armatur sind der beiliegenden Pflegeanleitung zu entnehmen.



Application

Can be used in conjunction with:

- Pressurised storage heaters
- Thermally-controlled instantaneous heaters
- Hydraulically-controlled instantaneous heaters

Operation with unpressurised storage heaters is not possible.

Technical data

- Flow pressure min. 0.5 bar / recommended 1 - 5 bar
- Operating pressure: max. 10 bar
- Test pressure: 16 bar

If static pressures exceed 5 bar, a pressure-reducing valve must be installed.

Avoid major pressure differences between hot and cold water supply.

- Flow rate at 3 bar flow pressure: ca. 6 l/min
- Hot water supply temperature: max. 70 °C
- Recommended (energy saving): 60 °C
- Running time: ca. 7 s/15 s/30 s
- Water connection cold - right
hot - left

Installation

Flush pipes thoroughly before and after installation
(observe EN 806).

Fitting

Refer to the dimensional drawings on fold-out page I.
Lift rod (A) must be inserted into the mixer body during installation, see fold-out page II, Fig. [1].
Fasten fitting to wash basin, see Figs. [1] to [3].

Connection

The cold water supply must be connected on the right, hot water supply on the left.

Insert filters (B) and connect the hoses to the service valves, see Fig. [4].

Open hot and cold water supply and check that connections are watertight.

Operation

By pressing down the pushbutton cap, water flow is initiated for the preset running time. After expiry of the preset time, the valve stops the flow of water automatically and without kickback.

Setting temperature limiter

1. Remove screw (C) and detach lever (D), see Fig. [5].
2. Remove screw (E) and remove temperature limiter (F).
3. Remove feather key (G) from temperature limiter (F) and reinsert in the desired position. The grooves in temperature limiter (F) correspond to the temperatures that can be selected, see Fig. [6].

Assemble in reverse order.

Setting the running time

1. Close water supply.
2. Push cover ring (H) upwards, see Fig. [7].
3. Unscrew cap (I) with cartridge.
4. Detach cylinder (J) from the cartridge.
5. The running time is changed by adding or removing insert rings (K):
 - yellow + blue insert rings = ca. 7 s (factory setting)
 - yellow insert ring = ca. 15 s
 - no insert ring = ca. 30 s
6. Reattach cylinder (J) to the cartridge and refit the cartridge with cap (I).

Maintenance

Shut off hot and cold water supply.

Inspect and clean all components and replace if necessary.

I. Remove and clean **mousseur (42 832)**

Assemble in reverse order.

II. Cartridge, see Fig. [7].

1. Unscrew cap (I) with cartridge.
 2. Detach cylinder (J) from the cartridge and clean or replace.
- Assemble in reverse order.

III. Mixer spindle, see Figs. [5] and [8].

1. Disconnect fitting from connections.
2. Remove fitting from wash basin.
3. Removal of lever (D) is as described in section "Setting temperature limiter", see Fig. [5].
4. Remove screw (L), see Fig. [8].
5. Pull out mixer spindle (M) and replace.

Assemble in reverse order.

Screw (L) must engage in groove (M1) of mixer spindle (M).

Replacement parts

see fold-out page I (* = special accessories)

Care

For directions on the care of this fitting, please refer to the accompanying Care Instructions.

F

Domaine d'application

Utilisation possible avec

- accumulateurs sous pression
- chauffe-eau instantanés à contrôle thermique
- chauffe-eau instantanés à contrôle hydraulique

Un fonctionnement avec des accumulateurs sans pression (chauffe-eau à écoulement libre) n'est pas possible!

Caractéristiques techniques

- Pression dynamique
minimale 0,5 bar / recommandée 1 à 5 bars
- Pression de service 10 bars maxi
- Pression d'épreuve 16 bars

Installer un réducteur de pression en cas de pressions statiques supérieures à 5 bars.

Éviter les différences importantes de pression entre les raccords d'eau chaude et d'eau froide!

- Débit à une pression dynamique de 3 bars: env. 6 l/min
- Température de l'eau chaude: 70 °C maxi
- Recommandée (économie d'énergie): 60 °C
- Durée de fonctionnement: env. 7 s/15 s/30 s
- Raccord d'eau froide - à droite
chaude - à gauche

Installation

Bien rincer les canalisations avant et après l'installation (respecter la norme EN 806)!

Montage

Tenir compte des cotes du schéma du volet I.

Lors du montage, emboîter la tirette de vidage (A) dans le corps de robinetterie, voir volet II, fig. [1].

Fixer la robinetterie sur le lavabo, voir fig. [1] à [3].

Raccordement

Le raccordement d'eau froide doit être effectué à droite, celui d'eau chaude à gauche.

Insérer les tamis (B) et monter les flexibles sur les robinets d'équerre, voir fig. [4].

Ouvrir l'arrivée d'eau froide et d'eau chaude et vérifier l'étanchéité des raccords.

Utilisation

Appuyer sur le capuchon de commande pour activer l'écoulement d'eau pré-réglé par défaut. Une fois la durée programmée écoulée, le robinet coupe automatiquement le débit d'eau en douceur.

Réglage du limiteur de température

1. Dévisser la vis (C) et retirer le levier (D), voir fig. [5].
2. Démonter la vis (E) et retirer le limiteur de température (F).
3. Retirer la clavette (G) du limiteur de température (F) et la remettre en place dans la position souhaitée. Les rainures du limiteur de température (F) correspondent aux températures pouvant être sélectionnées, voir fig. [6].

Le montage s'effectue dans l'ordre inverse de la dépose.

Réglage de la durée d'écoulement

1. Fermer l'alimentation en eau.
2. Soulever la bague de recouvrement (H), voir fig. [7].
3. Dévisser le capot (I) avec la cartouche.
4. Extraire le cylindre (J) de la cartouche.
5. Lorsque les bagues d'insert (K) sont posées ou retirées, la durée de fonctionnement est modifiée:
bague d'insert jaune + bleue = env. 7 s (réglage par défaut)
bague d'insert jaune = env. 15 s
aucune bague d'insert = env. 30 s
6. Remettre en place le cylindre (J) sur la cartouche et revisser la cartouche avec le capot (I).

Maintenance

Couper l'arrivée d'eau froide et d'eau chaude.

Contrôler et nettoyer toutes les pièces, les remplacer le cas échéant.

I. Dévisser et nettoyer le mousseur (42 832).

Le montage s'effectue dans l'ordre inverse de la dépose.

II. Cartouche, voir fig. [7].

1. Dévisser le capot (I) avec la cartouche.
2. Extraire le cylindre (J) de la cartouche et le nettoyer ou le remplacer.

Le montage s'effectue dans l'ordre inverse de la dépose.

III. Arbre mélangeur, voir fig. [5] et [8].

1. Desserrer la robinetterie des raccords.
2. Retirer la robinetterie du lavabo.
3. Le démontage du levier (D) s'effectue comme indiqué au chapitre *Réglage du limiteur de température*, voir fig. [5].
4. Dévisser la vis (L), voir fig. [8].
5. Extraire l'arbre mélangeur (M) et le remplacer.

Le montage s'effectue dans l'ordre inverse de la dépose.

La vis (L) doit s'engrener dans la rainure (M1) de l'arbre mélangeur (M).

Pièces de rechange

Voir volet I (* = accessoires spéciaux)

Entretien

Les indications relatives à l'entretien de cette robinetterie figurent sur la notice jointe à l'emballage.

E

Campo de aplicación

Es posible el funcionamiento con:

- Acumuladores a presión
- Calentadores instantáneos con control térmico
- Calentadores instantáneos con control hidráulico

¡No es posible el funcionamiento con acumuladores sin presión (calentadores de agua sin presión)!

Datos técnicos

- Presión de trabajo mín. 0,5 bares / recomendada 1 - 5 bares
- Presión de utilización máx. 10 bares
- Presión de verificación 16 bares

Si la presión en reposo es superior a 5 bares, hay que instalar un reductor de presión.

¡Deben evitarse diferencias de presión importantes entre las acometidas del agua fría y del agua caliente!

- Caudal para una presión de trabajo de 3 bares: aprox. 6 l/min
- Temperatura de la entrada del agua caliente: máx. 70 °C
Recomendada (ahorro de energía): 60 °C
- Tiempo de servicio: aprox. 7 s/15 s/30 s
- Acometida del agua: fría - a la derecha
caliente - a la izquierda

Instalación

¡Purgar a fondo el sistema de tuberías antes y después de la instalación (tener en cuenta EN 806)!

Montaje

Respetar los croquis de la página desplegable I.

La varilla del vaciador (A) debe estar colocada en el cuerpo de la grifería para el montaje, véase la página desplegable II, fig. [1].

Fijar la grifería a la encimera de lavabo, véanse las figs. [1] a [3].

Conexiones

La acometida del agua fría debe estar a la derecha y la del agua caliente a la izquierda.

Colocar los tamicos (B) y montar los tubos flexibles a las llaves de paso, véase la fig. [4].

Abrir las llaves de paso del agua fría y del agua caliente y comprobar la estanqueidad de las conexiones.

Manejo

Presionando la caperuza de accionamiento se libera la salida del agua para el tiempo de servicio ajustado. Tras concluir el tiempo ajustado, la válvula detiene por sí sola y sin contragolpe la salida del agua.

Ajuste del limitador de temperatura

1. Desenroscar el tornillo (C) y retirar la palanca (D), véase la fig. [5].
2. Desmontar el tornillo (E) y retirar el limitador de temperatura (F).
3. Retirar el muelle de ajuste (G) del limitador de temperatura (F) y volver a colocarlo en la posición deseada. Las ranuras del limitador de temperatura (F) se corresponden con las temperaturas que pueden seleccionarse, véase la fig. [6].

El montaje se efectúa en el orden inverso.

Ajuste del tiempo de servicio

1. Cerrar la alimentación de agua.
2. Deslizar hacia arriba el anillo protector (H), véase la fig. [7].
3. Desenroscar la tapa (I) con el cartucho.
4. Retirar el cilindro (J) del cartucho.
5. Introduciendo o retirando los anillos de inserción (K) se modifica el tiempo de servicio:
 - anillo de inserción amarillo + azul = aprox. 7 s (ajuste de fábrica)
 - anillo de inserción amarillo = aprox. 15 s
 - ningún anillo de inserción = aprox. 30 s
6. Colocar el cilindro (J) de nuevo en el cartucho y volver a enroscar el cartucho con la tapa (I).

Mantenimiento

Cerrar las llaves de paso del agua fría y del agua caliente.

Verificar todas las piezas, limpiarlas y cambiarlas en caso de necesidad.

I. Desenroscar y limpiar el mousseur (42 832)

El montaje se efectúa en el orden inverso.

II. Cartucho, véase la fig. [7].

1. Desenroscar la tapa (I) con el cartucho.
2. Retirar el cilindro (J) del cartucho y limpiarlo o sustituirlo.

El montaje se efectúa en el orden inverso.

III. Husillo mezclador, véanse las figs. [5] y [8].

1. Soltar la grifería de las conexiones.
2. Retirar la grifería de la encimera de lavabo.
3. El desmontaje de la palanca (D) se realiza como se describe en el capítulo *Ajuste del limitador de temperatura*, véase la fig. [5].
4. Desenroscar el tornillo (L), véase la fig. [8].
5. Retirar el husillo mezclador (M) y sustituirlo.

El montaje se efectúa en el orden inverso.

El tornillo (L) debe entrar en la ranura (M1) del husillo mezclador (M).

Piezas de recambio

véase la página desplegable I (* = accesorios especiales)

Cuidados

Las indicaciones para los cuidados de esta grifería se encuentran en las instrucciones de conservación adjuntas.



Gamma di applicazioni

Il funzionamento è possibile con:

- Accumulatori a pressione
- Scaldabagni istantanei a regolazione termica
- Scaldabagni istantanei a regolazione idraulica

Non è possibile il funzionamento con accumulatori di acqua calda a bassa pressione (accumulatori di acqua calda a circuito aperto).

Dati tecnici

- Pressione idraulica min. 0,5 bar / consigliata 1 - 5 bar
- Pressione di esercizio max. 10 bar
- Pressione di prova 16 bar

Per pressioni statiche superiori a 5 bar si raccomanda l'installazione di un riduttore di pressione.

Evitare grandi differenze di pressione fra i raccordi d'acqua fredda e d'acqua calda.

- Portata alla pressione idraulica di 3 bar: ca. 6 l/min
- Temperatura entrata acqua calda: max. 70 °C
- Consigliata (risparmio energetico): 60 °C
- Durata di funzionamento ca. 7 s/15 s/30 s
- Raccordo acqua fredda – a destra
calda – a sinistra

Installazione

Prima e dopo l'installazione, effettuare un lavaggio profondo del sistema delle tubature (osservare quanto previsto dalla normativa EN 806)

Montaggio

Rispettare le quote di installazione riportate sul risvolto di copertina I.

Durante il montaggio, l'astina saltarello (A) deve essere inserita nel corpo del rubinetto, vedere il risvolto di copertina II, fig. [1]. Fissare il rubinetto al lavabo, vedere le figg. da [1] a [3].

Raccordo

Il raccordo dell'acqua fredda deve trovarsi a destra, quello dell'acqua calda a sinistra.

Inserire il filtro (B) e montare i flessibili sui raccordi a gomito, vedere la fig. [4].

Aprire l'entrata dell'acqua calda e fredda e controllare la tenuta dei raccordi.

Funzionamento

Premendo verso il basso il cappuccio di comando viene erogata acqua per la durata determinata. Una volta trascorso il tempo prestabilito, la valvola blocca il flusso d'acqua automaticamente e senza alcuna reazione.

Regolazione del limitatore di temperatura

1. Svitare la vite (C) ed estrarre la leva (D), vedere fig. [5].
2. Smontare la vite (E) ed estrarre il limitatore di temperatura (F).
3. Estrarre la chiavetta (G) dal limitatore di temperatura (F) e rimetterla nella posizione voluta. Le scanalature nel limitatore di temperatura (F) corrispondono alle temperature selezionabili, vedere fig. [6].

Eseguire il rimontaggio in ordine inverso.

Regolazione durata funzionamento

1. Chiudere l'entrata dell'acqua.
2. Spingere in alto l'anello di finitura (H), vedere fig. [7].
3. Svitare il cappuccio (I) con la cartuccia.
4. Estrarre il cilindro (J) dalla cartuccia.
5. La durata di funzionamento viene modificata inserendo o estraendo gli anelli d'inserimento (K):
 - anello di inserimento giallo + blu = ca. 7 s (impostazione di fabbrica)
 - anello di inserimento giallo = ca. 15 s
 - nessun anello di inserimento = ca. 30 s
6. Inserire nuovamente il cilindro (J) sulla cartuccia e riavvitare la cartuccia con il cappuccio (I).

Manutenzione

Chiudere le entrate dell'acqua calda e fredda.

Controllare, pulire ed eventualmente sostituire tutti i pezzi.

I. Svitare e pulire il mousseur (42 832)

Eseguire il rimontaggio in ordine inverso.

II. Cartuccia, vedere fig. [7].

1. Svitare il cappuccio (I) con la cartuccia.
 2. Estrarre il cilindro (J) dalla cartuccia e pulirlo o sostituirlo.
- Eseguire il rimontaggio in ordine inverso.

III. Dispositivo di miscelazione, vedere figg. [5] e [8].

1. Svitare i raccordi.
2. Togliere il rubinetto dal lavabo.
3. Smontaggio della leva (D) come descritto nel capitolo *Regolazione del limitatore di temperatura*, vedere fig. [5].
4. Estrarre la vite (L), vedere fig. [8].
5. Estrarre il dispositivo di miscelazione (M) e sostituirlo.

Eseguire il rimontaggio in ordine inverso.

La vite (L) deve essere inserita perfettamente nel dado (M1) del dispositivo di miscelazione (M).

Pezzi di ricambio

vedere il risvolto di copertina I (* = accessori speciali).

Manutenzione ordinaria

Le istruzioni per la manutenzione ordinaria del presente rubinetto sono riportate nei fogli acclusi.



Toepassingsgebied

Te gebruiken in combinatie met:

- Boilers
- Thermostatische c.v.-combi ketels
- C.v.-ketels met warmwatervoorziening

Het werken met lagedrukboilers (open warmwatertoestellen) is niet mogelijk!

Technische gegevens

- Stroomingsdruk min. 0,5 bar /aanbevolen 1 - 5 bar
- Werkdruk max. 10 bar
- Testdruk 16 bar

Bij statische drukken boven 5 bar dient een drukreducerendventiel te worden ingebouwd.

Voorkom hoge drukverschillen tussen de koud- en warmwateraansluiting!

- Capaciteit bij 3 bar stroomingsdruk: ca. 6 l/min
- Temperatuur warmwateringang: max. 70 °C
- Aanbevolen (energiebesparing): 60 °C
- Looptijd: ca. 7 sec./15 sec./30 sec.
- Wateraansluiting koud - rechts
warm - links

Installeren

Leidingen vóór en na het installeren grondig spoelen (EN 806 in acht nemen)!

Inbouw

Neem de maatschetsen op uitvouwbaar blad I in acht. De trekstang (A) moet bij de montage in het kraanhuis gestoken zijn, zie uitvouwbaar blad II, afb. [1]. Bevestig de kraan op de wastafel, zie afb. [1] t/m [3].

Aansluiting

De koudwateraansluiting komt rechts, de warmwateraansluiting links.

Zeven (B) aanbrengen en slangen op de hoekstopkranen monteren, zie afb. [4].

Open de koud- en warmwatertoevoer en controleer de aansluitingen op eventuele lekkages.

Bediening

Door omlaag drukken van de activeringskap wordt de waterstroom voor de ingestelde looptijd vrijgegeven. Na afloop van de ingestelde tijd stopt het ventiel de waterstroom automatisch en zonder terugslag.

Afstellen van de temperatuurbegrenzer

1. Schroef de schroef (C) los en verwijder de greep (D), zie afb. [5].
2. Demonteer de bout (E) en verwijder de temperatuurbegrenzer (F).
3. Neem de pasveer (G) uit de temperatuurbegrenzer (F) en breng deze weer op de gewenste positie aan. De groeven in de temperatuurbegrenzer (F) komen overeen met de temperaturen die kunnen worden gekozen, zie afb. [6].

De onderdelen worden in omgekeerde volgorde gemonteerd.

Looptijd afstellen

1. Sluit de watertoevoer.
2. Schuif de afdekking (H) omhoog, zie afb. [7].
3. Schroef de kap (I) met kardoos eraf.
4. Trek cilinder (J) van de kardoos.
5. Door aanbrengen of wegnemen van de inlegringen (K) wordt de looptijd veranderd:
gele + blauwe inlegging = ca. 7 sec. (instelling af fabriek)
gele inlegging = ca. 15 sec.
geen inlegging = ca. 30 sec.
6. Cilinder (J) weer op de kardoos aanbrengen en kardoos met kap (I) weer erop schroeven.

Onderhoud

Sluit de koud- en warmwatertoevoer af.

Controleer alle onderdelen, reinig en vervang deze indien nodig.

I. Schroef de mousseur (42 832) los en reinig deze.

De onderdelen worden in omgekeerde volgorde gemonteerd.

II. Kardoos, zie afb. [7].

1. Schroef de kap (I) met kardoos eraf.
2. Cilinder (J) van de kardoos trekken en reinigen of vervangen.

De onderdelen worden in omgekeerde volgorde gemonteerd.

III. Mengas, zie afb. [5] en [8].

1. Verwijder de aansluitingen van de kraan.
2. Verwijder de kraan van de wastafel.
3. Demontage van de greep (D) zoals beschreven in hoofdstuk *Afstellen van de temperatuurbegrenzer*, zie afbeelding [5].
4. Draai de schroef (L) eruit, zie afb. [8].
5. Trek de mengas (M) eruit en vervang deze.

De onderdelen worden in omgekeerde volgorde gemonteerd.

De schroef (L) moet daarbij in de groef (M1) van de mengas (M) grijpen.

Reserveonderdelen

zie uitvouwbaar blad I (* = speciale toebehoren)

Reiniging

De aanwijzingen voor de reiniging van deze kraan vindt u in het bijgaande onderhoudsvoorschrift.



Användningsområde

Drift är möjlig med:

- Tryckbehållare
- Termiskt styrda vattenvärmare
- Hydrauliskt styrda vattenvärmare

Drift med trycklösa behållare (öppna varmvattenberedare) är inte möjlig!

Tekniska data

- Flödestryck min. 0,5 bar/rekommenderat 1 - 5 bar
- Drifttryck max. 10 bar
- Kontrolltryck 16 bar

En tryckreducerare ska installeras om vilotrycket överstiger 5 bar.

Större tryckdifferenser mellan kallvatten- och varmvattenanslutningen måste undvikas!

- Genomflöde vid 3 bar flödestryck: ca 6 l/min
- Temperatur varmvattentillöpp: max. 70 °C
- Rekommenderat (energisparning): 60 °C
- Flödestid: ca 7 sek./15 sek./30 sek.
- Vattenanslutning kallt - höger
varmt - vänster

Installation

Spola rörledningssystemet noggrant före och efter installationen (beakta EN 806)!

Montering

Beakta måttkisserna på utvickningssida I.

Dragstången (A) måste vara instucken i armaturens heten vid montering, se utvickningssida II, fig. [1].

Fäst armaturen på tvättstället, se fig. [1] till [3].

Anslutning

Kallvattenanslutningen måste placeras till höger och varmvattenanslutningen till vänster.

Sätt in silarna (B) och montera slangarna på hörnventilerna, se fig. [4].

Öppna kallvatten- och varmvattentillförseln, och kontrollera anslutningarnas täthet.

Betjäning

När manöverhysan trycks ned aktiveras vattenflödet för den förinställda flödestiden. Efter den inställda tiden stoppar ventilen vattenflödet automatiskt och utan backslag.

Ställa in temperaturbegränsare

1. Lossa skruven (C) och ta bort spaken (D), se fig. [5].
2. Demontera skruven (E) och ta bort temperaturbegränsaren (F).
3. Ta bort passkilen (G) ur temperaturbegränsaren (F) och sätt in den igen i önskat läge. Spåren i temperaturbegränsaren (F) motsvarar temperaturerna som kan väljas, se fig. [6].

Monteringen sker i omvänd ordningsföljd.

Inställning av flödestid

1. Stäng vattentillförseln.
2. Skjut upp täckbrickan (H), se fig. [7].
3. Skruva loss hylsan (I) tillsammans med patronen.
4. Dra loss cylindern (J) från patronen.
5. Flödestiden ändras med iläggsringarna (K):
gul + blå iläggsring = ca 7 sek. (fabriksinställning)
gul iläggsring = ca 15 sek.
ingen iläggsring = ca 30 sek.
6. Fäst cylindern (J) på patronen igen och skruva fast patronen tillsammans med hylsan (I).

Underhåll

Stäng av kallvatten- och varmvattentillförseln.

Kontrollera och rengör alla delar, byt vid behov.

I. Skruva loss och rengör **mousseur (42 832)**

Monteringen sker i omvänd ordningsföljd.

II. Patron, se fig. [7].

1. Skruva loss hylsan (I) tillsammans med patronen.
 2. Dra loss cylindern (J) från patronen och rengör eller byt ut den.
- Monteringen sker i omvänd ordningsföljd.

III. Blandarstag, se fig. [5] och [8].

1. Lossa armaturen från anslutningarna.
2. Ta bort armaturen från tvättstället.
3. Demontering av spaken (D) enligt beskrivningen i kapitel "Inställning av temperaturbegränsare", se fig. [5].
4. Skruva loss skruven (L), se fig. [8].
5. Dra ut och byt ut blandarstaget (M).

Monteringen sker i omvänd ordningsföljd.

Skruven (L) måste greppa i spåret (M1) på blandarstaget (M).

Reservdelar

se utvickningssida I (* = extra tillbehör)

Skötsel

Skötseltips för denna armatur finns i den bifogade skötselanvisningen.



Anvendelsesområde

Driften er mulig med:

- Trykbeholdere
 - Termisk styrede gennemstrømningsvandvarmere
 - Hydraulisk styrede gennemstrømningsvandvarmere
- Anvendelse i forbindelse med trykløse beholdere (åbne vandvarmere) er ikke mulig!

Tekniske data

- Tilgangstryk min. 0,5 bar / anbefalet 1 - 5 bar
 - Driftstryk maks. 10 bar
 - Prøvetryk 16 bar
- Ved hvilettryk over 5 bar skal der monteres en reduktionsventil. Større trykforskelle mellem koldt- og varmtvands tilslutningen bør undgås!
- Gennemstrømning ved 3 bar tilgangstryk ca. 6 l/min.
 - Temperatur ved varmtvandsindgang: maks. 70 °C
Anbefalet (energiebeparelse): 60 °C
 - Tidsindstilling: ca. 7 sek./15 sek./30 sek.
koldt - til højre
varmt - til venstre
 - Vandtilslutning

Installation

Skyl rørledningssystemet grundigt før og efter installationen (overhold EN 806)!

Montering

Vær opmærksom på måltegningerne på foldeside I. Drivstangen (A) skal være stukket i under monteringen i armaturlegemet, se foldeside II, ill. [1]. Fastgør armaturet på vasken, se ill. [1] til [3].

Tilslutning

Det kolde vand skal tilsluttes til højre, det varme vand til venstre. Sæt sierne (B) i, og monter slangerne på hjørneventilerne, se ill. [4].

Åbn for koldt- og varmtvands tilførslen, og kontroller om tilslutningerne er tætte.

Betjening

Når der trykkes ned på betjeningshætten, åbnes der for vandudløbet i den indstillede tid. Når den indstillede tid er udløbet, stopper ventilen automatisk for vandudløbet og uden tilbageslag.

Indstilling af temperaturbegrænsning

1. Skru skruen (C) ud, og tag grebet (D) af, se ill. [5].
2. Demonter skruen (E), og tag temperaturbegrænsningen (F) af.
3. Træk pasfjederen (G) ud af temperaturbegrænsningen (F), og sæt den igen i den ønskede position. Noterne i temperaturbegrænsningen (F) svarer til de temperaturer, som der kan vælges mellem, se ill. [6].

Monteringen foretages i omvendt rækkefølge.

Tidsindstilling af vandudløb

1. Luk for vandtilførslen.
2. Skub dækningen (H) op, se ill. [7].
3. Skru kappen (I) af med patronen.
4. Træk cylinderen (J) af patronen.
5. Vandudløbets tidsindstilling ændres ved at sætte indlægsringe (K) i eller tage dem ud:
gul + blå indlægsring = ca. 7 sek (fabriksindstilling)
gul indlægsring = ca. 15 sek
ingen indlægsring = ca. 30 sek
6. Sæt cylinderen (J) på patronen igen, og skru patronen på igen sammen med kappen (I).

Vedligeholdelse

Luk for koldt- og varmtvands tilførslen.

Kontroller alle dele, rens dem, udskift dem evt.

I. Skru mousseuren (42 832) ud, og rens den
Monteringen foretages i omvendt rækkefølge.

II. Patron, se ill. [7].

1. Skru kappen (I) af med patronen.
 2. Træk cylinderen (J) af patronen, og rengør eller udskift den.
- Monteringen foretages i omvendt rækkefølge.

III. Reguleringsenhed, se ill. [5] og [8].

1. Løsn armaturet fra tilslutningerne.
2. Tag armaturet af vasken.
3. Afmonter grebet (D) som beskrevet i kapitlet "*Indstilling af temperaturbegrænsning*", se ill. [5].
4. Skru skruen (L) ud, se ill. [8].
5. Træk reguleringsenheden (M) ud, og udskift den.

Monteringen foretages i omvendt rækkefølge.

Skruen (L) skal gribe ind i noten (M1) på reguleringsenheden (M).

Reserve dele

se foldeside I (* = specialtilbehør)

Pleje

Anvisningerne vedrørende pleje af dette armatur er anført i den vedlagte vedligeholdelsesvejledning.

N

Bruksområde

Kan brukes med:

- Trykkmagasiner
- Termisk styrte varmtvannsberedere
- Hydraulisk styrte varmtvannsberedere

Bruk med lavtrykkmagasiner (åpne varmtvannsberedere) er ikke mulig!

Tekniske data

- Dynamisk trykk min. 0,5 bar / anbefaling 1 - 5 bar
 - Driftstrykk maks. 10 bar
 - Kontrolltrykk 16 bar
- Ved statisk trykk over 5 bar monteres en trykkreduksjonsventil. Unngå store trykkdifferanser mellom kaldt- og varmtvannstilkoblingen!
- Gjennomstrømning ved 3 bar dynamisk trykk: ca. 6 l/min
 - Temperatur varmtvannsinngang: maks. 70 °C
 - Anbefalt (energisparing): 60 °C
 - Vanntilførselstid: ca. 7 s/15 s/30 s
 - Vanntilkobling kaldt – høyre
varmt – til venstre

Installasjon

Spyl rørdningssystemet grundig før og etter installasjonen (se EN 806)!

Montering

Se målskissene på utbrettside I.

Trekkstangen (A) må være satt inn i armaturenheten ved montering, se utbrettside II, bilde [1].

Fest armaturen på servanten, se bilde [1] til [3].

Tilkobling

Kaldtvannstilkoblingen må være på høyre side, varmtvannstilkoblingen på venstre side.

Sett inn silen (B), og monter slangene på vinkelkranene, se bilde [4].

Åpne kaldt- og varmtvannstilførselen, og kontroller at koblingene er tette.

Betjening

Når du trykker ned betjeningshetten, aktiveres vanntilførselstiden i det tidsrommet som er innstilt fra fabrikk. Når den innstilte tiden er gått, stopper ventilen vanntilførselen automatisk og uten tilbakeslag.

Innstilling av temperaturbegrenseren

1. Skru ut skruen (C), og ta av håndgrepet (D), se bilde [5].
2. Demonter skruen (E), og ta ut temperaturbegrenseren (F).
3. Ta kilen (G) ut av temperaturbegrenseren (F), og sett den inn igjen i ønsket stilling. Sporene i temperaturbegrenseren (F) tilsvarer temperaturene som kan velges, se bilde [6].

Monter i motsatt rekkefølge.

Justering av tilførselstiden

1. Åpne vanntilførselen.
2. Skyv opp dekselringen (H), se bilde [7].
3. Skru av kappen (I) med patronen.
4. Trekk sylindere (J) fra patronen.
5. Tilførselstiden endres ved at mellomleggsringer (K) tas ut eller settes inn:
 - gul + blå mellomleggsring = ca. 7 s (innstilling fra fabrikk)
 - gul mellomleggsring = ca. 15 s
 - ingen mellomleggsring = ca. 30 s
6. Sett sylindere (J) på patronen igjen, og skru på patronen med kappen (I).

Vedlikehold

Steng kaldt- og varmtvannstilførselen.

Kontroller alle delene, rengjør og skift eventuelt ut.

I. Skru ut og rengjør mousseuren (42 832)

Monter i motsatt rekkefølge.

II. Patron, se bilde [7].

1. Skru av kappen (I) med patronen.
2. Trekk sylindere (J) fra patronen, og rengjør eller skift den ut.

Monter i motsatt rekkefølge.

III. Blandeaksel, se bilde [5] og [8].

1. Løsne armaturen fra tilkoblingene.
2. Ta armaturen fra servanten.
3. Demontering av håndgrepet (D) som beskrevet i kapitlet *Innstilling av temperaturbegrenseren*, se bilde [5].
4. Skru ut skruen (L) dreies ut, se bilde [8].
5. Trekk ut blandeakselen (M), og skift den ut.

Monter i motsatt rekkefølge.

Skruen (L) må gripe inn i sporet (M1) til blandeakselen (M).

Reservedeler

se utbrettside I (* = spesielt tilbehør)

Pleie

Informasjon om pleie av denne armaturen finnes i vedlagte pleieveiledning.

FIN

Käyttöalue

Käyttö on mahdollista:

- Painevaraajien kanssa
- Termisesti ohjattujen läpivirtauskuumentimien kanssa
- Hydraulisesti ohjattujen läpivirtauskuumentimien kanssa

Käyttö paineettomien säiliöiden (avoimien lämminvesiboilierien) kanssa ei ole mahdollista!

Tekniset tiedot

- Virtauspaine min. 0,5 bar / suositus 1 - 5 bar
 - Käyttöpainemin. 10 bar
 - Testipaine maks. 16 bar
- Asenna paineenalennusventtiili lepopaineiden ylittäessä 5 baria. Suurempia paine-eroja kylmä- ja lämminvesiliitännän välillä on vältettävä!
- Läpivirtaus, kun virtauspaine on 3 baria: n. 6 l/min
 - Lämpötila lämpimän veden tulossa: maks. 70 °C
 - Suositus (energian säästämiseksi): 60 °C
 - Virtausaika: n. 7 s/15 s/30 s
 - Vesiliitäntä kylmä – oikealla lämmin – vasemmalla

Asennus

Huuhtelete putkistot huolellisesti ennen ja jälkeen asennuksen (EN 806 huomioitava)!

Kiinnitys

Huomaa kääntöpuolen sivulla I olevat mittapiirroukset. Vipupohjaventtiilin tangon (A) tulee olla paikallaan hanarungossa asennuksen yhteydessä. Katso kääntöpuolen sivu II, kuva [1]. Kiinnitä hana pesupöytä. Katso kuvat [1]–[3].

Liitäntä

Kylmävesiliitäntä on tehtävä oikealle, lämminvesiliitäntä vasemmalle.

Aseta siivilät (B) paikalleen ja asenna letkut kulmaventtiileihin. Katso kuva [4].

Avaa kylmän ja lämpimän veden tulo ja tarkasta liitäntöjen tiiviys.

Käyttö

Käyttönupin painallus avaa vedentulon asetetuksi virtausajaksi. Asetetun ajan päättyessä venttiili sulkee vedentulon automaattisesti ja pehmeästi.

Lämpötilanrajoittimen säätö

1. Irrota ruuvi (C) ja ota vipu (D) pois. Katso kuva [5].
2. Irrota ruuvi (E) ja ota lämpötilanrajoitin (F) pois.
3. Ota sovituskilä (G) pois lämpötilanrajoittimesta (F) ja aseta se takaisin paikalleen haluttuun asentoon. Lämpötilanrajoittimessa (F) olevat urat vastaavat valittavissa olevia lämpötiloja. Katso kuva [6].

Osat asennetaan päinvastaisessa järjestyksessä.

Virtausajan säätö

1. Sulje vedentulo.
2. Työnnä suojarengas (H) ylös. Katso kuva [7].
3. Ruuvaa suojuus (I) ja säätöosa irti.
4. Vedä sylinteri (J) pois säätöosasta.
5. Virtausaikaa muutetaan asettamalla tai poistamalla asetusrenkaita (K) seuraavasti:
keltainen + sininen asetusrenkas = n. 7 s (tehdasasetus)
keltainen asetusrenkas = n. 15 s
ei asetusrengasta = n. 30 s
6. Aseta sylinteri (J) säätöosaan ja ruuvaa säätöosa ja suojuus (I) paikoilleen.

Huolto

Sulje kylmän ja lämpimän veden tulo hanalle.

Tarkasta, puhdista ja tarvittaessa vaihda kaikki osat.

I. Ruuvaa poresuutin (42 832) irti ja puhdista se
Osat asennetaan päinvastaisessa järjestyksessä.

II. Säätöosa – katso kuva [7].

1. Ruuvaa suojuus (I) ja säätöosa irti.
 2. Vedä sylinteri (J) irti säätöosasta ja puhdista tai vaihda se.
- Osat asennetaan päinvastaisessa järjestyksessä.

III. Sekoitussakseli – katso kuvat [5] ja [8].

1. Löysää hana liitännöistään.
2. Ota hana irti pesupöydästä.
3. Vivun (D) irrotus tehdään niin kuin kappaleessa *Lämpötilanrajoittimen säätö* on kuvattu. Katso kuva [5].
4. Irrota ruuvi (L). Katso kuva [8].
5. Vedä sekoitussakseli (M) irti ja vaihda se uuteen.

Osat asennetaan päinvastaisessa järjestyksessä.

Ruuvin (L) täytyy tällöin tarttua sekoitussakselin (M) uraan (M1).

Varaosat

Katso kääntöpuolen sivu I (* = lisätarvike).

Hoito

Tämän laitteen hoitoa koskevat ohjeet on annettu mukana olevassa hoito-oppaassa.

PL

Zakres stosowania

Można używać z:

- Ciśnieniowymi podgrzewaczami pojemnościowymi wody
- Włączanymi termicznie przepływowymi podgrzewaczami wody
- Włączanymi ciśnieniowo przepływowymi podgrzewaczami wody

Użytkowanie z bezciśnieniowymi podgrzewaczami wody (pracującymi w systemie otwartym) nie jest możliwe!

Dane techniczne

- Ciśnienie przepływu min. 0,5 bar / zalecane 1 - 5 bar
- Ciśnienie pracy maks. 10 bar
- Ciśnienie kontrolne 16 bar

Jeżeli ciśnienie statyczne przekracza 5 bar, należy wmontować reduktor ciśnienia.

Należy unikać większych różnic ciśnienia między wodą zimną a ciepłą!

- Przepływ przy ciśnieniu 3 bar: ok. 6 l/min
- Temperatura na doprowadzeniu ciepłej wody: maks. 70 °C
- Zalecana (energooszczędna): 60 °C
- Czas otwarcia: ok. 7 s/15 s/30 s
- Przyłącze wody zimna – str. prawa
ciepła – str. lewa

Instalacja

Przed instalacją i po niej dokładnie przepłukać przewody rurowe (przestrzegać EN 806)!

Montaż

Przestrzegać wymiarów podanych na stronie rozkładanej I. Ciężno (A) należy włożyć do korpusu armatury podczas montażu, zob. strona rozkładana II, rys. [1]. Zamocować armaturę w umywalce, zob. rys. [1] do [3].

Podłączenie

Doprowadzenie zimnej wody należy wykonać z prawej strony, a ciepłej wody – z lewej strony.

Założyć filtry siatkowe (B) i podłączyć przewody giętkie do zaworów kątowych, zob. rys. [4].

Odkręcić zawory doprowadzenia zimnej i ciepłej wody oraz sprawdzić szczelność połączeń.

Obsługa

Po wciśnięciu kołpaka uruchamiającego przepływ wody pozostaje otwarty przez wstępnie nastawiony czas otwarcia. Po upływie nastawionego czasu zawór zamyka przepływ wody w sposób samoczynny i bez przepływu zwrotnego.

Regulacja ogranicznika temperatury wody

1. Wykręcić śrubę (C) i zdjąć dźwignię (D), zob. rys. [5].
2. Wykręcić śrubę (E) i wyjąć ogranicznik temperatury wody (F).
3. Wyjąć wpust pasowany (G) z ogranicznika temperatury wody (F) i ponownie założyć w odpowiednim położeniu. Rowki w ograniczniku temperatury wody (F) odpowiadają temperaturom, które można wybrać, zob. rys. [6].

Montaż odbywa się w odwrotnej kolejności.

Nastawianie czasu przepływu

1. Zamknąć dopływ wody.
2. Przesunąć do góry pierścień osłaniający (H), zob. rys. [7].
3. Wykręcić kołpak (I) z głowicą.
4. Zdjąć cylinder (J) z głowicy.
5. Czas przepływu zmienia się przez założenie lub zdjęcie pierścieni podkładowych (K):
 - złoty + niebieski pierścień podkładowy = ok. 7 s (nastawa fabryczna)
 - złoty pierścień podkładowy = ok. 15 s
 - bez pierścienia podkładowego = ok. 30 s
6. Cylinder (J) ponownie nałożyć na głowicę i nakręcić głowicę z kołpakiem (I).

Konserwacja

Zamykanie doprowadzeń wody zimnej i ciepłej

Sprawdzić wszystkie części, oczyścić i ewent. wymienić.

I. Wykręcanie i czyszczenie perlatora (42 832)

Montaż odbywa się w odwrotnej kolejności.

II. Głowica, zob. rys. [7].

1. Wykręcić kołpak (I) z głowicą.
2. Cylinder (J) zdjąć z głowicy i oczyścić lub wymienić.

Montaż odbywa się w odwrotnej kolejności.

III. Wałek mieszający, zob. rys. [5] i [8].

1. Odłączyć przyłącza armatury.
2. Zdjąć armaturę z umywalki.
3. Demontaż dźwigni (D) opisano w rozdziale *Regulacja ogranicznika temperatury wody*, zob. rys. [5].
4. Wykręcić śrubę (L), zob. rys. [8].
5. Wyjąć i wymienić wałek mieszający (M).

Montaż odbywa się w odwrotnej kolejności.

Śruba (L) powinna znaleźć się w rowku (M1) wałka mieszającego (M).

Części zamienne

zob. strona rozkładana I (* = wyposażenie dodatkowe)

Pielęgnacja

Wskazówki dotyczące pielęgnacji armatury zamieszczono w załączonej instrukcji pielęgnacji.

التطبيق

يمكن استخدامه بالاتحاد مع:

- سخانات التخزين تحت ضغط
- سخانات لحظية ذات تحكم حراري
- سخانات لحظية ذات تحكم هيدروليكي
- ليس من الممكن التشغيل باستخدام سخانات التخزين عديمة الضغط.

بيانات فنية

- ضغط الانسياب: الحد الأدنى 0.5 قضيب/الموصى به 1 - 5 قضيب
- ضغط التشغيل: الحد الأقصى 10 قضيب
- ضغط الاختبار: 16 قضيب
- إذا تجاوز ضغط الانسياب 5 قضيب، فيجب أن يتم تركيب صمام مخفض الضغط.
- قم بتجنب تباينات الضغط العامة بين خطي تغذية المياه الباردة والساخنة.
- معدل التدفق لضغط الانسياب 3 قضيب: حوالي 6 حد أدنى
- درجة حرارة خط تغذية المياه الساخنة: الحد الأقصى 70 °م
- الموصى به (توفير الطاقة): حوالي 7 ثواني/15 ثانية/30 ثانية
- وقت التشغيل: حوالي 7 ثواني/15 ثانية/30 ثانية
- طرف توصيل: المياه الباردة - مينيًا والساخنة - يسارًا

التركيب

ماسورة الشطف قبل وبعد التركيب (راجع EN 806).

الخلاط

ارجع إلى الرسم التوضيحي في الصفحة المطوية 1. يجب أن يتم إدخال ذراع تصريف المياه (A) في جسم الخلاط أثناء التركيب، راجع الصفحة المطوية II، الشكل [1]. تثبيت الخلاط لشطف حوض الغسيل، راجع الأشكال من [1] إلى [3].

التوصيل

يجب أن يتم توصيل خط تغذية المياه الباردة في الجانب الأيمن وخط تغذية المياه الساخنة في الجانب الأيسر.

قم بإدخال المصافي (B) وقم بتوصيل الخرطوم إلى صمامات جانبي الصيانة، راجع الشكل [4].

قم بفتح خطي تغذية المياه الباردة والساخنة وافحص للتأكد من أن التوصيلات محكمة ولا يوجد تسرب مياه.

التشغيل

عن طريق الضغط لأسفل على غطاء التشغيل، يبدأ تدفق المياه لوقت التشغيل المسبق الضبط. بعد انتهاء الوقت المسبق الضبط، يعمل الصمام على إيقاف تدفق المياه تلقائيًا وبدون إرجاع غطاء التشغيل إلى مكانه.

إعداد محدد درجة الحرارة

1. قم بإزالة البرغي (C) وقم بفصل الذراع (D)، راجع الشكل [5].
 2. قم بإزالة البرغي (E) وإزالة محدد درجة الحرارة (F).
 3. قم بإزالة مفتاح الكساء (G) من محدد درجة الحرارة (F) وقم بإعادة إدخاله في المكان المطلوب. تتطابق مناطق الحز في محدد درجة الحرارة (F) مع درجة الحرارة التي يمكن تحديدها، راجع الشكل [6].
- قم بالتركيب في ترتيب عكسي.

ضبط وقت التشغيل

1. قم بإغلاق خط تغذية المياه.
2. ادفع حلقة التغطية (H) إلى أعلى، راجع الشكل [7].
3. قم بفك الغطاء (I) مع الخرطوشة.
4. قم بفك الاسطوانة (J) من الخرطوشة.
5. بتغيير وقت التشغيل عن طريق إضافة أو إزالة حلقات إدخال (K): حلقات الإدخال باللون الأصفر + حلقات الإدخال باللون الأزرق = حوالي 7 ثواني (ضبط المصنع) حلقات الإدخال باللون الأصفر = حوالي 15 ثانية لا يوجد أية حلقات إدخال = حوالي 30 ثانية
6. قم بإعادة ربط الاسطوانة في الخرطوشة (J) ثم قم بإعادة ملائمة الخرطوشة مع الغطاء (I).

الصيانة

قم بفلق خطي تغذية المياه الباردة والساخنة.

قم بفحص وتنظيف كافة المكونات واستبدالها إذا لزم الأمر.

قم بإزالة وتنظيف المرغى (42 832)

قم بالتركيب في ترتيب عكسي.

الخرطوشة، راجع الشكل [7].

1. قم بفك الغطاء (I) مع الخرطوشة.
2. قم بفك الاسطوانة (J) من الخرطوشة وقم بتنظيفه أو استبداله.
3. قم بالتركيب في ترتيب عكسي.

عمود دوران الخلط، راجع الأشكال [5] و [8].

1. قم بفصل الخلاط من التوصيلات.
2. قم بإزالة الخلاط من حوض الغسيل.
3. إزالة الذراع (D) كما هو موضح في القسم "ضبط محدد درجة الحرارة"، راجع الشكل [5].
4. إزالة البرغي (L)، راجع الشكل [8].
5. قم بسحب عمود دوران الخلط (M) للخارج واستبدله.

قم بالتركيب في ترتيب عكسي.

يجب أن يتم تعشيق البرغي (L) في التجويف الدائري (M1) لعمود دوران الخلط (M).

أجزاء الاستبدال

راجع الصفحة المطوية I (*) = إضافات خاصة

الخدمة والصيانة

للحصول على إرشادات حول خدمة وصيانة هذا الخلاط، يرجى الرجوع إلى تعليمات العناية المرفقة.



Πεδίο εφαρμογής

Η λειτουργία είναι δυνατή με:

- Θερμοσίφωνες αποθήκευσης σε ατμοσφαιρική πίεση
- Θερμικά ελεγχόμενους ταχυθερμοσίφωνες νερού
- Υδραυλικά ελεγχόμενους ταχυθερμοσίφωνες

Η λειτουργία με συσσωρευτές χωρίς πίεση (ανοιχτοί θερμοσίφωνες) δεν είναι δυνατή!

Τεχνικά στοιχεία

- Πίεση ροής ελάχιστη 0,5 bar / συνιστώμενη 1 - 5 bar
- Πίεση λειτουργίας το πολύ 10 bar
- Πίεση ελέγχου 16 bar

Σε πιέσεις ηρεμίας μεγαλύτερες από 5 bar θα πρέπει να τοποθετηθεί μια βαλβίδα μείωσης της πίεσης.

Αποφύγετε μεγαλύτερες διαφορές πίεσης μεταξύ των παροχών ζεστού και κρύου νερού!

- Παροχή σε πίεση ροής 3 bar: περ. 6 l/min
- Θερμοκρασία στην είσοδο ζεστού νερού: μέγ. 70 °C
- Συνιστώμενη (εξοικονόμηση ενέργειας): 60 °C
- Χρόνος ροής: περ. 7 s/15 s/30 s
- Σύνδεση νερού κρύο - δεξιά
ζεστό - αριστερά

Εγκατάσταση

Ξεπλύνετε καλά το σύστημα σωληνώσεων πριν και μετά την εγκατάσταση (σύμφωνα με τις προδιαγραφές EN 806)!

Τοποθέτηση

Προσέξτε το διαστασιολόγιο στην αναδιπλούμενη σελίδα I. Ο μοχλός ανύψωσης (A) κατά τη συναρμολόγηση, πρέπει να είναι περασμένος στο σώμα του μίκτη, βλέπε αναδιπλούμενη σελίδα II, εικ. [1].

Στερεώστε τα εξαρτήματα επάνω στο νιπτήρα, βλέπε εικ. [1] έως [3].

Σύνδεση

Η σύνδεση κρύου νερού πρέπει να γίνει δεξιά και η σύνδεση ζεστού νερού αριστερά.

Τοποθετήστε τα φίλτρα (B) και τους εύκαμπτους αγωγούς στις γωνιακές βαλβίδες, βλέπε εικ. [4].

Ανοίξτε τις παροχές κρύου και ζεστού νερού και ελέγξτε τη στεγανότητα των συνδέσεων!

Λειτουργία

Πατώντας το καπάκι ρύθμισης προς τα κάτω απελευθερώνεται η ροή του νερού για την επιλεγμένη διάρκεια. Με το πέρας του καθορισμένου χρόνου η βαλβίδα διακόπτει αυτόματα και χωρίς δυνάμεις επαναφοράς τη ροή του νερού.

Ρύθμιση του αναστολέα θερμοκρασίας

1. Ξεβιδώστε τη βίδα (C) και αφαιρέστε το μοχλό (D), βλέπε εικ. [5].
2. Αφαιρέστε τη βίδα (E) και τον αναστολέα θερμοκρασίας (F).
3. Αφαιρέστε τη σφήνα (G) από τον αναστολέα θερμοκρασίας (F) και τοποθετήστε τον πάλι στην επιθυμητή θέση. Οι εγκοπές του αναστολέα θερμοκρασίας (F) αντιστοιχούν στις θερμοκρασίες που μπορείτε να επιλέξετε, βλέπε εικ. [6].

Η συναρμολόγηση πρέπει να γίνει με την αντίστροφη σειρά.

Ρύθμιση χρόνου ροής

1. Κλείστε την τροφοδοσία νερού.
2. Σπρώξτε προς τα επάνω τον δακτύλιο καλύμματος (H), βλέπε εικ. [7].
3. Ξεβιδώστε την τάπα (I) με το μηχανισμό.
4. Αφαιρέστε τον κύλινδρο (J) από το μηχανισμό.
5. Ο χρόνος ροής αλλάζει με την αφαίρεση ή την τοποθέτηση των δακτυλίων τοποθέτησης (K):
κίτρινος + μπλε δακτύλιος τοποθέτησης = περ. 7 s (εργοστασιακή ρύθμιση)
κίτρινος δακτύλιος τοποθέτησης = περ. 15 s
χωρίς δακτύλιο τοποθέτησης = περ. 30 s
6. Περάστε τον κύλινδρο (J) πάλι επάνω στο μηχανισμό και βιδώστε πάλι τον μηχανισμό με την τάπα (I).

Συντήρηση

Κλείστε την παροχή κρύου και ζεστού νερού.

Ελέγξτε όλα τα εξαρτήματα, καθαρίστε τα και, αν χρειάζεται, αντικαταστήστε τα.

I. Ξεβιδώστε το φίλτρο (42 832) και καθαρίστε το

Η συναρμολόγηση πρέπει να γίνει με την αντίστροφη σειρά.

II. Μηχανισμός, βλέπε εικ. [7].

1. Ξεβιδώστε την τάπα (I) με το μηχανισμό.
2. Αφαιρέστε τον κύλινδρο (J) από το μηχανισμό, και καθαρίστε ή αντικαταστήστε τον.

Η συναρμολόγηση πρέπει να γίνει με την αντίστροφη σειρά.

III. Άξονας μίξης, βλέπε εικ. [5] και [8].

1. Αποσυνδέστε τα εξαρτήματα.
2. Αφαιρέστε τα εξαρτήματα από το νιπτήρα.
3. Αποσυναρμολόγηση του μοχλού (D) όπως περιγράφεται στο Κεφάλαιο *Ρύθμιση του περιοριστή θερμοκρασίας*, βλέπε εικ. [5].
4. Ξεβιδώστε τη βίδα (L), βλέπε εικ. [8].
5. Τραβήξτε τον άξονα μίξης (M) προς τα έξω και αντικαταστήστε τον (M).

Η συναρμολόγηση πρέπει να γίνει με την αντίστροφη σειρά.

Η βίδα (L) θα πρέπει να κουμπώνει μέσα στην εγκοπή (M1) του άξονα μίξης (M).

Ανταλλακτικά

βλ. αναδιπλούμενη σελίδα I (* = προαιρετικός εξοπλισμός)

Περιποίηση

Τις οδηγίες που αφορούν την περιποίηση αυτής της μπαταρίας μπορείτε να τις πάρετε από τις συνημμένες οδηγίες περιποίησης.



Oblast použití

Provoz je možný s:

- Tlakovými zásobníky
- Tepelně řízenými průtokovými ohřivači
- Hydraulicky řízenými průtokovými ohřivači

Provoz s beztlakovými zásobníky (otevřenými zařízeními na přípravu teplé vody) není možný!

Technické údaje

- Proudový tlak 0,5 baru / doporučeno 1 - 5 barů
- Provozní tlak max. 10 barů
- Zkušební tlak 16 barů

Při statických tlacích vyšších než 5 barů se musí namontovat redukční ventil.

Je nutné zabránit vyšším tlakovým rozdílům mezi připojením studené a teplé vody!

- Průtok při proudovém tlaku 3 bary: cca 6 l/min
- Teplota na vstupu teplé vody: max. 70 °C
- Doporučeno (pro úsporu energie): 60 °C
- Doba otevření: cca 7 s/15 s/30 s
- Připojka vody studená - vpravo
teplá - vlevo

Instalace

Potrubní systém před a po instalaci důkladně propláchněte (dodržujte normu EN 806)!

Montáž

Dodržte kótované rozměry na skládací straně I.

Táhlo (A) musí být při montáži nasunuto do tělesa armatury, viz skládací strana II, obr. [1].

Upevnění armatury na umyvadlo, viz obr. [1] až [3].

Připojení

Připojení studené vody se musí provést vpravo, připojení teplé vody vlevo.

Vložte sítko (B) a hadice namontujte na rohové ventily, viz obr. [4].

Otevřete přívod studené a teplé vody a zkontrolujte těsnost všech spojů.

Obsluha

Stlačením ovládacího tlačítka se spustí vytékání vody na nastavenou dobu. Po uplynutí nastaveného času ventil automaticky a bez zpětných rázů uzavře vytékání vody.

Nastavení omezovače teploty

1. Vyšroubujte šroub (C) a sejměte páku (D), viz obr. [5].
2. Demontujte šroub (E) a vyjměte omezovač teploty (F).
3. Z omezovače teploty (F) vyjměte lícované pero (G) a opět vložte do požadované pozice. Drážky v omezovači teploty (F) odpovídají teplotám, které je možné zvolit, viz obr. [6].

Montáž se provádí v opačném pořadí.

Nastavení doby otevření

1. Uzavřete přívod vody.
2. Krycí kroužek (H) posuňte směrem nahoru, viz obr. [7].
3. Odšroubujte krytku (I) s kartuší.
4. Z kartuše stáhněte váleček (J).
5. Doba otevření se mění vložením nebo odstraněním vkladacích kroužků (K):
 - žlutý + modrý vkladací kroužek = cca 7 s (nastavení z výroby)
 - žlutý vkladací kroužek = cca 15 s
 - žádný vkladací kroužek = cca 30 s
6. Na kartuši opět nasuňte váleček (J) a zašroubujte kartuši s krytkou (I).

Údržba

Uzavřete přívod studené a teplé vody.

Všechny díly zkontrolujte, vyčistěte a podle potřeby vyměňte.

I. Vyšroubujte a vyčistěte **perlátor (42 832)**

Montáž se provádí v opačném pořadí.

II. **Kartuše**, viz obr. [7].

1. Odšroubujte krytku (I) s kartuší.
 2. Z kartuše stáhněte váleček (J) a vyčistěte nebo vyměňte.
- Montáž se provádí v opačném pořadí.

III. **Hřidel smíšené vody**, viz obr. [5] a [8].

1. Uvolněte připojky armatury.
2. Armaturu sejměte z umyvadla.
3. Páku (D) demontujte podle popisu v kapitole *Nastavení omezovače teploty*, viz obr. [5].
4. Vyšroubujte šroub (L), viz obr. [8].
5. Vytáhněte hřidel smíšené vody (M) a vyměňte.

Montáž se provádí v opačném pořadí.

Šroub (L) musí přitom zapadnout do drážky (M1) hřídele smíšené vody (M).

Náhradní díly

viz skládací strana I (* = zvláštní příslušenství)

Ošetřování

Pokyny k ošetřování této armatury jsou uvedeny v příloženém návodu k údržbě.

H

Felhasználási terület

Üzemeltetése lehetséges:

- Nyomás alatti melegvíz-tartályokkal
- Termikusan vezérelt átfolyásos vízmelegítőkkal
- Hidraulikus vezérlésű átfolyásos vízmelegítőkkal

Nyomás nélküli melegvíz-tárolókkal (nyílt üzemi vízmelegítőkkal) nem működtethető!

Műszaki adatok

- Áramlási nyomás min. 0,5 bar / ajánlott 1 - 5 bar
- Üzemi nyomás max. 10 bar
- Vizsgálati nyomás 16 bar

5 bar feletti nyugalmi nyomás esetén szereljen be nyomáscsökkentőt.

Kerülje a hideg- és melegvíz-csatlakozások közötti nagyobb nyomáskülönbséget!

- Átfolyás 3 bar áramlási nyomásnál: kb. 6 l/perc
- Hőmérséklet a meleg víz befolyónyílásánál: max. 70 °C
- Javasolt (energiamegtakarítás): 60 °C
- Működési idő: kb. 7 mp/15 mp/30 mp
- Csővezetékek-csatlakozás hideg - jobb
meleg - bal

Felszerelés

A csővezetéket a szerelés előtt és után is alaposan öblítse át (ügyeljen az EN 806 szabványra)!

Beszereles

Ügyeljen az I. kihajtható oldalon lévő méretrajzokra. A húzórud (A) a szerelés során be kell legyen tolva a szerelvénytestbe, lásd II kihajtható oldal [1]. ábra. Rögzítse a szerelvényt a mosdón, lásd [1]. - [3]. ábra.

Csatlakozó

A meleg víz csatlakoztatásának bal oldalon, a hideg víz csatlakoztatásának jobb oldalon kell lennie.

Helyezze be a szűrőt (B) és szerelje fel a sarokszelep tömlőt, lásd [4]. ábra.

Nyissa meg a hideg és a meleg víz ellátását és ellenőrizze a csatlakozások tömítettségét.

Kezelés

A működtetőgomb lenyomásával a vízfolyás a beállított működési időre áll be. Miután a beállított idő lejárt, a szelep magától és visszacsapódásmentesen elzár.

A hőfokhatároló beállítása

1. Csavarja ki a (C) csavart és vegye le a (D) kart, lásd [5]. ábra.
2. Szerelje ki az (E) csavart, és vegye ki az (F) hőfokkorlátozót.
3. Szerelje ki a (G) gombot az (F) hőfokkorlátozóból, és helyezze vissza a kívánt helyzetben. Az (F) hőfokkorlátozón található hornyok megfelelnek a választható hőmérsékleteknek, lásd [6]. ábra.

Az összeszerelés fordított sorrendben történik.

Működési idő beállítása

1. A vízvezetéket zárja el.
2. Tolja fel a (H) fedőgyűrűt, lásd [7]. ábra.
3. Csavarja le az (I) fedősapkát a patronnal.
4. Húzza le a (J) hengert a patronról.
5. A távtartó gyűrűk (K) behelyezésével vagy eltávolításával a működési idő változtatható:
sárga + kék távtartó gyűrű = kb. 7 mp (gyári beállítás)
sárga távtartó gyűrű = kb. 15 mp
nincs távtartó gyűrű = kb. 30 mp
6. Helyezze vissza a (J) hengert a patronra, és csavarja vissza az (I) fedősapkát a patronnal.

Karbantartás

Zárja el a hideg és meleg víz ellátását.

Ellenőrizze, tisztítsa meg és esetleg cserélje ki az összes alkatrészt.

I. Csavarja ki a szűrőbetétet (42 832) és tisztítsa meg.

Az összeszerelés fordított sorrendben történik.

II. Patron, lásd [7]. ábra.

1. Csavarja le az (I) fedősapkát a patronnal.
2. Húzza le a (J) hengert a patronról, és tisztítsa meg vagy cserélje ki.

Az összeszerelés fordított sorrendben történik.

III. Keverőkar, lásd [5]. és [8]. ábra.

1. Lazítsa meg a szerelvényt a csatlakozókon.
2. A szerelvényt vegye le a mosdóról.
3. A *hőfokhatároló beállítása* című fejezetben leírtak szerint szerelje le a (D) kart, lásd [5]. ábra.
4. Csavarja ki az (L) csavart, lásd [8]. ábra.
5. A keverőkart (M) húzza ki és cserélje le.

Az összeszerelés fordított sorrendben történik.

Az (L) csavarnak ilyenkor az (M) keverőtengely (M1) hornyába kell belekapnia.

Alkatrészek

lásd I. kihajtható oldal (* = speciális tartozékok)

Ápolás

A szerelvény tisztítására vonatkozó útmutatást a mellékelt ápolási utasítás tartalmazza.

P

Campo de aplicação

A sua utilização é possível com:

- Termoacumuladores de pressão
- Esquentadores com comando térmico
- Esquentadores com comando hidráulico

Não é possível a utilização com reservatórios sem pressão (esquentadores abertos).

Dados Técnicos

- Pressão de caudal mín. 0,5 bar / recomendada 1 - 5 bar
- Pressão de serviço máx. 10 bar
- Pressão de teste 16 bar

Em pressões estáticas superiores a 5 bar, dever-se-á montar um redutor de pressão.

Evitar grandes diferenças de pressão entre a ligação da água fria e a ligação da água quente!

- Débito a 3 bar de pressão de caudal: aprox. 6 l/min
- Temperatura na entrada de água quente: máx. 70 °C
Recomendada (para poupança de energia): 60 °C
- Tempo de caudal: aprox. 7 s/15 s/30 s
- Ligação da água fria – à direita
quente – à esquerda

Instalação

Antes e depois da instalação, enxaguar bem as tubagens (respeitar a norma EN 806)!

Montagem

Consultar os desenhos cotados na página desdobrável I. Na montagem, o tirante (A) deverá estar inserido no corpo da misturadora, ver página desdobrável II, fig. [1]. Fixar a torneira ao lavatório, ver figs. [1] a [3].

Ligação

A ligação da água fria deverá ser feita à direita e a da água quente à esquerda.

Aplicar filtros (B) e montar os tubos flexíveis de ligação nas torneiras de esquadria, ver fig. [4].

Abrir a entrada de água fria e de água quente e verificar se as ligações estão estanques.

Manuseamento

Premindo a tampa de accionamento, o caudal de água abre-se durante o período regulado. Decorrido esse período de tempo regulado, a válvula faz parar o caudal de água, autonomamente e sem retorno.

Regulação do limitador da temperatura

1. Desapertar o parafuso (C) e retirar o manípulo (D), ver fig. [5].
2. Desapertar o parafuso (E) e retirar o limitador de temperatura (F).
3. Retirar a mola de encaixe (G) do limitador de temperatura (F) e voltar a colocar na posição pretendida. As perfurações no limitador de temperatura (F) correspondem às temperaturas que podem ser seleccionadas, ver fig. [6].

Montagem na ordem inversa.

Regulação do período de abertura de caudal

1. Fechar a entrada de água.
2. Pressionar para cima o anel de cobertura (H), ver fig. [7].
3. Desapertar a tampa (I).
4. Retirar o cilindro (J) do cartucho.
5. Colocando ou retirando o espaçador (K), é alterado o tempo de caudal:
espaçador amarelo + azul = aprox. 7 s (regulação de fábrica)
espaçador amarelo = aprox. 15 s
sem espaçador = aprox. 30 s
6. Voltar a colocar o cilindro (J) sobre o cartucho e aparafusar o cartucho com tampa (I).

Manutenção

Fechar a entrada de água fria e de água quente.

Verificar e limpar todas as peças e, eventualmente, substituí-las.

I. Desapertar o emulsor (42 832) e limpar

Montagem na ordem inversa.

II. Cartucho, ver fig. [7].

1. Desapertar a tampa (I).
 2. Retirar o cilindro (J) do cartucho e limpar ou substituir.
- Montagem na ordem inversa.

III. Veio misturador, ver figs. [5] e [8].

1. Soltar a misturadora das ligações.
2. Retirar a misturadora do lavatório.
3. Desmontagem do manípulo (D) como descrito no capítulo *Regulação do limitador de temperatura*, ver fig. [5].
4. Desaperte o parafuso (L), ver fig. [8].
5. Retirar o veio misturador (M) e substituir.

Montagem na ordem inversa.

O parafuso (L) deve encaixar na ranhura (M1) do veio misturador (M).

Peças sobresselentes

ver página desdobrável I (* = acessórios especiais)

Conservação

As instruções para a conservação desta torneira constam nas Instruções de conservação em anexo.

TR

Kullanım sahası

Aşağıda belirtilenlerle kullanılması mümkündür:

- Basınçlı hidroforlarla
- Termik kontrollü şofbenlerle
- Hidrolik kontrollü şofbenlerle

Basıncsız kaplarla (açık sıcak su hazırlayıcı) çalıştırmak mümkün değildir!

Teknik Veriler

- Akış basıncı min. 0,5 bar – tavsiye edilen 1 - 5 bar
- İşletme basıncı maks. 10 bar
- Kontrol basıncı 16 bar

Akış basıncın 5 barın üzerinde olması durumunda, bir basınç düşürücü takılmalıdır.

Soğuk ve sıcak su bağlantıları arasında yüksek basınç farklılıklarından kaçının!

- 3 bar akış basıncında akış miktarı: yakl. 6 lt./dk.
- Sıcak su tedariki sıcaklığı: maks. 70 °C
- Tavsiye edilen (enerji tasarrufu): 60 °C
- Çalışma süresi: yakl. 7 s/15 s/30 s
- Su bağlantısı soğuk - sağ sıcak - sol

Montaj

Boru sistemini kurulumdan önce ve sonra su ile temizleyin (EN 806'ya dikkat edin)!

Montaj

Katlanır sayfa I'deki ölçü işaretlerine dikkat edin. Kumanda çubuğu (A) montaj esnasında batarya gövdesi içinde takılı kalmalıdır, bkz. katlanır sayfa II, şekil [1]. Bataryayı lavaboya bağlayın, bkz şekil [1] ile [3].

Bağlantı

Soğuk su bağlantısı sağa, sıcak su bağlantısı sola yapılmalıdır.

Filtreleri (B) yerleştirin ve hortumları köşe valfine monte edin, bakınız şekil [4].

Soğuk ve sıcak su vanasını açın ve bağlantıların sızdırmazlığını kontrol edin.

Kullanım

Kumanda başlığına basılması ile önceden ayarlanmış olan akım süresi ile batarya çalışmaya başlar. Ayarlanmış olan zamanın bitmesi ile valf kendiliğinden su akışını durdurur.

Isı sınırlayıcısının ayarlanması

1. Vidayı (C) çıkarın ve açma kapama kolunu (D) çekerek çıkarın, bkz. şek. [5].
2. Vidayı (E) sökün ve ısı sınırlayıcısını (F) çıkartın.
3. Anahtar (G) ısı sınırlayıcıdan (F) çıkartın ve istenilen pozisyonda yeniden yerleştirin. Isı sınırlayıcısındaki (F) kanallar seçilebilen sıcaklıklara karşılık gelmektedir, bkz. şek. [6].

Montaj ters sıralamayla yapılır.

Çalışma süresi ayarı

1. Su girişini kapatın.
2. Kapama halkasını (H) yukarı itin, bkz. şekil [7].
3. Kapağı (I) kartuşla birlikte sökün.
4. Silindiri (J) kartuştan çıkartın.
5. Yerleştirme halkalarının (K) yerleştirilmesi veya alınması ile çalışma süresi değiştirilir:
sarı + mavi yerleştirme halkası = yakl.7 sn. (fabrika ayarı)
sarı yerleştirme halkası = yakl.15 sn.
yerleştirme halkası yok = yakl.30 sn.
6. Silindiri (J) yeniden kartuşa takın ve kartuşu kapakla (I) birlikte yeniden monte edin.

Bakım

Soğuk ve sıcak su vanasını kapatın.

Tüm parçaları kontrol edin, temizleyin, gerekirse değiştirin.

I. Perlatörü (42 832) sökün ve temizleyin

Montaj ters sıralamayla yapılır.

II. Kartuş, bakın şekil [7].

1. Kapağı (I) kartuşla birlikte sökün.
2. Silindiri (J) kartuştan çıkartın ve temizleyin ya da değiştirin.

Montaj ters sıralamayla yapılır.

III. Karışım mili, bkz. şekil [5] ve [8].

1. Bataryayı bağlantılardan gevşetin.
2. Bataryayı lavabodan alın.
3. Kolun (D) sökölme işlemini *Isı sınırlayıcısının ayarlanması* bölümünde tarif edildiği gibi uygulayın, bkz. şekil [5].
4. Vidayı (L) sökün, bkz. şekil [8].
5. Karışım milini (M) çekerek çıkartın ve değiştirin.

Montaj ters sıralamayla yapılır.

Vida (L) karışım milinin (M) kanalına (M1) oturmalıdır.

Yedek parçalar

bkz. katlanır sayfa I (* = özel aksesuar)

Bakım

Bu bataryanın bakımı ile ilgili gerekli açıklamalar için lütfen birlikte verilen bakım talimatına başvurunuz.



Oblasť použitia

Prevádzka je možná s:

- Tlakovými zásobníkmi
- Tepelne riadenými prietokovými ohrievačmi
- Hydraulicky riadenými prietokovými ohrievačmi

Prevádzka s beztlakovými zásobníkmi (otvorené ohrievače vody) nie je možná!

Technické údaje

- Hydraulický tlak 0,5 baru / odporúčaný 1 - 5 barov
- Prevádzkový tlak max. 10 barov
- Skúšobný tlak 16 barov

Pri vyšších statických tlakoch než 5 barov sa musí namontovať redukčný ventil.

Je potrebné zabrániť vyšším tlakovým rozdielom medzi prípojkou studenej a teplej vody!

- Prietok pri hydraulickom tlaku 3 bary: cca 6 l/min
- Teplota na vstupe teplej vody: max. 70 °C
- Odporúčaná (pre úsporu energie): 60 °C
- Doba otvorenia: cca 7 s/15 s/30 s
- Prípojka vody studená - vpravo
teplá - vľavo

Inštalácia

Potrúbný systém pred a po inštalácii dôkladne prepláchnite (dodržujte normu EN 806)!

Montáž

Dodržiňte kótované rozmery na skladacej strane I.

Pri montáži musí byť tiahlo (A) nasunuté do telesa armatúry, pozri skladáciu stranu II, obr. [1].

Upevnenie armatúry na umývadlo, pozri obr. [1] až [3].

Prípojenie

Prípojka studenej vody musí byť vpravo, prípojka teplej vody vľavo.

Vložte sieťku (B) a hadice namontujte na rohové ventily, pozri obr. [4].

Otvorte prívod studenej a teplej vody a skontrolujte tesnosť všetkých spojov.

Obsluha

Stlačením ovládacieho tlačidla sa spustí vytekanie vody na nastavenú dobu. Po uplynutí nastaveného času ventil automaticky a bez spätných rázov uzatvorí vytekanie vody.

Nastavenie obmedzovača teploty

1. Vyskrutkujte skrutku (C) a vyberte páku (D), pozri obr. [5].
2. Demontujte skrutku (E) a vyberte obmedzovač teploty (F).
3. Z obmedzovača teploty (F) vyberte lícované pero (G) a opäť vložte do požadovanej polohy. Drážky v obmedzovači teploty (F) zodpovedajú teplotám, ktoré je možné zvoliť, pozri obr. [6].

Montáž nasleduje v opačnom poradí.

Nastavenie doby otvorenia

1. Uzavríte prívod vody.
2. Krycí krúžok (H) posuňte smerom hore, pozri obr. [7].
3. Odskrutkujte krytku (I) s kartušou.
4. Z kartuše stiahnite valec (J).
5. Doba otvorenia sa mení vložením alebo odstránením vkladacích krúžkov (K):
 - žltý + modrý vkladací krúžok = cca 7 s (nastavenie z výroby)
 - žltý vkladací krúžok = cca 15 s
 - žiadny vkladací krúžok = cca 30 s
6. Na kartušu opäť nasuňte valec (J) a zaskrutkujte kartušu s krytkou (I).

Údržba

Uzavrte prívod studenej a teplej vody.

Všetky diely skontrolujte, vyčistíte a podľa potreby vymeňte.

I. Vyskrutkujte a vyčistite perlátor (42 832)

Montáž nasleduje v opačnom poradí.

II. Kartuša, pozri obr. [7].

1. Odskrutkujte krytku (I) s kartušou.
2. Z kartuše stiahnite valec (J) a vyčistíte alebo vymeňte.

Montáž nasleduje v opačnom poradí.

III. Hriadeľ pre zmiešanú vodu, pozri obr. [5] a [8].

1. Uvoľnite prípojky armatúry.
2. Armatúru vyberte z umývadla.
3. Páku (D) demontujte podľa popisu v kapitole *Nastavenie obmedzovača teploty*, pozri obr. [5].
4. Vyskrutkujte skrutku (L), pozri obr. [8].
5. Vytiahnite hriadeľ pre zmiešanú vodu (M) a vymeňte.

Montáž nasleduje v opačnom poradí.

Skrutka (L) musí pritom zapadnúť do drážky (M1) hriadeľa pre zmiešanú vodu (M).

Náhradné diely

pozri skladáciu stranu I (* = zvláštne prísľušenstvo)

Ošetrovanie

Pokyny na ošetrovanie tejto armatúry sú uvedené v priloženom návode na údržbu.

SLO

Področje uporabe

Delovanje je mogoče s:

- Tlačnimi bojlerji
- Termično krmiljenimi pretočnimi grelniki
- Hidravličnimi pretočnimi grelniki

Uporaba z odprtimi zbiralniki (odprti grelniki vode) ni mogoča!

Tehnični podatki

- Pretočni tlak najmanj 0,5 bar/priporočeno 1 - 5 bar
 - Delovni tlak največ 10 bar
 - Preizkusni tlak 16 bar
- Če tlak v mirovanju presega 5 bar, je treba vgraditi reducirni ventil. Preprečite večje razlike v tlaku med priključkom hladne in tople vode!
- Pretok pri pretočnem tlaku 3 bar: pribl. 6 l/min
 - Temperatura na vhodu za toplo vodo: največ 70 °C
 - Priporočljivo (prihranek energije): 60 °C
 - Čas delovanja: pribl. 7 s/15 s/30 s
 - Vodni priključek hladno – desno
toplo – levo

Namestitev

Temeljito izperite sistem cevododov pred vgradnjo in po njej (upoštevajte standard EN 806)!

Vgradnja

Upoštevajte dimenzijske risbe na zložljivi strani I. Vlečni drog (A) mora biti pri montaži vstavljen v glavni del armature, glejte zložljivo stran II, sliko [1]. Pritrдите armaturo na umivalnik, glejte slike od [1] do [3].

Priključek

Priključek hladne vode priključite desno, priključek tople vode pa levo.

Vstavite sita (B) in namestite cevi na kotne ventile, glejte sliko [4].

Odprite dotok hladne in tople vode ter preverite tesnjenje priključkov.

Uporaba

S pritiskom na upravljalni pokrov odprete vodo za nastavljeni čas. Po poteku nastavljenega časa ventil samodejno in brez sunka zapre vodo.

Nastavitev omejevalnika temperature

1. Odvijte vijak (C) in odstranite ročico (D), glejte sliko [5].
2. Odstranite vijak (E) in omejevalnik temperature (F).
3. Iz omejevalnika temperature (F) odstranite nastavitveno vzmet (G) ter jo znova vstavite v želeni položaj. Utori v omejevalniku temperature (F) ustrezajo temperaturam, ki jih lahko izberete, glejte sliko [6].

Montažo izvedite v obratnem vrstnem redu.

Nastavitev časa iztoka

1. Zaprite dovod vode.
2. Krovni obroč (H) potisnite navzgor, glejte sliko [7].
3. Odvijte kartušo s kapico (I).
4. Valj (J) snemite s kartuše.
5. Z vstavljanjem ali odstranjevanjem obročev za vstavljanje (K) se spremeni čas delovanja:
rumeni + modri obroč za vstavljanje = pribl. 7 s (tovarniška nastavitve)
rumeni obroč za vstavljanje = pribl. 15 s
brez obroča za vstavljanje = pribl. 30 s
6. Valj (J) znova nastavite na kartušo in kartušo s kapico (I) znova privijte.

Servisiranje

Zaprite dotok hladne in tople vode.

Preglejte in očistite vse dele ter jih po potrebi zamenjajte.

I. Odvijte razpršilnik (42 832) in ga očistite.

Montažo izvedite v obratnem vrstnem redu.

II. Kartuša, glejte sliko [7].

1. Odvijte kartušo s kapico (I).
2. Valj (J) snemite s kartuše in ga očistite ali zamenjajte.

Montažo izvedite v obratnem vrstnem redu.

III. Mešalna gred, glejte sliko [5] in [8].

1. Odvijte armaturo s priključkov.
2. Snemite armaturo z umivalnika.
3. Demontaža ročice (D) je opisana v poglavju *Nastavitev omejevalnika temperature*, glejte sliko [5].
4. Odvijte vijak (L), glejte sliko [8].
5. Mešalno gred (M) izvlecite in zamenjajte.

Montažo izvedite v obratnem vrstnem redu.

Vijak (L) se mora pri tem prilegati utoru (M1) mešalne gredi (M).

Nadomestni deli

Glejte zložljivo stran I (* = dodatna oprema).

Vzdrževanje

Navodila za vzdrževanje te armature najdete v priloženih navodilih za vzdrževanje.



Područje primjene

Može se koristiti s:

- Tlačnim spremnicima
- Toplinski upravljanim protočnim grijačima vode
- Hidraulički upravljanim protočnim grijačima vode

Korištenje s bestlačnim spremnicima (otvorenim grijačima vode) nije moguće!

Tehnički podaci

- Protočni tlak min. 0,5 bara / preporučljivo 1 - 5 bara
- Radni tlak maks. 10 bara
- Ispitni tlak 16 bara

Ukoliko tlak mirovanja prekoračuje 5 bara, potrebno je ugraditi reduktor tlaka.

Potrebno je izbjegavati veće razlike u tlakovima između priključaka za hladnu i toplu vodu!

- Protok pri protočnom tlaku od 3 bara: cca. 6 l/min
- Temperatura na dovodu tople vode: maks. 70 °C
- Preporučljivo (ušteda energije): 60 °C
- Vrijeme rada: cca. 7 s/15 s/30 s
- Priključak na dovod vode hladno - desno
toplo - lijevo

Ugradnja

Sustav cijevi prije i nakon ugradnje treba temeljito isprati (uzeti u obzir EN 806)!

Montaža

Pridržavajte se crteža s mjerama na preklopnj stranici I. Vlačna motka (A) mora kod montaže biti utaknuta u tijelo armature, pogledajte preklopnu stranicu II, sl. [1]. Pričvrstite armaturu na umivaonik, pogledajte sl. [1] do [3].

Priključivanje

Priključak na dovod hladne vode mora biti desno, a na dovod tople vode lijevo.

Umetnite mrežice (B) i montirajte crijeva na kutne ventile, pogledajte sl. [4].

Otvorite dovod hladne i tople vode te provjerite nepropusnost priključaka.

Rukovanje

Pritiskom aktivacijskog poklopca otvara se protok vode na podešeno vrijeme rada. Nakon isteka namještenog vremena ventil samostalno i bez protuudara prekida protok vode.

Podešavanje graničnika temperature

1. Odvrnite vijak (C) i skinite polugu (D), pogledajte sl. [5].
2. Demontirajte vijak (E) i izvadite graničnik temperature (F).
3. Izvadite dosjednu oprugu (G) iz graničnika temperature (F) i ponovno je umetnite u željeni položaj. Utori u graničniku temperature (F) odgovaraju temperaturama koje se mogu izabrati, pogledajte sl. [6].

Montaža se obavlja obrnutim redoslijedom.

Namještanje vremena rada

1. Zatvorite dovod vode.
2. Gurnite pokrovni prsten (H) prema gore, pogledajte sl. [7].
3. Odvrnite poklopac (I) s kartušom.
4. Skinite cilindar (J) s kartuše.
5. Vrijeme rada se mijenja umetanjem ili uklanjanjem umetnih prstenova (K):
 - žuti + plavi umetni prsten = cca. 7 s (tvornički postav)
 - žuti umetni prsten = cca. 15 s
 - bez umetnog prstena = cca. 30 s
6. Ponovno nasadite cilindar (J) na kartušu i ponovno navrnite kartušu s poklopcem (I).

Održavanje

Zatvorite dovod hladne i tople vode.

Pregledajte sve dijelove, očistite ih i po potrebi zamijenite.

I. Odvrnite i očistite perlator (42 832)

Montaža se obavlja obrnutim redoslijedom.

II. Kartuša, pogledajte sl. [7].

1. Odvrnite poklopac (I) s kartušom.
2. Skinite cilindar (J) s kartuše, očistite ga ili zamijenite.

Montaža se obavlja obrnutim redoslijedom.

III. Vratilo za miješanje, pogledajte sl. [5] i [8].

1. Odvojite armaturu od priključaka.
2. Skinite armaturu s umivaonika.
3. Demontaža poluge (D) obavlja se na način opisan u poglavlju *Namještanje graničnika temperature*, pogledajte sl. [5].
4. Odvrnite vijak (L), pogledajte sl. [8].
5. Izvucite vratilo za miješanje (M) i zamijenite ga.

Montaža se obavlja obrnutim redoslijedom.

Vijak (L) mora pri tome zahvatiti u utor (M1) vratila za miješanje (M).

Rezervni dijelovi

pogledajte preklopnu stranicu I (* = poseban pribor)

Njega

Naputke za njegu ove armature možete pronaći u priloženim uputama o njezi.



Област на приложение

Възможна е експлоатация с:

- Хидроакумулатори
 - Проточни водонагреватели с термично управление
 - Проточни водонагреватели с хидравлично управление
- Експлоатация с безнапорни резервоари (отворени водонагреватели) не е възможна!

Технически данни

- Налягане на потока мин. 0,5 бара / препоръчва се 1 - 5 бара
- Работно налягане макс. 10 бара
- Изпитвателно налягане 16 бара

При постоянно налягане над 5 бара трябва да се вгради редуктор на налягането.

Да се избягват големи разлики в налягането между връзките за студената и топлата вода!

- Дебит при 3 бара налягане на потока: около 6 л/мин.
- Температура на топлата вода при входа: макс. 70 °C
- Препоръчва се (Икономия на енергия): 60 °C
- Продължителност на потока: около 7 сек./15 сек./30 сек.
- Водопроводни връзки студена - отдясно
топла - отляво

Монтаж

Водопроводната система трябва да се промие основно преди и след монтаж (спазвайте EN 806)!

Монтаж

Спазвайте чертежите с размерите на страница I. Съединителната щанга (А) трябва при монтажа да бъде поставена в тялото на арматурата, виж страница II, фиг. [1]. Монтирайте арматурата върху мивката, виж фиг. [1] до [3].

Свързване

Изводът за студената вода трябва да е отдясно, за топлата – отляво.

Поставете цедките (В) и монтирайте маркучите към спирателните кранчета, виж фиг. [4].

Пуснете студената и топлата вода и проверете връзките за теч.

Управление

Чрез натискане на пусковата капачка надолу потокът на водата се активира за настроен интервал от време. След изтичане на настроеното време вентилът прекъсва потока на водата автоматично и без повторно натискане.

Настройка на ограничителя на температурата

1. Отвинтете винта (С) и свалете ръкохватката (D), виж фиг. [5].
2. Демонтирайте винта (Е) и свалете ограничителя на температурата (F).
3. Извадете призматичната шпонка (G) от ограничителя на температурата (F) и я поставете отново в желаната позиция. Шлицовете на ограничителя на температурата (F) отговарят на съответните температури, които могат да бъдат избрани, виж фиг [6].

Монтажът се извършва в обратна последователност.

Настройка на продължителността на потока

1. Прекъснете подаването на вода.
2. Избутайте покривния пръстен (H) нагоре, виж фиг. [7].
3. Отвинтете капачката (I) заедно с картуша.
4. Свалете цилиндъра (J) от картуша.
5. Чрез поставянето или снемането на подложните пръстени (K) се променя продължителността на потока:
жълт + син подложен пръстен = около 7 сек. (настройка в завода)
жълт подложен пръстен = около 15 сек.
без подложен пръстен = около 30 сек.
6. Пъхнете отново цилиндъра (J) върху картуша и завинтете картуша заедно с капачката (I).

Техническо обслужване

Прекъснете подаването на студена и топла вода.

Проверете всички части, почистете ги, ако е необходимо подменете ги.

I. Развинтване и почистване на аератора (42 832)

Монтажът се извършва в обратна последователност.

II. Картуш, виж фиг. [7].

1. Отвинтете капачката (I) заедно с картуша.
2. Свалете цилиндъра (J) от картуша и го почистете или подменете.

Монтажът се извършва в обратна последователност.

III. Настройващ смесителен механизъм, виж фиг. [5] и [8].

1. Отвинтете арматурата от връзките.
2. Свалете арматурата от мивката.
3. Демонтаж на ръкохватката (D) както е посочено в текст *Настройка на ограничителя на температурата*, виж фиг. [5].
4. Отвинтете винта (L), виж фиг. [8].
5. Извадете настройващия смесителен механизъм (M) и го подменете.

Монтажът се извършва в обратна последователност.

Винтът (L) трябва да влезе в шлица (M1) на настройващия смесителен механизъм (M).

Резервни части

виж страница I (* = Специални части)

Поддръжка

Указания за поддръжка на тази арматура можете да намерите в приложените инструкции за поддръжка.

EST

Kasutusala

Võib kasutada:

- Ühendatuna survestatud soojussalvestitega
- Termiliselt reguleeritud läbivooluboileritega
- Hüdrauliliselt reguleeritud läbivooluboileritega

Ei ole võimalik kasutada koos survevabade boileritega (lahtiste veekuumutitega)!

Tehnilised andmed

- Veesurve min 0,5 baari / soovituslik 1 - 5 baari
- Surve töörežiimis max 10 baari
- Testimissurve 16 baari

Kui segisti staatiline surve on üle 5 baari, tuleb paigaldada survealandaja.

Vältige suuri surveerinevusi külma ja kuuma vee juurdevoolu vahel!

- Läbivool 3-baarise veesurve korral: u 6 l/min
- Sooja vee sissevoolutemperatuur: max 70 °C
- Soovituslik temperatuur (energiasäästuks): 60 °C
- Vooluaeg: u 7 s/15 s/30 s
- Veeühendus külma vesi – paremal
kuum vesi – vasakul

Paigaldamine

Peske torusüsteem enne ja pärast paigaldamist põhjalikult läbi (vastavalt standardile EN 806)!

Kokkupanek

Järgige tehnilisi jooniseid voldikus lk I.

Paigaldamisel peab tõmbevarras (A) asetsema segisti korpuses, vt voldiku lk II, joonis [1].

Kinnitage segisti valamu külge, vt jooniseid [1] kuni [3].

Ühendus

Külmaveeühendus peab olema paremal, kuumaveeühendus vasakul.

Paigaldage sõelad (B) ja kinnitage voolikud nurgaventiilile, vt joonis [4].

Avage külma ja kuuma vee juurdevool ja veenduge, et ühenduskohad ei leki.

Kasutamine

Nupu allavajutamisel vabaneb eelnevalt reguleeritud veevoolu aeg. Reguleeritud aja möödudes peatab ventiil veevoolu iseseisvalt ja tõrgeteta.

Temperatuuripiiraja reguleerimine

1. Keerake lahti kruvi (C) ja eemaldage hoob (D), vt joonis [5].
2. Keerake lahti kruvi (E) ja eemaldage temperatuuripiiraja (F).
3. Eemaldage juhtliist (G) temperatuuripiirajast (F) ja paigaldage soovitud kohta. Temperatuuripiiraja sooned (F) vastavad temperatuuridele, mida on võimalik valida, vt joonis [6].

Kokkupanemiseks tehke toimingud vastupidises järjekorras.

Jooksuaja reguleerimine

1. Sulgege vee juurdevool.
2. Tõmmake katterõngas (H) üles, vt joonis [7].
3. Kruvige ära kate (I) koos keraamilise sisuga.
4. Eemaldage keraamilise sisu silinder (J).
5. Paigaldusrõngaste (K) paigaldamise ja eemaldamisega muudetakse vooluaega:
kollane + sinine paigaldusrõngas = u 7 s (tehases seadistatud)
kollane paigaldusrõngas = u 15 s
paigaldusrõngad puuduvad = u 30 s
6. Asetage silinder (J) tagasi keraamilisele sisule ja keerake keraamiline sisu koos kattega (I) tagasi peale.

Tehniline hooldus

Sulgege külma ja kuuma vee juurdevool.

Kõik osad tuleb kontrollida, puhastada ja vajadusel välja vahetada.

I. Kruvige välja ja puhastage aeraator (42 832)

Kokkupanemiseks tehke toimingud vastupidises järjekorras.

II. Keraamiline sisu, vt joonis [7].

1. Kruvige ära kate (I) koos keraamilise sisuga.
2. Tõmmake silinder (J) keraamilisest sisust välja ja puhastage või vahetage.

Kokkupanemiseks tehke toimingud vastupidises järjekorras.

III. Segamisspindel, vt joonised [5] ja [8].

1. Võtke segisti liitmike küljest lahti.
2. Võtke segisti valamu küljest lahti.
3. Hoova (D) demontaaž toimub peatükis *Temperatuuripiiraja reguleerimine* kirjeldatud viisil, vt joonis [5].
4. Keerake lahti kruvi (L), vt joonis [8].
5. Võtke segamisspindel (M) välja ja vahetage.

Kokkupanemiseks tehke toimingud vastupidises järjekorras.

Kruvi (L) peab seejuures asetsema segamisspindli (M) soones (M1).

Tagavaraosad

vt voldiku lk I (* = eriosad)

Hooldamine

Segisti hooldusjuhised on kirjas kaasasolevas hooldusjuhendis.



Lietošana

Lietot iespējams ar:

- Hidroakumulatoriem
- Termiski regulējamiem caurteces ūdens sildītājiem
- Hidrauliski regulējamiem caurteces ūdens sildītājiem

Lietot ar akumulatoriem bez spiediena nav iespējams!

Tehniskie parametri

- Hidrauliskais spiediens vismaz 0,5 bāri/ieteicams 1 līdz 5 bāri
- Darba spiediens maks. 10 bāri
- Kontrolspiediens 16 bāri

Ja spiediens miera stāvoklī pārsniedz 5 bārus, iemontējiet reduktoru.

Jāizvairās no liela spiediena starpības starp siltā un aukstā ūdens pieslēgumu!

- Caurtece, ja hidrauliskais spiediens ir 3 bāri: aptuveni 6 l/min.
- Leplūstošā siltā ūdens temperatūra: maks. 70 °C
- Lēteicams (enerģijas ekonomija): 60 °C
- Tecēšanas laiks: aptuveni 7 s/15 s/30 s
- Ūdens pieslēgums aukstais – labajā pusē
siltais – kreisajā pusē

Uzstādīšana

Rūpīgi izskalojiet cauruļvadu sistēmu pirms uzstādīšanas un pēc tās (ņemiet vērā EN 806)!

Iebūve

Ievērojiet gabarītrasējumus; skatiet I salokāmo pusi.

Vilcējstienim (A) montāžas laikā jābūt iespraustam armatūras korpusā; skatiet II salokāmās puses [1.] attēlu.

Nostipriniet ūdens maisītāju pie darba virsmas; skatiet no [1.] līdz [3.] attēlam.

Pievienošana

Aukstā ūdens padeve jāpieslēdz labajā pusē, siltā ūdens padeve – kreisajā pusē.

Ievietojiet sietus (B) un uzmontējiet caurules uz stūra vārstiem; skatiet [4.] attēlu.

Atveriet aukstā un siltā ūdens padevi un pārbaudiet pieslēgumu blīvumu.

Lietošana

Nospiežot ūdens palaišanas taustiņu lejup, ūdens tiek padots ar iestatīto tecēšanas laiku. Pēc noregulētā laika beigšanās ventilis ūdens padevi patstāvīgi atslēdz.

Temperatūras ierobežotāja noregulēšana

1. Izskrūvējiet skrūvi (C) un noņemiet sviru (D); skatiet [5.] attēlu.
2. Izņemiet skrūvi (E) un noņemiet temperatūras ierobežotāju (F).
3. Izņemiet no temperatūras ierobežotāja (F) prizmatisko ierīvi (G) un ievietojiet atpakaļ nepieciešamajā pozīcijā. Temperatūras ierobežotāja (F) gropes atbilst temperatūrām, kuras var iestatīt; skatiet [6.] attēlu.

Salieciet pretējā secībā.

Tecēšanas laika regulēšana

1. Aizveriet ūdens pievadi.
2. Pabīdīet uz augšu pārsēdes gredzenu (H); skatiet [7.] attēlu.
3. Noskrūvējiet vāciņu (I) ar patronu.
4. Noņemiet cilindru (J) no patronas.
5. Tecēšanas laiku var mainīt, ievietojot vai izņemot ievietošanas gredzenus (K):
dzeltens + zils ievietošanas gredzens = aptuveni 7 s (rūpnīcas noregulējums)
dzeltens ievietošanas gredzens = aptuveni 15 s
bez ievietošanas gredzena = aptuveni 30 s
6. Uzlieciet cilindru (J) atpakaļ uz patronas un uzskrūvējiet atpakaļ patronu ar vāciņu (I).

Tehniskā apkope

Noslēdziet aukstā un siltā ūdens padevi.

Pārbaudiet visas detaļas, iztīriet tās un nepieciešamības gadījumā nomainiet.

I. Izskrūvējiet un iztīriet aeratoru (42 832).

Salieciet pretējā secībā.

II. Patrona; skatiet [7.] attēlu.

1. Noskrūvējiet vāciņu (I) ar patronu.
 2. Noņemiet no patronas cilindru (J) un iztīriet vai nomainiet to.
- Salieciet pretējā secībā.

III. Maisītāja vārpsta, skatiet [5.] un [8.] attēlu.

1. Atbrīvojiet ūdens maisītāju no savienojumiem.
2. Noņemiet ūdens maisītāju no izlietnes.
3. Sviras (D) demontāžu veiciet, kā aprakstīts sadaļā *Temperatūras ierobežotāja noregulēšana*; skatiet [5.] attēlu.
4. Izskrūvējiet skrūvi (L); skatiet [8.] attēlu.
5. Izvelciet un nomainiet maisītāja vārpstu (M).

Salieciet pretējā secībā.

Skrūvei (L) jāiegul maisītāja vārpstas (M) rievā (M1).

Rezerves daļas

Rezerves daļas; skatiet I salokāmo pusi (* = Speciālie piederumi).

Kopšana

Norādījumi par šīs armatūras kopšanu atrodas pievienotajā apkopes instrukcijā.



Naudojimo sritis

Galima naudoti su:

- Slėginiais vandens kaupikliais
 - Termiškai valdomais pratekančio vandens šildytuvais
 - Hidraulinio būdu valdomais pratekančio vandens šildytuvais
- Netinka naudoti su beslėgiais vandens kaupikliais (t. y. atvirais vandens šildytuvais)!

Techniniai duomenys

- Vandens slėgis min. 0,5 bar / rekomenduojamas 1 - 5 barai
- Darbinis slėgis maks. 10 barų
- Bandomasis slėgis 16 barų

Jei statinis slėgis didesnis nei 5 barai, reikia įmontuoti slėgio reduktorių.

Neleiskite susidaryti dideliame šalto ir karšto vandens slėgių skirtumui!

- Prataka esant 3 barų vandens slėgiui: apie 6 l/min.
- Įtekančio karšto vandens temperatūra: maks. 70 °C
- Rekomenduojama temperatūra (taupant energiją): 60 °C
- Tekėjimo trukmė: apie 7 s/15 s/30 s
- Šalto vandens jungtis šalto – dešinėje pusėje
- Karšto vandens jungtis karšto – kairėje pusėje

Įrengimas

Prieš atlikdami montavimo darbus ir po jų, kruopščiai praplaukite vamzdžių sistemą (laikykites EN 806)!

Montavimas

Atkreipkite dėmesį į brėžinius su matmenimis, jie pateikti I atlenkiamajame puslapyje.

Montuojant trauklę (A) turi būti įstatyta į maišytuvo korpusą, žr. II atlenkiamąjį puslapį, [1] pav.

Maišytuvą pritvirtinkite prie praustuvo, žr. [1]–[3] pav.

Jungtis

Šalto vandens jungtis yra dešinėje, o karšto – kairėje pusėje.

Įstatykite sietelius (B) ir sumontuokite žarnas ant kampinių vožtuvų, žr. [4] pav.

Atidarykite šalto bei karšto vandens sklendes ir patikrinkite, ar sandarios jungtis.

Valdymas

Paspaudus valdymo gaubtelį, nustatytam laikui įjungiamas vandens tekėjimas. Pasibaigus nustatytam laikui, vožtuvus automatiškai ir nesukeldamas atgalinio smūgio sustabdo vandens tekėjimą.

Temperatūros ribotuvo nustatymas

1. Išsukite varžtą (C) ir nuimkite svirtį (D), žr. [5] pav.
2. Išmontuokite varžtą (E) ir išimkite temperatūros ribotuvą (F).
3. Išimkite iš temperatūros ribotuvo (F) prizminį pleišną (G) ir vėl įstatykite jį į pageidaujama padėtį. Grioveliai temperatūros ribotuve (F) atitinka temperatūras, kurias galima pasirinkti, žr. [6] pav.

Sumontuokite atvirkštine eilės tvarka.

Vandens tekėjimo trukmės nustatymas

1. Uždarykite vandens sklendę.
2. Nustumkite į viršų gaubiamąjį žiedą (H), žr. [7] pav.
3. Nusukite gaubtelį (I) su įdėklu.
4. Nutraukite cilindrą (J) nuo įdėklo.
5. Įdėjus arba išėmus įdedamus žiedus (K), tekėjimo trukmė pakeičiama:
 - geltonas ir mėlynas įdedami žiedai = apie 7 s (gamyklinis nustatymas)
 - geltonas įdedamas žiedas = apie 15 s
 - be įdedamo žiedo = apie 30 s
6. Vėl užmaukite cilindrą (J) ant kasetės ir užsukite įdėklą su gaubteliu (I).

Techninė priežiūra

Uždarykite šalto ir karšto vandens sklendes.

Patikrinkite ir nuvalykite visas dalis, jei reikia, pakeiskite.

I. Purkštuko (42 832) išsukimas ir valymas

Sumontuokite atvirkštine eilės tvarka.

II. Įdėklas, žr. [7] pav.

1. Nusukite gaubtelį (I) su įdėklu.
 2. Nutraukite cilindrą (J) nuo įdėklo ir išvalykite arba pakeiskite.
- Sumontuokite atvirkštine eilės tvarka.

III. Maišytuvo velenėlis, žr. [5] ir [8] pav.

1. Atjunkite maišytuvo jungtis.
2. Išimkite maišytuvą iš praustuvo.
3. Išmontuokite svirtį (D) taip, kaip aprašyta skyriuje *Temperatūros ribotuvo nustatymas*, žr. [5] pav.
4. Išsukite varžtą (L), žr. [8] pav.
5. Ištraukite maišytuvo velenėlį (M) ir jį pakeiskite.

Sumontuokite atvirkštine eilės tvarka.

Tuo metu varžtas (L) turi užsifiksuoti maišytuvo velenėlio (M) griovelyje (M1).

Atsarginės dalys

žr. I atlenkiamąjį puslapį (* – specialūs priedai)

Priežiūra

Maišytuvo priežiūros nurodymai pateikti pridėtoje priežiūros instrukcijoje.

RO

Domeniul de utilizare

Funcționarea este posibilă cu:

- Cazane sub presiune
- Încălzitoare instantanee comandate termic
- Încălzitoare instantanee comandate hidraulic

Funcționarea cu incinte nepresurizate (încălzitoare deschise de preparare apă caldă) nu este posibilă!

Specificații tehnice

- Presiunea de curgere min. 0,5 bar / recomandat 1 - 5 bar
- Presiunea de lucru max. 10 bar
- Presiunea de încercare 16 bar

La presiuni statice peste 5 bar se va monta un reductor de presiune.

Se vor evita diferențele de presiune mari între racordurile de apă caldă și rece!

- Debitul la presiunea de curgere de 3 bar: cca. 6 l/min
- Temperatură la intrarea apei calde: max. 70 °C
- Recomandat (pentru economisire de energie): 60 °C
- Durată de curgere: cca. 7 s/15 s/30 s
- Racord de apă rece - dreapta
cald - stânga

Instalarea

Spălați temeinic sistemul de conducte înainte și după instalare (se va respecta EN 806)!

Instalare

Se vor avea în vedere desenele cu cote de pe pagina pliantă I. La montaj, tija (A) trebuie să fie introdusă în corpul bateriei; a se vedea pagina pliantă II, fig. [1]. Se fixează bateria de chiuvetă; a se vedea fig. [1] până la [3].

Racordarea

Racordul la apă rece se va face în dreapta iar racordul la apă caldă se va face în stânga.

Se introduc sitele (B) și se montează furtunurile la ventilele de colț; a se vedea fig. [4].

Se deschide alimentarea cu apă rece și caldă și se verifică etanșeitatea racordurilor.

Utilizarea

Prin apăsarea capacului de acționare, apa curge liber pe durata reglată. După scurgerea timpului reglat, ventilul oprește curgerea apei automat și fără recul.

Reglajul limitatorului de temperatură

1. Se deșurubează șurubul (C) și se scoate maneta (D); a se vedea fig [5].
2. Se demontează șurubul (E) și se scoate limitatorul de temperatură (F).
3. Se scoate pana (G) din limitatorul de temperatură (F) și se reintroduce în poziția dorită. Canelurile din limitatorul de temperatură (F) corespund temperaturilor selectabile; a se vedea fig. [6].

Montarea se face în ordine inversă.

Reglarea duratei de curgere

1. Se închide alimentarea cu apă.
2. Se ridică inelul de acoperire (H); a se vedea fig. [7].
3. Se deșurubează capacul (I) cu cartușul.
4. Se scoate cilindrul (J) de pe cartuș.
5. Timpul de curgere se modifică prin adăugarea sau eliminarea inelelor de garnitură (K):
inel de garnitură galben + albastru = cca. 7 s (reglaj din fabrică)
inel galben de garnitură = cca. 15 s
fără inel de legătură = cca. 30 s
6. Se reintroduce cilindrul (J) pe cartuș și se înșurubează din nou cartușul cu capacul (I).

Întreținerea

Se întrerupe alimentarea cu apă rece și caldă.

Toate piesele se verifică, se curăță, eventual se înlocuiesc.

I. Se scoate și se curăță aeratorul (42 832)

Montarea se face în ordine inversă.

II. Cartușul; a se vedea fig. [7].

1. Se deșurubează capacul (I) cu cartușul.
2. Se scoate cilindrul (J) de pe cartuș și se curăță sau se înlocuiește.

Montarea se face în ordine inversă.

III. Axul de amestec; a se vedea fig. [5] și [8].

1. Se separă bateria de racorduri.
2. Se scoate bateria de pe chiuvetă.
3. Demontarea manetei (D) se face ca în capitolul *Reglajul limitatorului de temperatură*; a se vedea fig. [5].
4. Se deșurubează șurubul (L); a se vedea fig. [8].
5. Se scoate axul de amestec (M) și se înlocuiește.

Montarea se face în ordine inversă.

Șurubul (L) trebuie să intre în canelura (M1) a axului de amestec (M).

Piese de schimb

A se vedea pagina pliantă I (* = accesorii speciale)

Îngrijire

Indicațiile de îngrijire pentru această baterie se găsesc în instrucțiunile de îngrijire atașate.

CN

应用范围

可与以下设备配套使用：

- 承压式蓄热热水器
- 温控式即热热水器
- 液控式即热热水器

不允许与非承压式蓄热热水器一起使用。

技术参数

- 水流压强 最小 0.5 巴 / 推荐使用 1 - 5 巴
- 工作压力： 最大 10 巴
- 测试压强： 16 巴

如果静压超过 5 巴，必须加装减压阀。

避免冷热水进水管之间产生过大压差。

- 水流压强为 3 巴时的流速： 大约 6 升 / 分
- 供应热水的水温： 最高 70 °C
- 推荐（节能）： 60 °C
- 工作时间： 大约 7 秒 / 15 秒 / 30 秒
- 进水管连接方式 冷水管接右侧
热水管接左侧

安装

安装前后务必彻底冲洗所有管件（遵循 EN 806）。

龙头

请参见折页 I 上的三维示意图。

安装过程中，应将提拉杆 (A) 插入龙头主体内，如折页 II 上的图 [1] 所示。

将龙头拧紧到盥洗盆上，如图 [1] 到 [3] 所示。

连接

冷水进水管必须接右侧，热水进水管必须接左侧。

插入过滤网 (B) 并将软管接到角阀上，如图 [4] 所示。

打开冷热水进水管，检查接口是否存在渗漏情况。

操作

按下按钮帽，在预设的工作时间内会持续出水。预设时间过后，阀门会自动终止水流，并且不会出现回流。

设置温度限制器

1. 卸下螺钉 (C)，取出手柄 (D)，如图 [5] 所示。
2. 卸下螺钉 (E)，取出温度限制器 (F)。
3. 从温度限制器 (F) 中取出滑键 (G)，然后再重新插入到所需位置。温度限制器 (F) 中的凹槽与可以选择的温度对应，如图 [6] 所示。

安装时请按照相反的顺序进行。

设置工作时间

1. 关闭进水管。
2. 向上推动外罩环 (H)，如图 [7] 所示。
3. 拧下带阀芯的顶盖 (I)。
4. 拆下阀芯上的筒 (J)。
5. 添加或去除插入环 (K) 可以更改工作时间：
黄色 + 蓝色插入环 = 大约 7 秒（出场设置），
黄色插入环 = 大约 15 秒，
无插入环 = 大约 30 秒
6. 将筒 (J) 与阀芯重新连接在一起，将阀芯重新安装到顶盖 (I) 上。

维护

关闭冷热水进水管。

检查和清洁所有部件，根据需要更换部件。

I. 卸下并清洁出水嘴 (42 832)

安装时请按照相反的顺序进行。

II. 阀芯，如图 [7] 所示。

1. 拧下带阀芯的顶盖 (I)。
2. 拆下阀芯上的筒 (J)，进行清洁或更换。

安装时请按照相反的顺序进行。

III. 龙头轴，如图 [5] 和 [8] 所示。

1. 断开龙头连接。
2. 从盥洗盆上卸下龙头。
3. 按照“设置温度限制器”部分所述拆卸手柄 (D)，如图 [5] 所示。
4. 卸下螺钉 (L)，如图 [8] 所示。
5. 拔出龙头轴 (M) 进行更换。

安装时请按照相反的顺序进行。

螺钉 (L) 必须与龙头轴 (M) 的凹槽 (M1) 啮合。

备件

如附页 I 所示 (* = 特殊配件)

保养

有关该龙头的保养说明，请参考附带的《保养指南》。



Сфера застосування

Передбачено експлуатацію з:

- Напірними накопичувачами
- Прямоточними водонагрівачами з термічним керуванням
- Прямоточними водонагрівачами з гідравлічним керуванням

Експлуатацію з безнапірними накопичувачами (відкритими водонагрівачами) не передбачено.

Технічні характеристики

- Гідравлічний тиск мін. 0,5 бар/рекомендовано 1 - 5 бар
- Робочий тиск макс. 10 бар
- Випробний тиск 16 бар

Якщо статичний тиск перевищує 5 бар, необхідно

вмонтувати редуктор тиску.

Необхідно уникати значних перепадів тиску в підключеннях для гарячої та холодної води!

- Пропускна здатність при гідравлічному тиску 3 бар:
 - прибл. 6 л/хв
 - макс. 70 °C
- Температура гарячої води на вході:
 - Рекомендовано (економічне споживання енергії): 60 °C
- Тривалість дії:

прибл. 7 с/15 с/30 с	холодна – справа
	гаряча – зліва
- Підключення води

Встановлення

Перед встановленням і після нього необхідно ретельно промити систему трубопроводів (дотримуйтесь стандарту EN 806).

Монтування

Враховуйте розміри, що вказані на складаному аркуші I.

Під час монтажу необхідно вставити тягу (А) в корпус арматури, див. складаний аркуш II, рис. [1].

Закріпіть арматуру на раковині, див. рис. [1] – [3].

Підключення

Подачу холодної води необхідно підключити справа, а гарячої води – зліва.

Вставте фільтри (В) і під'єднайте шланги до кутових вентилів, див. рис. [4].

Увімкніть подачу гарячої та холодної води й перевірте герметичність стиків.

Експлуатація

Після натискання на пускову кнопку вмикається подача води протягом встановленого інтервалу часу. Після закінчення встановленого терміну клапан автоматично та плавно вимикає подачу води.

Настроювання обмежувача температури

1. Викрутіть гвинт (С) і зніміть важіль (D), див. рис. [5].
2. Викрутіть гвинт (Е) і вийміть обмежувач температури (F).
3. Вийміть призматичну шпонку (G) з обмежувача температури (F) і знову вставте її в необхідному положенні. Пази обмежувача температури (F) відповідають значенням температури, що можна вибрати, див. рис. [6].

Монтаж відбувається у зворотній послідовності.

Настроювання тривалості дії

1. Вимикніть подачу води.
2. Підтягніть вгору запобіжне кільце (H), див. рис. [7].
3. Відгвинтіть ковпачок (I) разом із картриджем.
4. Зніміть циліндр (J) з картриджа.
5. Тривалість дії змінюється за допомогою встановлення або видалення вставних кілець (K):
 - жовте + синє вставне кільце = прибл. 7 с (встановлене виробником значення)
 - жовте вставне кільце = прибл. 15 с
 - без вставних кілець = прибл. 30 с
6. Надягніть циліндр (J) на картридж і пригвинтіть картридж із ковпачком (I).

Технічне обслуговування

Вимкніть подачу гарячої та холодної води.

Перевірте, очистьте й замініть усі деталі, якщо необхідно.

I. Вигвинтіть й очистьте аератор (42 832)

Монтаж відбувається у зворотній послідовності.

II. Картридж, див. рис. [7].

1. Відгвинтіть ковпачок (I) разом із картриджем.
 2. Зніміть циліндр (J) з картриджа, очистьте або замініть його.
- Монтаж відбувається у зворотній послідовності.

III. Стержень змішувального пристрою, див. рис. [5] і [8].

1. Від'єднайте арматуру від з'єднань.
2. Зніміть арматуру з раковини.
3. Демонтуйте важіль (D), як описано в розділі „*Настроювання обмежувача температури*“, див. рис. [5].
4. Викрутіть гвинт (L), див. рис. [8].
5. Вийміть стержень змішувального пристрою (M) і замініть його.

Монтаж відбувається у зворотній послідовності.

Під час монтажу гвинт (L) повинен увійти в паз (M1) стержня змішувального пристрою (M).

Запчастини

див. складаний аркуш I (* = спеціальне приладдя).

Обслуговування

Рекомендації щодо обслуговування цієї арматури містяться в посібнику, що додається.

