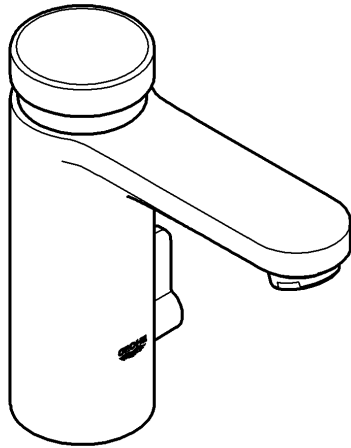
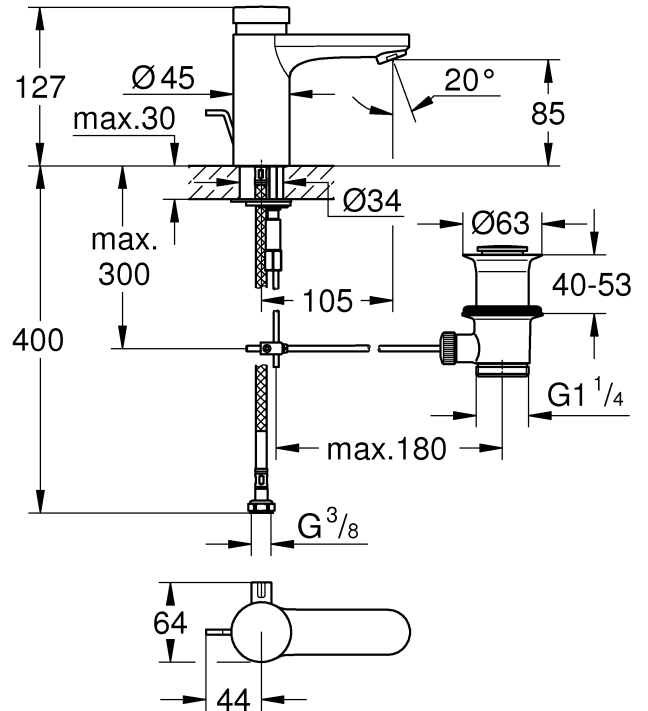
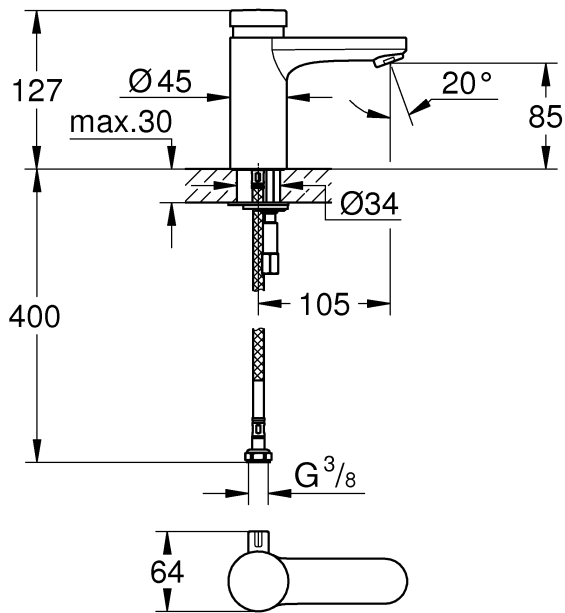
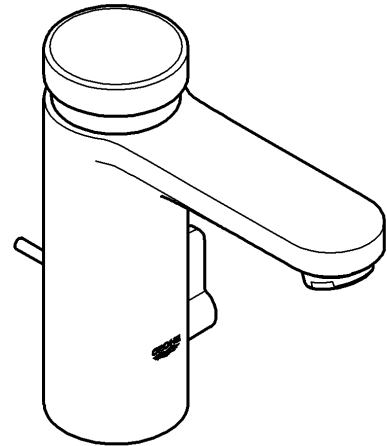




36 317



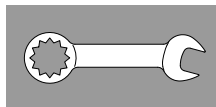
36 318



1



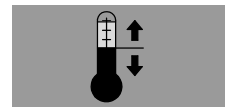
2 - 3



4



4

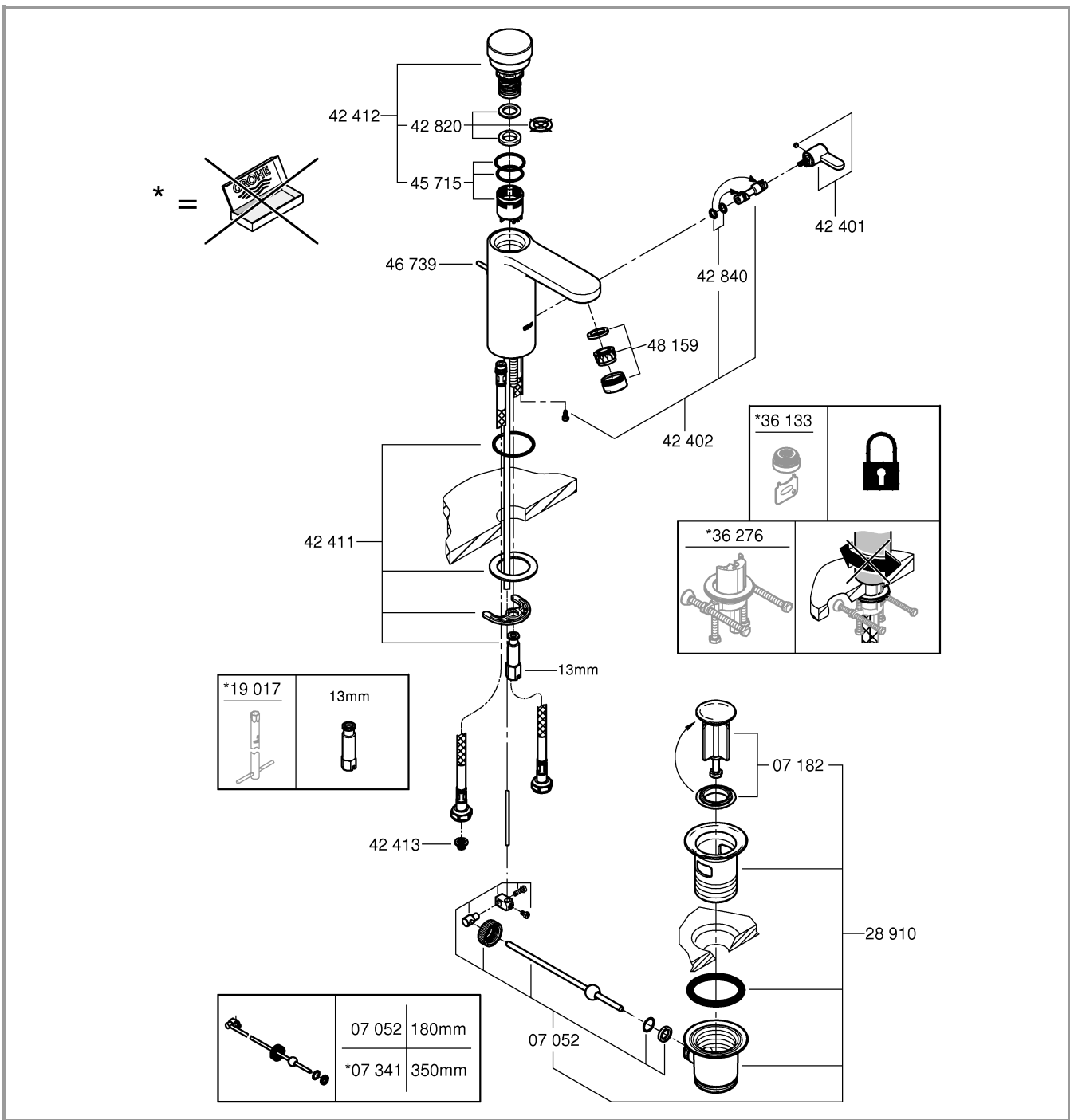


5



5



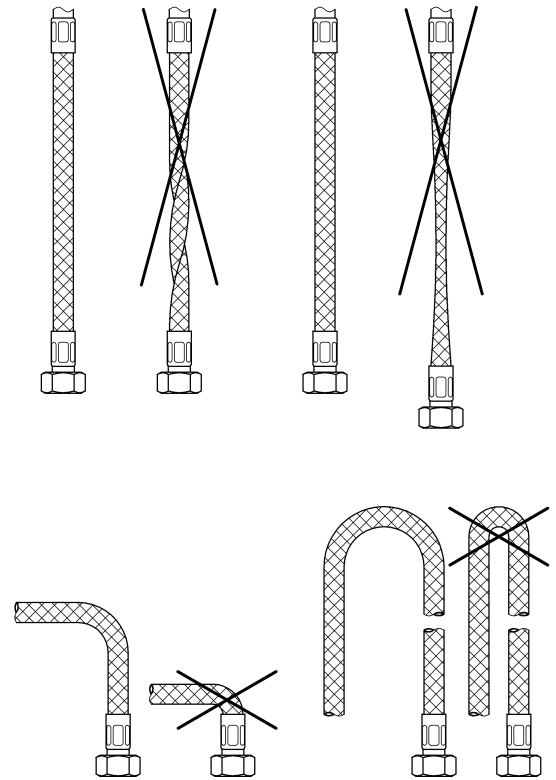
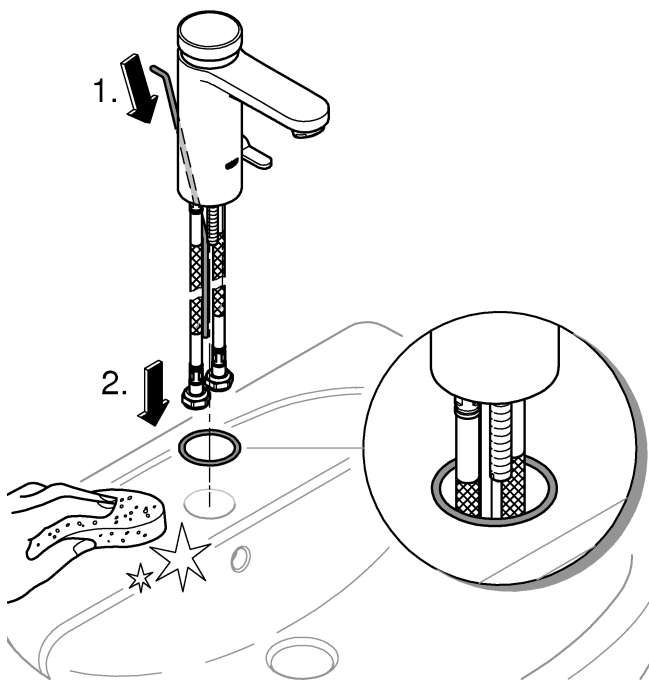


<p>DIN 1988</p> <p>DIN EN 806</p>	<p>bar</p> <p>max. 10</p> <p>6</p> <p>1</p>	<p>°C</p> <p>max. 70°</p> <p>60°</p>	
-----------------------------------	--	---	--

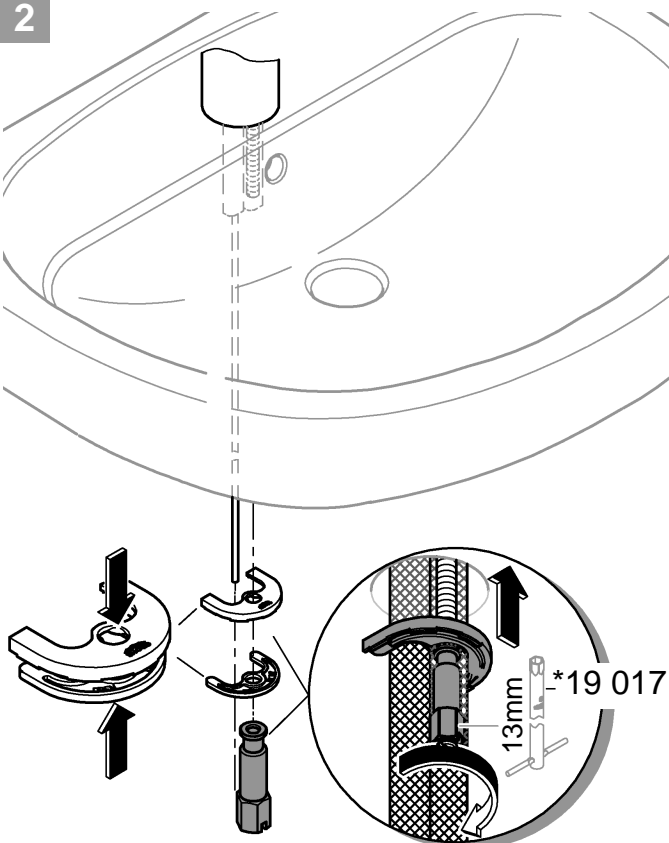
		<p>2mm</p> <p>3mm</p>		<p>Installation kit</p>	<p>13mm</p> <p>*19 017</p>
--	--	-----------------------	--	-------------------------	----------------------------



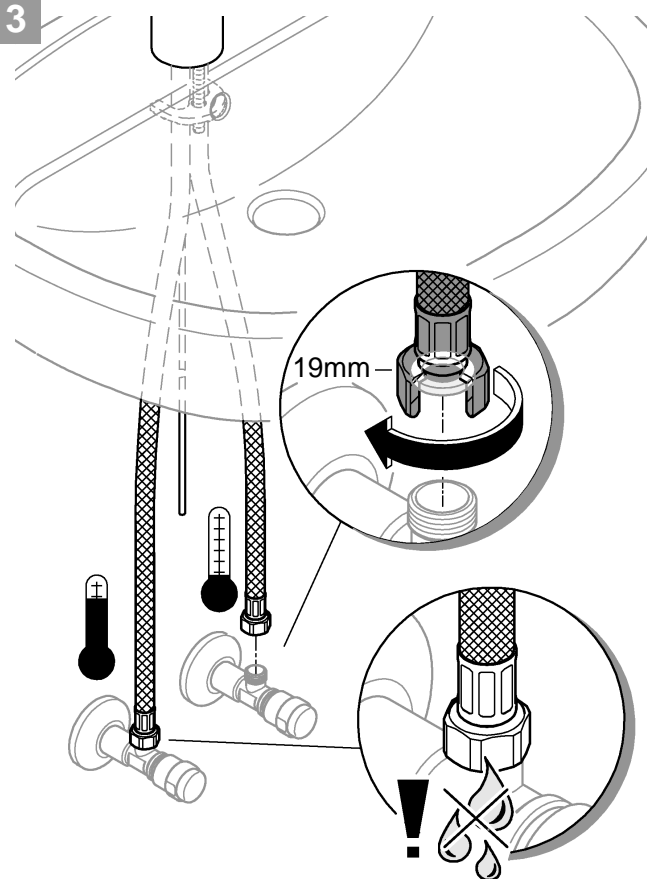
1



2

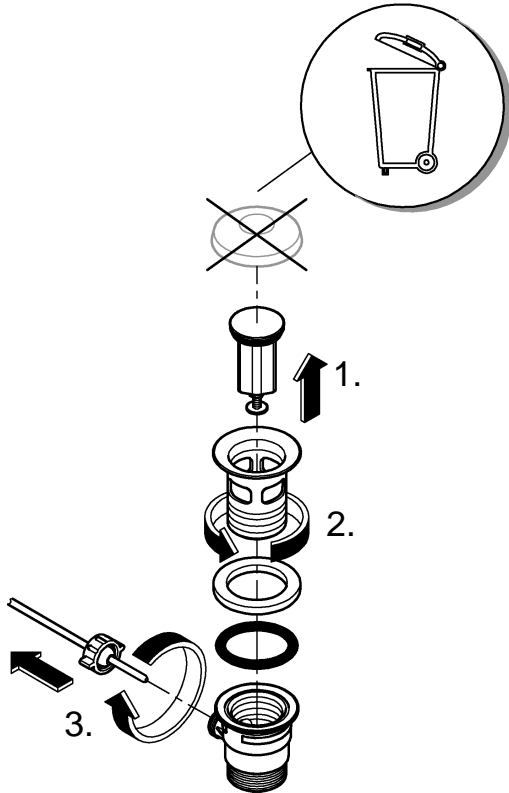


3

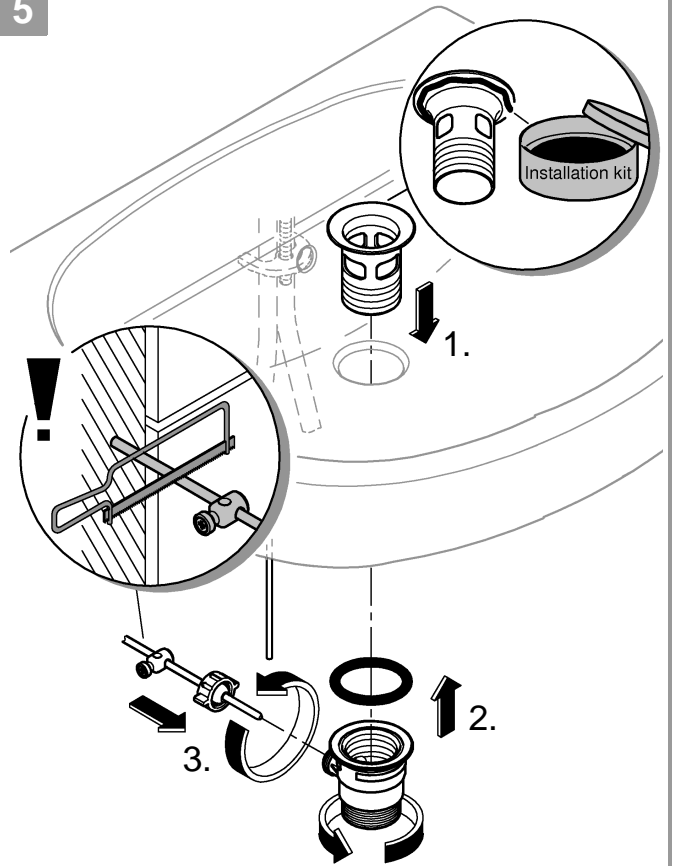




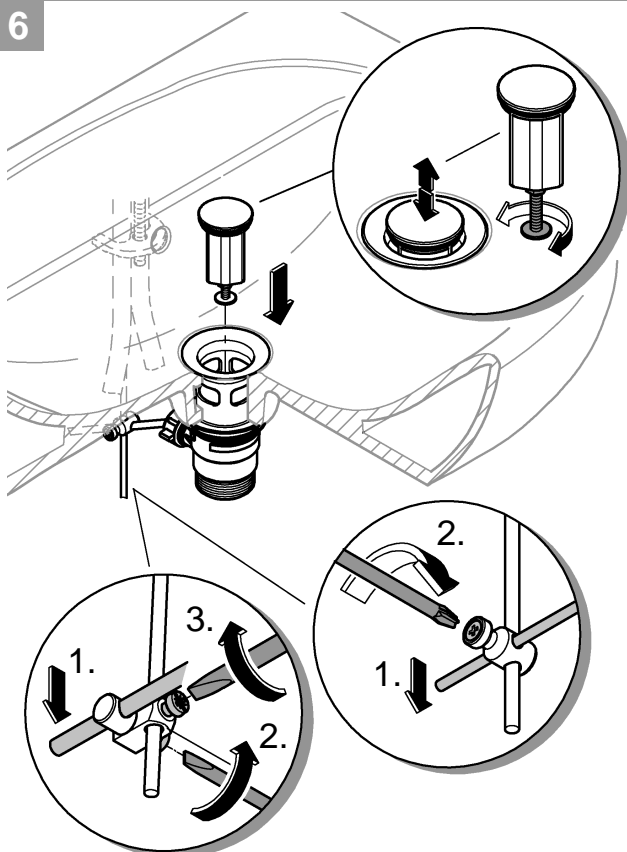
4



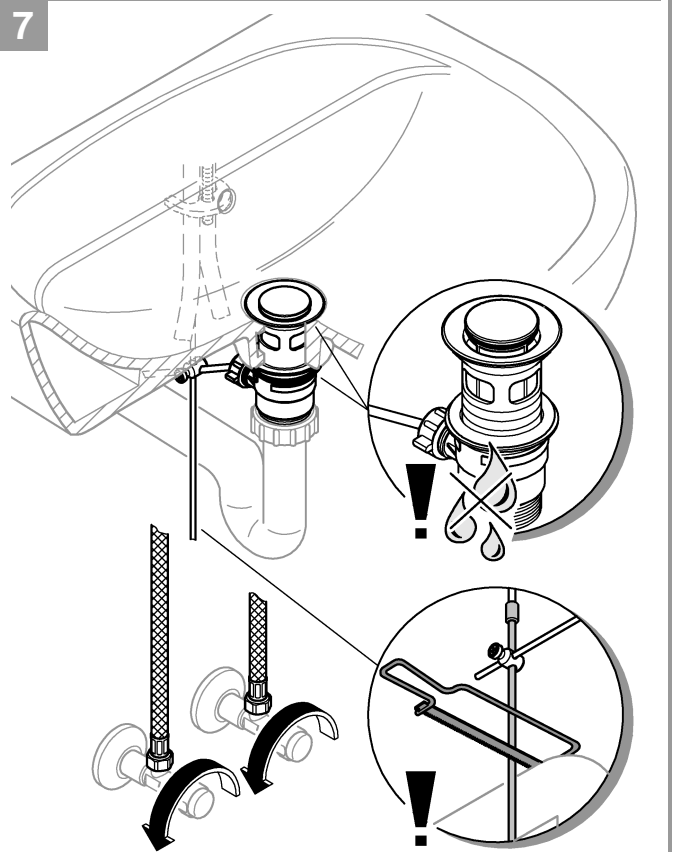
5



6



7





3 bar:
5,7 l/min

