

avroara-arm.ru  
+7 (495) 956-62-18

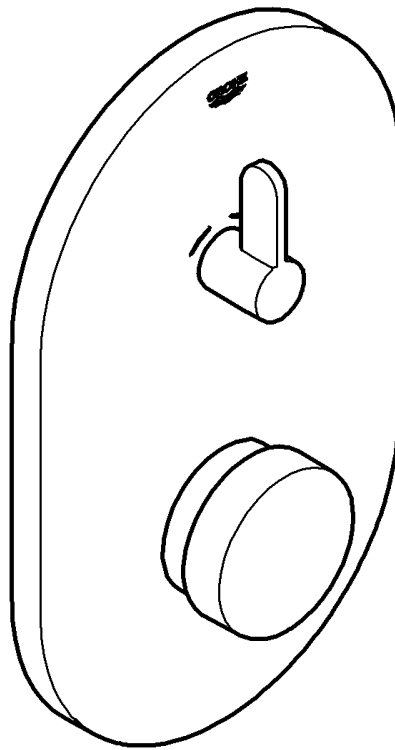
EUROSMART COSMOPOLITAN T  
DESIGN + ENGINEERING  
GROHE GERMANY

99.755.231/ÄM 232892/06.15

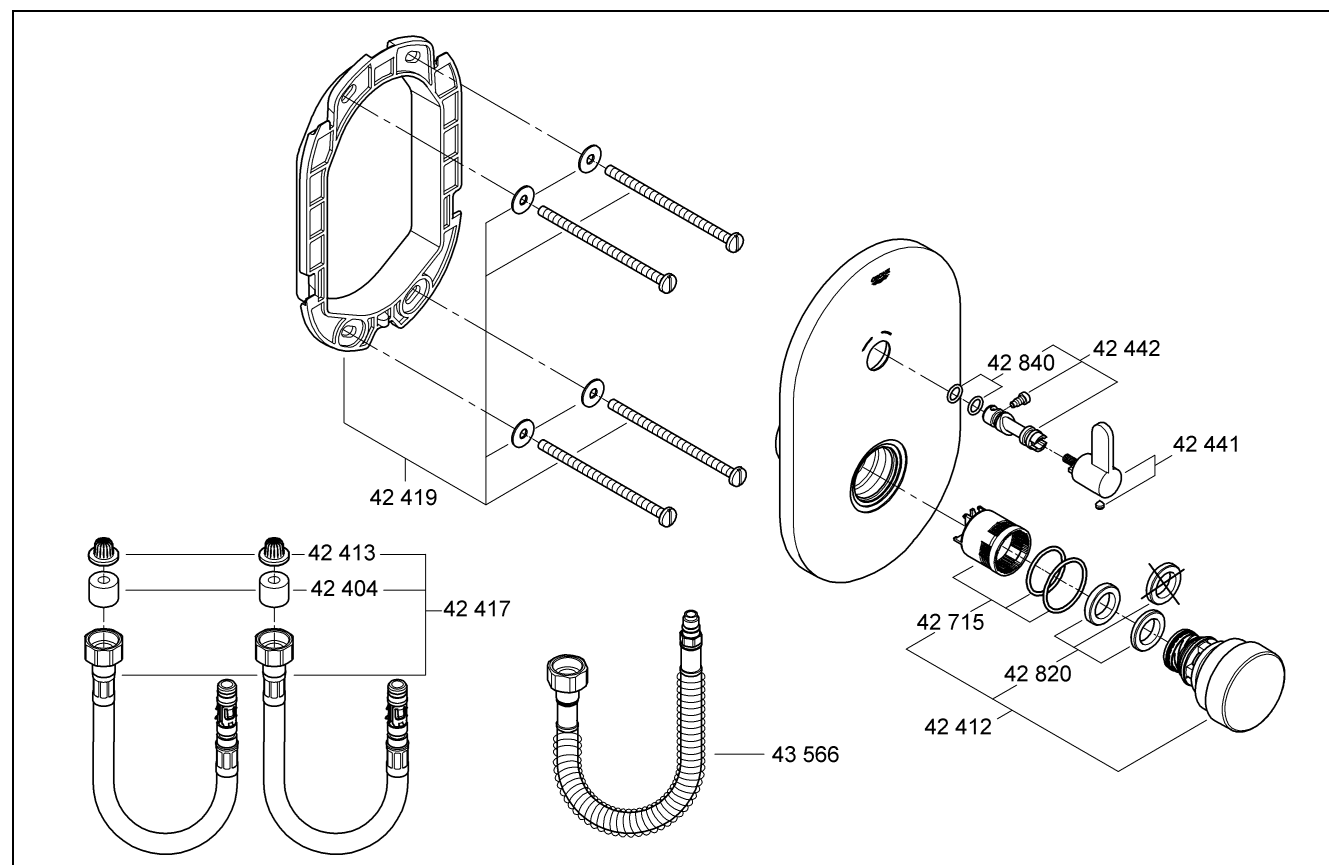
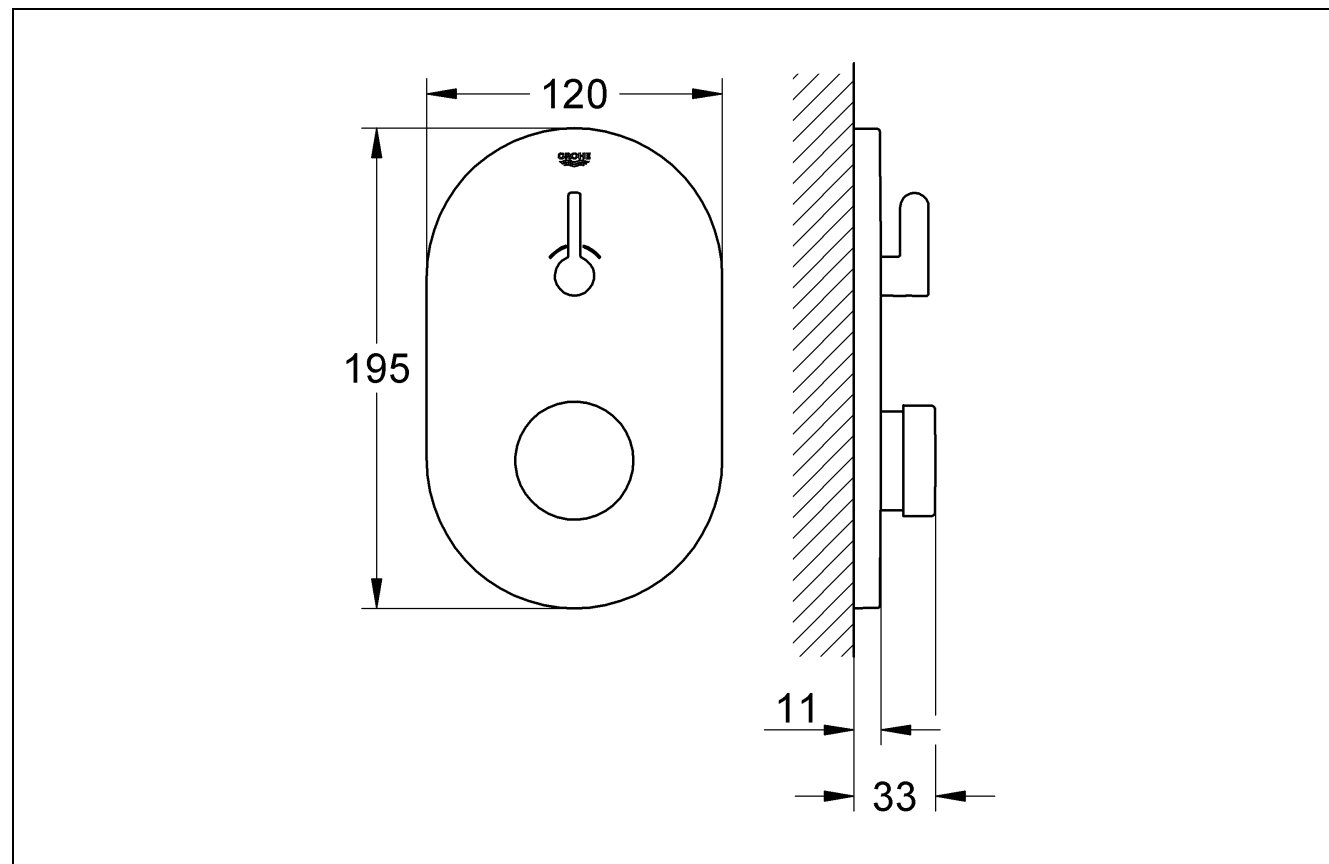
*Pure Freude an Wasser*



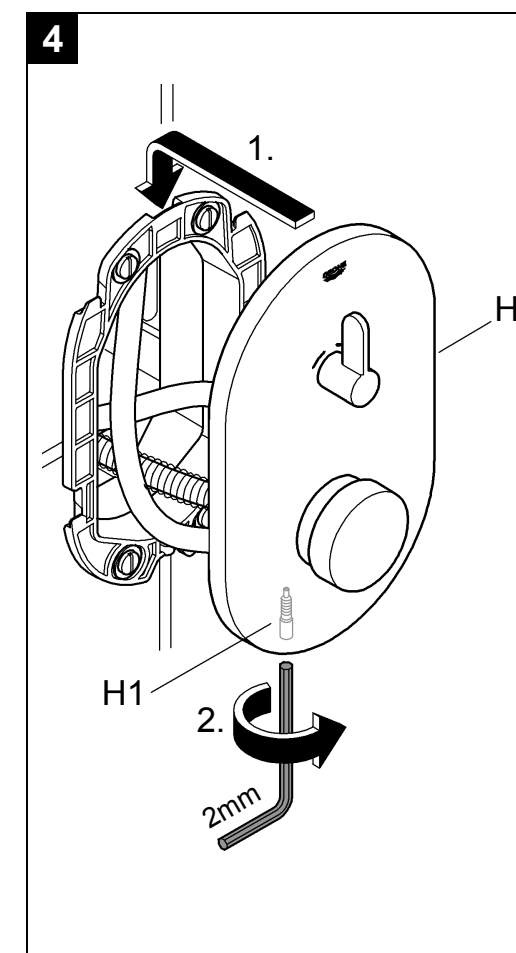
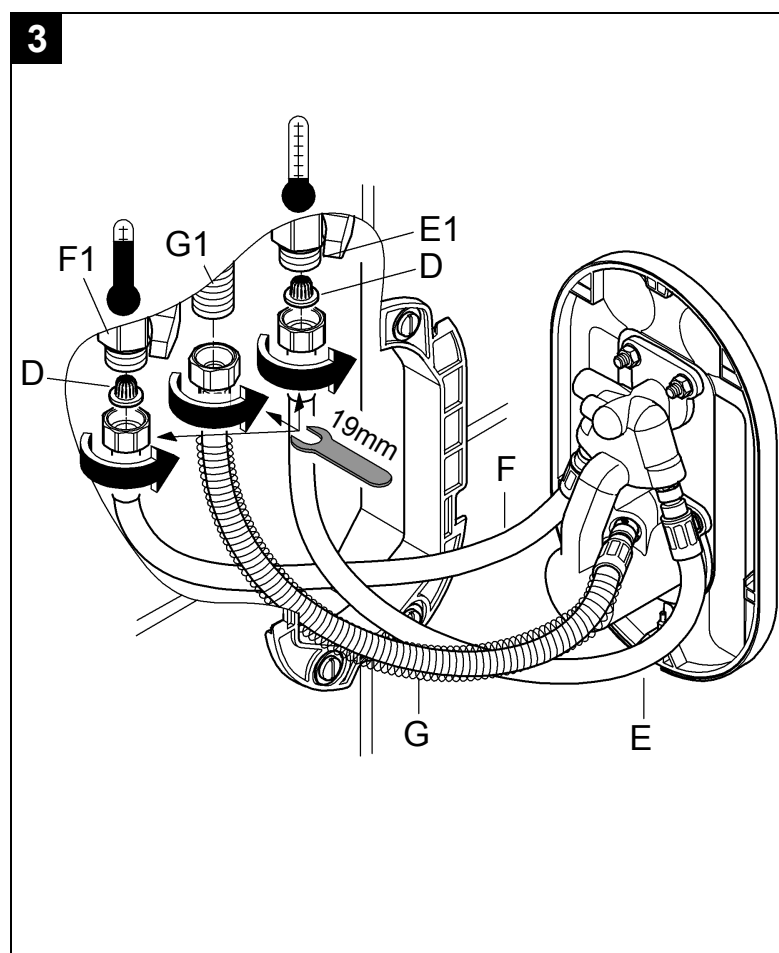
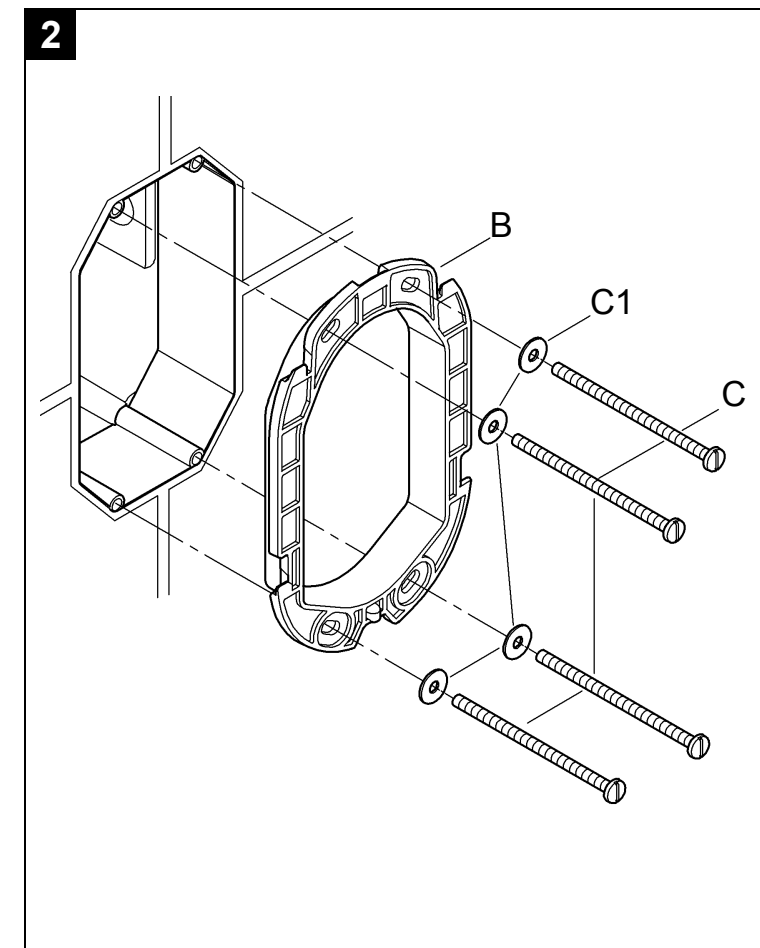
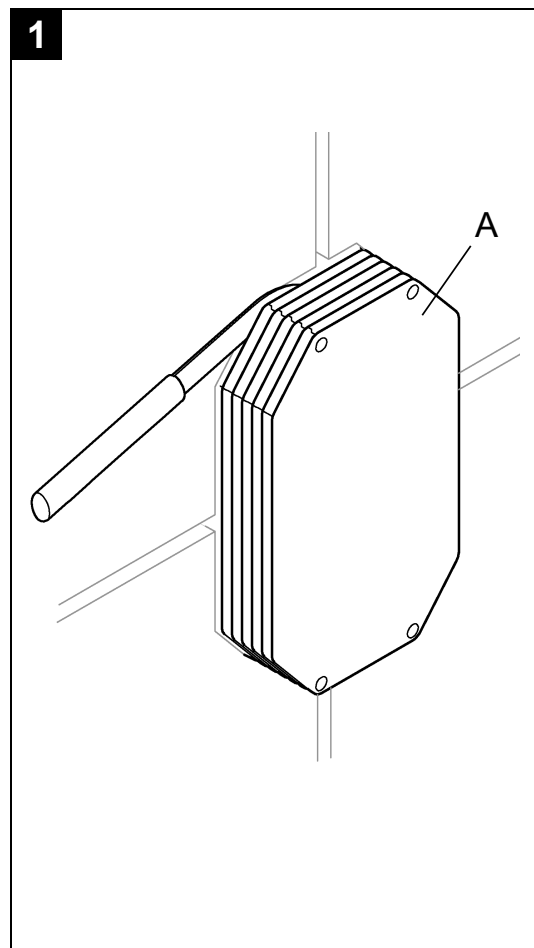
36 321

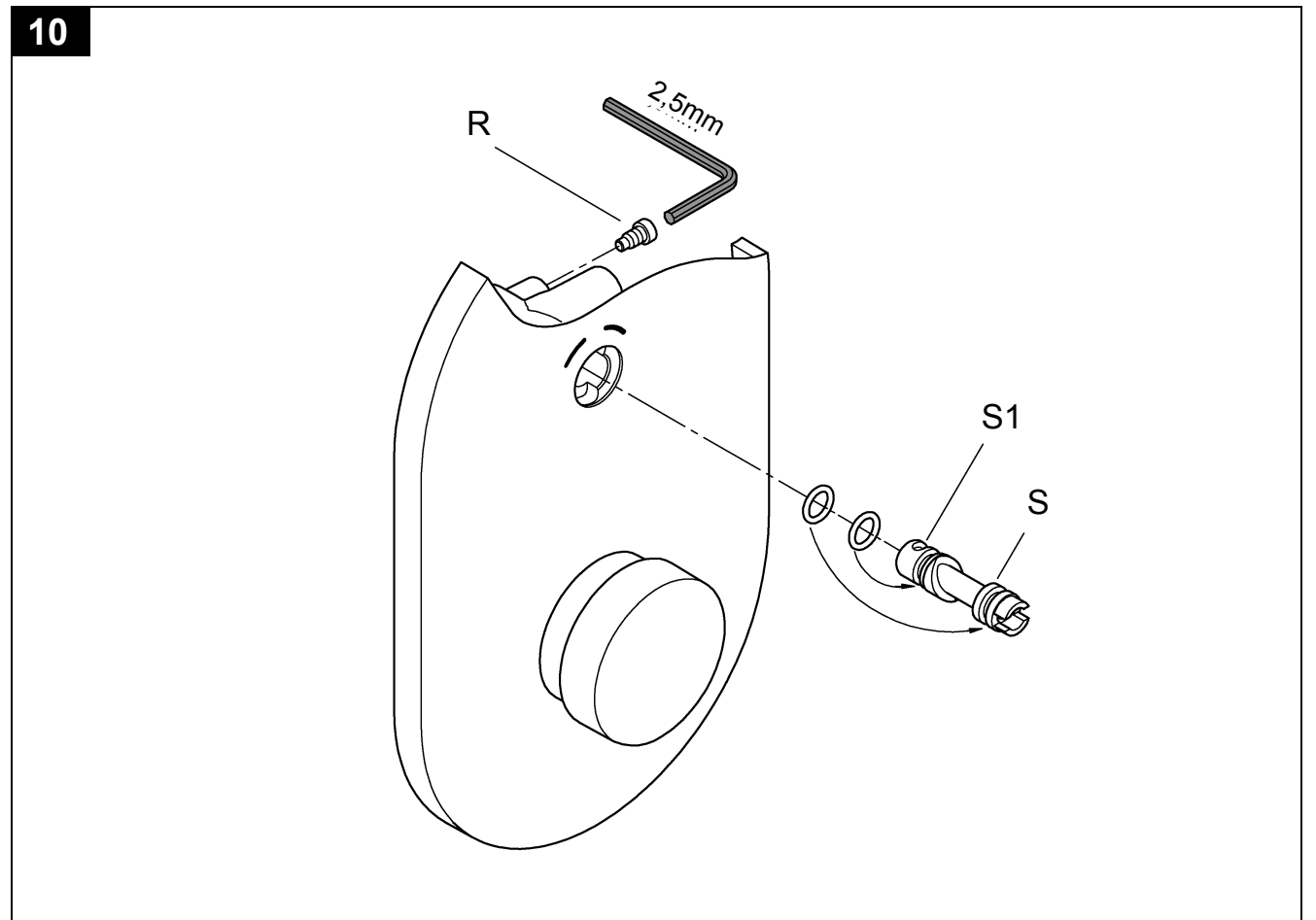
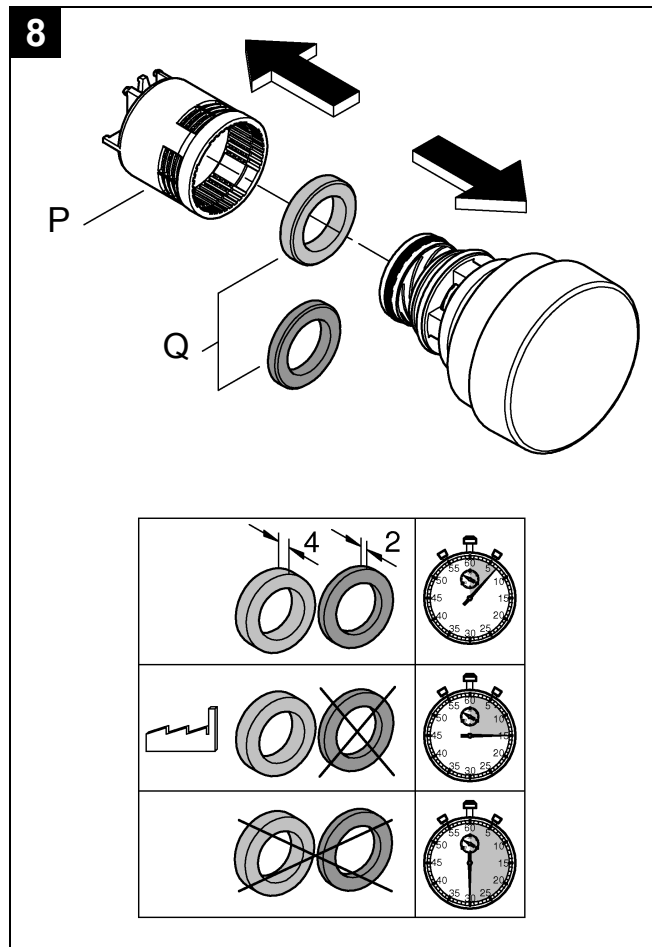
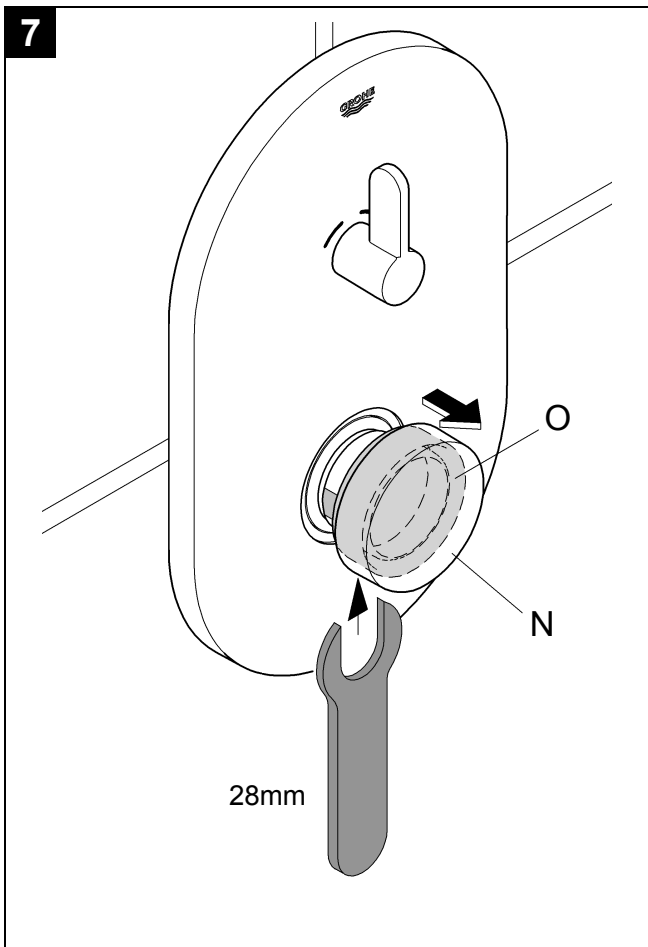
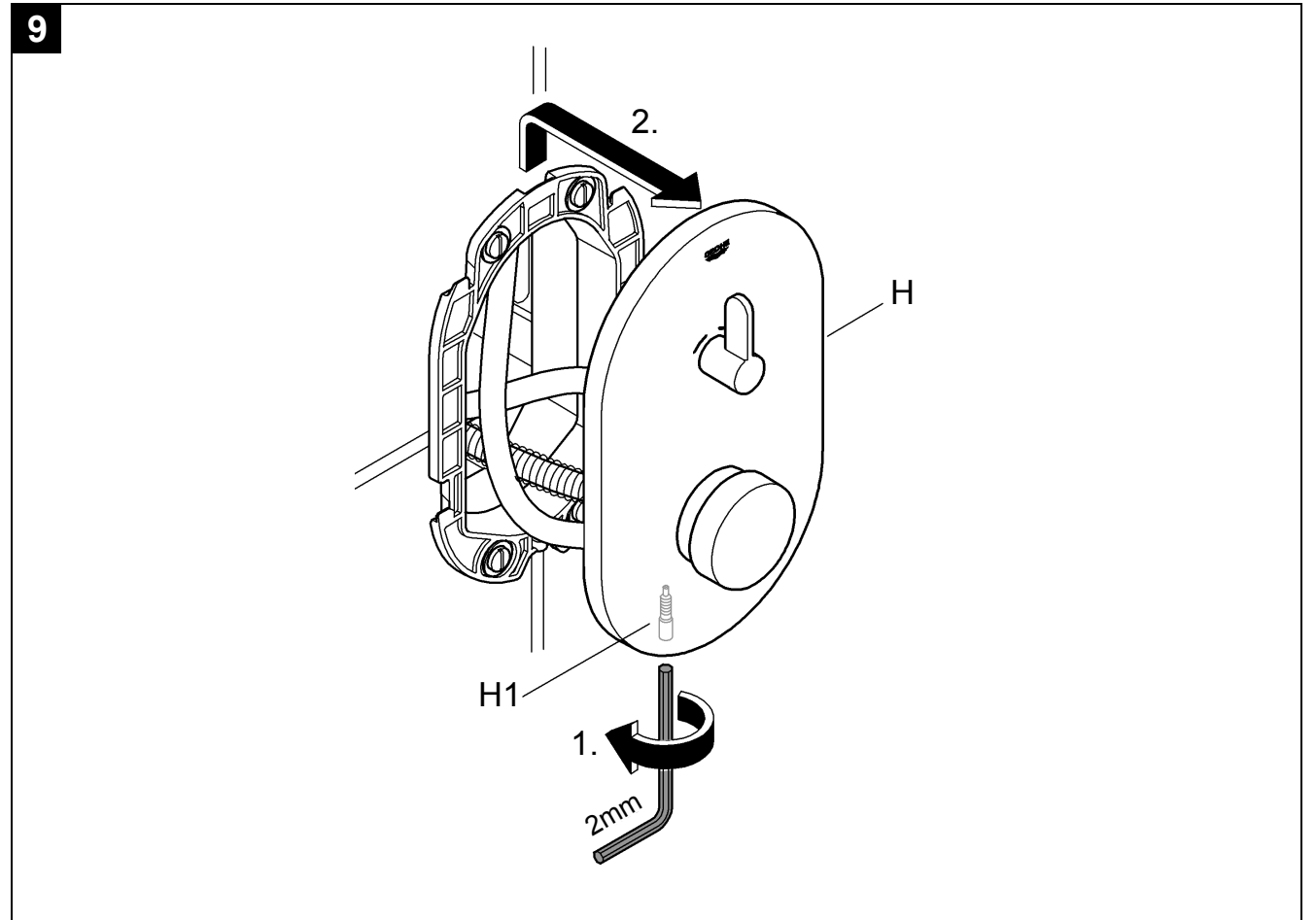
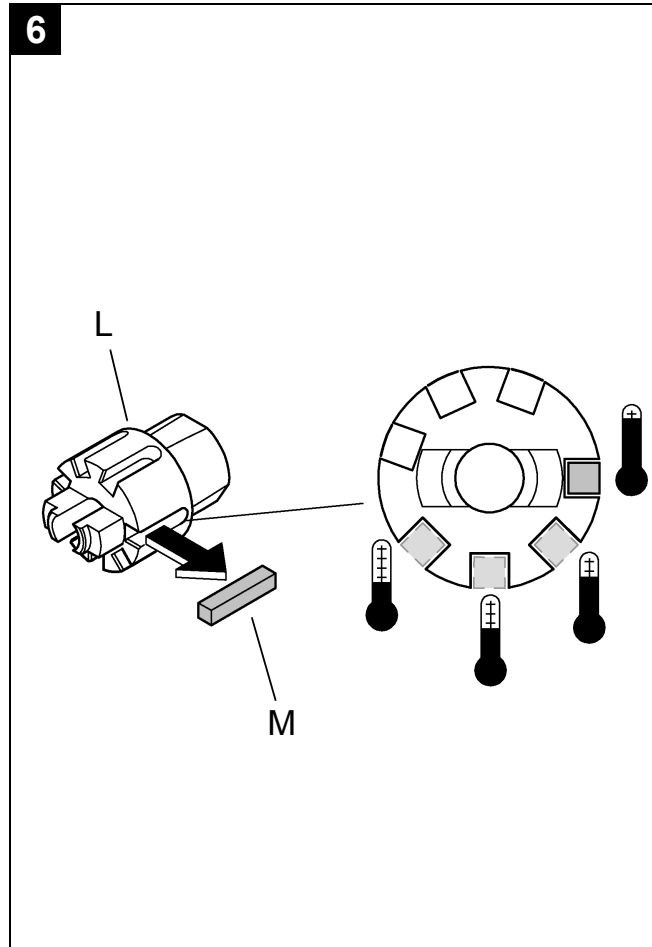
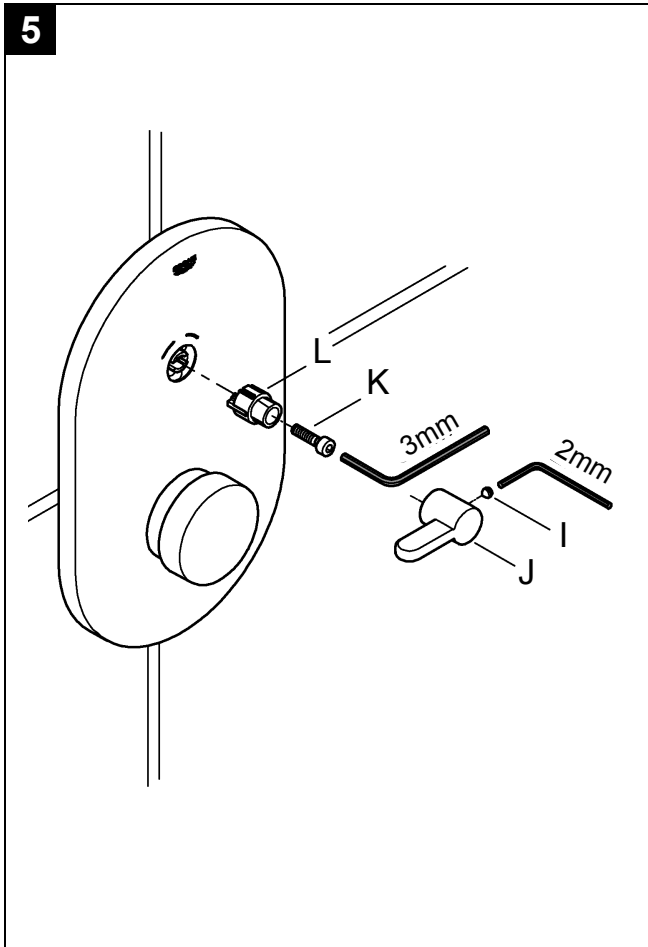


<b>D</b> .....1	<b>NL</b> .....6	<b>PL</b> .....11	<b>P</b> .....16	<b>BG</b> .....21	<b>CN</b> .....26
<b>GB</b> .....2	<b>S</b> .....7	<b>UAE</b> .....12	<b>TR</b> .....17	<b>EST</b> .....22	<b>UA</b> .....27
<b>F</b> .....3	<b>DK</b> .....8	<b>GR</b> .....13	<b>SK</b> .....18	<b>LV</b> .....23	<b>RUS</b> .....28
<b>E</b> .....4	<b>N</b> .....9	<b>CZ</b> .....14	<b>SLO</b> .....19	<b>LT</b> .....24	
<b>I</b> .....5	<b>FIN</b> .....10	<b>H</b> .....15	<b>HR</b> .....20	<b>RO</b> .....25	



Bitte diese Anleitung an den Benutzer der Armatur weitergeben!  
 Please pass these instructions on to the end user of the fitting!  
 S.v.p remettre cette instruction à l'utilisateur de la robinetterie!





## D

### Technische Daten

- Durchfluss bei 3 bar Fließdruck ohne nachgeschaltete Widerstände: ca. 15 l/min
- Laufzeit: 7 s / 15 s / 30 s

### Installation

Wand fertig verputzen und bis an den Rohbauschutz verfliesen.

1. Revisionsschacht (A) fliesenbündig abschneiden, siehe Klappseite I, Abb. [1].

### Rohrleitungssystem vor und nach der Installation gründlich spülen (DIN 1988/DIN EN 806 beachten)!

2. Rahmen (B) mit Schrauben (C) und Scheiben (C1) befestigen, siehe Abb. [2].

### Anschluss

1. Sieb (D) einsetzen und Schlauch (E) an die Kaltwasservorabsperrung (E1) montieren, siehe Abb. [3].
2. Sieb (D) einsetzen und Schlauch (F) an die Warmwasservorabsperrung (F1) montieren.
3. Schlauch (G) an Brauseanschluss (G1) montieren.

### Kalt- und Warmwasserzufuhr öffnen und Anschlüsse auf Dichtheit prüfen.

4. Abdeckplatte (H) von oben in den Rahmen einhängen und mit Schraube (H1) befestigen, siehe Abb. [4].

### Bedienung

Durch Drücken der Betätigungskappe wird der Wasserfluss für die eingestellte Laufzeit freigegeben. Nach Ablauf der eingestellten Zeit stoppt das Ventil den Wasserfluss selbstständig und rückschlagfrei.

### Einstellung des Temperaturbegrenzers

1. Schraube (I) herausschrauben und Hebel (J) abnehmen, siehe Abb. [5].
2. Schraube (K) demontieren und Temperaturbegrenzer (L) entnehmen.
3. Passfeder (M) aus dem Temperaturbegrenzer (L) entnehmen und in der gewünschten Position wieder einsetzen. Die Nuten im Temperaturbegrenzer (L) entsprechen den Temperaturen, die gewählt werden können, siehe Abb. [6].

Montage in umgekehrter Reihenfolge.

### Laufzeiteinstellung

1. Wasserzufuhr schließen.
2. Abdeckring (O) nach vorne schieben, siehe Abb. [7].
3. Kappe (N) mit Kartusche abschrauben.
4. Zylinder (P) von der Kartusche abziehen.
5. Durch Einlegen oder Entfernen der Einlegeringeringe (Q) wird die Laufzeit geändert:
  - gelber + blauer Einlegering = 7 s
  - gelber Einlegering = 15 s (Werkseinstellung)
  - kein Einlegering = 30 s
6. Zylinder (P) wieder auf die Kartusche stecken und Kartusche mit Kappe (N) wieder aufschrauben.

### Wartung

#### Kalt- und Warmwasserzufuhr absperren.

Alle Teile prüfen, reinigen evtl. austauschen.

#### I. Kartusche, siehe Abb. [7] und [8].

1. Kappe (N) mit Kartusche abschrauben.
2. Zylinder (P) von der Kartusche abziehen und reinigen oder austauschen.

Montage in umgekehrter Reihenfolge.

#### II. Mischwelle, siehe Abb. [9] und [10].

1. Schraube (H1) lösen und Abdeckplatte (H) demontieren.
2. Demontage des Hebels (J) wie im Kapitel *Einstellung des Temperaturbegrenzers* beschrieben, siehe Abb. [5].
3. Schraube (R) herausdrehen, siehe Abb. [10].
4. Mischwelle (S) herausziehen und austauschen.

Montage in umgekehrter Reihenfolge.

#### Die Schraube (R) muss dabei in die Nut (S1) der Mischwelle (S) eingreifen.

### Ersatzteile

siehe Klappseite I

### Pflege

Die Hinweise zur Pflege dieser Armatur sind der beiliegenden Pflegeanleitung zu entnehmen.



---

**Technical data**

- Flow rate at 3 bar flow pressure without downstream resistances: approx. 15 l/min
- Running time: 7 s / 15 s / 30 s

---

**Installation**

Plaster and tile the wall, excluding the area of the structural shell protection.

1. Cut off inspection chamber (A) flush with tiles, see fold-out page I, Fig. [1].

**Flush pipes thoroughly before and after installation** (observe EN 806).

2. Fasten frame (B) using screws (C) and washers (C1), see Fig. [2].

**Connection**

1. Insert filter (D) and connect hose (E) to the cold water isolating valve (E1), see Fig. [3].
2. Insert filter (D) and connect hose (F) to the hot water isolating valve (F1).
3. Attach hose (G) to outlet connection (G1).

**Open hot and cold water supply and check that connections are watertight.**

4. Insert wall plate (H) from above in the frame and fasten using screw (H1), see Fig. [4].

---

**Operation**

By pressing the pushbutton cap, water flow is initiated for the preset running time. After expiry of the preset time, the valve stops the flow of water automatically and without kickback.

---

**Setting temperature limiter**

1. Remove screw (I) and detach lever (J), see Fig. [5].
2. Remove screw (K) and remove temperature limiter (L).
3. Remove feather key (M) from temperature limiter (L) and reinsert in the desired position. The grooves in temperature limiter (L) correspond to the temperatures that can be selected, see Fig. [6].

Assemble in reverse order.

**Setting the running time**

1. Close water supply.
2. Push cover ring (O) forwards, see Fig. [7].
3. Unscrew cap (N) with cartridge.
4. Detach cylinder (P) from the cartridge.
5. The running time is changed by adding or removing insert rings (Q):
  - yellow + blue insert ring = 7 s
  - yellow insert ring = 15 s (factory setting)
  - no insert ring = 30 s
6. Reattach cylinder (P) to the cartridge and refit the cartridge with cap (N).

---

**Maintenance****Shut off hot and cold water supply.**

Inspect and clean all components and replace if necessary.

**I. Cartridge**, see Figs. [7] and [8].

1. Unscrew cap (N) with cartridge.
  2. Detach cylinder (P) from the cartridge and clean or replace.
- Assemble in reverse order.

**II. Mixer spindle**, see Figs. [9] and [10].

1. Loosen screw (H1) and remove wall plate (H).
2. Disassembly of lever (J) is as described in section *Setting temperature limiter*, see Fig. [5].
3. Remove screw (R), see Fig. [10].
4. Pull out mixer spindle (S) and replace.

Assemble in reverse order.

**Screw (R) must engage in groove (S1) of mixer spindle (S).**

---

**Replacement parts**

see fold-out page I

---

**Care**

For directions on the care of this fitting, please refer to the accompanying Care Instructions.

## F

### Caractéristiques techniques

- Débit lorsque la pression dynamique est de 3 bars sans résistance en aval: env. 15 l/min
- Durée de fonctionnement: 7 s / 15 s / 30 s

### Installation

Enduire complètement le mur et le carreler jusqu'à la protection du gros œuvre.

1. Découper la trappe de visite (A) au ras du carrelage, voir volet I, fig. [1].

**Bien rincer les canalisations avant et après l'installation** (respecter la norme EN 806)!

2. Fixer le cadre (B) avec les vis (C) et les rondelles (C1), voir fig. [2].

### Raccordement

1. Mettre en place le tamis (D) et monter le flexible (E) sur le robinet de barrage d'eau froide (E1), voir fig. [3].
2. Mettre en place le tamis (D) et monter le flexible (F) sur le robinet de barrage d'eau chaude (F1).
3. Monter le flexible (G) sur le raccordement pour la douchette (G1).

**Ouvrir l'arrivée d'eau froide et d'eau chaude et vérifier l'étanchéité des raccordements.**

4. Accrocher le cache de recouvrement (H) dans le cadre, par le haut, et le fixer avec la vis (H1), voir fig. [4].

### Utilisation

Appuyer sur le capuchon de commande pour activer l'écoulement d'eau préréglé par défaut. Une fois la durée programmée écoulée, le robinet coupe automatiquement le débit d'eau en douceur.

### Réglage du limiteur de température

1. Dévisser la vis (I) et retirer le levier (J), voir fig. [5].
2. Démonter la vis (K) et retirer le limiteur de température (L).
3. Retirer la clavette (M) du limiteur de température (L) et le remettre en place dans la position souhaitée. Les rainures du limiteur de température (L) correspondent aux températures pouvant être sélectionnées, voir fig. [6].

Le montage s'effectue dans l'ordre inverse de la dépose.

### Réglage de la durée d'écoulement

1. Fermer l'alimentation en eau.
2. Tirer la bague de recouvrement (O) vers l'avant, voir fig. [7].
3. Dévisser le capot (N) avec la cartouche.
4. Extraire le cylindre (P) de la cartouche.
5. Lorsque les bagues de mise en place (Q) sont posées ou retirées, la durée de fonctionnement est modifiée:  
Bague d'insert jaune + bleue = 7 s  
Bague d'insert jaune = 15 s (réglage par défaut)  
Aucune bague d'insert = 30 s
6. Remettre en place le cylindre (P) sur la cartouche et revisser la cartouche avec le capot (N).

### Maintenance

**Couper l'arrivée d'eau froide et d'eau chaude.**

Contrôler et nettoyer toutes les pièces, les remplacer le cas échéant.

**I. Cartouche**, voir fig. [7] et [8].

1. Dévisser le capot (N) avec la cartouche.
2. Extraire le cylindre (P) de la cartouche et le nettoyer ou le remplacer.

Le montage s'effectue dans l'ordre inverse de la dépose.

**II. Arbre mélangeur**, voir fig. [9] et [10].

1. Desserrer la vis (H1) et démonter le cache de recouvrement (H).
2. Le démontage du levier (J) s'effectue comme indiqué au chapitre *Réglage du limiteur de température*, voir fig. [5].
3. Dévisser la vis (R), voir fig. [10].
4. Extraire l'arbre mélangeur (S) et le remplacer.

Le montage s'effectue dans l'ordre inverse de la dépose.

**La vis (R) doit s'engrener dans la rainure (S1) de l'arbre mélangeur (S).**

### Pièces de rechange

voir volet I

### Entretien

Les indications relatives à l'entretien de cette robinetterie figurent sur la notice jointe à l'emballage.

## E

### Datos técnicos

- Caudal con una presión de trabajo de 3 bares sin resistencias postacopladas: aprox. 15 l/min
- Tiempo de servicio: 7 s / 15 s / 30 s

### Instalación

Enlucir por completo la pared y alicatarla hasta la protección de la construcción en bruto.

1. Recortar el registro (A) a ras del alicatado, véase la página desplegable I, fig. [1].

**¡Purgar a fondo el sistema de tuberías antes y después de la instalación (tener en cuenta EN 806)!**

2. Fijar el bastidor (B) con los tornillos (C) y las arandelas (C1), véase la fig. [2].

### Conexiones

1. Colocar el tamiz (D) y montar el tubo flexible (E) al bloqueo de seguridad de agua fría (E1), véase la fig. [3].
2. Colocar el tamiz (D) y montar el tubo flexible (F) al bloqueo de seguridad de agua caliente (F1).
3. Montar el tubo flexible (G) en la conexión para ducha (G1).

**Abrir las llaves de paso del agua fría y del agua caliente y comprobar la estanqueidad de las conexiones.**

4. Enganchar la placa de cobertura (H) desde arriba en el marco y fijarla con el tornillo (H1), véase la fig. [4].

### Manejo

Pulsando la caperuza de accionamiento se libera la salida del agua para el tiempo de servicio ajustado. Tras concluir el tiempo ajustado, la válvula detiene por sí sola y sin contragolpe la salida del agua.

### Ajuste del limitador de temperatura

1. Desenroscar el tornillo (I) y extraer la palanca (J), véase la fig [5].
2. Desmontar el tornillo (K) y retirar el limitador de temperatura (L).
3. Retirar el elemento de ajuste (M) del limitador de temperatura (L) y volver a colocarlo en la posición deseada. Las ranuras del limitador de temperatura (L) se corresponden con las temperaturas que pueden seleccionarse, véase la fig. [6].

El montaje se efectúa en el orden inverso.

### Ajuste del tiempo de servicio

1. Cerrar la alimentación de agua.
2. Desplazar el anillo protector (O) hacia delante, véase la fig. [7].
3. Desenroscar la tapa (N) con el cartucho.
4. Retirar el cilindro (P) del cartucho.
5. Introduciendo o retirando los anillos de inserción (Q) se modifica el tiempo de funcionamiento:  
Anillo de inserción amarillo + azul = 7 s  
Anillo de inserción amarillo = 15 s (ajuste de fábrica)  
Ningún anillo de inserción = 30 s
6. Volver a colocar el cilindro (P) en el cartucho y volver a enroscar el cartucho con la tapa (N).

### Mantenimiento

**Cerrar las llaves de paso del agua fría y del agua caliente.**

Verificar todas las piezas, limpiarlas y cambiarlas en caso de necesidad.

**I. Cartucho**, véase la fig. [7] y [8].

1. Desenroscar la tapa (N) con el cartucho.
2. Retirar el cilindro (P) del cartucho y limpiarlo o sustituirlo.

El montaje se efectúa en el orden inverso.

**II. Husillo mezclador**, véase la fig. [9] y [10].

1. Aflojar el tornillo (H1) y desmontar la placa cobertora (H).
2. Desmontaje de la palanca (J) como se describe en el capítulo *Ajuste del limitador de temperatura*, véase la fig. [5].
3. Desenroscar el tornillo (R), véase la fig. [10].
4. Retirar el husillo mezclador (S) y sustituirlo.

El montaje se efectúa en el orden inverso.

**El tornillo (R) debe encajar en la ranura (S1) del husillo mezclador (S).**

### Piezas de recambio

véase la página desplegable I

### Cuidados

Las indicaciones para los cuidados de esta grifería se encuentran en las instrucciones de conservación adjuntas.



---

### Dati tecnici

- Portata alla pressione idraulica di 3 bar senza resistenza a valle: ca. 15 l/min
- Durata di funzionamento: 7 s/15 s/30 s

---

### Installazione

Rifinire la parete e applicare le piastrelle fino alla protezione muro grezzo.

1. Tagliare a filo delle piastrelle il vano di ispezione (G), vedere risvolto di copertina, fig. [1].

**Prima e dopo l'installazione, effettuare un lavaggio profondo del sistema di tubazioni** (osservare quanto previsto dalla normativa EN 806)

2. Fissare il telaio (B) con le viti (C) e le rondelle (C1), vedere fig. [2].

### Raccordo

1. Posizionare il filtro (D) e montare il tubo flessibile (E) sulla valvola di intercettazione acqua fredda (E1), vedere fig. [3]
2. Posizionare il filtro (D) e montare il tubo flessibile (F) sulla valvola di intercettazione acqua calda (F1), vedere fig. [3]
3. Montare il tubo flessibile (G) sull'attacco doccia (G1).

**Aprire l'entrata dell'acqua calda e fredda e controllare la tenuta dei raccordi.**

4. Agganciare dall'alto la piastra di copertura (H) nel telaio e fissarlo con la vite (H1), vedere fig. [4].

---

### Funzionamento

Premendo il cappuccio di comando viene erogata acqua per la durata determinata. Una volta trascorso il tempo prestabilito, la valvola blocca il flusso d'acqua automaticamente e senza alcuna reazione.

---

### Regolazione del limitatore di temperatura

1. Estrarre la vite (I) e togliere la leva (J), vedere fig. [5].
2. Smontare la vite (K) e rimuovere il limitatore di temperatura (L).
3. Estrarre la linguetta (M) dal limitatore di temperatura (L) e reinserirlo nella posizione desiderata. Le scanalature nel limitatore di temperatura (L) corrispondono alle temperature selezionabili, vedere fig. [6].

Eseguire il rimontaggio in ordine inverso.

---

### Regolazione durata funzionamento

1. Chiudere l'erogazione dell'acqua.
2. Spingere in avanti l'anello di finitura (O), vedere fig.[7].
3. Svitare il cappuccio (N) con la cartuccia.
4. Estrarre il cilindro (P) dalla cartuccia.
5. Inserendo o rimuovendo gli anelli di inserimento (Q) viene variata la durata di funzionamento:  
Anello di inserimento giallo + azzurro = 7 s  
Anello di inserimento = 15 s (impostazione di fabbrica)  
Nessun anello di inserimento = 30 s
6. Infilare nuovamente il cilindro (P) sulla cartuccia e avvitare nuovamente la cartuccia con il cappuccio (N).

---

### Manutenzione

**Chiudere le entrate dell'acqua calda e fredda.**

Controllare, pulire ed eventualmente sostituire tutti i pezzi.

**I. Cartuccia**, vedere fig. [7] e [8].

1. Svitare il cappuccio (N) con cartuccia.
2. Estrarre il cilindro (P) dalla cartuccia e pulirlo o sostituirlo.

Eseguire il rimontaggio in ordine inverso.

**II. Dispositivo di miscelazione**, vedere figg. [9] e [10]

1. Svitare la vite (H1) e la piastra di copertura (H).
2. Smontaggio della leva (J) come descritto nel capitolo *Regolazione del limitatore di temperatura*, vedere fig [5].
3. Estrarre la vite (R), vedere fig. [10].
4. Estrarre il dispositivo di miscelazione (S) e sostituirlo.

Eseguire il rimontaggio in ordine inverso.

**La vite (R) deve essere inserita perfettamente nella scanalatura (S1) del dispositivo di miscelazione (S).**

---

### Pezzi di ricambio

vedere il risvolto di copertina I

---

### Manutenzione ordinaria

Le istruzioni per la manutenzione ordinaria del presente rubinetto sono riportate nei fogli acclusi.





---

### Technische gegevens

- Capaciteit bij 3 bar stromingsdruk zonder nageschakelde weerstanden: ca. 15 l/min
- Looptijd: 7 sec./15 sec./30 sec.

---

### Installeren

Bepleister de muur en breng tegels aan tot tegen de beschermkap.

1. Snijd inspectieschacht (A) af ter hoogte van het tegelwerk, zie uitvouwbaar blad I, afb. [1].

### Leidingen vóór en na het installeren grondig spoelen (EN 806 in acht nemen)!

2. Bevestig het frame (B) met schroeven (C) en ringen (C1), zie afb. [2].

### Aansluiting

1. Breng de zeef (D) aan en monteer de slang (E) op de voorafsluiter voor koud water (E1), zie afb. [3].
2. Breng de zeef (D) aan en monteer de slang (F) op de voorafsluiter voor warm water (F1).
3. Monteer de slang (G) op de doucheaansluiting (G1).

### Open de koud- en warmwatertoevoer en controleer de aansluitingen op eventuele lekkages.

4. Hang de afdekplaat (H) van bovenaf in het frame bevestig deze met schroef (H1), zie afb. [4].

---

### Bediening

Door de bedieningskap in te drukken, wordt het stromende water voor de ingestelde looptijd vrijgegeven. Nadat de ingestelde looptijd is beëindigd, stopt de klep automatisch de watertoevoer zonder terugstoten.

---

### Afstellen van de temperatuurbegrenzer

1. Schroef (I) losschroeven en greep (J) verwijderen, zie afb. [5].
2. Schroef (K) demonteren en temperatuurbegrenzer (L) verwijderen.
3. Neem de pasveer (M) uit de temperatuurbegrenzer (L) en breng deze weer op de gewenste positie aan. De groeven in de temperatuurbegrenzer (L) komen overeen met de temperaturen die kunnen worden gekozen, zie afb. [6].

De onderdelen worden in omgekeerde volgorde gemonteerd.

---

### Looptijd afstellen

1. Sluit de watertoevoer.
2. Schuif de afdekking (O) naar voren, zie afb. [7].
3. Schroef de kap (N) er inclusief kardoos af.
4. Trek de cilinder (P) van de kardoos af.
5. Door het plaatsen of verwijderen van de inlegring (Q) wordt de looptijd veranderd:
  - gele + blauwe inlegring = 7 sec.
  - gele inlegring = 15 sec. (fabrieksinstelling)
  - geen inlegring = 30 sec.
6. Steek de cilinder (P) weer op de kardoos en schroef de kardoos er met de kap (N) weer op.

---

### Onderhoud

#### Sluit de koud- en warmwatertoevoer af.

Controleer alle onderdelen, reinig en vervang deze indien nodig.

#### I. Kardoos, zie afb. [7] en [8].

1. Schroef de kap (N) er inclusief kardoos af.
2. Trek de cilinder (P) van de kardoos af en reinig of vervang deze.

De onderdelen worden in omgekeerde volgorde gemonteerd.

#### II. Mengas, zie afb. [9] en [10].

1. Draai schroef (H1) los en demonteer afdekplaat (H).
2. Demontage van de greep (J) zoals beschreven in hoofdstuk *Afstellen van de temperatuurbegrenzer*, zie afbeelding [5].
3. Draai de schroef (R) eruit, zie afb. [10].
4. Verwijder de mengas (S) en vervang deze.

De onderdelen worden in omgekeerde volgorde gemonteerd.

#### De schroef (R) moet daarbij in de groef (S1) van de mengas (S) grijpen.

---

### Reserveonderdelen

zie uitvouwbaar blad I

---

### Reiniging

De aanwijzingen voor de reiniging van deze kraan vindt u in het bijgaande onderhoudsvoorschrift.

## S

### Tekniska data

- Genomflöde vid 3 bar flödestryck utan efterkopplade motstånd: ca 15 l/min
- Flödestid: 7 sek./15 sek./30 sek.

### Installation

Putsa färdigt väggen och kakla fram till skyddet.

1. Skär av revisionschaktet (A) jämnt med kaklet, se utvikningssida I, fig. [1].

**Spola rörledningssystemet noggrant före och efter installationen** (beakta EN 806)!

2. Fäst ramen (B) med skruvarna (C) och brickorna (C1), se fig. [2].

### Anslutning

1. Sätt in silen (D) och montera slangen (E) på kallvattensäkerhetsspärren (E1), se fig. [3].
2. Sätt in silen (D) och montera slangen (F) på varmvattensäkerhetsspärren (F1).
3. Montera slangen (G) på duschanslutningen (G1).

**Öppna kallvatten- och varmvattentillförseln, och kontrollera anslutningarnas täthet.**

4. Fäst täckplattan (H) uppifrån i ramen och fäst den med skruven (H1), se fig. [4].

### Betjäning

När manöverhylsan trycks ned aktiveras vattenflödet för den förinställda flödestiden. Efter den inställda tiden stoppar ventilen vattenflödet automatiskt och utan backslag.

### Ställa in temperaturbegränsare

1. Lossa skruven (I) och ta bort spaken (J), se fig. [5].
2. Demontera skruven (K) och ta bort temperaturbegränsaren (L).
3. Ta bort passkilen (M) ur temperaturbegränsaren (L) och sätt in den igen i önskat läge. Spären i temperaturbegränsaren (L) motsvarar temperaturen som kan väljas, se fig. [6].

Monteringen sker i omvänd ordningsföljd.

### Inställning av flödestid

1. Stäng vattentillförseln.
2. Skjut täckbrickan (O) framåt, se fig. [7].
3. Skruva loss hylsan (N) tillsammans med patronen.
4. Dra loss cylindern (P) från patronen.
5. Flödestiden ändras med iläggsringarna (Q):
  - gul + blå iläggsring = 7 sek.
  - gul iläggsring = 15 sek. (fabriksinställning)
  - ingen iläggsring = 30 sek.
6. Fäst cylindern (P) på patronen igen och skruva fast patronen tillsammans med hylsan (N).

### Underhåll

#### Stäng av kallvatten- och varmvattentillförseln.

Kontrollera och rengör alla delar, byt vid behov.

#### I. Patron, se fig. [7] och [8].

1. Skruva loss hylsan (N) tillsammans med patronen.
2. Dra loss cylindern (P) från patronen, och rengör eller byt ut den.

Monteringen sker i omvänd ordningsföljd.

#### II. Blandarstag, se fig. [9] och [10]

1. Lossa skruven (H1) och demontera täckplattan (H).
2. Demontering av spaken (J) enligt beskrivningen i kapitlet *Ställa in temperaturbegränsare*, se fig. [5].
3. Skruva loss skruven (R), se fig. [10].
4. Dra ut och byt ut blandarstaget (S).

Monteringen sker i omvänd ordningsföljd.

**Skruven (R) måste greppa i spåret (S1) på blandarstaget (S).**

### Reservdelar

se utvikningssida I.

### Skötsel

Skösetips för denna blandare finns i den bifogade skötselmanualen.

DK

---

### Tekniske data

- Gennemstrømning ved 3 bar tilgangstryk uden efterkoblede modstande: ca. 15 l/min.
- Tidsindstilling: 7 sek. / 15 sek. / 30 sek.

---

### Installation

Puds væggen færdig, og sæt fliser op til beskyttelsesmanchetten.

1. Skær inspektionsskakten (A) af på fliserne, se foldeside I, ill. [1].

**Skyl rørledningssystemet grundigt før og efter installationen** (overhold EN 806)!

2. Juster rammen (B) med skruerne (C) og skiverne (C1), og fastgør den, se ill. [2].

### Tilslutning

1. Sæt sien (D) i, og monter slangen (E) på koldtandsafspærringen (E1), se ill. [3].
2. Sæt sien (D) i, og monter slangen (F) på varmtvandsafspærringen (F1).
3. Monter slangen (G) på bruserinstallationen (G1).

**Åbn for koldt- og varmtvandstilførslen, og kontroller om tilslutningerne er tætte.**

4. Hæng dækpladen (H) ind i rammen oppefra, og fastgør den med skruen (H1), se ill. [4].

---

### Betjening

Når der trykkes på betjeningshætten, åbnes der for vandudløbet i den indstillede tid. Når den indstillede tid er udløbet, stopper ventilen automatisk for vandudløbet uden at dryppe yderligere.

---

### Indstilling af temperaturbegrænsning

1. Skru skruen (I) ud, og tag grebet (J) af, se ill. [5].
2. Demonter skruen (K), og tag temperaturbegrænsningen (L) af.
3. Træk pasfjederen (M) ud af temperaturbegrænsningen (L), og sæt den igen i den ønskede position. Noterne i temperaturbegrænsningen (L) svarer til de temperaturer, som der kan vælges mellem, se ill. [6].

Monteringen foretages i omvendt rækkefølge.

---

### Tidsindstilling af vandudløb

1. Luk for vandtilførslen.
2. Skub dækningen (O) fremefter, se ill. [7].
3. Skru kappen (N) af med patronen.
4. Træk cylinderen (P) af patronen.
5. Vandudløbets tidsindstilling ændres ved at sætte indlægsringe (Q) i eller tage dem ud:
  - Gul + blå indlægsring = 7 sek.
  - Gul indlægsring = 15 sek. (fabriksindstilling)
  - Ingen indlægsring = 30 sek.
6. Sæt cylinderen (P) på patronen igen, og skru patronen på igen sammen med kappen (N).

---

### Vedligeholdelse

#### Luk for koldt- og varmtvandstilførslen.

Kontroller alle dele, rens dem, udskift dem evt.

#### I. Patron, se ill. [7] og [8].

1. Skru kappen (N) af med patronen.
  2. Træk cylinderen (P) af patronen, og rengør eller udskift den.
- Monteringen foretages i omvendt rækkefølge.

#### II. Reguleringsenhed, se ill. [9] og [10].

1. Løsn skruen (H1), og demonter dækpladen (H).
2. Afmonter grebet (J) som beskrevet i kapitel *Indstilling af temperaturbegrænsning*, se ill. [5].
3. Skru skruen (R) ud, se ill. [10].
4. Træk reguleringsenheden (S) ud, og udskift den.

Monteringen foretages i omvendt rækkefølge.

**Skruen (R) skal gribe ind i noten (S1) på reguleringsenheden (S).**

---

### Reservedele

Se foldeside I

---

### Pleje

Anvisningerne vedrørende pleje af dette armatur er anført i den vedlagte vedligeholdelsesvejledning.

## N

### Tekniske data

- Gjennomstrømming ved 3 bar dynamisk trykk uten etterkoblet motstand: ca. 15 l/min
- Vanntilførselstid: 7 s / 15 s / 30 s

### Installasjon

Veggen pusses ferdig og flislegges fram til beskyttelsesdekselet.

1. Skjær inspeksjonsluke (A) flisavhengig, se utbrettside I, bilde [1].

**Spyl rørledningssystemet grundig før og etter installasjon** (følg EN 806)!

2. Fest rammen (B) med skruer (C) og skiver (C1), se bilde [2].

### Tilkobling

1. Sett inn sil (D) og monter slange (E) til kaldtvannssperren (E1), se bilde [3].
2. Sett inn sil (D) og monter slange (F) til varmtvannssperren (F1).
3. Monter slange (G) til dusjtilkoblingen (G1).

**Åpne kaldt- og varmtvannstilførselen, og kontroller at koblingene er tette.**

4. Heng dekselplate (H) ovenfra i rammen og fest med skruer (H1), se bilde [4].

### Betjening

Når du trykker ned betjeningsshetten, aktiveres vanntilførselstiden i det tidsrommet som er innstilt. Når den innstilte tiden er gått, stopper ventilen vanntilførselen automatisk og uten tilbakeslag.

### Instilling av temperaturbegrensere

1. Skru ut skruen (I), og ta av håndgrepet (J), se bilde [5].
2. Demonter skruen (K), og ta ut temperaturbegrenseren (L).
3. Ta kilen (M) ut av temperaturbegrenseren (L), og sett den inn igjen i ønsket stilling. Sporene i temperaturbegrenseren (L) tilsvarer temperaturene som kan velges, se bilde [6].

Montering i omvendt rekkefølge.

### Justering av tilførselstiden

1. Lukk vanntilførselen.
2. Skyv dekselringen (O) fremover, se bilde [7].
3. Skru av kappen (N) med patronen.
4. Trekk sylindere (P) fra patronen.
5. Tilførselstiden endres ved at mellomleggsringer (Q) fjernes eller settes inn.
  - Gul + blå mellomleggsring = 7 s
  - Gul mellomleggsring = 15 s (fabrikkinstilling)
  - Ingen mellomleggsring = 30 s
6. Sett sylindere (P) på patronen igjen, og skru på patronen igjen med kappen (N).

### Vedlikehold

#### Steng kaldt- og varmtvannstilførselen.

Kontroller alle delene, rengjør og bytt eventuelt.

#### I. Patron, se bilde [7] og [8].

1. Skru av kappen (N) med patronen.
2. Trekk sylindere (P) fra patronen og rengjør eller bytt den ut.

Montering i omvendt rekkefølge.

#### II. Blandeaksel, se bilde [9] og [10].

1. Løsne skrue (H1) og demonter dekselplaten (H).
2. Demontering av håndgrepet (J) som beskrevet i kapittel *Instilling av temperaturbegrensere* se bilde [5].
3. Skru ut skruen (R), se bilde [10].
4. Trekk ut blandeakselen (S) og bytt den ut.

Montering i omvendt rekkefølge.

**Skruen (R) må gripe inn i sporet (S1) til blandeakselen (S).**

### Reservedeler

se utbrettside I.

### Pleie

Informasjon om pleie av denne armaturen finnes i vedlagte pleieveiledning.

**FIN**

### Tekniset tiedot

- Läpivirtaus, kun virtauspaine on 3 baria ilman jälkikytkettyjä vastuksia: n. 15 l/min
- Virtausaika: 7 s / 15 s / 30 s

### Asennus

Rappaa seinä valmiiksi ja laatoita se kotelon kanteen asti.

1. Leikkaa tarkistusaukko (A) laatoituksen tasalta, katso kääntöpuolen sivu I, kuva [1].

**Huuhtele putkistot huolellisesti ennen ja jälkeen asennuksen** (EN 806 huomioitava)!

2. Kiinnitä kehys (B) ruuveilla (C) ja aluslevyillä (C1), ks. kuva [2].

### Liitäntä

1. Aseta siivilä (D) paikalleen ja asenna letku (E) kylmävesikatkaisimeen (E1), ks. kuva [3].
2. Aseta siivilä (D) paikalleen ja asenna letku (F) lämminvesikatkaisimeen (F1).
3. Kiinnitä letku (G) suihkuliitäntään (G1).

**Avaa kylmän ja lämpimän veden tulo ja tarkasta liitäntöjen tiiviys.**

4. Aseta peitelevy (H) yläkautta kehykseen ja kiinnitä ruuvilla (H1), ks. kuva [4].

### Käyttö

Käyttönupin painallus avaa vedentulon asetetuksi virtausajaksi. Asetetun ajan päätyessä venttiili sulkee vedentulon automaattisesti ja pehmeästi.

### Lämpötilanrajoittimen säätö

1. Kierrä ruuvi (I) irti ja poista vipu (J), ks. kuva [5].
2. Irrota ruuvi (K) ja poista lämpötilanrajoitin (L).
3. Poista sovituskiila (M) lämpötilanrajoittimesta (L) ja aseta se takaisin paikalleen haluttuun asentoon. Lämpötilanrajoittimessa (L) olevat urat vastaavat valittavissa olevia lämpötiloja, ks. kuva [6].

Osat asennetaan päinvastaisessa järjestyksessä.

### Virtausajan säätö

1. Sulje vedentulo.
2. Työnnä suojarengas (O) eteenpäin, ks. kuva [7].
3. Ruuvaa suojuus (N) ja säätöosa irti.
4. Vedä sylinteri (P) pois säätöosasta.
5. Virtausaikaa muutetaan asettamalla tai poistamalla asetusrenkaita (Q):  
keltainen + sininen asetusrenkas = 7 s  
keltainen asetusrenkas = 15 s (tehdasasetus)  
ei asetusrengasta = 30 s
6. Aseta sylinteri (P) takaisin säätöosaan ja ruuvaa säätöosa ja suojuus (N) paikoilleen.

### Huolto

**Sulje kylmän ja lämpimän veden tulo hanalle.**

Tarkasta, puhdista ja tarvittaessa vaihda kaikki osat.

**I. Säätöosa**, ks. kuva [7] ja [8].

1. Ruuvaa suojuus (N) ja säätöosa irti.
2. Vedä sylinteri (P) irti säätöosasta ja puhdista tai vaihda se.

Osat asennetaan päinvastaisessa järjestyksessä.

**II. Sekoitusakseli**, ks. kuvat [9] ja [10].

1. Avaa ruuvi (H1) ja irrota peitelevy (H).
2. Vipu (J) irrotetaan luvun *Lämpötilanrajoittimen säätö* ohjeiden mukaan, ks. kuva [5].
3. Irrota ruuvi (R), katso kuva [10].
4. Vedä sekoitusakseli (S) irti ja vaihda se.

Osat asennetaan päinvastaisessa järjestyksessä.

**Ruuvien (R) pitää tarttua sekoitusakselin (S) uraan (S1).**

### Varaosat

ks. kääntöpuolen sivu I

### Hoito

Tämän laitteen hoitoa koskevat ohjeet on annettu mukana olevassa hoito-oppaassa.



### Dane techniczne

- Natężenie przepływu przy ciśnieniu przepływu 3 bar, bez dodatkowych oporów: ok. 15 l/min
- Czas otwarcia: 7 s / 15 s / 30 s

### Instalacja

Otynkować ścianę i wyłożyć płytkami do krawędzi osłony.  
1. Wyrównać kanał rewizyjny (A) do krawędzi kafelków, zob. strona rozkładana I, rys. [1].

**Przed instalacją i po niej dokładnie przepłukać przewody rurowe** (przestrzegać EN 806)!

2. Ramę (B) zamocować przy użyciu śrub (C) i podkładek (C1), zob. rys. [2].

### Podłączanie

1. Założyć sitko (D) i zamontować przewód giętki (E) do zaworu odcinającego wody zimnej (E1), zob. rys. [3].
2. Założyć sitko (D) i zamontować przewód giętki (F) do zaworu odcinającego wody ciepłej (F1).
3. Zamontować przewód giętki (G) do przyłącza prysznica (G1).

**Odkręcić zawory doprowadzenia zimnej i ciepłej wody oraz sprawdzić szczelność połączeń.**

4. Płytę osłaniającą (H) włożyć od góry do ramy i zamocować śrubą (H1), zob. rys. [4].

### Obsługa

Po wciśnięciu kołpaka uruchamiającego przepływ wody pozostaje otwarty przez wstępnie nastawiony czas otwarcia. Po upływie nastawionego czasu zawór zamyka przepływ wody w sposób samoczynny i bez przepływu zwrotnego.

### Regulacja ogranicznika temperatury wody

1. Wykręcić śrubę (I) i zdjąć dźwignię (J), zob. rys. [5].
2. Wykręcić śrubę (K) i wyjąć ogranicznik temperatury wody (L).
3. Wyjąć wpust pasowany (M) z ogranicznika temperatury wody (L) i ponownie założyć w odpowiednim położeniu. Rowki w ograniczniku temperatury wody (L) odpowiadają temperaturom, które można wybrać, zob. rys. [6].

Montaż odbywa się w odwrotnej kolejności.

### Nastawianie czasu przepływu

1. Zamknąć dopływ wody.
2. Przesunąć do przodu pierścień osłaniający (O), zob. rys. [7].
3. Wykręcić kołpak (N) z głowicą.
4. Zdjąć cylinder (P) z głowicy.
5. Czas przepływu zmienia się przez założenie lub zdjęcie pierścieni podkładowych (Q):
  - żółty i niebieski pierścień podkładowy = 7 s
  - żółty pierścień podkładowy = 15 s (nastawa fabryczna)
  - bez pierścienia podkładowego = 30 s
6. Cylinder (P) ponownie nałożyć na głowicę i nakręcić głowicę z kołpakiem (N).

### Konserwacja

**Zamknąć doprowadzenia wody zimnej i ciepłej.**

Sprawdzić wszystkie części, oczyścić i ewent. wymienić.

**I. Głowica**, zob. rys. [7] i [8].

1. Wykręcić kołpak (N) z głowicą.
2. Cylinder (P) zdjąć z głowicy i oczyścić lub wymienić.

Montaż odbywa się w odwrotnej kolejności.

**II. Wałek mieszający**, zob. rys. [9] i [10].

1. Odkręcić śrubę (H1) i wymontować płytę osłaniającą (H).
2. Demontaż dźwigni (J) opisano w rozdziale *Regulacja ogranicznika temperatury wody*, zob. rys. [5].
3. Wykręcić śrubę (R), zob. rys. [10].
4. Wyjąć i wymienić wałek mieszający (S).

Montaż odbywa się w odwrotnej kolejności.

**Śruba (R) powinna znaleźć się w rowku (S1) wałka mieszającego (S).**

### Części zamienne

zob. strona rozkładana I.

### Pielęgnacja

Wskazówki dotyczące pielęgnacji armatury zamieszczono w załączonej instrukcji pielęgnacji.

#### البيانات الفنية

- كمية المياه المتدفقة في ضغط الإنسياب للقضيب 3 دون مقاومة جريان المياه:
- وقت التشغيل: 7 ثواني / 15 ثانية / 30 ثانية

#### التركيب

قم بوضع الجبس والبلاط على الحائط باستثناء منطقة وافي التركيب الأساسي.

1. قم بقطع غرفة المراقبة (A) التي يتم شطفها من البلاطات، راجع الصفحة المطوية 1، الشكل [1].

قم بشطف المواسير جيدًا قبل وبعد التركيب

(لاحظ EN 806).

2. قم بتثبيت الإطار (B) باستخدام البراغي (C) والفلكات (C1)، راجع الشكل [2].

#### التوصيل

1. أدخل المصفاة (D) وقم بتوصيل الفوهة (E) في صمام العازل الأساسي للمياه الباردة (E1)، راجع الشكل [3].
2. أدخل المصفاة (D) وقم بتوصيل الفوهة (F) في صمام العازل الأساسي للمياه الساخنة (F1).
3. قم بتركيب الفوهة (G) في وصلة المرشحة (G1).

قم بفتح خط الإمداد بالمياه الباردة والساخنة وتأكد من إحكام وعدم تسرب المياه.

4. قم بإدخال اللوحة الجدارية (H) من الأعلى في الإطار وقم بتثبيتها باستخدام البرغي (H1)، راجع الشكل [4].

#### التشغيل

بمجرد الضغط على غطاء التشغيل، يبدأ تدفق المياه في وقت التشغيل المعد مسبقًا. بعد انتهاء الوقت المعد مسبقًا، يقوم الصمام بإيقاف تدفق المياه تلقائيًا وبدون إعادة الضغط.

#### ضبط محدد درجة الحرارة

1. قم بإزالة البرغي (I) وقم بفك النزاع (J)، راجع الشكل [5].
2. قم بإزالة البرغي (K) وقم بإزالة محدد درجة الحرارة (L).
3. قم بإزالة مفتاح التعشيق (M) من محدد درجة الحرارة (L) وقم بإعادة إدخاله في الموضع المطلوب. تتطابق التجاويف في محدد درجة الحرارة (L) مع درجات الحرارة التي يمكن تحديدها، راجع الشكل [6].

قم بالتركيب في ترتيب عكسي.

#### ضبط وقت التشغيل

1. قم بإغلاق خط الإمداد بالمياه.
2. قم بدفع حلقة الغطاء (O) إلى الأمام، راجع الشكل [7].
3. قم بفك الغطاء (N) باستخدام الخرطوشة.
4. قم بفك الإسطوانة (P) من الخرطوشة.
5. بتغيير وقت التشغيل عن طريق إضافة أو إزالة حلقات الإدخال (Q): حلقة الإدخال باللون الأصفر + حلقة الإدخال باللون الأزرق = 7 ثواني حلقات الإدخال باللون الأصفر = 15 ثانية (إعدادات المصنع) عدم وجود حلقة إدخال = 30 ثانية
6. قم بإعادة تركيب الإسطوانة (P) في الخرطوشة وقم بإعادة تركيب الخرطوشة بالغطاء (N).

#### الصيانة

قم بغلق خط الإمداد بالمياه الساخنة والباردة.

قم بفحص كافة المحتويات وتنظيفها واستبدالها عند الضرورة.

أ. الخرطوشة، راجع الشكل [7] و [8].

1. قم بفك الغطاء (N) باستخدام الخرطوشة.
2. قم بفك الإسطوانة (P) من الخرطوشة وقم بتنظيفها أو استبدالها.

قم بالتركيب في ترتيب عكسي.

ب. عمود دوران الخلط، راجع الشكل [9] و [10].

1. قم بتوسيع البرغي (H1) وقم بإزالة اللوحة الجدارية (H).
2. عملية فك النزاع (J) كما هي مشروحة في قسم "ضبط محدد درجة الحرارة"، راجع الشكل [5].
3. قم بإزالة البرغي (R)، راجع الشكل [10].
4. قم بسحب عمود دوران الخلط (S) إلى الخارج واستبدله.

قم بالتركيب في ترتيب عكسي.

يجب إدخال البرغي (R) في التجويف (S1) الخاص بعمود دوران الخلط (S).

#### قطع الغيار

راجع الصفحة المطوية 1

#### الخدمة والصيانة

للحصول على إرشادات للعناية بهذا الخلاط، فالرجاء الرجوع إلى إرشادات العناية المرفقة.



### Τεχνικά στοιχεία

- Παροχή χωρίς μετέπειτα αντιστάσεις με πίεση ροής στα 3 bar: περ. 15 l/min
- Χρόνος ροής: 7 s / 15 s / 30 s

### Εγκατάσταση

Τοποθετήστε το επίχρισμα στον τοίχο και περάστε τα πλακάκια μέχρι την προστασία τοιχοποιίας.

1. Κόψτε το φρεάτιο ελέγχου (A) έτσι ώστε να βρίσκεται στο ίδιο επίπεδο με τα πλακάκια, βλέπε αναδιπλούμενη σελίδα, εικ. [1].

**Ξεπλύνετε καλά το σύστημα σωληνώσεων πριν και μετά την εγκατάσταση** (σύμφωνα με τις προδιαγραφές EN 806)!

2. Στερεώστε το πλαίσιο (B) με τις βίδες (C) και τις ροδέλες (C1), βλέπε εικ. [2].

### Σύνδεση

1. Τοποθετήστε το φίλτρο (D) και συνδέστε το σωλήνα (E) στη βαλβίδα αποκλεισμού του κρύου νερού (E1), βλ. εικ. [3].
2. Τοποθετήστε το φίλτρο (D) και συνδέστε το σωλήνα (F) στη βαλβίδα αποκλεισμού του ζεστού νερού (F1).
3. Τοποθετήστε το σπирάλ (G) στη σύνδεση του ντους (G1).

**Ανοίξτε τις παροχές κρύου και ζεστού νερού και ελέγξτε τη στεγανότητα των συνδέσεων!**

4. Περάστε την πλάκα ενεργοποίησης (H) από επάνω στο πλαίσιο και στερεώστε το με τη βίδα (H1), βλέπε εικ. [4].

### Λειτουργία

Πατώντας το καπάκι ρύθμισης απελευθερώνεται η ροή του νερού για την επιλεγμένη διάρκεια. Με το πέρας του καθορισμένου χρόνου η βαλβίδα διακόπτει αυτόματα και χωρίς δυνάμεις επαναφοράς τη ροή του νερού.

### Ρύθμιση του αναστολέα θερμοκρασίας

1. Ξεβιδώστε τη βίδα (I) και αφαιρέστε το μοχλό (J), βλέπε εικ. [5].
2. Αφαιρέστε τη βίδα (K) και τον αναστολέα θερμοκρασίας (L).
3. Αφαιρέστε τη σφήνα (M) από τον αναστολέα θερμοκρασίας (L) και τοποθετήστε τον πάλι στην επιθυμητή θέση. Οι εγκοπές του αναστολέα θερμοκρασίας (L) αντιστοιχούν στις θερμοκρασίες που μπορείτε να επιλέξετε, βλέπε εικ. [6].

Η συναρμολόγηση πρέπει να γίνει με την αντίστροφη σειρά.

### Ρύθμιση χρόνου ροής

1. Κλείστε την τροφοδοσία νερού.
2. Σπρώξτε προς τα μπροστά τον δακτύλιο καλύμματος (O), βλέπε εικ. [7].
3. Ξεβιδώστε την τάπα (N) με το μηχανισμό.
4. Αφαιρέστε τον κύλινδρο (P) από το μηχανισμό.
5. Ο χρόνος ροής αλλάζει με την αφαίρεση ή την τοποθέτηση των δακτυλίων τοποθέτησης (Q):  
κίτρινος + μπλε δακτύλιος τοποθέτησης = 7 s  
κίτρινος δακτύλιος τοποθέτησης = 15 s (εργοστασιακή ρύθμιση)  
χωρίς δακτύλιο τοποθέτησης = 30 s
6. Περάστε τον κύλινδρο (P) πάλι επάνω στο μηχανισμό και βιδώστε πάλι τον μηχανισμό με την τάπα (N).

### Συντήρηση

**Κλείστε την παροχή κρύου και ζεστού νερού.**

Ελέγξτε όλα τα εξαρτήματα, καθαρίστε τα και, αν χρειάζεται, αντικαταστήστε τα.

**I. Μηχανισμός,** βλέπε εικ. [7] και [8].

1. Ξεβιδώστε την τάπα (N) με το μηχανισμό.
2. Αφαιρέστε τον κύλινδρο (P) από το μηχανισμό, και καθαρίστε ή αντικαταστήστε τον.

Η συναρμολόγηση πρέπει να γίνει με την αντίστροφη σειρά.

**II. Άξονας μίξης,** βλέπε εικ. [9] και [10].

1. Ξεβιδώστε τη βίδα (H1) και λύστε την πλάκα ενεργοποίησης (H).
2. Αποσυναρμολόγηση του μοχλού (J) όπως περιγράφεται στο Κεφάλαιο *Ρύθμιση του αναστολέα θερμοκρασίας*, βλέπε εικ. [5].
3. Ξεβιδώστε τη βίδα (R), βλέπε εικ. [10].
4. Τραβήξτε τον άξονα μίξης (S) προς τα έξω και αντικαταστήστε τον.

Η συναρμολόγηση πρέπει να γίνει με την αντίστροφη σειρά.

**Η βίδα (R) θα πρέπει να κουμπώνει μέσα στην εγκοπή (S1) του άξονα μίξης (S).**

### Ανταλλακτικά

βλέπε αναδιπλούμενη σελίδα I

### Περιποίηση

Τις οδηγίες που αφορούν την περιποίηση αυτής της μπαταρίας μπορείτε να τις πάρετε από τις συνημμένες οδηγίες περιποίησης.





### Technické údaje

- Průtok při proudovém tlaku 3 bary bez dodatečně zapojených odporů: cca 15 l/min
- Doba otevření: 7 s / 15 s / 30 s

### Instalace

Načisto omítnutou stěnu obložte obkládačkami až po kryt hrubé montáže.

1. Revizní šachtu (A) odřízněte do roviny obkládaček, viz skládací strana I, obr. [1].

**Potrubní systém před a po instalaci důkladně propláchněte** (dodržujte normu EN 806)!

2. Rám (B) připevněte pomocí šroubů (C) a podložek (C1), viz obr. [2].

### Připojení

1. Vložte sítko (D) a hadici (E) namontujte na předuzávěr studené vody (E1), viz obr. [3].
2. Vložte sítko (D) a hadici (F) namontujte na předuzávěr teplé vody (F1).
3. Hadici (G) namontujte na přípojku sprchy (G1).

**Otevřete přívod studené a teplé vody a zkontrolujte těsnost všech spojů.**

4. Krycí desku (H) zahákněte shora do rámu a upevněte šroubem (H1), viz obr. [4].

### Obsluha

Stisknutím ovládacího tlačítka se spustí vytékání vody na nastavenou dobu. Po uplynutí nastaveného času ventil automaticky uzavře přívod vody bez zpětných rázů.

### Nastavení omezovače teploty

1. Vyšroubujte šroub (I) a sejměte páku (J), viz obr. [5].
2. Vymontujte šroub (K) a vyjměte omezovač teploty (L).
3. Z omezovače teploty (L) vyjměte lícované pero (M) a opět vložte do požadované pozice. Drážky v omezovači teploty (L) odpovídají teplotám, které je možné zvolit, viz obr. [6].

Montáž se provádí v opačném pořadí.

### Nastavení doby otevření

1. Uzavřete přívod vody.
2. Krycí kroužek (O) vysuňte směrem dopředu, viz obr. [7].
3. Odšroubujte krytku (N) s kartuší.
4. Z kartuše stáhněte váleček (P).
5. Doba otevření se mění vložení nebo odstraněním vkladacích kroužků (Q):
  - žlutý + modrý vkladací kroužek = 7 s
  - žlutý vkladací kroužek = 15 s (nastavení z výroby)
  - žádný vkladací kroužek = 30 s
6. Na kartuši opět nasuňte váleček (P) a zašroubujte kartuši s krytkou (N).

### Údržba

#### Uzavřete přívod studené a teplé vody.

Všechny díly zkontrolujte, vyčistěte a podle potřeby vyměňte.

#### I. Kartuše, viz obr. [7] a [8].

1. Odšroubujte krytku (N) s kartuší.
2. Z kartuše stáhněte váleček (P) a vyčistěte nebo vyměňte.

Montáž se provádí v opačném pořadí.

#### II. Hřídel smíšené vody, viz obr. [9] a [10].

1. Uvolněte šroub (H1) a demontujte krycí desku (H).
2. Páku (J) demontujte podle popisu v kapitole *Nastavení omezovače teploty*, viz obr. [5].
3. Vyšroubujte šroub (R), viz obr. [10].
4. Vytáhněte hřídel smíšené vody (S) a vyměňte.

Montáž se provádí v opačném pořadí.

**Šroub (R) musí přitom zapadnout do drážky (S1) hřídele smíšené vody (S).**

### Náhradní díly

viz skládací strana I

### Ošetřování

Pokyny k ošetřování této armatury jsou uvedeny v příloženém návodu k údržbě.

## H

### Műszaki adatok

- Átfolyás 3 bar áramlási nyomásnál utánkapcsolt ellenállások nélkül: ca. 15 l/perc
- Működési idő: 7 mp/15 mp/30 mp

### Felszerelés

A falat vakolja készre, és csempézzé be a nyersfalazat védőjéig.

- Vágja le a szerelőknát (A) a csempével elvágólag, lásd I. kihajtható oldal, [1]. ábra.

**A csővezeték a szerelés előtt és után is alaposan öblítse át** (ügyeljen az EN 806 szabványra)!

- Rögzítse a keretet (B) a csavarokkal (C) és az alátétekkel (C1), lásd [2]. ábra.

### Csatlakozó

- Helyezze be a szűrőt (D) és szerelje fel a hideg víz elzárócsapjának (E1) tömlőjét (E), lásd [3]. ábra.
- Helyezze be a szűrőt (D) és szerelje fel a meleg víz elzárócsapjának (F1) tömlőjét (F).
- A tömlőt (G) a zuhanyozó csatlakozójára (G1) szerelje fel.

**Nyissa meg a hideg és a meleg víz ellátását és ellenőrizze a csatlakozások tömítettségét.**

- Akassza be a fedőlapot (H) felülről a keretbe és rögzítse a csavarral (H1), lásd [4]. ábra.

### Kezelés

A működtetőgomb megnyomásával a vízfolyás a beállított működési időre áll be. Miután a beállított idő lejárt, a szelep magától és visszacsapódásmentesen elzár.

### A hőfokhatároló beállítása

- Csavarja ki a csavart (I) és vegye le a kart (J), lásd [5]. ábra.
- Szerelje ki a csavart (K), és vegye ki a hőfokhatárolót (L).
- Szerelje ki a gombot (M) a hőfokhatárolóból (L), és helyezze vissza a kívánt helyzetben. A hőfokhatárolón (L) található hornyok megfelelnek a választható hőmérsékleteknek, lásd [6]. ábra.

Az összeszerelés fordított sorrendben történik.

### Működési idő beállítása

- A vízvezetékét zárja el.
- Tolja előre fedőgyűrűt (O), lásd [7]. ábra.
- Csavarja le a fedősapkát (N) a patronnal.
- Húzza le a hengert (P) a patronról.
- A távtartógyűrűk (Q) behelyezésével vagy eltávolításával a működési idő változtatható:  
sárga + kék távtartógyűrű = 7 mp  
sárga távtartógyűrű = 15 mp (gyári beállítás)  
nincs távtartógyűrű = 30 mp
- Helyezze vissza a hengert (P) a patronra, és csavarja vissza a fedősapkát (N) a patronnal.

### Karbantartás

#### Zárja el a hideg és meleg víz ellátását.

Ellenőrizze, tisztítsa meg és esetleg cserélje ki az összes alkatrészt.

#### I. Patron, lásd a [7]. és [8]. ábra.

- Csavarja le a fedősapkát (N) a patronnal.
- Húzza le a hengert (P) a patronról, és tisztítsa meg vagy cserélje ki.

Az összeszerelés fordított sorrendben történik.

#### II. Keverőkar, lásd [9]. és [10]. ábra.

- Oldja ki a csavart (H1) és szerelje le a fedőlapot (H).
- A *hőfokhatároló beállítása* fejezetben leírtak szerint szerelje le a kart (J), lásd [5]. ábra.
- Csavarja ki a csavart (R), lásd [10] ábra.
- A keverőkart (S) húzza ki és cserélje le.

Az összeszerelés fordított sorrendben történik.

**A csavarnak (R) ilyenkor a keverőkar (S) hornyába (S1) kell belekapnia.**

### Pótalkatrészek

lásd I. kihajtható oldal

### Ápolás

A szerelvény tisztítására vonatkozó útmutatást a mellékelt ápolási utasítás tartalmazza.

**P**

---

### Dados técnicos

- Débito à pressão de caudal de 3 bar sem resistências conectadas a jusante: aprox. 15 l/min
- Tempo de caudal: 7 s / 15 s / 30 s

---

### Instalação

Acabar de rebocar a parede e colocar azulejos até à tampa protectora da instalação.

1. Cortar câmara de inspecção (A) alinhadamente com os azulejos, ver página desdobrável I, fig. [1].

**Antes e depois da instalação, enxaguar bem as tubagens** (respeitar a norma EN 806)!

2. Fixar a moldura (B) com parafusos (C) e anilhas (C1), ver fig. [2].

### Ligação

1. Aplicar o filtro (D) e montar o tubo flexível (E) na válvula de segurança da água fria (E1), ver fig. [3].
2. Aplicar o filtro (D) e montar o tubo flexível (F) na válvula de segurança da água quente (F1).
3. Montar o tubo flexível (G) na curva de saída (G1).

**Abrir a entrada de água fria e de água quente e verificar se as ligações estão estanques.**

4. Prender a placa (H) por cima ao suporte e fixar com o parafuso (H1), ver fig. [4].

---

### Manuseamento

Premindo a tampa de accionamento, o caudal de água abre-se durante o período regulado. Decorrido esse período de tempo regulado, a válvula faz parar o caudal de água, autonomamente e sem retorno.

---

### Regulação do limitador da temperatura

1. Desapertar o parafuso (I) e retirar o manípulo (J), ver fig. [5].
2. Desmontar o parafuso (K) e retirar o limitador de temperatura (L).
3. Retirar a mola de encaixe (M) do limitador de temperatura (L) e voltar a colocar na posição pretendida. As perfurações no limitador de temperatura (L) correspondem às temperaturas que podem ser seleccionadas, ver fig. [6].

Montagem na ordem inversa.

---

### Regulação do período de abertura de caudal

1. Fechar o abastecimento de água.
2. Deslocar o anel de cobertura (O) para a frente, ver fig. [7].
3. Desapertar a tampa (N) com cartucho.
4. Retirar o cilindro (P) do cartucho.
5. Colocando ou retirando o espaçador (Q), é alterado o tempo de caudal:  
espaçador amarelo + azul = 7 s  
espaçador amarelo = 15 s (regulação de fábrica)  
sem espaçador = 30 s
6. Voltar a colocar o cilindro (P) sobre o cartucho e aparafusar o cartucho com tampa (N).

---

### Manutenção

#### Fechar a entrada de água fria e de água quente.

Verificar e limpar todas as peças e, se necessário, substituí-las.

#### I. Cartucho, ver fig. [7] e [8].

1. Desapertar a tampa (N) com cartucho.
2. Retirar o cilindro (P) do cartucho e limpar ou substituir.

Montagem na ordem inversa.

#### II. Veio misturador, ver fig. [9] e [10].

1. Desapertar o parafuso (H1) e desmontar a placa (H).
2. Desmontagem do manípulo (J) tal como é descrito no capítulo *Regulação do limitador da temperatura*, ver fig. [5].
3. Desapertar o parafuso (R), ver fig. [10].
4. Retirar o veio misturador (S) e substituir.

Montagem na ordem inversa.

**O parafuso (R) deve encaixar na ranhura (S1) do veio misturador (S).**

---

### Peças sobresselentes

ver página desdobrável I

---

### Conservação

As instruções de conservação desta misturadora constam nas Instruções de conservação em anexo.

TR

### Teknik Veriler

- Sonradan çalıştırılmış dirençler olmadan 3 bar akış basıncında debi: yakl. 15 l/dak
- Çalışma süresi 7 s / 15 s / 30 s

### Montaj

Duvarın sıva işlerini bitirin ve ön montaj korumasına kadar fayans döşeyin.

1. Revizyon boşluğunu (A) fayansa göre kesin, bkz. Katlanır sayfa I, şekil [1].

**Boru sistemini kurulumdan önce ve sonra su ile temizleyin**(EN 806'ya dikkat edin)!

2. Çerçeveyi (B) civatalarla (C) ve disklerle (C1) tespit edin, bkz. şekil [2].

### Bağlantı

1. Filtreyi (D) yerleştirin ve hortumu (E) soğuk su ön kısmına (E1) monte edin, bakınız şekil [3].
2. Filtreyi (D) yerleştirin ve hortumu (F) sıcak su ön kısmına (F1) monte edin.
3. Hortumu (G) duş bağlantısına (G1) monte edin.

**Soğuk ve sıcak su vanasını açın ve bağlantıların sızdırmazlığını kontrol edin.**

4. Kapağı (H) yukarıdan çerçeveye asın ve civatayla (H1) tespitleyin, bkz. şekil [4].

### Kullanım

Kumanda başlığına basılması ile önceden ayarlanmış olan akım süresi ile batarya çalışmaya başlar. Ayarlanmış olan zamanın bitmesi ile valf kendiliğinden su akışını durdurur.

### Isı sınırlayıcısının ayarlanması

1. Civatayı (I) çıkarın ve açma kapama kolunu (J) çekerek çıkarın, bkz. şek. [5].
2. Vidayı (K) sökün ve ısı sınırlayıcısını (L) çıkartın.
3. Anahtar (M) ısı sınırlayıcıdan (L) çıkartın ve istenilen pozisyonda yeniden yerleştirin. Isı sınırlayıcısındaki (L) kanallar seçilebilen sıcaklıklara karşılık gelmektedir, bkz. şek. [6].

Montaj ters sıralamayla yapılır.

### Çalışma süresi ayarı

1. Su girişini kapatın.
2. Kapama halkasını (O) ileri itin, bkz. şekil [7].
3. Kapağı (N) kartuşla birlikte sökün.
4. Silindiri (P) kartuştan çıkartın.
5. Yerleştirme halkalarının (Q) yerleştirilmesi veya alınması ile çalışma süresi değiştirilir:  
sarı + mavi yerleştirme halkası = 7 sn.  
sarı yerleştirme halkası = 15 sn. (Fabrika ayarı)  
yerleştirme halkası yok = 30 sn.
6. Silindiri (P) yeniden kartuşa takın ve kartuşu kapakla (N) birlikte yeniden monte edin.

### Bakım

#### Soğuk ve sıcak su vanasını kapatın.

Tüm parçaları kontrol edin, temizleyin, gerekirse değiştirin.

#### I. Kartuş, bkz. şekil [7] ve [8].

1. Kapağı (N) kartuşla birlikte sökün.
2. Silindiri (P) kartuştan çıkartın ve temizleyin ya da değiştirin.

Montaj ters sıralamayla yapılır.

#### II. Karışım mili, bkz. şekil [9] ve [10].

1. Civatayı (H1) çözün ve kapağı (H) sökün.
2. Kolun (J) sökülme işlemini *Isı sınırlayıcısının ayarlanması* bölümünde tarif edildiği gibi uygulayın, bkz. şekil [5].
3. Vidayı (R) sökün, bkz. şekil [10].
4. Karışım milini (S) çekerek çıkartın ve değiştirin.

Montaj ters sıralamayla yapılır.

**Vida (R) karışım milinin (S) kanalına (S1) oturmalıdır.**

### Yedek parçalar

bkz. katlanır sayfa I

### Bakım

Bu bataryanın bakımı ile ilgili gerekli açıklamalar için lütfen birlikte verilen bakım talimatına başvurunuz.

**SK**

### Technické údaje

- Prietok pri hydraulickom tlaku 3 bary bez dodatočne zapojených odporov: cca 15 l/min
- Doba otvorenia: 7 s / 15 s / 30 s

### Inštalácia

Načisto omietnutú stenu obložte obkladačkami až po kryt hrubej montáže.

1. Revíziu šachtu (A) odrežte do roviny obkladačiek, pozri skladaciu stranu, obr. [1].

### Potrubný systém pred a po inštalácii dôkladne prepláchnite (dodržiajte normu EN 806)!

2. Rám (B) pripevnite pomocou skrutiek (C) a podložiek (C1), pozri obr. [2].

### Pripojenie

1. Vložte sitko (D) a hadicu (E) namontujte na predzáver studenej vody (E1), pozri obr. [3].
2. Vložte sitko (D) a hadicu (F) namontujte na predzáver teplej vody (F1).
3. Hadicu (G) namontujte na prípojku sprchy (G1).

### Otvorte prívod studenej a teplej vody a skontrolujte tesnosť všetkých spojov.

4. Kryciu dosku (H) zaháknite zhora do rámu a upevnite skrutkou (H1), pozri obr. [4].

### Obsluha

Stlačením ovládacieho tlačidla sa spustí vytekanie vody na nastavenú dobu. Po uplynutí nastaveného času ventil automaticky a bez spätných rázov uzatvorí prívod vody.

### Nastavenie obmedzovača teploty

1. Vyskrutkujte skrutku (I) a vyberte páku (J), pozri obr. [5].
2. Vymontujte skrutku (K) a vyberte obmedzovač teploty (L).
3. Z obmedzovača teploty (L) vyberte lícované pero (M) a opäť vložte do požadovanej polohy. Drážky v obmedzovači teploty (L) zodpovedajú teplotám, ktoré je možné zvoliť, pozri obr. [6].

Montáž nasleduje v opačnom poradí.

### Nastavenie doby otvorenia

1. Uzavrite prívod vody.
2. Krycí krúžok (O) vysuňte smerom dopredu, pozri obr. [7].
3. Odskrutkujte krytku (N) s kartušou.
4. Z kartuše stiahnite valec (P).
5. Doba otvorenia sa mení vložením alebo odstránením vkladacích krúžkov (Q):
  - žltý + modrý vkladací krúžok = 7 s
  - žltý vkladací krúžok = 15 s (nastavenie z výroby)
  - žiadny vkladací krúžok = 30 s
6. Na kartušu opäť nasuňte valec (P) a zaskrutkujte kartušu s krytkou (N).

### Údržba

#### Uzavrite prívod studenej a teplej vody.

Všetky diely skontrolujte, vyčistite a podľa potreby vymeňte.

#### I. Kartuša, pozri obr. [7] a [8].

1. Odskrutkujte krytku (N) s kartušou.
2. Z kartuše stiahnite valec (P) a vyčistite alebo vymeňte.

Montáž nasleduje v opačnom poradí.

#### II. Hriadeľ pre zmiešanú vodu, pozri obr. [9] a [10].

1. Uvoľnite skrutku (H1) a demontujte kryciu dosku (H).
2. Páku (J) demontujte podľa popisu v kapitole *Nastavenie obmedzovača teploty*, pozri obr. [5].
3. Vyskrutkujte skrutku (R), pozri obr. [10].
4. Vytiahnite hriadeľ pre zmiešanú vodu (S) a vymeňte.

Montáž nasleduje v opačnom poradí.

#### Skrutka (R) musí pritom zapadnúť do drážky (S1) hriadeľa pre zmiešanú vodu (S).

### Náhradné diely

pozri skladaciu stranu I

### Ošetrovanie

Pokyny na ošetrovanie tejto armatúry sú uvedené v priloženom návode na údržbu.



---

### Tehnični podatki

- Pretok pri delovnem tlaku 3 bar brez naknadnih uporov: pribl. 15 l/min
- Čas delovanja: 7 s/15 s/30 s

---

### Namestitev

Na steno nanesite omet in jo do zaščitnega okvirja obložite s ploščicami.

1. Obrežite revizijski jašek (A), poravnano z robom ploščic, glejte zložljivo stran I, slika [1].

**Temeljito izperite sistem cevovodov pred vgradnjo in po njej** (upoštevajte standard EN 806)!

2. Okvir (B) pritrdite z vijaki (C) in podložkami (C1), glejte sliko [2].

### Priključek

1. Vstavite filter (D) in cev (E) priključite na predzaporo hladne vode (E1), glejte sliko [3].
2. Vstavite filter (D) in cev (F) priključite na predzaporo tople vode (F1).
3. Cev (G) priključite na priključek prhe (G1).

**Odprite dotok hladne in tople vode ter preverite tesnjenje priključkov.**

4. Krovno ploščo (H) obesite v okvir od zgoraj in jo pritrdite z vijakom (H1), glejte sliko [4].

---

### Uporaba

S pritiskom na upravljalni pokrov vklopite pretok vode za prednastavljeni čas. Po poteku nastavljenega časa ventil samodejno in brez udara prekine iztok.

---

### Nastavitev omejevalnika temperature

1. Odvijte vijak (I) in odstranite ročico (J), glejte sliko [5].
2. Odstranite vijak (K) in omejevalnik temperature (L).
3. Namestitveno vzmet (M) vzemite iz omejevalnika temperature (L) in jo znova vstavite na zeleno mesto. Utori v omejevalniku temperature (L) ustrezajo temperaturam, ki jih je mogoče izbrati, glejte sliko [6].

Montažo izvedite v obratnem vrstnem redu.

---

### Nastavitev časa iztoka

1. Zaprite dovod vode.
2. Krovni obroč (O) potisnite naprej, glejte sliko [7].
3. Odvijte kapico (N) s kartušo.
4. S kartuše odstranite valj (P).
5. Z vstavljanjem ali odstranjevanjem vstavnih obrocev (Q) spremenite čas delovanja:  
rumeni + modri vstavni obroč = 7 s  
rumeni vstavni obroč = 15 s (tovarniška nastavitev)  
brez vstavnega obroča = 30 s.
6. Valj (P) znova postavite na kartušo in znova privijte kartušo s pokrovom (N).

---

### Servisiranje

**Zaprite dotok hladne in tople vode.**

Preglejte in očistite vse dele ter jih po potrebi zamenjajte.

**I. Kartuša**, glejte sliko [7] in [8].

1. Odvijte kapico (N) s kartušo.
2. Valj (P) snemite s kartuše in ga očistite ali zamenjajte.

Montažo izvedite v obratnem vrstnem redu.

**II. Mešalna gred**, glejte sliko [9] in [10].

1. Odvijte vijak (H1) in odstranite krovno ploščo (H).
2. Ročico (J) odstranite, kot je opisano v poglavju *Nastavitev omejevalnika temperature*, glejte sliko [5].
3. Odvijte vijak (R), glejte sliko [10].
4. Mešalno gred (S) izvlecite in zamenjajte.

Montažo izvedite v obratnem vrstnem redu.

**Vijak (R) se mora prilegati utoru (S1) mešalne gredi (S).**

---

### Nadomestni deli

glejte zložljivo stran I.

---

### Vzdrževanje

Navodila za vzdrževanje te armature najdete v priloženih navodilih za vzdrževanje.



---

### Tehnički podaci

- Protok kod 3 bara hidrauličkog tlaka bez naknadno spojenih otpornika: oko 15 l/min
- Vrijeme rada: 7 s / 15 s / 30 s

---

### Ugradnja

Ožbukajte zid i položite pločice do zaštite grube gradnje.

1. Odsjecite revizijski otvor (A) paralelno s pločicama, pogledajte preklopnu stranicu I, sl. [1].

**Sustav cijevi prije i nakon instalacije treba temeljito isprati** (uzeti u obzir EN 806)!

2. Pričvrstite okvir (B) pomoću vijaka (C) i podložnih pločica (C1), pogledajte sl. [2].

### Priključivanje

1. Umetnite sito (D) i priključite crijevo (E) na predzapore hladne vode (E1), pogledajte sl. [3].
2. Umetnite sito (D) i priključite crijevo (F) na predzapor tople vode (F1).
3. Priključite gipku cijev (G) na priključak tuša (G1).

**Otvorite dovod hladne i tople vode te provjerite nepropusnost priključaka.**

4. Objesite pokrivnu ploču (H) odozgo u okvir i pričvrstite ga vijkom (H1), pogledajte sl. [4].

---

### Rukovanje

Pritiskom na pokretački poklopac otvara se protok vode za unaprijed namješteno vrijeme. Nakon isteka namještenog vremena ventil prekida protok vode automatski i bez protuudara.

---

### Podešavanje graničnika temperature

1. Odvijte vijak (I) i skinite polugu (J), pogledajte sl. [5].
2. Odvrnite vijak (K) i uklonite graničnik temperature (L).
3. Odgovarajuću oprugu (M) izvadite iz graničnika temperature (L) i ponovno stavite u željeni položaj. Žlijebovi u graničniku temperature (L) odgovaraju temperaturama, koje se mogu odabrati, pogledajte sl. [6].

Montaža se obavlja obrnutim redoslijedom.

---

### Namještanje vremena rada

1. Zatvorite dovod vode.
2. Pokrovni prsten (O) gurnite prema naprijed, pogledajte sl. [7].
3. Odvijte poklopac (N) s kartušom.
4. Skinite cilindar (P) s kartuše.
5. Umetanjem ili uklanjanjem prstenova za umetanje (Q) mijenja se vrijeme rada:  
žuti + plavi prsten za umetanje = 7 s  
žuti prsten za umetanje = 15 s (tvornička postavka)  
bez umetnog prstena = 30 s
6. Cilindar (P) nataknuti ponovno na kartušu i ponovno pričvrstiti kartušu s poklopcem (N).

---

### Održavanje

**Zatvorite dovod hladne i tople vode.**

Pregledajte sve dijelove, očistite ih i po potrebi zamijenite.

**I. Kartuša**, pogledajte sl. [7] i [8].

1. Odvijte poklopac (N) s kartušom.
2. Skinite cilindar (P) s kartuše, te je očistite ili zamijenite.

Montaža se obavlja obrnutim redoslijedom.

**II. Vratilo za miješanje**, pogledajte sl. [9] i [10].

1. Otpustite vijak (H1) i demontirajte pokrovnu ploču (H).
2. Demontaža poluge (J) kao što je opisano u poglavlju *Podešavanje graničnika temperature*, pogledajte sl. [5].
3. Odvijte vijak (R), pogledajte sl. [10].
4. Izvucite vratilo za miješanje (S) i zamijenite.

Montaža se obavlja obrnutim redoslijedom.

**Vijak (R) mora pri tome zahvatiti u utor (S1) vratila za miješanje (S).**

---

### Rezervni dijelovi

pogledajte preklopnu stranicu I.

---

### Njega

Naputke za njegu ove armature možete pronaći u priloženim uputama o njezi.



### Технически данни

- Дебит при 3 бара налягане на потока без допълнително монтирани наставки: около 15 л/мин
- Продължителност на потока: 7 сек./ 15 сек./ 30 сек.

### Монтаж

Измажете стената и сложете плочки до монтажната защитна кутия.

1. Изрежете ревизионната шахта (А) така, че да се изравни с височината на плочките, виж страница I, фиг. [1].

**Водопроводната система трябва да се промие основно преди и след монтаж** (спазвайте EN 806)!

2. Закрепете рамката (В) с помощта на винтовете (С) и шайбите (С1), виж фиг. [2].

### Свързване

1. Поставете цедката (D) и монтирайте маркуча (E) към спирателния вентил (E1) за студената вода, виж фиг. [3].
2. Поставете цедката (D) и монтирайте маркуча (F) към спирателния вентил (F1) за топлата вода.
3. Монтирайте маркуча (G) към изхода за водопровода към душа (G1).

**Пуснете студената и топлата вода и проверете връзките за теч.**

4. Закачете горната част на покривната плоча (H) върху опорната рамка и я закрепете с помощта на винта (H1), виж фиг. [4].

### Управление

Чрез натискане на пусковата капачка потокът на водата се активира за настроен интервал от време. След изтичане на настроеното време вентилът прекъсва потока на водата автоматично и без повторно натискане.

### Настройка на ограничителя на температурата

1. Отвинтете винта (I) и свалете ръкохватката (J), виж фиг. [5].
2. Демонтирайте винта (K) и свалете ограничителя на температурата (L).
3. Извадете призматичната шпонка (M) от ограничителя на температурата (L) и я поставете отново в желаната позиция. Шлицовете на ограничителя на температурата (L) отговарят на съответните температури, които могат да бъдат избрани, виж фиг [6].

Монтажът се извършва в обратна последователност.

### Настройка на продължителността на потока

1. Прекъснете подаването на вода.
2. Избутайте покривния пръстен (O) напред, виж фиг. [7].
3. Отвинтете капачката (N) заедно с картуша.
4. Свалете цилиндъра (P) от картуша.
5. Чрез поставянето или снемането на подложните пръстени (Q) се променя продължителността на потока:  
жълт + син подложен пръстен = 7 сек.  
жълт подложен пръстен = 15 сек. (настройка в завода)  
без подложен пръстен = 30 сек.
6. Пъхнете отново цилиндъра (P) върху картуша и завинтете картуша заедно с капачката (N).

### Техническо обслужване

**Прекъснете подаването на студена и топла вода.**

Проверете всички части, почистете ги, ако е необходимо подменете ги.

**I. Картуш**, виж фиг. [7] и [8].

1. Отвинтете капачката (N) заедно с картуша.
2. Свалете цилиндъра (P) от картуша и го почистете или подменете.

Монтажът се извършва в обратна последователност.

**II. Настройващ смесителен механизъм**, виж фиг. [9] и [10].

1. Отвинтете винта (H1) и демонтирайте покривната плоча (H).
2. Демонтаж на ръкохватката (J) както е посочено в текст *Настройка на ограничителя на температурата*, виж фиг. [5].
3. Отвинтете винта (R), виж фиг. [10].
4. Извадете настройващия смесителен механизъм (S) и го подменете.

Монтажът се извършва в обратна последователност.

**Винтът (R) трябва да влезе в шлица (S1) на настройващия смесителен механизъм (S).**

### Резервни части

виж страница I

### Поддръжка

Указания за поддръжка на тази арматура можете да намерите в приложените инструкции за поддръжка.



**EST**

---

### Tehnilised andmed

- Läbivool 3-baarise veesurve korral ilma voolutakistusteta: u 15 l/min
- Vooluaeg: 7 s / 15 s / 30 s

---

### Paigaldamine

Krohvige sein ja plaatige see kuni kaitsekilbini.

1. Lõigake hooldusava (A) plaatidega tasaseks, vt joonist voldiku I leheküljel [1].

### Peske torusüsteem enne ja pärast paigaldamist põhjalikult läbi (vastavalt standardile EN 806)!

2. Kinnitage raam (B) kruvidega (C) ja seibidega (C1), vt joonist [2].

### Ühendus

1. Pange filter (D) paika ja ühendage voolik (E) külma vee eeltõkesti (E1) külge, vt joonist [3].
2. Paigaldage filter (D) ja ühendage voolik (F) kuuma vee eeltõkesti (F1) külge.
3. Ühendage voolik (G) duši (G1) külge.

### Avage külma ja kuuma vee juurdevool ning veenduge, et ühenduskohad ei leki.

4. Paigaldage katteplaat (H) ülevalt raami peale ja kinnitage kruviga (H1), vt joonist [4].

---

### Kasutamine

Nupule vajutamisel vabaneb veevool määratud vooluajaks. Reguleeritud aja möödudes peatab ventiil veevoolu iseseisvalt ja tõrgeteta.

---

### Temperatuuripiiraja reguleerimine

1. Keerake välja kruvi (I) ja eemaldage kang (J), vt joonist [5].
2. Eemaldage kruvi (K) ja eemaldage temperatuuripiiraja (L).
3. Eemaldage ühenduspulk (M) temperatuuripiirajast (L) ja pange tagasi soovitud asendisse. Sooned temperatuuripiirajas (L) vastavad valitavatele temperatuuridele, vt joonist [6].

Kokkupanemiseks tehke toimingud vastupidises järjekorras.

---

### Jooksuaja reguleerimine

1. Sulgege vee juurdevool.
2. Lükake katterõngas (O) ette, vt joonist [7].
3. Keerake keraamilise sisu kate (N) koos keraamilise sisuga maha.
4. Tõmmake silinder (P) keraamiliselt sisult lahti.
5. Vooluaega saab muuta paigaldusrõngaste (Q) paigaldamise või eemaldamisega:  
kollane + sinine paigaldusrõngas = 7 s  
kollane paigaldusrõngas = 15 s (tehases seadistatud)  
paigaldusrõngad puuduvad = 30 s
6. Pistke silinder (P) taas keraamilisele sisule ning keerake keraamiline sisu koos keraamilise sisu kattega (N) taas peale.

---

### Tehniline hooldus

#### Sulgege külma ja kuuma vee juurdevool.

Kõik osad tuleb kontrollida, puhastada ja vajadusel välja vahetada.

#### I. Keraamiline sisu, vt jooniseid [7] ja [8].

1. Keerake keraamilise sisu kate (N) koos keraamilise sisuga maha.
2. Tõmmake silinder (P) keraamiliselt sisult ja puhastage või vahetage.

Kokkupanemiseks tehke toimingud vastupidises järjekorras.

#### II. Segamispindel, vt jooniseid [9] ja [10].

1. Keerake kruvid (H1) lahti ja eemaldage katteplaat (H).
2. Kangi (J) demontaaž toimub vastavalt peatüki *Temperatuuripiiraja reguleerimine* kirjeldusele, vt joonist [5].
3. Keerake lahti kruvi (R), vt joonist [10].
4. Eemaldage segamispindel (S) ja vahetage välja.

Kokkupanemiseks tehke toimingud vastupidises järjekorras.

#### Kruvi (R) peab seejuures asetsema segamispindli (S) soones (S1).

---

### Tagavaraosad

vt voldiku I lk

---

### Hooldamine

Segisti hooldusjuhised on kirjas kaasasolevas hooldusjuhendis.



### Tehniskie parametri

- Caurtece ar 3 bāru hidraulisko spiedienu bez pieslēgtām pretestībām: aptuv. 15 l/min
- Tecēšanas laiks: 7 s/15 s/30 s

### Uzstādīšana

Pabeidziet apmest sienu un nofīzējiet līdz karkasa elementu aizsargam.

1. Gar flīzi nogrieziet kontrolaku (A); skatiet I atvērumu, [1.] attēlu.

### Rūpīgi izskalojiet cauruļvadu sistēmu pirms uzstādīšanas un pēc tās (ņemiet vērā EN 806)!

2. Nostipriniet rāmi (B) ar skrūvēm (C) un skrūvēm (C1); skatiet [2.] attēlu.

### Pievienošana

1. Ievietojiet sietu (D) un pieslēdziet šļūteni (E) aukstā ūdens noslēgam (E1); skatiet [3.] attēlu.
2. Ievietojiet sietu (D) un pieslēdziet šļūteni (F) siltā ūdens noslēgam (F1).
3. Pieslēdziet šļūteni (G) pie dušas pieslēguma (G1).

### Atveriet aukstā un siltā ūdens padevi un pārbaudiet pieslēgumu blīvumu.

4. No augšas iekariniet pārsedzes plāksni (H) rāmī un piestipriniet ar skrūvi (H1); skatiet [4.] attēlu.

### Lietošana

Pēc ūdens palaišanas taustiņa nospiešanas ūdens tiek padots iestatītā ūdens tecēšanas laika ilgumā. Pēc iestatītā laika paiešanas ventīlis patstāvīgi un bez atpakaļplūsmas atslēdz ūdens padevi.

### Temperatūras ierobežotāja iestatījums

1. Izskrūvējiet skrūvi (I) un noņemiet sviru (J); skatiet [5.] attēlu.
2. Izņemiet skrūvi (K) un noņemiet temperatūras ierobežotāju (L).
3. Izņemiet ierīvi (M) no temperatūras ierobežotāja (L) un atkal ievietojiet vēlamajā pozīcijā. Rievas temperatūras ierobežotājā (L) atbilst temperatūrām, kuras ir iespējams izvēlēties; skatiet [6.] attēlu.

Salieciet pretējā secībā.

### Tecēšanas laika regulēšana

1. Aizveriet ūdens pievadi.
2. Pabīdiet pārsedzes gredzenu (O) uz priekšpusi; skatiet [7.] attēlu.
3. Noskrūvējiet uzliku (N) ar patronu.
4. Novelciet cilindru (P) no patronas.
5. Ievietojot vai izņemot ievietošanas gredzenus (Q), tecēšanas laiks mainās:  
dzeltenais + zilais ievietošanas gredzens = 7 s  
dzeltenais ievietošanas gredzens = 15 s  
(rūpnīcas iestatījums)  
bez ievietošanas gredzena = 30 s.
6. Atkal uzlieciet cilindru (P) uz patronas un uzskrūvējiet patronu un uzliku (N).

### Tehniskā apkope

#### Noslēdziet aukstā un siltā ūdens padevi.

Pārbaudiet visas detaļas, iztīriet tās un nepieciešamības gadījumā nomainiet.

#### I. Patrona; skatiet [7.] un [8.] attēlu.

1. Noskrūvējiet uzliku (N) ar patronu.
2. Novelciet cilindru (P) no patronas un iztīriet vai nomainiet.

Salieciet pretējā secībā.

#### II. Maisītāja vārpsta; skatiet [9.] un [10.] attēlu.

1. Atskrūvējiet skrūvi (H1) un noņemiet pārsedzes plāksni (H).
2. Sviras (J) demontāžu veiciet, kā aprakstīts sadaļā *Temperatūras ierobežotāja iestatījums*; skatiet [5.] attēlu.
3. Ieskrūvējiet skrūvi (R); skatiet [10.] attēlu.
4. Izvelciet maisītāja vārpstu (S) un nomainiet.

Salieciet pretējā secībā.

#### Turklāt skrūvei (R) ir jāievietojas maisītāja vārpstas (S) rievā (S1).

### Rezerves daļas

Skatiet I atvērumu

### Apkope

Norādījumi par šīs armatūras kopšanu atrodas pievienotajā lietošanas pamācībā.



### Techniniai duomenys

- Vandens prataką esant 3 barų vandens slėgiui be pasipriešinimo: apie 15 l/min.
- Tekėjimo trukmė: 7 s / 15 s / 30 s

### Įrengimas

Ištinkuokite sieną ir iškljuokite ją apdailos plytelėmis iki apsauginio gaubto.

1. Apipjaukite kontrolinę angą (A) iki plytelių paviršiaus, žr. I atlenkiamąjį puslapį, [1] pav.

**Prieš atlikdami montavimo darbus ir po jų, kruopščiai praplaukite vamzdžių sistemą** (laikykitės EN 806)!

2. Pritvirtinkite rėmą (B) varžtais (C) ir poveržlėmis (C1), žr. [2] pav.

### Prijungimas

1. Įstatykite sietelį (D) ir prijunkite žarną (E) prie šalto vandens pirminės sklendės (E1), žr. [3] pav.
2. Įstatykite sietelį (D) ir prijunkite žarną (F) prie karšto vandens pirminės sklendės (F1).
3. Žarną (G) prijunkite prie dušo jungties (G1).

**Atidarykite šalto bei karšto vandens sklendes ir patikrinkite, ar sandarios jungtys.**

4. Dengiamąją plokštelę (H) iš viršaus užkabinkite už rėmo ir pritvirtinkite varžtu (H1), žr. [4] pav.

### Valdymas

Paspaudus valdymo gaubtelį, nustatytam laikui įjungiamas vandens tekėjimas. Pasibaigus nustatytam laikui, vožtuvas automatiškai ir nesukeldamas atgalinio smūgio sustabdo vandens tekėjimą.

### Temperatūros ribotuvo nustatymas

1. Išsukite varžtą (I) ir nuimkite svirtį (J), žr. [5] pav.
2. Išmontuokite varžtą (K) ir išimkite temperatūros ribotuva (L).
3. Išimkite iš temperatūros ribotuvo (L) prizminį pleišną (M) ir vėl įstatykite jį į pageidaujamą padėtį. Grioveliai temperatūros ribotuve (L) atitinka temperatūras, kurias galima pasirinkti, žr. [6] pav.

Sumontuokite atvirkštine eilės tvarka.

### Vandens tekėjimo trukmės nustatymas

1. Uždarykite vandens sklendę.
2. Nustumkite į priekį gaubiamąjį žiedą (O), žr. [7] pav.
3. Nusukite gaubtelį (N) su kasete.
4. Nutraukite cilindą (P) nuo kasetės.
5. Įdėjus arba išėmus įdedamus žiedus (Q), tekėjimo trukmė pakeičiama:
  - geltonas ir mėlynas įdedami žiedai – 7 s;
  - geltonas įdedamas žiedas – 15 s (gamyklinis nustatymas);
  - be įdedamo žiedo – 30 s.
6. Vėl užmaukite cilindą (P) ant kasetės ir užsukite įdėklą su gaubteliu (N).

### Techninė priežiūra

**Uždarykite šalto ir karšto vandens sklendes.**

Patikrinkite ir nuvalykite visas dalis, jei reikia, pakeiskite.

**I. Kasetė**, žr. [7] ir [8] pav.

1. Nusukite gaubtelį (N) su kasete.
2. Nutraukite cilindą (P) nuo kasetės ir išvalykite arba pakeiskite.

Sumontuokite atvirkštine eilės tvarka.

**II. Maišytuvo velenėlis**, žr. [9] ir [10] pav.

1. Atlaisvinkite varžtą (H1) ir nuimkite dengiamąją plokštelę (H).
2. Išmontuokite svirtį (J), kaip aprašyta skyriuje *Temperatūros ribotuvo nustatymas*, žr. [5] pav.
3. Išsukite varžtą (R), žr. [10] pav.
4. Ištraukite maišytuvo velenėlį (S) ir jį pakeiskite.

Sumontuokite atvirkštine eilės tvarka.

**Tuo metu varžtas (R) turi užsifiksuoti maišytuvo velenėlio (S) griovelyje (S1).**

### Atsarginės dalys,

žr. I atlenkiamąjį puslapį.

### Priežiūra

Maišytuvo priežiūros nurodymai pateikti pridėtoje priežiūros instrukcijoje.

**RO**

---

### Specificații tehnice

- Debitul la presiune de curgere de 3 bar, fără elemente de rezistență conectate în aval: cca. 15 l/min
- Durată de curgere: 7 s / 15 s / 30 s

---

### Instalarea

Se va finisa tencuiala și se va placa cu faianță până la apărătoare.

1. Se taie șahțul de inspecție (A) la nivelul faianței; a se vedea pagina pliantă I, fig. [1].

**Se spală temeinic sistemul de conducte înainte și după instalare** (se va respecta EN 806)!

2. Se fixează cadrul (B) cu șuruburile (C) și șaibele (C1); a se vedea fig. [2].

### Racordarea

1. Se introduce sita (D) și se montează furtunul (E) la ventilul (E1) de separare a apei reci; a se vedea fig. [3].
2. Se introduce sita (D) și se montează furtunul (F) la ventilul (F1) de separare a apei calde.
3. Se montează furtunul (G) la racordul (G1) al dușului.

**Se deschide alimentarea cu apă rece și caldă și se verifică etanșeitarea racordurilor.**

4. Se agață capacul de mascare (H) de sus în cadru și se fixează cu șurubul (H1); a se vedea fig. [4].

---

### Utilizarea

Prin apăsarea butonului de acționare, apa curge liber pe durata reglată. După scurgerea timpului reglat, ventilul oprește automat și fără recul curgerea apei.

---

### Reglajul limitatorului de temperatură

1. Se deșurubează șurubul (I) și se scoate maneta (J); a se vedea fig [5].
2. Se demontează șurubul (K) și se scoate limitatorul de temperatură (L).
3. Se scoate pana (M) din limitatorul de temperatură (L) și se reintroduce în poziția dorită. Canelurile din limitatorul de temperatură (L) corespund temperaturilor care pot fi alese; a se vedea fig. [6].

Montarea se face în ordine inversă.

---

### Reglarea duratei de curgere

1. Se închide alimentarea cu apă.
2. Se trage în față inelul de acoperire (O); a se vedea fig. [7].
3. Se deșurubează capacul (N) cu cartușul.
4. Se scoate cilindrul (P) de pe cartuș.
5. Prin introducerea sau îndepărtarea inelelor de adaos (Q) se modifică timpul de curgere:
  - inel galben + albastru = 7 s
  - inel galben = 15 s (reglaj din fabrică)
  - fără inel de adaos = 30 s
6. Se reintroduce cilindrul (P) pe cartuș și se înșurubează din nou cartușul cu capacul (N).

---

### Întreținerea

**Se întrerupe alimentarea cu apă rece și caldă.**

Toate piesele se verifică, se curăță, eventual se înlocuiesc.

**I. Cartușul;** a se vedea fig. [7] și [8].

1. Se deșurubează capacul (N) cu cartușul.
2. Se scoate cilindrul (P) de pe cartuș și se curăță sau se înlocuiește.

Montarea se face în ordine inversă.

**II. Axul de amestec;** a se vedea fig. [9] și [10].

1. Se slăbește șurubul (H1) și se demontează placa de mascare (H).
2. Demontarea manetei (J) se face așa cum se arată în capitolul *Reglajul limitatorului de temperatură*; a se vedea fig. [5].
3. Se deșurubează șurubul (R); a se vedea fig. [10].
4. Se scoate axul de amestec (S) și se înlocuiește.

Montarea se face în ordine inversă.

**Șurubul (R) trebuie să intre în canelura (S1) a axului de amestec (S).**

---

### Piese de schimb

a se vedea pagina pliantă I

---

### Îngrijirea

Indicațiile de îngrijire pentru această baterie se găsesc în instrucțiunile de îngrijire atașate.

## CN

### 技术参数

- 无下游阻力时，水流压强为 3 巴时的流速： 约为 15 升 / 分
- 水流时间： 7 秒 / 15 秒 / 30 秒

### 安装

用石膏和瓷砖镶贴墙面，不包括结构外壳保护区域。  
1. 使检验腔 (A) 齐平地嵌入瓷砖，参见折页 I 上的图 [1]。

**安装前后务必彻底冲洗所有管件**（遵循 EN 806 规范）。

2. 用螺钉 (C) 和密封圈 (C1) 固定边框 (B)，参见图 [2]。

### 连接

1. 将过滤网 (D) 和连接软管 (E) 插入到冷水隔离阀 (E1) 中，参见图 [3]。
2. 将过滤网 (D) 和连接软管 (F) 插入到热水隔离阀 (F1) 中。
3. 将软管 (G) 连接到出水口接头 (G1)。

**打开冷热水进水管，检查接口是否存在渗漏情况。**

4. 将墙盘 (H) 从上方插入边框中并用螺钉 (H1) 紧固，参见图 [4]。

### 操作

按下按钮帽可在预设水流时间内出水。预设时间过后，阀门可自动停止水流且无回流。

### 设置温度限制器

1. 卸下螺钉 (I)，然后拆下手柄 (J)，参见图 [5]。
  2. 卸下螺钉 (K)，然后卸下温度限制器 (L)。
  3. 从温度限制器 (L) 卸下滑键 (M) 并将其重新插入到所需位置。温度限制器 (L) 中的凹槽对应于可供选择的温度，参见图 [6]。
- 安装时请按照相反的顺序进行。

### 设置水流时间

1. 关闭进水管。
2. 向前推外罩环 (O)，参见图 [7]。
3. 拧下阀芯的顶盖 (N)。
4. 从阀芯卸下圆筒 (P)。
5. 装上或卸下插入环 (Q) 可更改水流时间：  
黄色 + 蓝色插入环 = 7 秒  
黄色插入环 = 15 秒（出厂设置）  
无插入环 = 30 秒
6. 将圆筒 (P) 重新连接到阀芯，然后为阀芯重新安装顶盖 (N)。

### 维护

#### 关闭冷热水进水管。

检查和清洁所有部件，根据需要更换部件。

#### I. 阀芯，参见图 [7] 和图 [8]。

1. 拧下阀芯的顶盖 (N)。
2. 从阀芯卸下圆筒 (P) 并进行清洗或更换。

安装时请按照相反的顺序进行。

#### II. 龙头轴，参见图 [9] 和图 [10]。

1. 拧松螺钉 (H1)，然后卸下墙盘 (H)。
2. 请按照 **设置温度限制器** 部分所述拆卸手柄 (J)，参见图 [5]。
3. 卸下螺钉 (R)，参见图 [10]。
4. 拔出龙头轴 (S) 并更换。

安装时请按照相反的顺序进行。

**螺钉 (R) 必须与龙头轴 (S) 的凹槽 (S1) 啮合。**

### 备件

参见折页 I

### 保养

有关该龙头的保养说明，请参考附带的《保养指南》。



### Технічні характеристики

- Пропускна здатність при гідравлічному тиску 3 бар без пристроїв, встановлених на виході: прибл. 15 л/хв
- Тривалість дії: 7 с/15 с/30 с

### Встановлення

Оштукатурте стіну та облицюйте її до захисного покриття.  
1. Обріжте ревізійне вікно (А) так, щоб зріз був на одному рівні з поверхнею кахлів, див. складаний аркуш I, рис. [1].

**Перед встановленням і після нього необхідно ретельно промити систему трубопроводів** (дотримуйтесь EN 806)!

2. Зафіксуйте раму (В) за допомогою гвинтів (С) та шайб (С1), див. рис. [2].

### Підключення

1. Вставте фільтр (D) і під'єднайте шланг (E) до попередніх запірних вентилів подачі холодної води (E1), див. рис. [3].
2. Вставте фільтр (D) і під'єднайте шланг (F) до попередніх запірних вентилів подачі гарячої води (F1).
3. Під'єднайте шланг (G) до сполучного елемента душу (G1).

**Відкрийте подачу гарячої та холодної води й перевірте щільність стиків.**

4. Навісьте кришку (H) зверху на раму та зафіксуйте її гвинтом (H1), див. рис. [4].

### Експлуатація

Після натискання на пускову кнопку вмикається подача води протягом встановленого часу. Після закінчення встановленого терміну клапан автоматично плавно вимикає подачу води.

### Регулювання обмежувача температури

1. Викрутіть гвинт (I) і зніміть важіль (J), див. рис. [5].
2. Викрутіть гвинт (K) і вийміть обмежувач температури (L).
3. Вийміть призматичну шпонку (M) із обмежувача температури (L) і знову вставте її в необхідному положенні. Пази обмежувача температури (L) відповідають значенням температури, які можна вибрати, див. рис. [6].

Монтаж відбувається у зворотній послідовності.

### Настроювання тривалості дії

1. Вимикніть подачу води.
2. Підтягніть запобіжне кільце (O) вперед, див. рис. [7].
3. Відгвинтіть ковпачок (N) разом із картриджем.
4. Зніміть циліндр (P) з картриджа.
5. Тривалість дії змінюється за допомогою встановлення або видалення вставних кілець (Q):  
жовте + синє вставне кільце = 7 с  
жовте вставне кільце = 15 с (встановлене виробником значення)  
без вставних кілець = 30 с
6. Надягніть циліндр (P) на картридж і пригвинтіть картридж за допомогою ковпачка (N).

### Технічне обслуговування

#### Вимкніть подачу гарячої та холодної води.

Перевірте, очистьте й замініть усі деталі, якщо необхідно.

#### I. Картридж, див. рис. [7] і [8].

1. Відгвинтіть ковпачок (N) разом із картриджем.
2. Зніміть циліндр (P) із картриджа, очистьте або замініть його.

Монтаж відбувається у зворотній послідовності.

#### II. Стержень змішувального пристрою, див. рис. [9] і [10].

1. Послабте гвинти (H1) і зніміть кришку (H).
2. Виконайте демонтаж важеля (J), як описано у розділі *Регулювання обмежувача температури*, див. рис. [5].
3. Викрутіть гвинт (R), див. рис. [10].
4. Вийміть стержень змішувального пристрою (S) і замініть його.

Монтаж відбувається у зворотній послідовності.

**Під час монтажу гвинт (R) повинен увійти в паз (S1) стержня змішувального пристрою (S).**

### Запчастини

див. складаний аркуш I

### Догляд

Рекомендації щодо догляду за цією арматурою містяться в посібнику, що додається.

**RUS**

---

#### Технические данные

- Расход воды при давлении 3 бар без подключенных сопротивлений: прибл. 15 л/мин
- Время действия: 7 с / 15 с / 30 с

---

#### Установка

Стену оштукатурить и покрыть плиткой до защитного кожуха.

1. Укоротить ревизионное окно (А) заподлицо с плиткой, см. складной лист I, рис. [1].

**Перед установкой и после нее следует тщательно промыть систему трубопроводов** (соблюдать стандарт EN 806)!

2. Закрепить раму (В) винтами (С) с шайбами (С1), см. рис. [2].

#### Подключение

1. Вставить фильтр (D) и подсоединить шланг (E) к предварительному запорному вентилю для холодной воды (E1), см. рис. [3].
2. Вставить фильтр (D) и подсоединить шланг (F) к предварительному запорному вентилю для горячей воды (F1).
3. Подсоединить шланг (G) к подсоединению душа (G1).

**Открыть подачу холодной и горячей воды, проверить герметичность соединений.**

4. Подвесить накладную панель (H) в раму сверху и закрепить ее снизу винтом (H1), см. рис. [4].

---

#### Обслуживание

После нажатия кнопки переключения вода подается в течение установленного интервала времени действия. После истечения установленного времени клапан автоматически прекращает подачу воды.

---

#### Настройка ограничителя температуры

1. Вывинтить винт (I) и снять рычаг (J), см. рис. [5].
2. Вывинтить винт (K) и вынуть ограничитель температуры (L).
3. Вынуть призматическую шпонку (M) из ограничителя температуры (L) и установить ее снова в требуемом положении. Пазы в ограничителе температуры (L) соответствуют доступным для выбора значениям температуры, см. рис. [6].

Монтаж производится в обратной последовательности.

---

#### Настройка времени действия

1. Закрыть подачу воды.
2. Переместить предохранительное кольцо (O) вперед, см. рис. [7].
3. Отвинтить колпачок (N) с картриджем.
4. Снять цилиндр (P) с картриджа.
5. Время действия регулируется путем установки или удаления вставных колец (Q):  
желтое + синее вставное кольцо = 7 с  
желтое вставное кольцо = 15 с (заводская установка)  
без вставного кольца = 30 с
6. Снова надеть цилиндр (P) на картридж и вновь привинтить картридж с колпачком (N).

---

#### Техническое обслуживание

##### Перекрыть подачу холодной и горячей воды.

Проверить, очистить и при необходимости заменить все детали.

##### I. Картридж, см. рис. [7] и [8].

1. Отвинтить колпачок (N) с картриджем.
2. Снять цилиндр (P) с картриджа, очистить или заменить его.

Монтаж производится в обратной последовательности.

##### II. Стержень смешивающего устройства, см. рис. [9] и [10].

1. Отвинтить винт (H1) и демонтировать навесную панель (H).
2. Демонтаж рычага (J) следует выполнять согласно описанию в главе *Настройка ограничителя температуры*, см. рис. [5].
3. Вывинтить винт (R), см. рис. [10].
4. Вынуть стержень смешивающего устройства (S) и заменить его.

Монтаж производится в обратной последовательности.

**При этом винт (R) должен входить в паз (S1) стержня смешивающего устройства (S).**

---

#### Запасные части

См. складной лист I.

---

#### Уход

Указания по уходу за настоящим изделием приведены в прилагаемой инструкции.







A series of 20 horizontal lines for writing, spaced evenly down the page.