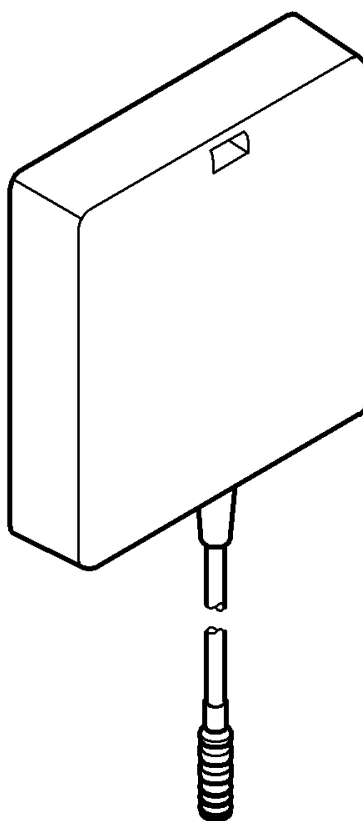
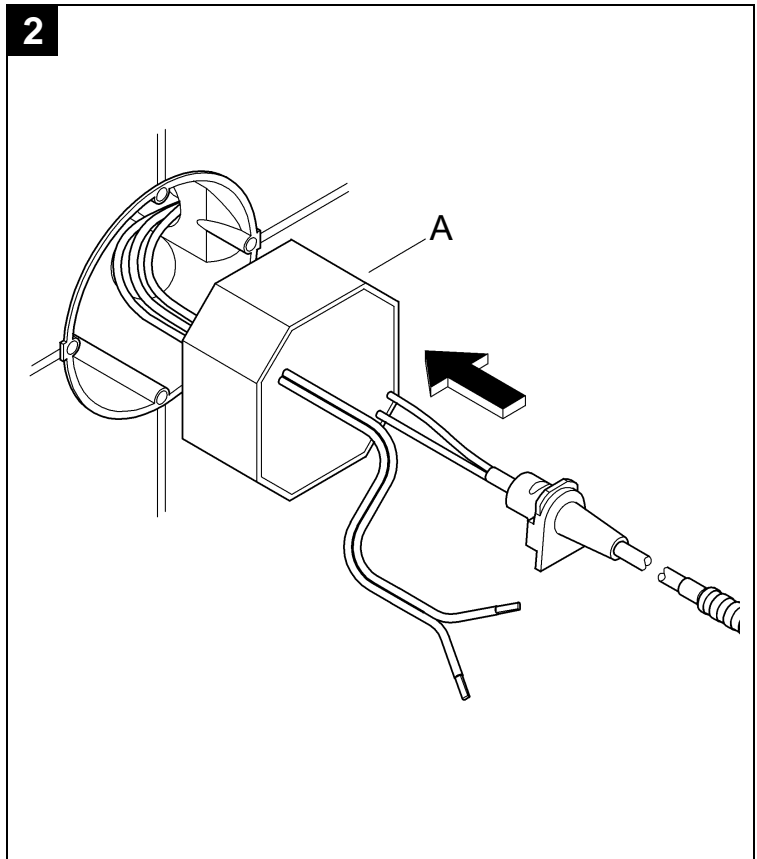
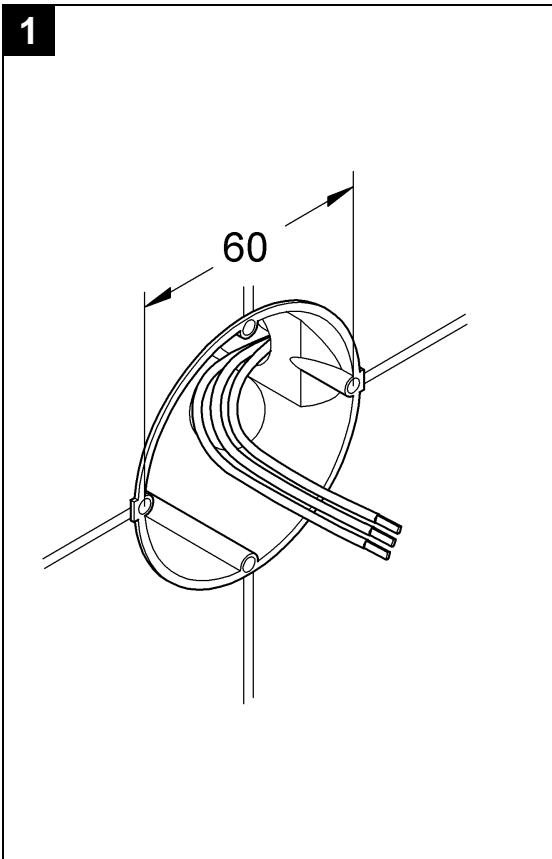
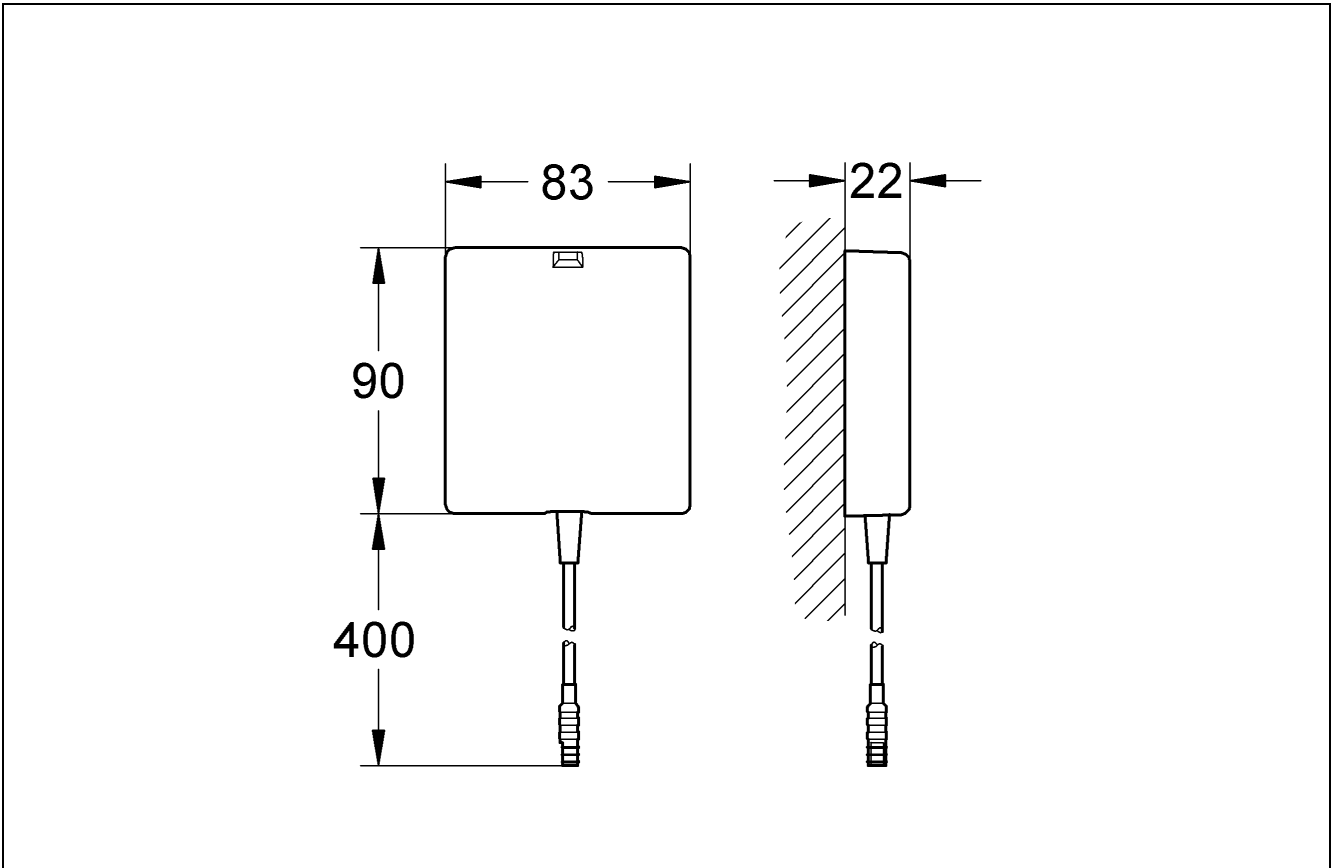


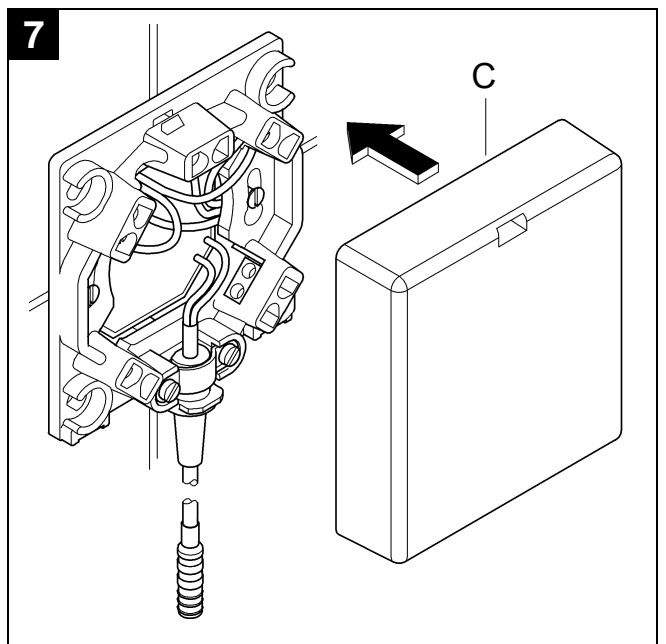
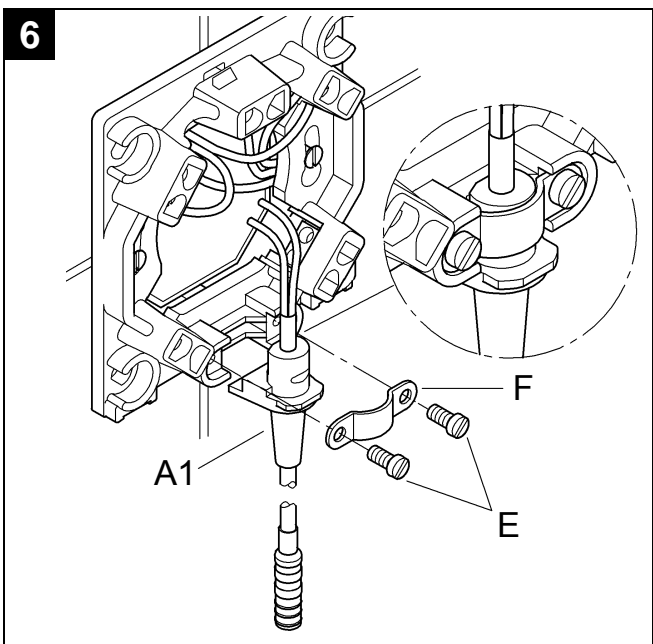
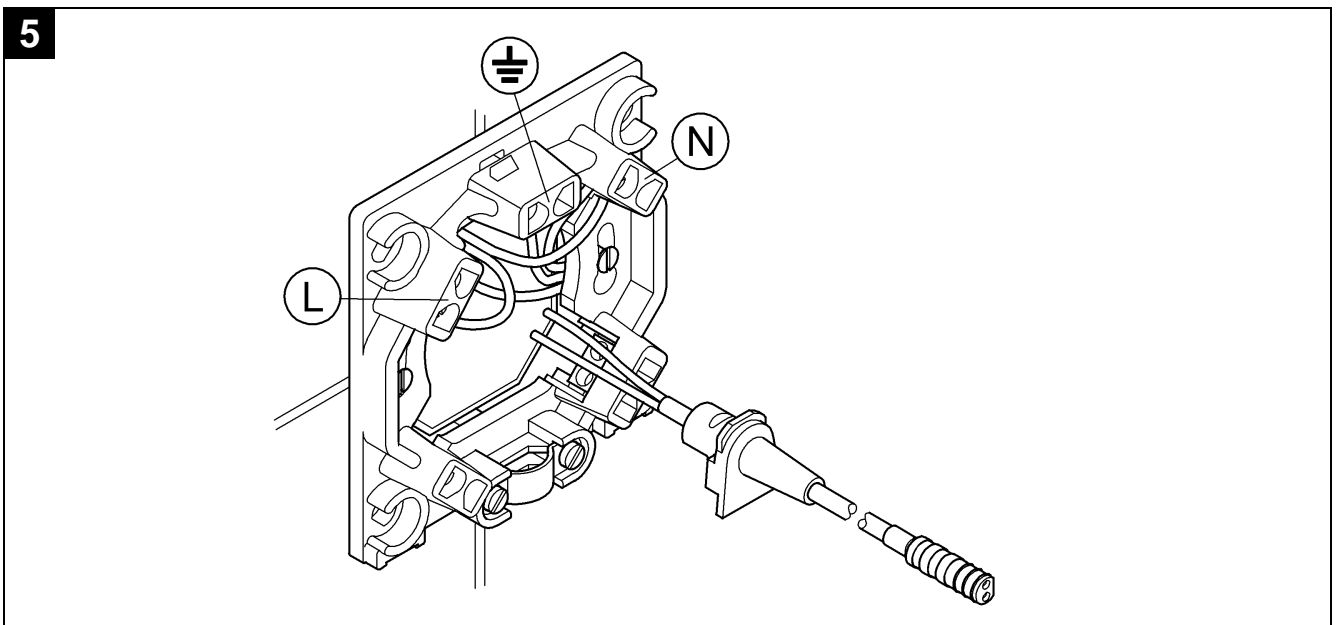
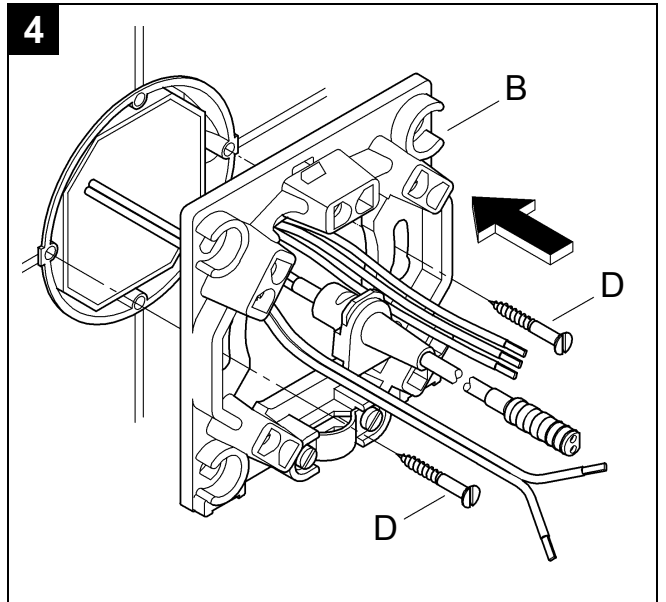
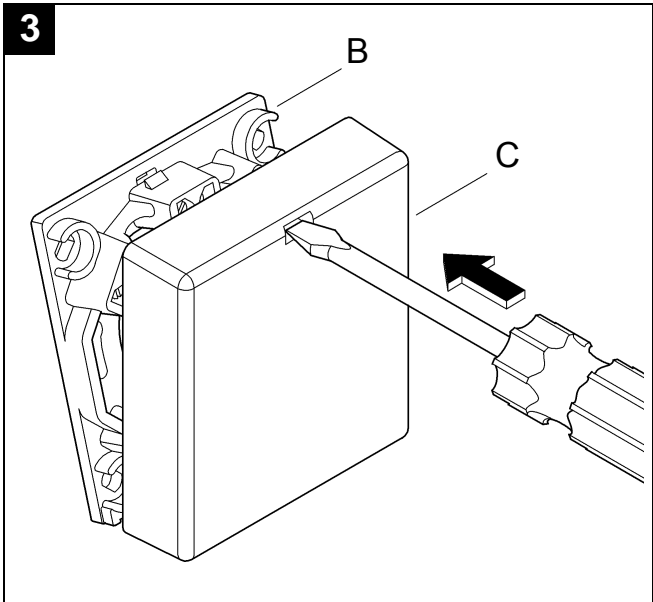
36 338



<b>D</b> .....1	<b>NL</b> .....3	<b>PL</b> .....6	<b>P</b> .....8	<b>BG</b> .....11	<b>CN</b> .....13
<b>GB</b> .....1	<b>S</b> .....4	<b>UAE</b> .....6	<b>TR</b> .....9	<b>EST</b> .....11	<b>UA</b> .....14
<b>F</b> .....2	<b>DK</b> .....4	<b>GR</b> .....7	<b>SK</b> .....9	<b>LV</b> .....12	<b>RUS</b> .....14
<b>E</b> .....2	<b>N</b> .....5	<b>CZ</b> .....7	<b>SLO</b> .....10	<b>LT</b> .....12	
<b>I</b> .....3	<b>FIN</b> .....5	<b>H</b> .....8	<b>HR</b> .....10	<b>RO</b> .....13	



Bitte diese Anleitung an den Benutzer der Armatur weitergeben!  
Please pass these instructions on to the end user of the fitting.  
S.v.p remettre cette instruction à l'utilisateur de la robinetterie!



**D**

### Betriebserlaubnis

Das Netzteil darf nur in Ländern der europäischen Union in Betrieb genommen werden.

### Anwendungsbereich

Diebstahlsicheres Unterputz-Netzteil für Einlochbatterien der Linien:

- Euroeco CE
- Eurosmart CE

### Sicherheitsinformationen

- Die Installation darf nur in frostsicheren Räumen vorgenommen werden.
- Das Netzteil ist ausschließlich zum Gebrauch in geschlossenen Räumen geeignet.
- Bei beschädigter äußerer Anschlussleitung des Netzteils muss dieses vom Hersteller oder dessen Kundendienst oder einer gleichermaßen qualifizierten Person ersetzt werden, um eine Gefährdung zu vermeiden.
- Der Steckverbinder des Schaltnetzteils darf zu Reinigungszwecken **nicht** direkt oder indirekt mit Wasser abgespritzt werden.
- Die Spannungsversorgung **muss** separat schaltbar sein.
- Nur Originalersatz- und Zubehörteile verwenden. Die Benutzung von anderen Teilen führt zum Erlöschen der Garantie und der CE-Kennzeichnung.

### Technische Daten

- Spannungsversorgung: 100-240 V AC 50-60 Hz/6,75 V DC
- Leistung: 2,4 W

### Zulassung und Konformität



Dieses Produkt entspricht den Anforderungen der entsprechenden EU-Richtlinien.

Die Konformitätserklärungen können unter der folgenden Adresse angefordert werden:

#### GROHE Deutschland Vertriebs GmbH

Zur Porta 9

D-32457 Porta Westfalica

### Installation

Maßzeichnung und Abb. [1] auf Klappseite I beachten.

#### Elektroinstallation



**Die Elektroinstallation darf nur von einem Elektro-Fachinstallateur vorgenommen werden! Dabei sind die Vorschriften nach IEC 364-7-701-1984 (entspr. VDE 0100 Teil 701) sowie alle nationalen und örtlichen Vorschriften zu beachten!**

1. Netzteil (A) in Dose stecken, siehe Klappseite II, Abb. [2].
2. Rahmen (B) vom Deckel (C) lösen, siehe Abb. [3].
3. Rahmen (B) mit Schrauben (D) an Dose befestigen, siehe Abb. [4].
4. Kabel anklemmen, siehe Abb. [5]. **Schaltung der Anschlüsse beachten.**
5. Schrauben (E) und Schelle (F) lösen, siehe Abb. [6].
6. Kabel (A1) gemäß Abb. [6] mit Schelle (F) und Schrauben (E) am Rahmen sichern.
7. Deckel (C) aufstecken.

**GB**

### Type approvals

The power supply unit may only be operated in countries of the European Union.

### Application

Theft-proof, concealed power supply unit for single-hole mixers of the lines:

- Euroeco CE
- Eurosmart CE

### Safety notes

- Installation is only possible in frost-free rooms.
- The power supply is only suitable for indoor use.
- In the case of damage to the external connection cable of the power supply unit, it must be replaced by the manufacturer or the manufacturer's customer service department or an equally qualified person, in order to prevent a hazard.
- The switched-mode power supply connector must **not** be directly or indirectly sprayed with water for cleaning purposes.
- The voltage supply **must** be separately switchable.
- Use only genuine replacement parts and accessories. The use of other parts will result in voiding of the warranty and the CE identification.

### Technical data

- Voltage supply: 100-240 V AC 50-60 Hz/6.75 V DC
- Power consumption: 2.4 W

### Approval and conformity



This product conforms to the requirements of the relevant EU guidelines.

The conformity declarations can be obtained from the following address:

#### GROHE Deutschland Vertriebs GmbH

Zur Porta 9

D-32457 Porta Westfalica

### Installation

Refer to the dimensional drawing and Fig. [1] on fold-out page I.

#### Electrical installation



**Electrical installation work must only be performed by a qualified electrician.**

**This work must be carried out in accordance with the regulation to IEC 364-7-701-1984 (corresponding to VDE 0100 Part 701) as well as all national and local regulations.**

1. Insert power supply unit (A) in the socket, see fold-out page II, Fig. [2].
2. Detach frame (B) from cover (C), see Fig. [3].
3. Fasten frame (B) to the socket using screws (D), see Fig. [4].
4. Connect the cable, see Fig. [5]. **Observe correct connections.**
5. Remove screws (E) and clip (F), see Fig. [6].
6. Secure cable (A1) to the frame using clip (F) and screws (E) as shown in Fig. [6].
7. Attach cover (C).

**F**

## Homologation

Le boîtier d'alimentation électrique ne doit être utilisé que dans les pays de l'Union Européenne.

## Domaine d'application

Boîtier d'alimentation encastré antivol pour robinetteries monotrou des lignes :

- Euroeco CE
- Eurosmart CE

## Consignes de sécurité

- Ne procéder à l'installation que dans un endroit à l'abri du gel.
- Le boîtier d'alimentation électrique n'est approprié que pour l'usage dans des pièces fermées.
- En cas d'endommagement de la conduite de raccordement extérieure de cet appareil, la faire remplacer par le fabricant, son service après-vente ou une personne disposant des mêmes qualifications afin d'éviter tout risque de blessure.
- La fiche de raccordement du convertisseur ne doit **pas** être exposée aux éclaboussures d'eau, directes ou indirectes, notamment pendant le nettoyage.
- L'alimentation électrique **doit** disposer d'un interrupteur séparé.
- N'utiliser que des pièces de rechange et des accessoires d'origine. L'utilisation d'autres pièces entraîne automatiquement l'annulation de la garantie et du label CE.

## Caractéristiques techniques

- Tension d'alimentation : 100-240 V CA 50-60 Hz/6,75 V CC
- Puissance : 2,4 W

## Homologation et conformité



Ce produit est conforme aux directives européennes.

Nous contacter à l'adresse suivante pour vous procurer ces déclarations de conformité:

### GROHE Deutschland Vertriebs GmbH

Zur Porta 9

D-32457 Porta Westfalica

## Installation

Tenir compte des cotes du schéma et de la fig. [1] du volet I.

### Montage électrique



**Le montage électrique doit impérativement être réalisé par un électricien ! La publication CEI364-7-701-1984 (équivalente à la norme NF C 0100 Section 701) ainsi que les réglementations nationales et locales doivent être respectées!**

1. Brancher le boîtier d'alimentation électrique (A) dans la prise, voir volet II, fig. [2].
2. Retirer le cadre (B) du capot (C), voir fig. [3].
3. Fixer le cadre (B) avec les vis (D) sur la prise, fig. [4].
4. Raccorder le câble, voir fig. [5]. **Veiller à la connexion des raccords.**
5. Desserrer les vis (E) et le collier (F), voir fig. [6].
6. Fixer le câble (A1), conformément à la fig. [6], avec le collier (F) et les vis (E) sur le cadre.
7. Installer le couvercle (C).

**E**

## Autorización de puesta en servicio

Sólo está permitido poner la fuente de alimentación en servicio en países de la Unión Europea.

## Campo de aplicación

Fuente de alimentación para el montaje empotrado a prueba de robos para griferías de las líneas:

- Euroeco CE
- Eurosmart CE

## Informaciones relativas a la seguridad

- La instalación solo puede efectuarse en recintos protegidos contra las heladas.
- La fuente de alimentación solamente es adecuada para ser utilizada dentro de recintos cerrados.
- En caso de daño del cable de conexión exterior de la fuente de alimentación, dicho cable debe ser reemplazado por el fabricante o su pertinente servicio de postventa, o bien por otra persona igualmente cualificada, a fin de evitar riesgos.
- Para propósitos de limpieza, el conector enchufable de la fuente de alimentación conmutada **no** debe entrar en contacto con agua, ya sea de forma directa o indirecta.
- La alimentación de tensión **debe** ser conmutable por separado.
- Utilizar solo repuestos y accesorios originales. El uso de piezas no originales conlleva la nulidad de la garantía y del marcado CE.

## Datos técnicos

- Alimentación de tensión: 100-240 V CA 50-60 Hz/6,75 V CC
- Potencia: 2,4 W

## Autorización y conformidad



Este producto cumple los requisitos de las Directivas de la UE correspondientes.

Las declaraciones de conformidad pueden ser solicitadas a la siguiente dirección:

### GROHE Deutschland Vertriebs GmbH

Zur Porta 9

D-32457 Porta Westfalica

## Instalación

Respetar el croquis y la fig. [1] de la página desplegable I.

### Instalación eléctrica



**¡La instalación eléctrica sólo deberá realizarla un instalador electricista! ¡Se deberán seguir las normas IEC 364-7-701-1984 (equiv. VDE 0100 - 701) así como todas las normas locales y nacionales!**

1. Colocar la fuente de alimentación (A) en la caja, véase la página desplegable II, fig. [2].
2. Separar el bastidor (B) de la tapa (C), véase la fig. [3].
3. Fijar el bastidor (B) con los tornillos (D) a la caja, véase la fig. [4].
4. Conectar los cables, véase la fig. [5]. **Tener en cuenta el cableado de las conexiones.**
5. Soltar los tornillos (E) y la abrazadera (F), véase la fig. [6].
6. Fijar el cable (A1) según la fig. [6] con la abrazadera (F) y los tornillos (E) al bastidor.
7. Colocar la tapa (C).



## Permesso di utilizzo

La rete può solo essere messa in funzione nei paesi dell'Unione Europea.

## Gamma di applicazioni

Rete da incasso antivandalismo per rubinetti monoforo delle linee:

- Euroeco CE
- Eurosmart CE

## Informazioni sulla sicurezza

- L'installazione deve essere eseguita solo in ambienti al riparo dal gelo.
- La parte della rete è adatta per l'uso esclusivo in vani chiusi.
- Nel caso in cui la linea di collegamento esterna della rete fosse danneggiata, dovrà essere sostituita dal costruttore o dal relativo Servizio di Assistenza, oppure da persona di pari qualifica per evitare qualsiasi pericolo.
- Il connettore a innesto dell'alimentatore **non** può essere bagnato direttamente o indirettamente con acqua per pulirlo.
- L'alimentazione di tensione **deve** poter essere inserita separatamente.
- Impiegare solo pezzi di ricambio e accessori originali. L'utilizzo di altre parti comporta il decadimento della garanzia e del marchio CE.

## Dati tecnici

- Alimentazione di tensione: 100-240 V AC 50-60 Hz/6,75 V DC
- Potenza: 2,4 W

## Omologazione e conformità



Questo prodotto è conforme ai requisiti previsti dalle direttive UE in materia.

Per richiedere le dichiarazioni di conformità rivolgersi al seguente indirizzo:

### GROHE Deutschland Vertriebs GmbH

Zur Porta 9  
D-32457 Porta Westfalica

## Installazione

Rispettare le quote di installazione e la fig. [1] riportate sul risvolto di copertina I.

## Collegamento elettrico



**Il collegamento elettrico deve essere effettuato solo da un elettricista specializzato. Durante l'allacciamento osservare le norme IEC 364-7-701-1984 (corrispondenti alle norme VDE 0100 parte 701) nonché tutte le norme nazionali e locali in materia.**

1. Inserire la rete (A) nella presa, vedere risvolto di copertina II, fig. [2].
2. Allentare il telaio (B) dal coperchio (C), vedere la fig. [3].
3. Fissare il telaio (B) alla presa con le viti (D), vedere la fig. [4].
4. Collegare il cavo, vedere la fig. [5]. **Rispettare il collegamento dei raccordi.**
5. Allentare le viti (E) e la fascetta (F), vedere la fig. [6].
6. Fissare al telaio il cavo (A1) come mostrato nella fig. [6] con la fascetta (F) e le viti (E).
7. Inserire il coperchio (C).



## Bedrijfsvergunning

De voedingseenheid mag alleen in lidstaten van de Europese Unie worden geïnstalleerd.

## Toepassingsgebied

Diefstalbeveiligde inbouwvoedingseenheid voor eengatsmengkranen van de typen:

- Euroeco CE
- Eurosmart CE

## Informatie m.b.t. de veiligheid

- Deze installatie mag alleen in een vorstvrije ruimte worden geplaatst.
- De voedingseenheid is uitsluitend geschikt voor het gebruik in gesloten ruimtes.
- Bij een beschadigde aansluitleiding aan de buitenkant van de voedingseenheid moet deze door de fabrikant of de klantenservice of door hiervoor geschoold personeel worden vervangen om gevaren te voorkomen.
- De steekverbinding van de schakelende voeding mag bij het reinigen **niet** direct of indirect met water in aanraking komen.
- De spanningsvoorziening **moet** separaat kunnen worden geschakeld.
- Er mogen uitsluitend originele reserveonderdelen en accessoires worden gebruikt. Bij het gebruik van andere onderdelen gelden de garantie en het CE-keurmerk niet meer.

## Technische gegevens

- Voeding: 100-240 V AC 50-60 Hz/6,25 V DC
- Vermogen: 2,4 W

## Goedkeuring en conformiteit



Dit product voldoet aan de voorwaarden van de betreffende EU-richtlijnen.

De conformiteitsverklaringen kunnen op het volgende adres worden aangevraagd:

### GROHE Deutschland Vertriebs GmbH

Zur Porta 9  
D-32457 Porta Westfalica

## Installeren

Neem de maatschets en afb. [1] op uitvouwbaar blad I in acht.

## Elektrische installatie



**De elektrische installatie mag uitsluitend door een elektromonteur worden uitgevoerd! Daarbij moeten de voorschriften volgens IEC 364-7-701-1984 (komt overeen met VDE 0100 deel 701) alsmede alle nationale en lokale voorschriften in acht worden genomen.**

1. Voedingseenheid (A) in doos steken, zie uitvouwbaar blad II, afb. [2].
2. Verwijder het frame (B) van de deksel (C), zie afb. [3].
3. Bevestig het frame (B) met schroeven (D) aan de doos, zie afb. [4].
4. Kabels aansluiten, zie afb. [5]. **Let erop dat u de kabels op de juiste wijze aansluit.**
5. Verwijder schroeven (E) en klem (F), zie afb. [6].
6. Zet de kabel (A1) volgens afb. [6] met klem (F) en schroeven (E) aan het frame vast.
7. Deksel (C) erop klikken.

**S**

### Drifttillstånd

Nätdelen får endast användas i EU-länder.

### Användningsområde

Stölskyddad inbyggnadsnät del för enhålsblandare i serien:

- Euroeco CE
- Eurosmart CE

### Säkerhetsinformation

- Installationen får bara genomföras i frostfria utrymmen.
- Nätdelen är bara lämplig för användning i stängda utrymmen.
- Om nätdelen har en skadad yttre anslutningsledning måste den bytas ut av tillverkaren eller kundtjänst eller en liknande kvalificerad person, för att undvika personskador.
- Kopplingsnät delens stickförbindning får **inte** direkt eller indirekt sprutas av med vatten vid rengöring.
- Spänningsförsörjningen **måste** kunna kopplas separat.
- Använd endast original reservdelar och tillbehör. Användningen av andra delar medför att garantin och CE-märkningen inte längre gäller.

### Tekniska data

- Spänningsförsörjning: 100–240 V AC 50–60 Hz/6,75 V DC
- Effekt: 2,4 W

### Tillstånd och konformitet



Denna produkt motsvarar kraven för de aktuella EU-riktlinjerna.

Konformitetsförklaringen kan beställas på följande adress:

#### GROHE Deutschland Vertriebs GmbH

Zur Porta 9

D-32457 Porta Westfalica

### Installation

Beakta måttskissen och fig. [1] på utvikningssida I.

#### Elinstallation



**Elinstallationen får endast utföras av en utbildad elinstallatör! Beakta föreskrifterna enligt IEC 364-7-701-1984 (motsv. VDE 0100 del 701) samt alla nationella och lokala föreskrifter!**

1. Fäst nät delen (A) i dosan, se utvikningssida II, fig. [2].
2. Ta bort ramen (B) från locket (C), se fig. [3].
3. Fäst ramen (B) på dosan med skruvarna (D), se fig. [4].
4. Anslut kabeln, se fig. [5]. **Förväxla inte anslutningarna.**
5. Lossa skruvarna (E) och klämman (F), se fig. [6].
6. Fäst kabeln (A1) enligt fig. [6] på ramen med klämman (F) och skruvarna (E).
7. Fäst locket (C).

**DK**

### Standardtypegodkendelse

Strømforsyningen må kun tages i brug i lande i den Europæiske Union.

### Anvendelsesområde

Tyverisikker indmuring net del til ethulsbatterier i serierne:

- Euroeco CE
- Eurosmart CE

### Sikkerhedsinformationer

- Installationen må kun foretages i frostsikre rum.
- Strømforsyningen er kun egnet til brug i lukkede rum.
- Er strømforsyningens ydre tilslutningsledning beskadiget, skal den udskiftes af fabrikanten, kundeservice eller en hertil uddannet person for at undgå unødige fare.
- DC-DC-omformerens stikforbindelse må **ikke** sprøjtes direkte eller indirekte med vand for at rense den.
- Spændingsforsyningen **skal** kunne til/fracobles separat.
- Der må kun anvendes originale reservedele og tilbehør. Anvendes der andre dele bortfalder garantien og CE-tegnet.

### Tekniske data

- Spændingsforsyning: 100-240 V AC 50-60 Hz/6,75 V DC
- Ydelse: 2,4 W

### Godkendelse og overensstemmelse



Dette produkt opfylder alle krav i de pågældende EU-direktiver.

Overensstemmelseserklæringerne kan rekvireres på følgende adresse:

#### GROHE Deutschland Vertriebs GmbH

Zur Porta 9

D-32457 Porta Westfalica, Tyskland

### Installation

Vær opmærksom på måltegningen og illustrationerne [1] på foldeside I.

#### EI-installation



**EI-installationen må kun foretages af en autoriseret elinstallatør! Følg forskrifterne iht. IEC 364-7-701-1984 (svarer til VDE 0100 del 701) samt alle nationale og lokale forskrifter!**

1. Sæt net delen (A) i stikdåsen, se foldeside II, ill. [2].
2. Løsn rammen (B) på dækslet (C), se ill. [3].
3. Fastgør rammen (B) med skruerne (D) på stikdåsen, se ill. [4].
4. Forbind kablet, se ill. [5]. **Vær opmærksom på tilslutningernes forbindelse.**
5. Løsn skruerne (E) og spændebåndet (F) af, se ill. [6].
6. Fastgør kablet (A1) iht. ill. [6] på rammen med spændebåndet (F) og skruerne (E).
7. Sæt dækslet (C) på.



## Driftstillatelse

Strømforsyningsenheten må kun brukes i land i EU.

## Bruksområde

Tyverisikret strømforsyningsenhet for innbygging, for etthulls batterier i seriene:

- Euroeco CE
- Eurosmart CE

## Sikkerhetsinformasjon

- Må bare installeres i frostsikre rom.
- Strømtilførselen er utelukkende egnet til bruk i lukkede rom.
- Hvis den ytre tilkoblingsledningen til strømforsyningen er skadd, skal den skiftes ut av produsenten, produsentens kundeservice eller av tilsvarende kvalifisert fagpersonell for å unngå eventuelle farer.
- Støpselforbindelsen til strømforsyningsenheten må **ikke** utsettes for direkte eller indirekte vannsprut i forbindelse med rengjøring.
- Spenningsforsyningen **må** kunne kobles separat.
- Bruk kun originale reservedeler og tilbehør fra Grohe. Bruk av andre deler medfører at garantien opphører og CE-merket blir ugyldig.

## Tekniske data

- Spenningsforsyning: 100-240 V AC 50-60 Hz/6,75 V DC
- Effekt: 2,4 W

## Godkjenning og samsvar



Dette produktet er i samsvar med kravene i de respektive EU-retningslinjene.

Samsvarserklæringene kan bestilles fra følgende adresse:

### GROHE Deutschland Vertriebs GmbH

Zur Porta 9

D-32457 Porta Westfalica

## Installasjon

Se målskisse og bilde [1] på utbrettside I.

### Elektroinstallasjon



**Elektroinstallasjon må kun utføres av godkjent elektroinstallatør. Overhold forskriftene i henhold til IEC 364-7-701-1984 (tilsv. VDE 0100 del 701) samt alle nasjonale og lokale forskrifter!**

1. Sett strømforsyningsenhet (A) i boksen, se utbrettside II, bilde [2].
2. Løsne rammen (B) fra dekselet (C), se bilde [3].
3. Fest rammen (B) på boksen med skruer (D), se bilde [4].
4. Koble til ledningene, se bilde [5]. **Vær oppmerksom på tilslutningen av koblingene.**
5. Løsne skruene (E) og klemmen (F), se bilde [6].
6. Sikre ledningen (A1) med på rammen med klemme (F) og skruer (E), som vist på bilde [6].
7. Sett på dekselet (C).



## Käyttölupa

Verkkolaitteen saa ottaa käyttöön vain Euroopan unioniin kuuluvissa maissa:

## Käyttöalue

Varkaussuojattu piiloasennettava verkkolaite seuraavien mallistojen yksireikäsekoittimille:

- Euroeco CE
- Eurosmart CE

## Turvallisuusohjeet

- Asennuksen saa tehdä vain pakkaselta suojatuissa tiloissa.
- Verkkolaite on tarkoitettu yksinomaan sisätiloissa käytettäväksi.
- Jos verkkolaitteen ulkoinen liitäntäjohto on vaurioitunut, se täytyy vaihtaa turvallisuusyöstä uuteen valmistajan, asiakaspalvelun tai muun valtuutetun korjausmiehen toimesta.
- Kytkenäverkkolaitteen pistoliittimen päälle **ei** saa ruiskuttaa suorasti tai epäsuorasti vettä puhdistuksen yhteydessä.
- Virransyötön **täytyy** olla erikseen kytkettävissä.
- Käytä vain alkuperäisiä varaosia ja lisätarvikkeita. Muiden osien käyttö aiheuttaa takuun ja CE-tunnusmerkinnän raukeamisen.

## Tekniset tiedot

- Virransyöttö: 100-240 V AC 50-60 Hz/6,75 V DC
- Teho: 2,4 W

## Hyväksyntä ja vaatimustenmukaisuus



Tämä tuote vastaa asianomaisten EU-direktiivien vaatimuksia.

Vaatimustenmukaisuusvakuutukset ovat tilattavissa seuraavasta osoitteesta:

### GROHE Deutschland Vertriebs GmbH

Zur Porta 9

D-32457 Porta Westfalica

## Asennus

Huomaa kääntöpuolen sivulla I oleva mittapiirros ja kuva [1].

### Sähköasennukset



**Sähköasennukset saa suorittaa ainoastaan valtuutettu sähköasentaja! Tällöin on noudatettava normin IEC 364-7-701-1984 (vast. VDE 0100 osa 701) mukaisia määräyksiä sekä kaikkia maakohtaisia ja paikallisia määräyksiä!**

1. Laita verkkolaite (A) rasiaan, katso kääntöpuolen sivu II, kuva [2].
2. Irrota kehys (B) kannesta (C), katso kuva [3].
3. Kiinnitä kehys (B) ruuveilla (D) rasiaan, katso kuva [4].
4. Kytke johdot, katso kuva [5]. **Huomioi liitäntöjen kytkentä.**
5. Avaa ruuvit (E) ja sinkilä (F), katso kuva [6].
6. Lukitse johto (A1) kuvan [6] mukaan sinkilällä (F) ja ruuveilla (E) kehykseen.
7. Laita kansi (C) paikalleen.



## Atest fabryczny

Zasilacz może być uruchamiany tylko w krajach należących do Unii Europejskiej.

## Zakres stosowania

Zabezpieczony przed kradzieżą zasilacz podtynkowy do następujących modeli baterii jednootworowych:

- Euroeco CE
- Eurosmart CE

## Informacje dotyczące bezpieczeństwa

- Montaż można wykonać tylko w pomieszczeniach zabezpieczonych przed mrozem.
- Zasilacz sieciowy jest przystosowany wyłącznie do użytku w pomieszczeniach zamkniętych.
- W przypadku uszkodzenia zewnętrznego przewodu przyłączeniowego zasilacza przewód ten powinien być wymieniony przez producenta, jego dział obsługi klienta lub odpowiednio przeszkoloną osobę.
- Podczas czyszczenia złącze wtykowe zasilacza impulsowego nie może zetknąć się bezpośrednio lub pośrednio z wodą.
- **Wymagane** jest osobne włączanie zasilania elektrycznego.
- Należy używać wyłącznie oryginalnych części zamiennych i akcesoriów. Wykorzystywanie innych części prowadzi do wygaśnięcia gwarancji i oznaczenia CE.

## Dane techniczne

- Napięcie zasilające: 100–240 V AC 50–60 Hz / 6,75 V DC
- Moc: 2,4 W

## Atesty i zgodność z normami



Wyrób odpowiada wymaganiom zawartym w odpowiednich dyrektywach UE.

Deklaracje zgodności można uzyskać pod następującym adresem:

### GROHE Deutschland Vertriebs GmbH

Zur Porta 9

D-32457 Porta Westfalica

## Instalacja

Przestrzegać wymiarów podanych na rysunku wymiarowym i rys. [1] na stronie rozkładanej I.

## Instalacja elektryczna



**Instalacja elektryczna może zostać wykonana wyłącznie przez wykwalifikowanego elektromontera! Należy przy tym uwzględnić przepisy wg normy IEC 364-7-701-1984 (odp. VDE 0100 część 701), jak również wszystkie przepisy krajowe i lokalne!**

1. Zasilacz (A) podłączyć do gniazdka, zob. strona rozkładana II, rys. [2].
2. Ramę (B) wyjąć z pokrywki (C), zob. rys. [3].
3. Ramę (B) zamocować śrubami (D) do gniazdka, zob. rys. [4].
4. Podłączyć przewód elektryczny, zob. rys. [5]. **Zwrócić uwagę na połączenie przyłączy.**
5. Odkręcić śruby (E) i poluzować obejmę (F), zob. rys. [6].
6. Przewód (A1) zamocować zgodnie z rys. [6] za pomocą obejm (F) i śrub (E) do ramy.
7. Założyć pokrywkę (C).

## الموافقة على الأنواع

قد يتم تشغيل وحدة الإمداد بالطاقة فقط في دول الاتحاد الأوروبي.

## التطبيق

أمن من السرعة ووحدة إمداد بالطاقة مركبة داخل الجدار للخلاطات ذات الفتحة المفردة من الخطوط:

- Euroeco CE
- Eurosmart CE

## ملاحظات الأمان

- يكون التركيب ممكنًا فقط في الحجرات الخالية من الجليد.
- يعتبر الإمداد بالطاقة مناسبًا فقط للاستخدام الداخلي.
- في حالة حدوث تلف في وحدة التوصيل الخارجي لوحدة الإمداد بالطاقة، فيجب استبدالها بواسطة المصنع أو قسم خدمة العملاء التابع للمصنع أو شخص مؤهل تأهيل متكافئ، وذلك لضمان عدم حدوث أية مخاطر.
- لا ينبغي دفع الماء بشكل مباشر أو غير مباشر بهدف التنظيف على موصل وحدة الإمداد بالطاقة في وضع التشغيل.
- يجب أن تكون فلطية الإمداد قابلة للتشغيل بشكل منفصل.
- استخدم قطع الغيار والإكسسوارات الأصلية فقط، حيث سيؤدي استخدام قطع الغيار الأخرى إلى إبطال الضمان وهوية CE.

## البيانات التقنية

- فلطية الإمداد: 100 – 240 فولت تيار متردد/50-60 هرتز/6.75 فولت تيار مباشر
- استهلاك الطاقة: 2.4 وات

## الموافقة والامتثال

يتوافق هذا المنتج مع متطلبات إرشادات EU ذات الصلة.



يمكن الحصول على تصاريح الامتثال من العنوان التالي:

**GROHE Deutschland Vertriebs GmbH**

Zur Porta 9

D-32457 Porta Westfalica

## التركيب

راجع الرسم والشكل [1] في الصفحة المطوية I.

## التركيب الكهربائي

يجب أن يقوم فني متخصص فقط بأعمال التركيب الكهربائي. يجب أن تتم هذه الأعمال طبقاً للوائح IEC 364-7-701-1984 (المتوافقة مع VDE 0100 الجزء 701) بالإضافة إلى اللوائح القومية والمحلية.



1. قم بإدخال وحدة الإمداد بالطاقة (A) في المنفذ، راجع الصفحة المطوية II، الشكل [2].
2. قم بفصل الإطار (B) من الغطاء (C)، راجع الشكل [3].
3. قم بتثبيت الغطاء (B) في المنفذ باستخدام البراغي (D)، راجع الشكل [4].
4. قم بتوصيل الكابل، راجع الشكل [5]. راقب التوصيلات الصحيحة.
5. قم بفك البراغي (E) والماسك (F)، راجع الشكل [6].
6. قم بتأمين الكابل (A1) بالإطار باستخدام الماسك (F) والبراغي (E) كما هو الموضح في الشكل [6].
7. قم بتوصيل الغطاء (C).

**GR**

## Άδεια λειτουργίας

Το τροφοδοτικό επιτρέπεται να τεθεί σε λειτουργία μόνο στις χώρες της Ευρωπαϊκής Ένωσης.

## Πεδίο εφαρμογής

Χωνευτό τροφοδοτικό με αντικλεπτική προστασία για μίκτες μιας οπής των σειρών:

- Euroeco CE
- Eurosmart CE

## Πληροφορίες ασφαλείας

- Η εγκατάσταση επιτρέπεται να γίνει μόνο σε χώρους που προστατεύονται από παγετό.
- Το τροφοδοτικό προορίζεται αποκλειστικά και μόνο για χρήση σε κλειστούς χώρους.
- Εάν το εξωτερικό καλώδιο σύνδεσης του τροφοδοτικού έχει φθαρεί θα πρέπει να αντικατασταθεί από τον κατασκευαστή, το τμήμα εξυπηρέτησης πελατών αυτού ή αντίστοιχα από ένα εξουσιοδοτημένο πρόσωπο, προκειμένου να αποφευχθούν οι κίνδυνοι τραυματισμού.
- Οι ακροδέκτες του τροφοδοτικού **δεν** επιτρέπεται να έρθουν, άμεσα ή έμμεσα, σε επαφή με νερό για τις ανάγκες καθαρισμού.
- Η παροχή ρεύματος θα **πρέπει** να συνδεθεί χωριστά.
- Χρησιμοποιείτε μόνο γνήσια ανταλλακτικά και πρόσθετα εξαρτήματα. Η χρήση άλλων εξαρτημάτων συνεπάγεται την ακύρωση της εγγύησης και του σήματος CE.

## Τεχνικά στοιχεία

- Τροφοδοσία τάσης: 100-240 V AC 50-60 Hz/6,75 V DC
- Ισχύς: 2,4 W

## Έγκριση και συμβατότητα



Αυτό το προϊόν πληροί τις προδιαγραφές των αντίστοιχων οδηγιών της ΕΕ.

Τα πιστοποιητικά συμβατότητας μπορείτε να τα προμηθευθείτε από την εξής διεύθυνση:

**GROHE Deutschland Vertriebs GmbH**

Zur Porta 9

D-32457 Porta Westfalica

## Εγκατάσταση

Προσέξτε το διαστασιολόγιο και την εικ. [1] στην αναδιπλούμενη σελίδα I.

## Ηλεκτρική εγκατάσταση



**Η ηλεκτρική εγκατάσταση επιτρέπεται να γίνει μόνο από ειδικευμένο ηλεκτρολόγο. Θα πρέπει να τηρηθούν οι προδιαγραφές κατά IEC 364-7-701-1984 (αντιστ. VDE 0100 Μέρος 701) καθώς και όλες οι τοπικές και εθνικές διατάξεις!**

1. Περάστε το τροφοδοτικό (A) στο κουτί, βλέπε αναδιπλούμενη σελίδα II, εικ. [2].
2. Αφαιρέστε το πλαίσιο (B) από το κάλυμμα (C), βλέπε εικ. [3].
3. Στερεώστε το πλαίσιο (B) με τις βίδες (D) στο κουτί, βλέπε εικ. [4].
4. Συνδέστε το καλώδιο, βλέπε εικ. [5]. **Προσέξτε τη σύνδεση των ακροδεκτών.**
5. Λύστε τις βίδες (E) και τον σφιγκτήρα (F), βλέπε εικ. [6].
6. Ασφαλίστε το καλώδιο (A1) επάνω στο πλαίσιο χρησιμοποιώντας τον σφιγκτήρα (F) και τις βίδες (E) σύμφωνα με την εικ. [6].
7. Τοποθετήστε το κάλυμμα (C).

**CZ**

## Povolení k provozu

Síťový zdroj je dovoleno uvést do provozu jen v zemích Evropské Unie.

## Oblast použití

Podomítkový síťový zdroj se zajištěním proti krádeži pro jednodotvorové baterie série:

- Euroeco CE
- Eurosmart CE

## Bezpečnostní informace

- Toto zařízení je určeno pouze pro instalaci do místností chráněných proti mrazu.
- Síťový zdroj je určen výhradně pro použití v uzavřených místnostech.
- Poškození vnějšího přívodního vedení síťového zdroje se musí nechat z bezpečnostních důvodů opravit prostřednictvím výrobce nebo servisní služby výrobce nebo u kvalifikovaného odborníka.
- Při čištění zásuvného konektoru spínacího síťového zdroje se konektor v žádném případě **nesmí** přímo či nepřímo ostříkat vodou.
- Napájecí síťové napětí se **musí** dát vypnout a zapnout separátně.
- Používejte pouze originální náhradní díly a příslušenství. Při použití jiných, neoriginálních dílů neplatí záruka a CE-certifikace.

## Technické údaje

- Napájecí napětí: 100-240 V stříd. 50-60 Hz/6,75 V stejnosm.
- Výkon: 2,4 W

## Schválení a konformita výrobku



Tento výrobek splňuje všechny požadavky příslušných směrnic EU.

Prohlášení o shodnosti výrobku lze na požádání obdržet na následující adrese:

**GROHE Deutschland Vertriebs GmbH**

Zur Porta 9

D-32457 Porta Westfalica

## Instalace

Dbejte na kótované rozměry nákresu a na obr. [1] na skládací straně I.

## Elektrická instalace



**Elektrickou instalaci smí provést pouze kvalifikovaný elektroinstalatér! Přitom je nutno respektovat předpisy IEC 364-7-701-1984 (odpovídá VDE 0100, část 701), jakož i všechny platné národní předpisy a normy pro elektrickou instalaci!**

1. Síťový zdroj (A) zasuňte do podomítkové krabice, viz skládací strana II, obr. [2].
2. Uvolněte rám (B) od krytu (C), viz obr. [3].
3. Rám (B) připevněte do krabice pomocí šroubů (D), viz obr. [4].
4. Připevněte kabel do svorek, viz obr. [5]. **Dbejte na správné zapojení přípojek.**
5. Uvolněte šrouby (E) a objímku (F), viz obr. [6].
6. Kabel (A1) zajistěte v rámu pomocí objímky (F) a šroubů (E) podle obr. [6].
7. Nasuňte kryt (C).

**H**

## Üzemelési engedély

A hálózati adaptert csak az Európai Unió országaiban szabad üzembe helyezni.

## Felhasználási terület

Lopás ellen védett, falba süllyesztett hálózati adapter a következő termékvonalakhoz tartozó egynyílású csaptelepekhez:

- Euroeco CE
- Eurosmart CE

## Biztonsági információk

- A berendezés felszerelését csak fagymentes helyiségekben szabad végezni.
- A hálózati alkatrész használata kizárólagosan belső terekben engedélyezett.
- Ha a hálózati adapter külső csatlakoztatóvezetékei sérültek, akkor ezeket a gyártó vagy annak szakszerveze, illetve egy erre szakosodott személy cserélheti ki a sérülések elkerülése érdekében.
- A hálózati kapcsoló csatlakozóját **tilos** tisztítás céljából közvetlenül vagy közvetve vízszaggal lemosni.
- A feszültségellátást úgy **kell** megoldani, hogy az külön kapcsolható legyen.
- Csak eredeti alkatrészeket és tartozékokat használjon! Más alkatrészek használata a garancia és a CE-jelölés megszűnéséhez vezet.

## Műszaki adatok

- Feszültségellátás: 100–240 V AC 50–60 Hz/6,75 V DC
- Teljesítmény: 2,4 W

## Engedélyezés és megfelelés



Jelen termék eleget tesz az idevágó EU-s irányelvek követelményeinek.

A minőségtanúsítványok a következő címen rendelhetők meg:

### GROHE Deutschland Vertriebs GmbH

Zur Porta 9

D-32457 Porta Westfalica

## Felszerelés

Ügyeljen a méretrajzra és az I. kihajtható oldalon található [1]. ábrára.

## Villanszerelés



**A villanszerelési munkákat csak szakképzett villanszerelő végezheti el! A villanszerelésnél be kell tartani az IEC 364-7-701-1984 szabvány (VDE 0100 701. rész szerinti) előírásait, valamint minden nemzeti és helyi előírást.**

1. Dugja be a hálózati adaptert (A) a csatlakozóba, lásd a II. kihajtható oldal [2]. ábráját.
2. Lazítsa ki a fedél (C) keretét (B), lásd [3]. ábra.
3. Rögzítse a keret (B) a csatlakozóra a csavarokkal (D), lásd [4]. ábra.
4. Csatlakoztassa a vezetékét, lásd [5]. ábra. **Ügyeljen a csatlakozások polaritására.**
5. Lazítsa meg a csavarokat (E) és a bilincseket (F), lásd [6]. ábra.
6. A [6]. ábrának megfelelően rögzítse a vezetékét a keretre (A1) a bilincsekkel (E) és a csavarokkal (E).
7. Rakja fel a fedelet (C).

**P**

## Autorização de serviço

A fonte de alimentação deve ser colocada em funcionamento apenas nos países da União Europeia.

## Campo de utilização

Fonte de alimentação encastrável anti-roubo para misturadoras monocomando das linhas:

- Euroeco CE
- Eurosmart CE

## Informações de segurança

- A instalação apenas pode ser feita em compartimentos protegidos da geada.
- A fonte de alimentação destina-se exclusivamente ao uso em compartimentos fechados.
- No caso de danos nos cabos exteriores desta fonte de alimentação, ela terá de ser substituída pelo fabricante ou respectivo serviço de assistência, ou por pessoas com qualificações idênticas, de modo a evitar perigos.
- A ficha de ligação da fonte chaveada **não pode**, directa ou indirectamente, apanhar salpicos de água durante a limpeza.
- A alimentação de corrente eléctrica **deve** poder ser ligada e desligada em separado.
- Utilizar apenas peças sobresselentes e acessórios originais. A utilização de outras peças tem como consequência a extinção da garantia e da marcação CE.

## Dados técnicos

- Tensão de alimentação: 100-240 V CA 50-60 Hz/6,75 V CC
- Potência: 2,4 W

## Licença e conformidade



Este produto satisfaz as exigências das directivas da UE aplicáveis.

As declarações de conformidade poderão ser requeridas para o seguinte endereço:

### GROHE Deutschland Vertriebs GmbH

Zur Porta 9

D-32457 Porta Westfalica, Alemanha

## Instalação

Consultar o desenho cotado e fig. [1] na página desdobrável I.

## Instalação eléctrica



**A instalação eléctrica só poderá ser realizada por um electricista especializado! Deverão ser respeitadas as normas de acordo com IEC 364-7-701-1984 (corresp. à VDE 0100 Parte 701), bem como todas as normas nacionais e locais em vigor!**

1. Ligar a fonte de alimentação (A) à tomada, ver página desdobrável II, fig. [2].
2. Soltar a moldura (B) da tampa (C), ver fig. [3].
3. Fixar a moldura (B) com parafusos (D) à tomada, ver fig. [4].
4. Ligar o cabo, ver fig. [5]. **Ter em atenção as ligações.**
5. Soltar os parafusos (E) e retirar a braçadeira (F), ver fig. [6].
6. Fixar o cabo (A1), conforme fig. [6] com braçadeira (F) e parafusos (E) na moldura.
7. Inserir a tampa (C).



## İşletim izni

Şebeke parçası sadece Avrupa Birliği ülkelerinde işleme alınabilir.

## Kullanım sahası

Serinin delikli bataryaları için hırsızlığa karşı güvenli sıva altı şebeke parçası:

- Euroeco CE
- Eurosmart CE


## Emniyet bilgileri

- Montaj ancak don olmayan odalarda yapılabilir.
- Şebeke parçası sadece kapalı mekanlardaki kullanım için tasarlanmıştır.
- Şebeke parçasının dış bağlantı borusunda hasar bulunduğu tehlike ortaya çıkmaması için, üretici veya müşteri hizmetleri veya denginde kalifiye bir eleman tarafından değiştirilmelidir.
- Anahtarlı adaptörün soket bağlantısına temizlik amacıyla direkt veya dolaylı olarak su **püskürtülmemelidir**.
- Gerilim beslemesi ayrı olarak **ayarlanabilmelidir**.
- Sadece orijinal Grohe yedek parçalarını ve aksesuarlarını kullanın. Diğer parçaların kullanımı garanti hakkının ortadan kalkmasına ve CE işaretinin geçerliliğini kaybetmesine neden olur.

## Teknik Veriler

- Elektrik girişi: 100-240 V AC 50-60 Hz/6,75 V DC
- Performans: 2,4 W

## Ehliyet ve konformite

 Bu ürün AB'nin öngördüğü şartlara uymaktadır.

Uygunluk açıklamaları aşağıdaki adresten alınabilir:

### GROHE Deutschland Vertriebs GmbH

Zur Porta 9

D-32457 Porta Westfalica

## Montaj

Katlanır sayfa I'deki ölçü işaretine ve şekil [1]'e dikkat edin.

### Elektrik tesisatı



**Elektrik tesisatı, sadece ehliyetli bir elektrik teknisyeni tarafından yapılmalıdır!**  
**IEC 364-7-701-1984 (VDE 0100 bölüm 701'e tekabül etmektedir)'e göre tüm talimatlara ve tüm yerel ile ulusal talimatlara uyulmalıdır!**

1. Şebeke parçasını (A) fişe takın, bkz. Katlanır sayfa II, şekil [2].
2. Çerçevesi (B) kapaktan (C) sökün, bkz. şekil [3].
3. Çerçevesi (B) civatalarla (D) fişe tespitleyin, bkz. şekil [4].
4. Kabloyu kısıtın, bkz. şekil [5]. **Bağlantıların anahtarlanmasına dikkat edin.**
5. Civataları (E) ve kelepçeyi (F) sökün, bkz. şekil [6].
6. Kabloyu (A1) şekil [6]'ye göre kelepçe (F) ve civatalarla (E) çerçevede emniyete alın.
7. Kapağı (C) takın.



## Povolenie na prevádzku

Sieťový zdroj je dovoľené uviesť do prevádzky len v krajinách Európskej Únie.

## Oblasť použitia

Podomietkový sieťový zdroj so zaistením proti krádeži pre jednodotvorové batérie série:

- Euroeco CE
- Eurosmart CE

## Bezpečnostné informácie

- Toto zariadenie je určené výlučne pre inštaláciu do miestností chránených proti mrazu.
- Sieťový zdroj je určený len pre použitie v uzavretých miestnostiach.
- Pri poškodení vonkajšieho pripojovacieho vedenia sieťového zdroja sa musí pre zaistenie bezpečnosti zariadenia táto závada nechať opraviť prostredníctvom výrobcu, servisnej služby výrobcu alebo u kvalifikovaného odborníka.
- Na čistenie zásuvného kontaktu spínacieho sieťového zdroja sa v žiadnom prípade **nesmie** používať priame alebo nepriame ostrekovanie vodou.
- Napájacie napätie sa **musí** dať zapnúť a vypnúť separátne.
- Používajte len originálne náhradné diely a príslušenstvo. Pri použití iných, neoriginálnych dielov neplatí záruka a CE-certifikácia.

## Technické údaje

- Napájacie napätie: 100-240 V stried. 50-60 Hz/6,75 V jednosm.
- Výkon: 2,4 W

## Schválenie a konformita výrobku



Tento výrobok spĺňa všetky požiadavky príslušných smerníc EÚ.

Prehlásenia o zhode si môžete vyžiadať na nasledujúcej adrese:

### GROHE Deutschland Vertriebs GmbH

Zur Porta 9

D-32457 Porta Westfalica

## Inštalácia

Dbajte na kótované rozmery nákredu a na obr. [1] na skladacej strane I.

### Elektrická inštalácia



**Elektrickú inštaláciu môže zapojiť len kvalifikovaný elektroinštalatér! Pritom sa musia dodržiavať predpisy IEC 364-7-701-1984 (podľa VDE 0100, časť 701), ako i všetky platné národné predpisy a normy pre elektrickú inštaláciu!**

1. Sieťový zdroj (A) zasuňte do podomietkovej krabice, pozri skladaciu stranu II, obr. [2].
2. Uvoľnite rám (B) od krytu (C), pozri obr. [3].
3. Rám (B) pripevnite do krabice pomocou skrutiek (D), pozri obr. [4].
4. Pripevnite kábel do svoriek, pozri obr. [5]. **Dbajte na správne zapojenie prípojok.**
5. Uvoľnite skrutky (E) a objímku (F), pozri obr. [6].
6. Kábel (A1) zaistite v ráme pomocou objímky (F) a skrutiek (E) podľa obr. [6].
7. Nasuňte kryt (C).



## Dovoljenje za obratovanje

Napajalnik je dovoljeno uporabljati izključno v državah Evropske unije.

## Področje uporabe

Pred vandali varen podometni napajalnik za stoječe baterije serij:

- Euroeco CE
- Eurosmart CE

## Varnostne informacije

- Vgradnja je dovoljena le v prostorih, ki so zaščiteni pred zmrzovanjem.
- Napajalnik je primeren izključno za uporabo v zaprtih prostorih.
- Če so zunanji priključni vodi tega električnega priključka poškodovani, jih sme zamenjati le proizvajalec ali njegova servisna služba ali enako kvalificirano osebje. Le tako se lahko izognete nevarnostim.
- Vtičnega priključka transformatorja pri čiščenju **ne** smete posredno ali neposredno škropiti z vodo.
- Dovod električne energije **mora** imeti ločeno stikalo.
- Uporabljajte samo originalne nadomestne dele in opremo. Uporaba drugih delov pomeni prenehanje garancije in oznake CE.

## Tehnični podatki

- Napajanje: 100–240 V~, 50–60 Hz/6,75 V=
- Moč: 2,4 W

## Atest in skladnost



Ta izdelek izpolnjuje zahteve ustreznih direktiv EU.

Izjave o skladnosti lahko zahtevate na spodnjem naslovu:

### GROHE Deutschland Vertriebs GmbH

Zur Porta 9

D-32457 Porta Westfalica

## Namestitev

Upoštevajte risbo v merilu in sliko [1] na zložljivi strani I.

### Električna napeljava



**Električno inštalacijo lahko izvede samo usposobljen elektroinštalater. Pri tem upoštevajte predpise po standardu IEC 364-7-701-1984 (skladno z VDE 0100, del 701) in vse nacionalne ter krajevne predpise!**

1. Napajalnik (A) vstavite v dozo, glejte zložljivo stran II, slika [2].
2. Okvir (B) odvijte s pokrova (C), glejte sliko [3].
3. Okvir (B) pritrdite z vijaki (D) na dozo, glejte sliko [4].
4. Priključite kabel, glejte sliko [5]. **Upoštevajte priključno shemo za priključke.**
5. Odvijte vijake (E) in objemko (F), glejte sliko [6].
6. Kabel (A1) pritrdite skladno s sliko [6] z objemko (F) in vijaki (E) na okvir.
7. Namestite pokrov (C).



## Dozvola o tehničkoj spremnosti za puštanje u rad

Izvor napajanja smije se puštati u rad samo u zemljama Evropske Unije.

## Područje primjene

Podžbukni izvor napajanja sa zaštitom od krađe za armature s jednim otvorom:

- Euroeco CE
- Eurosmart CE

## Sigurnosne napomene

- Ugradnja se smije izvoditi samo u prostorijama u kojima nema opasnosti od smrzavanja.
- Izvor napajanja smije se upotrebljavati isključivo u zatvorenim prostorijama.
- Oštećeni vanjski priključni vod izvora napajanja mora zamijeniti proizvođač ili njegov servis, ili u istoj mjeri kvalificirana osoba, kako bi se izbjegle opasne situacije.
- Prilikom čišćenja utična spojica SMPS napajanja **ne** smije se izravno ili neizravno prskati vodom.
- Opskrba naponom **mora** se moći zasebno isključiti i uključiti.
- Koristite samo originalne rezervne dijelove i opremu. Uporaba drugih dijelova poništava jamstvo i oznaku CE.

## Tehnički podaci

- Opskrba naponom: 100–240 V AC 50–60 Hz/6,75 V DC
- Snaga: 2,4 W

## Dozvola i usklađenost



Ovaj proizvod ispunjava zahtjeve važećih EU direktiva.

Izjave o usklađenosti mogu se zatražiti na sljedećoj adresi:

### GROHE Deutschland Vertriebs GmbH

Zur Porta 9

D-32457 Porta Westfalica

## Ugradnja

Pridržavajte se crteža s mjerama i sl. [1] na preklapljenoj stranici I.

### Električna instalacija



**Električnu instalaciju smije izvoditi samo ovlašteni električar! Pri tom treba poštivati propise prema normi IEC 364-7-701-1984 (odgov. VDE 0100, dio 701) te sve državne i lokalne propise!**

1. Umetnite izvor napajanja (A) u kutiju, pogledajte preklapljenu stranicu II, sl. [2].
2. Oslobodite okvir (B) od poklopca (C), pogledajte sl. [3].
3. Pričvrstite okvir (B) vijcima (D) na kutiju, pogledajte sl. [4].
4. Spojite kabel, pogledajte sl. [5]. **Vodite računa o spoju priključaka.**
5. Otpustite vijke (E) i objemku (F), pogledajte sl. [6].
6. Kabel (A1) pričvrstite objemnicom (F) i vijcima (E) na okvir sukladno sl. [6].
7. Postavite poklopac (C).



## Разрешение за употреба

Захранващият трансформатор трябва да се използва само в страните от Европейския съюз.

## Област на приложение

Подсигурен срещу кражба трансформатор за вграждане за стоящи батерии от серията:

- Euroeco CE
- Eurosmart CE

## Указания за безопасност

- Монтажът е разрешен само в помещения, в които не съществува опасност от замръзване.
- Захранващият трансформатор е предназначен само за употреба в затворени помещения.
- За предотвратяване на опасни ситуации, повредените външни съединителни проводни на захранващия трансформатор трябва да бъдат подменени от производителя или неговата сервизна служба или от също толкова добре квалифицирано лице.
- При почистване щепселният съединител на трансформатора **не трябва** в никакъв случай да се мокри.
- Електрозахранването **трябва** да се включва отделно.
- Използвайте само оригинални резервни части и принадлежности. Употребата на чужди части води до загуба на гаранцията и CE знака за сигурност.

## Технически данни

- Захранване: 100-240 V AC 50-60 Hz/6,75 V DC
- Мощност: 2,4 W

## Разрешение за пускане в експлоатация и декларация за съответствие



Този продукт отговаря на изискванията на съответните норми на ЕС.

Декларации за съответствие могат да бъдат изискани на следния адрес:

### GROHE Deutschland Vertriebs GmbH

Zur Porta 9  
D-32457 Porta Westfalica

## Монтаж

Спазвайте чертежа с размерите и фиг. [1] на страница I.

## Електромонтаж



**Свързването с електрическата инсталация е разрешено само от специалист-електротехник! Трябва да се спазват наредбите IEC 364-7-701- от 1984 на Съюза на германските електротехници (съгласно VDE 0100 част 701), както и всички национални и локални наредби!**

1. Пъхнете захранващия трансформатор (A) в кутията за ел. контакт, виж страница II, фиг. [2].
2. Свалете рамката (B) от капака (C), виж фиг. [3].
3. Закрепете рамката (B) с помощта на винтовете (D) към контактната кутия, виж фиг. [4].
4. Заклещете кабела [5]. **Обърнете внимание на свързването на връзките.**
5. Отвинтете винтовете (E) и скобата (F), виж фиг. [6].
6. Подсигурете кабела (A1) както е посочено на фиг. [6] с помощта на скобата (F) и винтовете (E) към рамката.
7. Поставете отгоре капака (C).



## Kasutusluba

Toiteplokki tohib kasutada ainult Euroopa Liidu riikides.

## Kasutusala

Varguskindel seinasisene toiteplokk järgmiste tootesarjade üheaugusegistitele:

- Euroeco CE
- Eurosmart CE

## Ohutusteave

- Seadet tohib paigaldada ainult külmumiskindlatesse ruumidesse.
- Toiteplokki tohib kasutada üksnes siseruumides.
- Ohu vältimiseks peab toiteploki defektse välise ühendusjuhtme asendama seadme tootja, selle klienditeenindus või samasugust kvalifikatsiooni omav isik.
- Impulsstoiteploki pistikühendusele **ei** tohi puhastamisel ei vahetult ega kaudselt vett pihustada.
- Toitepinge **peab** olema eraldi lülitatav.
- Kasutage ainult originaalosi ja -lisavarustust. Teiste osade kasutamisel muutuvad garantii ja CE-märk kehtetuks.

## Tehnilised andmed

- Toitepinge: 100–240 V AC 50–60 Hz / 6,75 V DC
- Võimsus: 2,4 W

## Kasutusluba ja vastavus



Käesolev toode vastab kohaldatavates EL-i direktiivides kehtestatud nõuetele.

Vastavusdeklaratsiooni saamiseks kirjutage järgmisel aadressil:

### GROHE Deutschland Vertriebs GmbH

Zur Porta 9  
D-32457 Porta Westfalica

## Paigaldamine

Järgige mõõtejoonist ja joonist [1] voldiku lk I.

## Elektriinstallatsioon



**Elektriinstallatsiooni tohib teostada ainult kvalifitseeritud elektrimontöör!  
Seejuures tuleb järgida IEC 364-7-701-1984 norme (vastab VDE 0100 osale 701) ning kõiki riiklikke ja kohalikke eeskirju!**

1. Asetage toiteplokk (A) karpi, vt voldiku lk II, joonist [2].
2. Eemaldage raam (B) kaane (C) küljest, vt joonist [3].
3. Kinnitage raam (B) kruvidega (D) karbi külge, vt joonist [4].
4. Ühendage kaabel, vt joonist [5]. **Jälgige ühenduste lülitust.**
5. Keerake lahti kruvid (E) ja koonus (F), vt joonist [6].
6. Kinnitage kaabel (A1) vastavalt joonisele [6] koonusega (F) ja kruvidega (E) raami külge.
7. Paigaldage kaas (C).



## Lietošanas atļauja

Tīkla daļu drīkst lietot tikai Eiropas Savienības valstīs.

## Lietojums

Pret zādzībām droša zemapmetuma tīkla daļa izmantošanai ar vienas atveres ūdens maisītājiem šādās līnijās:

- „Euroeco CE”;
- „Eurosmart CE”.

## Informācija par drošību

- Ierīci drīkst uzstādīt tikai pret salu aizsargātās telpās.
- Tīkla daļu ir paredzēts lietot tikai iekšējās telpās.
- Ja ir bojāts tīkla daļas ārējā savienojuma vads, tad izgatavotājam, tā klientu apkalpošanas uzņēmumam vai atbilstoši kvalificētai personai tas ir jānomaina, lai garantētu drošību.
- Tīrīšanas nolūkā strāvas pieslēguma daļas spraudsavienotāju **nedrīkst** apsmidzināt ar ūdeni – ne tieši, ne netieši.
- Sprieguma padevei **jābūt** ieslēdzamai atsevišķi.
- Izmantojiet tikai oriģinālās rezerves daļas un piederumus. Izmantojot citas daļas, garantija un CE marķējums zaudē spēku.

## Tehniskie parametri

- Sprieguma padeve: 100–240 V maiņstrāva 50–60 Hz/  
6,75 V līdztstrāva
- Jauda: 2,4 W

## Atļauja un atbilstība



Produkts atbilst saistošajām ES vadlīniju prasībām.

Paskaidrojumus par izstrādājuma atbilstību standartam varat pieprasīt, rakstot uz adresi:

„GROHE Deutschland Vertriebs GmbH”

Zur Porta 9

D-32457 Porta Westfalica

## Uzstādīšana

Ievērojiet gabarītrasējumus un [1.] attēlu I atvērumā.

## Elektroinstalācija



**Elektroinstalācijas darbus drīkst veikt tikai profesionāls elektroinstalators! Turklāt jāievēro noteikumi saskaņā ar IEC 364-7-701-1984 (atb. VDE 0100, 701. daļai), kā arī visi valsts un vietējie noteikumi!**

1. Ievietojiet tīkla daļu (A) rozetē; skatiet II atvērumu, [2.] attēlu.
2. Noņemiet rāmi (B) no vāciņa (C); skatiet [3.] attēlu.
3. Nostipriniet rāmi (B) pie rozetes ar skrūvēm (D); skatiet [4.] attēlu.
4. Piestipriniet kabeli; skatiet [5.] attēlu. **Ievērojiet pieslēgumu slēdzus!**
5. Atskrūvējiet skrūves (E) un spaili (F); skatiet [6.] attēlu.
6. Kabeli (A1) piestipriniet pie rāmja ar spaili (F) un skrūvēm (E) atbilstoši [6.] attēlam.
7. Uzlieciet vāku (C).



## Leidimas eksploatuoti

Maitinimo bloką leidžiama eksploatuoti tik Europos Sąjungoje:

## Naudojimo sritis

Apsaugotas nuo vagių potinkinis maitinimo blokas tokių linijų vienskyliams maišytuvams:

- „Euroeco CE”;
- „Eurosmart CE”.

## Informacija apie saugą

- Montuoti galima tik šildomose patalpose.
- Maitinimo blokas pritaikytas naudoti tik uždaroje patalpose.
- Jei pažeistas išorinis maitinimo bloko prijungimo laidas, saugumo sumetimais jį būtina pakeisti. Tai turi atlikti gamintojas, gamintojo techninės priežiūros tarnyba arba atitinkamą kvalifikaciją turintis asmuo.
- Valydami impulsinio maitinimo bloko kištukinę jungtį, saugokite, kad ant jos **nepatektų** vandens.
- Įtampa turi **būti** atjungiamo atskirai.
- Naudokite tik originalias atsargines ir priedų dalis. Naudojant kitokias dalis, nustoja galioti garantija ir CE ženklas.

## Techniniai duomenys

- Maitinimo įtampa: 100–240 V AC 50–60 Hz/6,75 V DC
- Galia: 2,4 W

## Leidimas eksploatuoti ir atitiktis



Šis gaminys nepažeidžia atitinkamų ES direktyvų reikalavimų.

Jei norite gauti atitikties deklaraciją, kreipkitės šiuo adresu:

„GROHE Deutschland Vertriebs GmbH“

Zur Porta 9

D-32457 Porta Westfalica

## Įrengimas

Atkreipkite dėmesį į brėžinį su matmenimis ir [1] pav. I atlenkiamajame puslapyje.

## Elektros instaliacija



**Elektros instaliacijos darbus gali atlikti tik atitinkamą kvalifikaciją turintis elektrotechnikos specialistas! Montuojant instaliaciją, reikia laikytis IEC 364-7-701-1984 (pagal VDE 0100, 701 dalį), taip pat visų nacionalinių ir vietinių potvarkių!**

1. Įkiškite maitinimo bloką (A) į lizdą, žr. II atlenkiamąjį puslapį, [2] pav.
2. Atlaisvinkite rėmą (B) nuo dangtelio (C), žr. [3] pav.
3. Pritvirtinkite rėmą (B) varžtais (D) prie lizdo, žr. [4] pav.
4. Prijunkite kabelį, žr. [5] pav. **Atkreipkite dėmesį į jungčių schemą.**
5. Atlaisvinkite varžtus (E) ir apkabą (F), žr. [6] pav.
6. Pritvirtinkite kabelį (A1) apkaba (F) ir varžtais (E) prie rėmo, kaip nurodyta [6] pav.
7. Uždėkite dangtelį (C).

**RO**

## Omologare

Blocul de alimentare poate fi utilizat numai în țările Uniunii Europene.

## Domeniul de utilizare

Bloc de alimentare antifurt, pentru montare sub tencuială, pentru baterii monobloc din seriile:

- Euroeco CE
- Eurosmart CE

## Informații privind siguranța

- Instalația trebuie realizată numai în spații protejate împotriva înghețului.
- Blocul de alimentare este destinat exclusiv pentru utilizare în încăperi închise.
- Pentru a evita un pericol în cazul defectării cablului blocului de alimentare, acest cablu trebuie să fie înlocuit de către producător, de un atelier de service al acestuia sau de o persoană cu calificare similară.
- La curățare, conectorul blocului de alimentare **nu** trebuie stropit direct sau indirect cu apă.
- Alimentarea electrică **trebuie** să poată fi întreruptă separat.
- Trebuie utilizate numai piese de schimb și accesorii originale. Utilizarea altor piese duce la pierderea garanției și a valabilității marcatului CE.

## Specificații tehnice

- Alimentare electrică: 100-240 Vca 50-60 Hz/6,75 Vcc
- Putere: 2,4 W

## Atestare și conformitate



Acest produs corespunde cerințelor cuprinse în directivele CE aferente.

Declarațiile de conformitate pot fi solicitate la următoarea adresă:

### GROHE Deutschland Vertriebs GmbH

Zur Porta 9

D-32457 Porta Westfalica

## Instalarea

Se va avea în vedere desenul cu cote și fig. [1] de pe pagina pliantă I.

### Instalația electrică



**Instalația electrică trebuie realizată numai de un electrician specializat! Trebuie respectate prevederile IEC 364-7-701-1984 (respectiv VDE 0100 partea 701) precum și toate reglementările naționale și locale!**

1. Se introduce blocul de alimentare (A) în doză; a se vedea pagina pliantă II, fig. [2].
2. Se scoate cadrul (B) de pe capacul (C); a se vedea fig. [3].
3. Se fixează cadrul (B) cu șuruburile (D) pe doză; a se vedea fig. [4].
4. Se conectează cablul; a se vedea fig. [5]. **Se vor respecta conexiunile legăturilor.**
5. Se slăbesc șuruburile (E) și brida (F); a se vedea fig. [6].
6. Se fixează cablul (A1) pe cadru cu ajutorul bridei (F) și al șuruburilor (E) conform fig. [6].
7. Se montează capacul (C).

**CN**

## 型式认证

电源装置仅限欧盟国家使用。

## 应用范围

适用于以下系列的单孔龙头的暗藏式防盗电源装置:

- Euroeco CE
- Eurosmart CE

## 安全说明

- 只能在无霜房间内安装。
- 电源插座只适合在室内使用。
- 若电源装置的外部连接线损坏, 为避免意外, 必须由厂商或其客户服务部门或具有同类资质的人员更换。
- 进行清洁时, 切勿用水直接或间接喷洒开关式电源连接器。
- 电源必须可独立开关。
- 只能使用原装备件及零件。如果使用其他零件, 则保修和 CE 标识将失效。

## 技术参数

- 电源: 100-240 V AC 50-60 Hz/6.75 V DC
- 耗电量: 2.4 W

## 认证与合规性



本产品符合欧盟相关规定的要求。

如需合规性声明, 请向以下地址索取:

### GROHE Deutschland Vertriebs GmbH

Zur Porta 9

D-32457 Porta Westfalica

## 安装

请参见折页 I 上的尺寸图和图 [1]。

### 电气安装



电气安装工作只能由具有资质的电工执行。进行此项工作时, 必须遵守 IEC 364-7-701-1984 (与 VDE 0100 第 701 部分相对应) 的规定, 以及国家 / 地区和当地的所有规定。

1. 在插座中插入电源装置 (A), 参见折页 II 上的图 [2].
2. 从外罩 (C) 上卸下边框 (B), 如图 [3] 所示。
3. 用螺钉 (D) 将边框 (B) 紧固到插座, 如图 [4] 所示。
4. 连接电缆, 如图 [5] 所示。检查连接是否正确。
5. 取下螺钉 (E) 和卡扣 (F), 如图 [6] 所示。
6. 使用卡扣 (F) 和螺钉 (E) 固定电缆 (A1), 如图 [6] 所示。
7. 装上外罩 (C)。



## Допуск до експлуатації

Блок живлення можна використовувати лише у країнах Європейського Союзу.

## Сфера застосування

Прихований блок живлення для центральних змішувачів, захищений від крадіжки згідно директив:

- Euroeco CE
- Eurosmart CE

## Правила безпеки

- Встановлення приладу дозволено лише в захищених від холоду приміщеннях.
- Блок живлення призначено для використання лише в закритих приміщеннях.
- Щоб уникнути травмування користувача, заміну зовнішнього шнура блока живлення у випадку його пошкодження повинен здійснювати виробник, працівник центру обслуговування клієнтів або інша кваліфікована особа.
- Для очищення штекерного гнізда імпульсного блока живлення **не** можна використовувати воду.
- Живлення **має** вимикатись автономно.
- Використовуйте лише фірмові запчастини й аксесуари. У випадку використання інших деталей гарантія та маркування CE вважатимуться недійсними.

## Технічні характеристики

- Живлення: 100–240 В перем. струму при 50–60 Гц/  
6,75 В пост. струму
- Потужність: 2,4 Вт

## Допуск і відповідність стандартам



Цей продукт задовольняє вимоги відповідних директив ЄС.

Надіслати запит на отримання декларації про відповідність можна за адресою:

**GROHE Deutschland Vertriebs GmbH**

Zur Porta 9

D-32457 Porta Westfalica

## Встановлення

Дотримуйтеся розмірів і рис. [1], які вказані на складаному аркуші I.

## Електропроводка



Прокладати електропроводку має право лише спеціаліст-електрик! При цьому слід дотримуватися вимог міжнародного стандарту з електротехніки IEC 364-7-701-1984 (відповідає нормам Союзу німецьких електротехніків VDE 0100, частина 701), а також усіх національних і місцевих інструкцій!

1. Під'єднайте блок живлення (A) до розетки, див. складаний аркуш II, рис. [2].
2. Від'єднайте раму (B) від кришки (C), див. рис. [3].
3. Прикріпіть раму (B) до розетки за допомогою гвинтів (D), див. рис. [4].
4. Зафіксуйте кабель зажимами, див. рис. [5].  
**Дотримуйтеся належного з'єднання роз'ємів.**
5. Викрутіть гвинти (E) і зніміть затискач (F), див. рис. [6].
6. Зафіксуйте кабель (A1) на рамі відповідно до рис. [6] за допомогою затискача (F) і гвинтів (E).
7. Установіть кришку (C).

## Допуск к эксплуатации

Эксплуатация блока питания разрешается только в странах Европейского союза.

## Область применения

Скрытый блок питания для смесителей на одно отверстие с защитой от хищения для линеек продукции:

- Euroeco CE
- Eurosmart CE

## Информация по технике безопасности

- Установку разрешается производить только в теплых помещениях.
- Блок питания пригоден только для использования в закрытых помещениях.
- При поврежденном наружном соединительном проводе этого блока питания его должен заменять изготовитель или сервисная служба, или же замену должен выполнять персонал соответствующей квалификации, чтобы не подвергаться опасности.
- Ни в коем случае при очищении **нельзя** допускать попадание брызг воды на штекерный разъем импульсного блока питания прямо или косвенно.
- Напряжение **должно** отключаться автономно.
- Разрешается использовать только оригинальные запчасти и комплектующие детали. Применение иных деталей ведет к утрате гарантии и знака CE.

## Технические данные

- Питающее напряжение: 100-240 В перем. тока  
при 50-60 Гц/6,75 В пост. тока
- Мощность: 2,4 Вт

## Допуск к эксплуатации и соответствие стандартам



Данное изделие удовлетворяет требованиям соответствующих директив ЕС.

Сертификаты соответствия можно затребовать по нижеуказанному адресу:

**GROHE Deutschland Vertriebs GmbH**

Zur Porta 9

D-32457 Porta Westfalica

## Установка

Учитывать чертежные размеры и рис. [1] на складном листе I.

## Электропроводка



Прокладывать электропроводку имеет право только специалист-электрик! При этом соблюдать предписания международного стандарта по электротехнике IEC 364-7-701-1984 (соответствуют нормам Союза немецких электротехников VDE 0100, часть 701), а также все национальные и местные инструкции!

1. Вставить блок питания (A) в коробку, см. складной лист II, рис. [2].
2. Отсоединить раму (B) от крышку (C), см. рис. [3].
3. Закрепить раму (B) к коробке винтами (D), см. рис. [4].
4. Подсоединить кабели, см. рис. [5]. **Соблюдать схему подключения.**
5. Открутить винты (E) и отсоединить зажим (F), см. рис. [6].
6. Зафиксировать кабель (A1) на раме согласно рис. [6] с помощью зажима (F) и винтов (E).
7. Установить крышку (C).