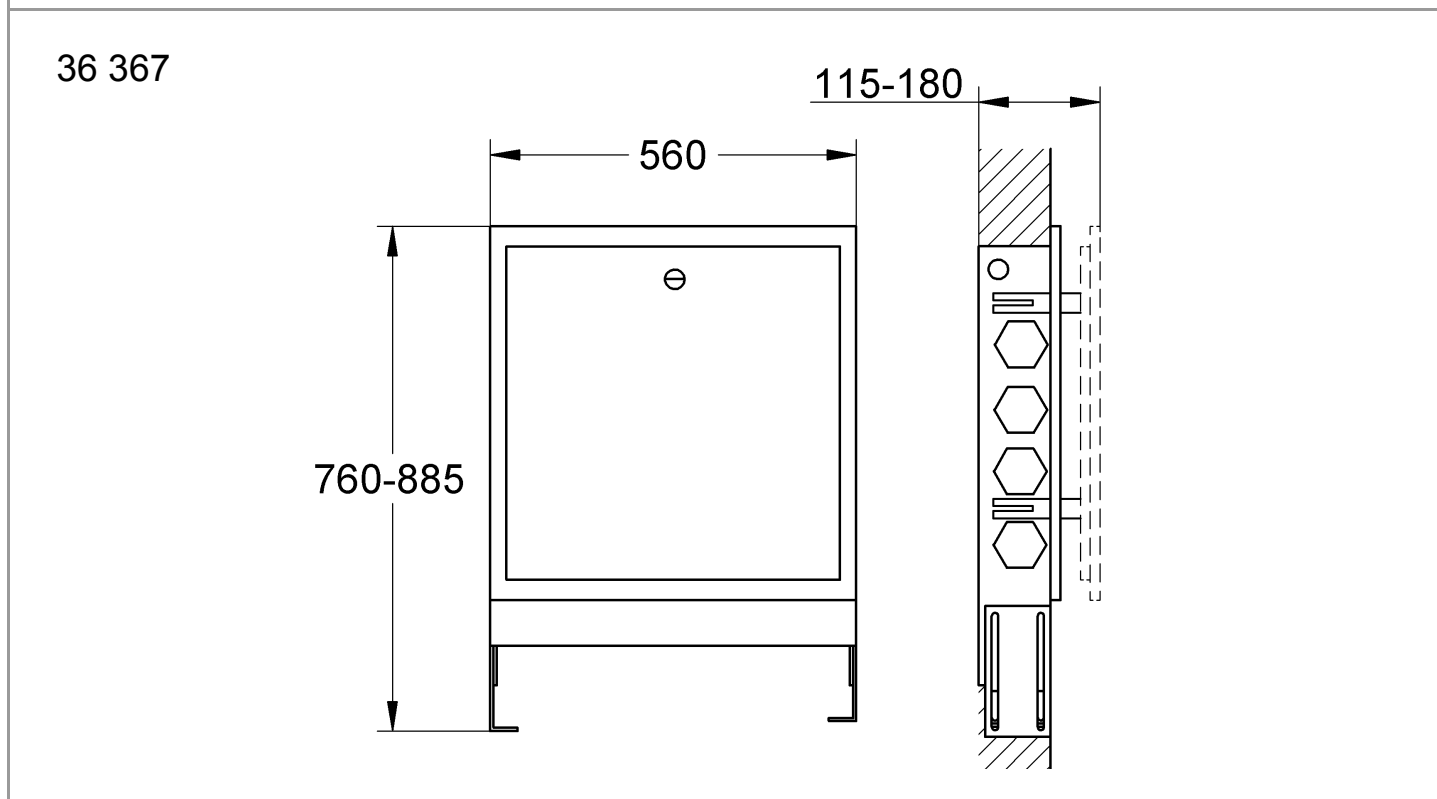
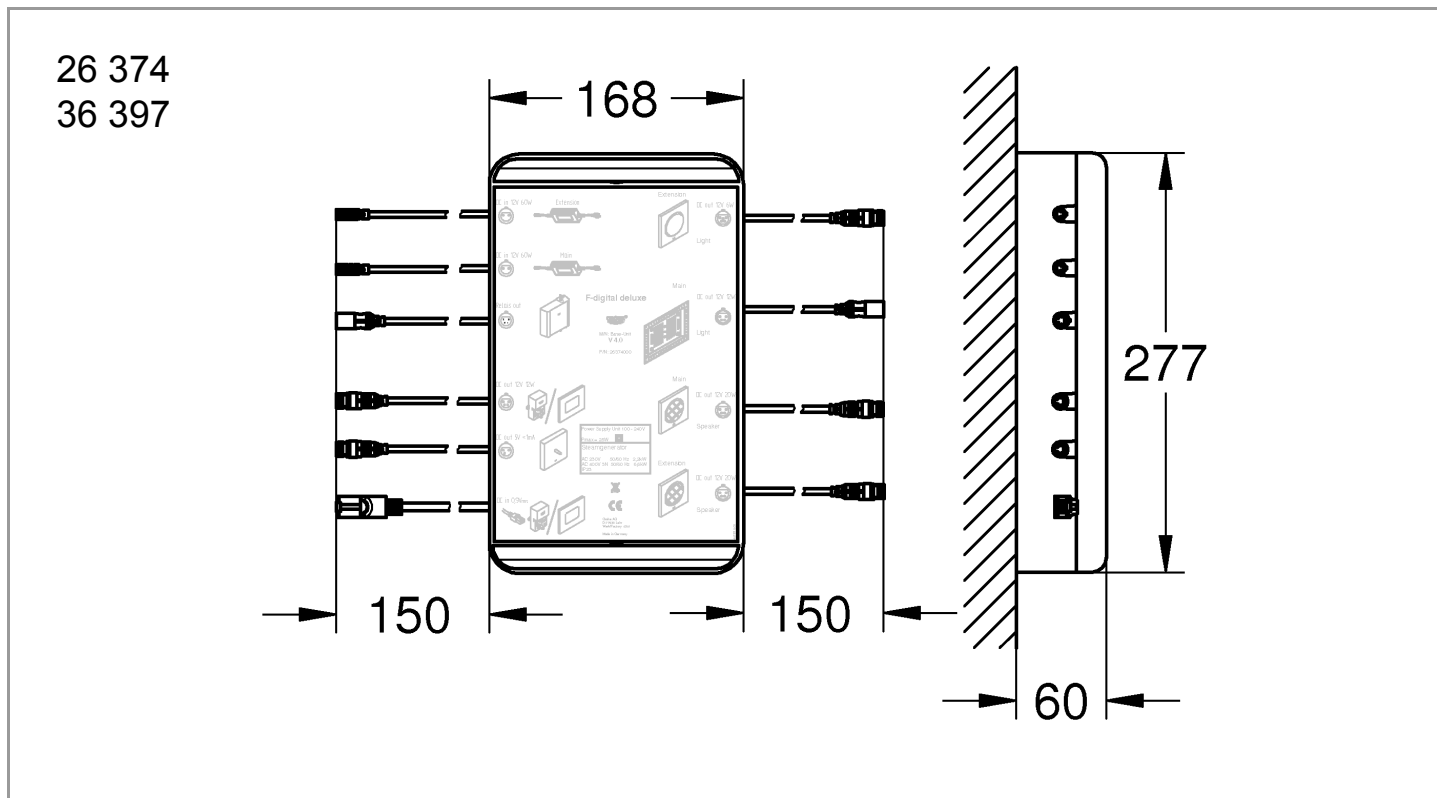


F-DIGITAL DELUXE
DESIGN + ENGINEERING
GROHE GERMANY

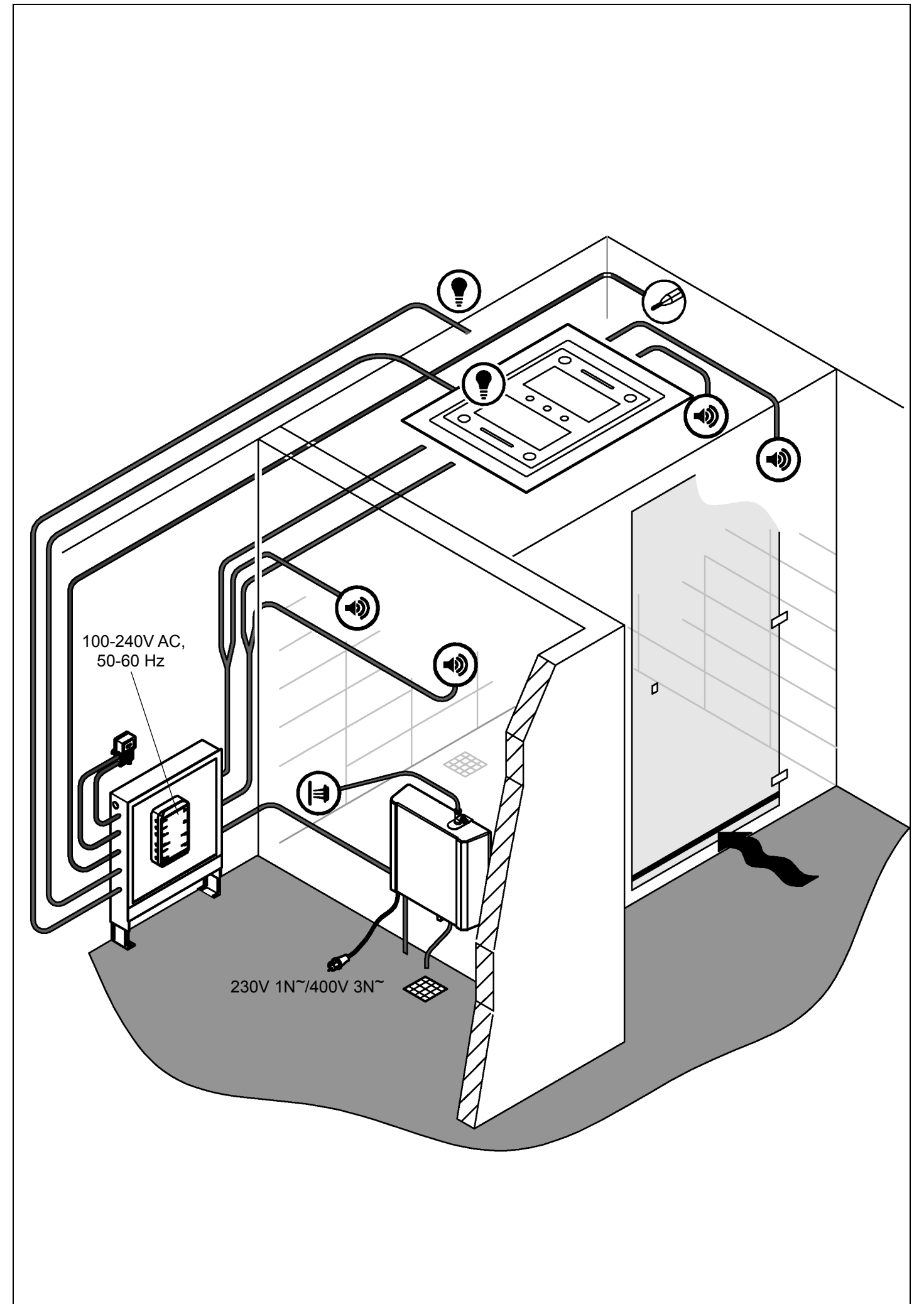
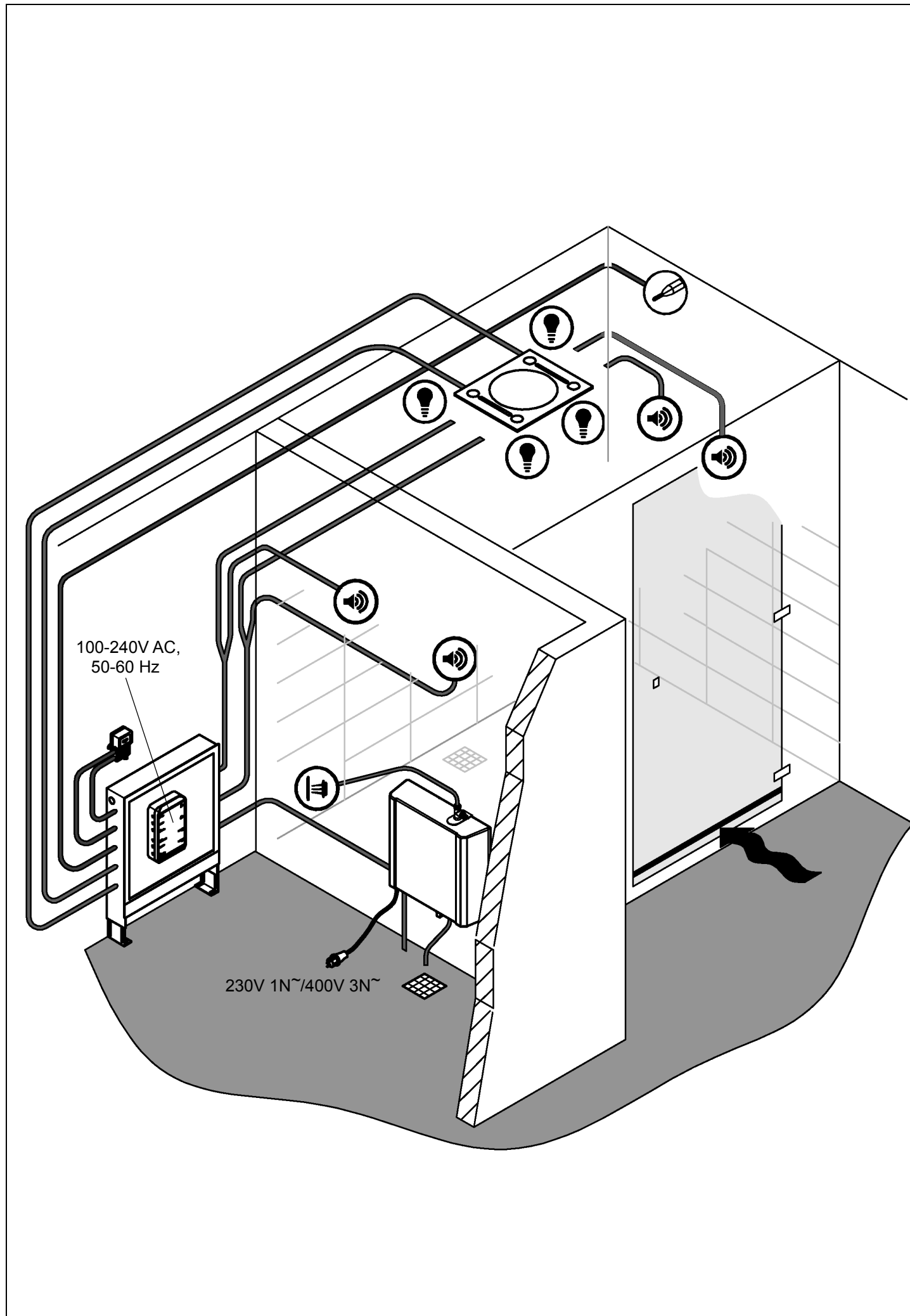
93.970.231/ÄM 235258/12.15

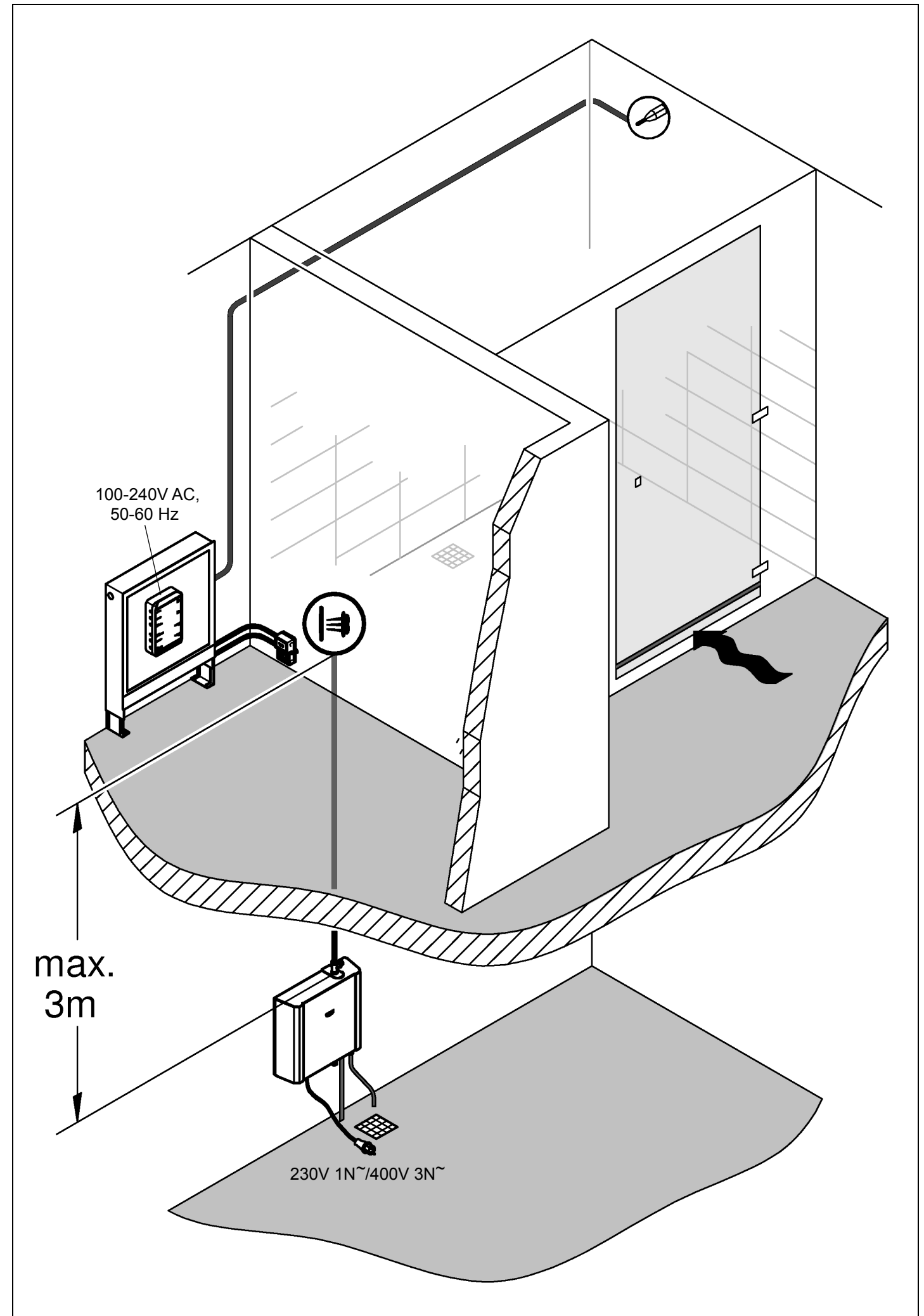
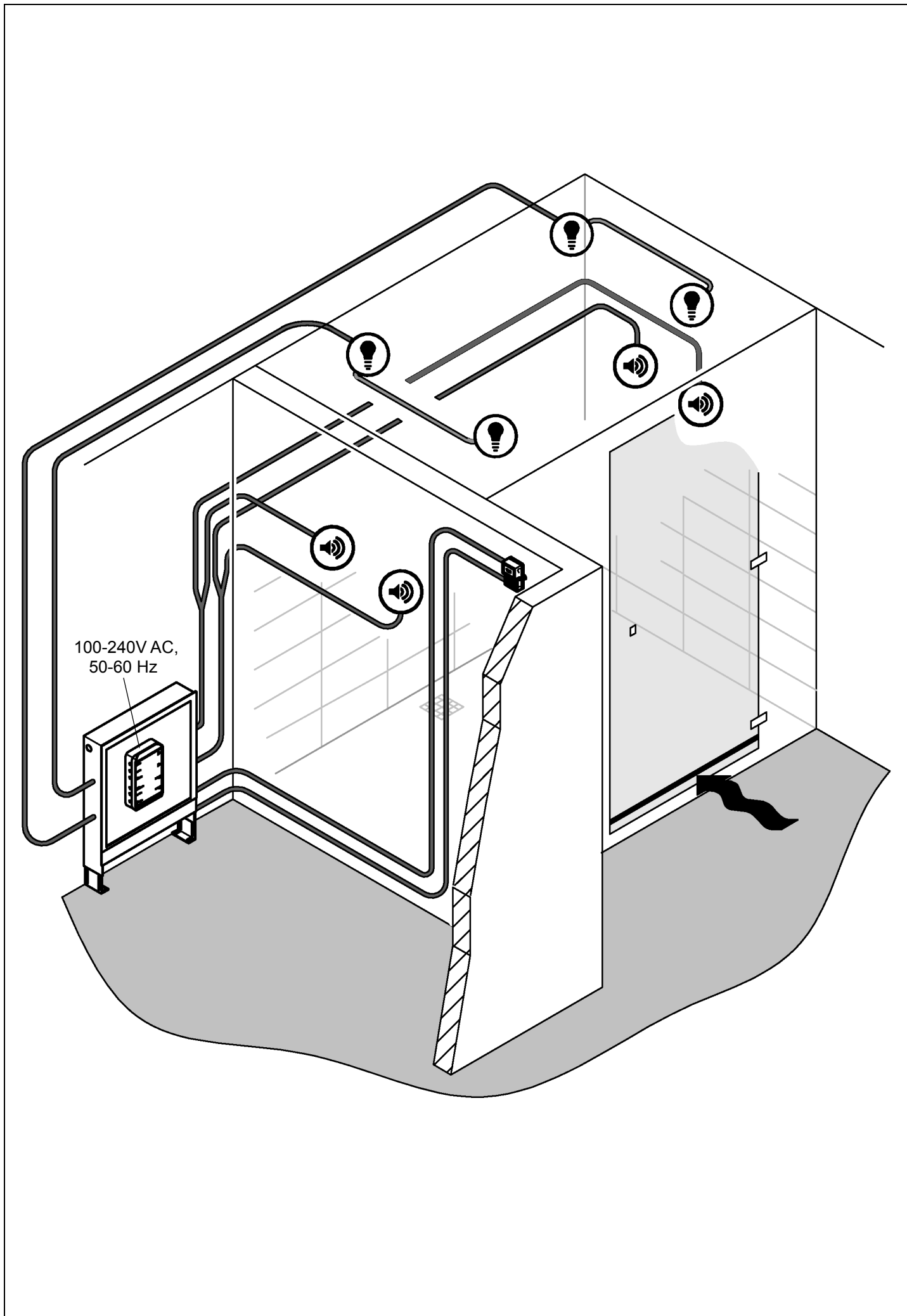
avrora-arm.ru
+7 (495) 956-62-18

Pure Freude an Wasser



D 1	NL 6	PL 11	P 16	BG 21	CN 26
GB 2	S 7	UAE 12	TR 17	EST 22	UA 27
F 3	DK 8	GR 13	SK 18	LV 23	RUS 28
E 4	N 9	CZ 14	SLO 19	LT 24	
I 5	FIN 10	H 15	HR 20	RO 25	





D

Hinweis: Vor der Installation komplette Montageanleitung lesen. Diese enthält wichtige Informationen für die sichere und fachgerechte Installation in Verbindung mit weiteren Modulen.

Vor Inbetriebnahme des Systems sicherstellen, dass auf dem Bediengerät die aktuellen Versionen der Systemsoftware und der für die Funktion benötigten App installiert sind.

Sicherheitsinformationen



• Gefahr durch beschädigte Anschlussleitung vermeiden. Bei Beschädigung muss die Anschlussleitung vom Hersteller oder dessen Kundendienst oder einer gleichermaßen qualifizierten Person ersetzt werden.

• Sämtliche Arbeiten dürfen nur im spannungsfreien Zustand vorgenommen werden.

- Bei der Reinigung Steckverbinder **nicht** direkt oder indirekt mit Wasser abspritzen.
- Die Spannungsversorgung muss separat schaltbar sein.
- Beim Entfernen des iPods aus der Dockingstation, bzw. bei einer *Bluetooth*[®]-Unterbrechung zum mobilen Bediengerät bleibt das Licht für eine Minute an. Alle anderen Funktionen sind sofort unterbrochen.
- Kinder sowie Erwachsene mit körperlichen, geistigen und/oder sensorischen Einschränkungen dürfen nicht unbeaufsichtigt das Produkt benutzen.
- Personen, die unter Alkohol- oder Drogeneinfluss stehen, dürfen das Produkt nicht benutzen.

Anwendungsbereich/Funktion

• Verbindung zu den Modulen Licht, Sound und Dampf. Die Steuerbox ist die zentrale Steuereinheit um die Module Licht, Sound und Dampf mit der App über mobile Bediengeräte zu steuern.

Folgende Komponenten können angeschlossen werden:

- **26 374:** LED-Lichtband und maximal 2 Lampen
- **36 397:** maximal 4 Lampen
- maximal 4 Lautsprecher
- maximal 2 Netzteile (Ab 4 Verbraucher, 2 Netzteile)
- 1 Dockingstation/*Bluetooth*[®] Adapter
- 1 Dampfgenerator
- 1 Temperaturfühler

Technische Daten

Siehe Typenschild Klappseite III, Abb. [4].


- Umgebungstemperatur: 10 – 40 °C

Elektrische Prüfdaten

- Software-Klasse: A
- Verschmutzungsgrad: 1
- Bemessungs-Stoßspannung: 2500 V
- Temperatur der Kugeldruckprüfung: 100 °C

Die Prüfung zur elektromagnetischen Verträglichkeit (Störaussendungsprüfung) wurde mit der Bemessungsspannung und dem Bemessungsstrom durchgeführt.

Zulassung und Konformität

 Dieses Produkt entspricht den Anforderungen der entsprechenden EU-Richtlinien.

Die Übereinstimmungserklärungen können unter der folgenden Adresse angefordert werden:

GROHE Deutschland Vertriebs GmbH

Zur Porta 9
D-32457 Porta Westfalica

Installationshinweise

- Die Installation darf nur in frostsicheren Räumen vorgenommen werden.
- Der Abstand zwischen *Bluetooth*[®] Adapter und der Dockingstation, bzw. zwischen *Bluetooth*[®] Adapter und der Steuereinheit darf max. 4,5 Meter betragen.
- Die neuste Version der für die Funktion benötigten App muss zuerst auf dem mobilen Bediengerät installiert werden.

Apple:

- Direkt mit dem Bediengerät über den App Store (eine drahtlose Netzwerkverbindung und ein Account bei Apple müssen vorhanden sein).
- Über iTunes im iTunes Store (iTunes muss auf dem Rechner installiert sein und ein Account bei Apple ist erforderlich).

- Über QR Code



Android:

- Direkt mit dem Bediengerät über den Google Play Store (eine drahtlose Netzwerkverbindung und ein Account bei Google müssen vorhanden sein).
- Über www.play.google.com (ein Account bei Google ist erforderlich).
- Über QR Code



Die Anleitung zur Bedienung der App kann unter www.grohe.com/tpi/f-digital-deluxe heruntergeladen werden.

Installation:

Maßzeichnungen auf Titelseite beachten.

Installationsschema aller Module, siehe Klappseite I und II.

- Für die Kabel von der Steuereinheit zu den Modulen müssen Leerrohre (EN21/EN25) verwendet werden, siehe Abb. [3]. **Leerrohre EN25 werden nur für die Dockingstation/*Bluetooth*[®] Adapter benötigt.**
- Um Beschädigungen zu vermeiden, müssen sämtlichen Kabel unter Verwendung einer Kabeleinzughilfe eingezogen werden.
- Bei mehr als vier Leerrohrbiegungen müssen die Kabel vor der Installation durch die Leerrohre gezogen werden.

Verteilerkasten und Steuereinheit, siehe Klappseite III und IV,

Abb. [1] bis [8].

1. Verteilerkasten (A) auf Boden montieren und Schlitze für die Leerrohre erstellen, siehe Klappseite III, Abb. [1].
2. Leerrohre (EN21/EN25) einziehen, siehe Abb. [3]. **Leerrohre EN25 werden nur für die Dockingstation/*Bluetooth*[®] Adapter benötigt.**
3. Unter Berücksichtigung der passenden Kabelenden Leitungen gemäß Abb. [3] und [4] einziehen und Wand fertig verputzen. Es ist darauf zu achten, dass die Kabelenden mindestens 300mm in den Verteilerkasten ragen.
4. Winkelstück (B) montieren, siehe Klappseite III, Abb. [2].
5. Steckdose(n) (C) unter Winkelstück (B) schrauben, siehe Abb. [2]. Bei mehr als vier Verbrauchern müssen zwei Steckdosen montiert und angeschlossen werden. Die Steckdosen sind **nicht im Lieferumfang** enthalten.

Elektroinstallation



Die Elektroinstallation darf nur von einem Elektro-Fachinstallateur vorgenommen werden! Dabei sind die Vorschriften nach IEC 60364-7-701 (entspr. VDE 0100 Teil 701) sowie alle nationalen und örtlichen Vorschriften zu beachten!

6. Steuerbox (D) in Verteilerkasten (A) schrauben, siehe Abb. [5] und [6].
7. Klebefolie von Netzteil(en) (E) abziehen und auf Winkelstück (B) kleben, siehe Abb. [7]. Die Netzteile sind **nicht im Lieferumfang** enthalten.
8. Sämtliche Steckverbindungen herstellen. **Typenschild beachten!** Bei den Lautsprechern darauf achten, dass immer ein Paar über ein Y-Kabel an die Steuerbox angeschlossen wird. Es können maximal vier Lautsprecher verwendet werden. Bei Nutzung von zwei Lautsprechern muss das Y-Kabel an den Ausgang "Main" der Steuerbox angeschlossen werden, siehe Typenschild Klappseite III, Abb. [4]. **Achtung:** Die Verbindung zwischen Steuereinheit (D) und Netzteil(en) (E) als Letztes herstellen. Bei Nutzung nur eines Netzteiltes muss das Kabel an den Ausgang "Main" der Steuerbox angeschlossen werden, siehe Typenschild Klappseite III, Abb. [4].
9. Spannungsversorgung über Netzstecker (G) herstellen, siehe Abb. [8].
10. Deckel auf Verteilerkasten aufstecken.

Montage und Funktion der einzelnen Module sind den jeweiligen Produktinformationen zu entnehmen.

GB

Note: Read the complete installation instructions prior to installation. They contain important information for safe and professional installation in combination with other modules. Make sure that the latest versions of the system software and the app, required for function, is installed on the mobile device.

Safety notes



- Avoid danger due to damaged connection cables. In the case of damage, the connection cable must be replaced by the manufacturer or its customer service department or an equally qualified person.
- Always switch off the power supply before performing any kind of work.
- The connectors must **not** be directly or indirectly sprayed with water when cleaning.
- The voltage supply must be separately switchable.
- The light remains lit for one minute after the iPod is removed from the docking station, or the *Bluetooth*[®]-connection to the mobile device is interrupted. All other functions are interrupted immediately.
- Children or adults with physical, mental and/or sensory limitations are not permitted to use the product unsupervised.
- Persons under the influence of alcohol or drugs are not permitted to use the product.

Applications/function

- Connection to the light, sound and steam modules. The control box is the central unit used to control the light, sound and steam modules via the app installed on the mobile device. The following components can be connected:
 - **26 374:** LED-light strip und maximum of 2 lamps
 - **36 397:** maximum of 4 lamps
 - maximum of 4 speakers
 - maximum of 2 power supply units (max. 4 consumer devices on each unit)
 - 1 docking station/*Bluetooth*[®] adaptor
 - 1 steam generator
 - 1 feeler gauge

Technical data

See type plate fold-out page III, Fig. [4].

- Ambient temperature: 10 – 40 °C

Electrical test data

- Software class: A
- Contamination class: 1
- Rated surge voltage: 2500 V
- Temperature for ball impact test: 100 °C

The test for electromagnetic compatibility (interference emission test) was performed at the rated voltage and rated current.

Approval and conformity



This product conforms to the requirements of the relevant EU guidelines.

The conformity declarations can be obtained from the following address:
GROHE Deutschland Vertriebs GmbH
Zur Porta 9
D-32457 Porta Westfalica

Installation instructions

- Installation is only possible in frost-free rooms.
- The maximum permissible distance between the docking station and the *Bluetooth*[®] adaptor, or between the *Bluetooth*[®] adaptor and the control unit is 4,5m.
- The latest version of the app required for function must be installed on the mobile device first:

Apple:

- Access the App Store directly from the device (requires a wireless network connection and an Apple account).
- Access the iTunes Store via iTunes (requires iTunes to be installed on the computer and an Apple account).
- Via QR code



Android:

- Access the Google Play Store directly from the device (requires a wireless network connection and a Google account).
- Via www.play.google.com (requires a Google account).
- Via QR code



Additional instructions for using the app can be downloaded under www.grohe.com/tpi/f-digital-deluxe.

Installation

Refer to the dimensional drawings on the title page.

Installation diagram for all modules, see fold-out page I and II.

- Vacant tubes (EN21/EN25) must be used for the cables leading from the control unit to the modules, see Fig. [3]. **Vacant tubes EN25 are only required for the docking station/*Bluetooth*[®] adaptor.**
- All cables must be pulled through using a pulling device to avoid damage.
- If there are more than four bends in a vacant tube, the cables must be pulled through the tube prior to installation.

Distribution box and control unit, see fold-out page III and IV, Fig. [1] to [8].

1. Install the distribution box (A) on the floor and make slots for the vacant tubes, see fold-out page III, Fig. [1].
2. Pull through the vacant tubes (EN21/EN25), see Fig. [3]. **Vacant tubes EN25 are only required for the docking station/*Bluetooth*[®] adaptor.**
3. Pull through the cables as shown in Fig. [3] and [4] and plaster the wall, making sure that the cable ends are the correct ones. Make sure that the cable ends protrude a minimum of 300mm into the distributor box.
4. Mount the elbow (B), see fold-out page III, Fig. [2].
5. Screw the socket(s) (C) under the elbow (B), see Fig. [2]. If there are more than four consumer devices, two sockets must be connected. These sockets are **not included in the delivery specification**.

Electrical installation



Electrical installation work must only be performed by a qualified electrician. This work must be carried out in accordance with the regulations according to IEC 60364-7-701 (corresponding to VDE 0100 Part 701) as well as all national and local regulations.

6. Screw control box (D) into distributor box (A), see Fig. [5] and [6].
7. Remove the adhesive film from the power supply unit(s) (E) and attach to elbow (B), see Fig. [7]. These power supply units are **not included in the delivery specification**.
8. Establish all connections. **Observe the type plate!** Make sure that speakers are always connected to the control box in pairs using a Y-cable. A maximum of four speakers can be used. When using two speakers, the Y-cable must be connected to the "Main" output on the control box, see type plate on fold-out page III, Fig. [4].
Important: Establish the connection between the control unit (D) and power supply unit(s) (E) last of all. When using one power supply unit only, the cable must be connected to the "Main" output on the control box, see type plate on fold-out page III, Fig. [4].
9. Connect voltage supply via mains plug (G), see Fig. [8].
10. Place the lid and distributor box in position.

Refer to the relevant product information for a description on the installation and function of individual modules.

Please pass these instructions on to the fitting user!
The right to make technical modifications is reserved!

F

Remarque : Lire l'ensemble des instructions de montage avant l'installation. Elles contiennent des informations importantes pour l'installation sûre et conforme en combinaison avec d'autres modules. Avant la mise en service du système, s'assurer que les versions actuelles du logiciel du système et l'application nécessaire au fonctionnement sont installées sur l'appareil de commande.

Consignes de sécurité



- Éviter les dangers que peut présenter un câble de raccordement endommagé. En cas d'endommagement, faire remplacer le câble de raccordement par le fabricant, son service après-vente ou une personne disposant des mêmes qualifications.
- Mettre hors tension avant d'effectuer toute tâche.
- La fiche de raccordement ne doit **pas** être exposée aux éclaboussures d'eau directes ou indirectes.
- L'alimentation électrique doit disposer d'un interrupteur séparé.
- Lors du retrait de l'iPod de la station d'accueil ou en cas d'interruption du *Bluetooth*[®] avec l'appareil de commande mobile, la lumière reste allumée pendant une minute. Toutes les autres fonctions sont interrompues immédiatement.
- Les enfants ainsi que les adultes ayant des capacités physiques, mentales et/ou sensorielles limitées ne doivent pas utiliser le produit sans surveillance.
- Les personnes sous l'influence de l'alcool ou de drogues ne doivent pas utiliser le produit.

Domaine d'application/fonction

• Connexion avec les modules lumière, son et vapeur.
Le boîtier de commande est l'unité de commande centrale pour contrôler les modules lumière, son et vapeur avec l'application sur les appareils de commande mobiles.

Les composants suivants peuvent être raccordés :

- **26 374:** LED-bande lumineuse et maximum 2 lampes
- **36 397:** maximum 4 lampes
- maximum 4 haut-parleurs
- maximum 2 boîtiers d'alimentation électrique (à partir de 4 consommateurs, 2 boîtiers d'alimentation électrique)
- 1 station d'accueil/adaptateur *Bluetooth*[®]
- 1 générateur de vapeur
- 1 capteur de température

Caractéristiques techniques

Voir plaque signalétique volet III, ill. [4].

- Température ambiante : 10–40 °C

Données d'essai électriques

- Classe de logiciel : A
- Degré de salissure : 1
- Tension nominale de choc : 2 500 V
- Température de l'essai de dureté à la bille : 100 °C

Le contrôle de la compatibilité électromagnétique (contrôle des émissions de parasites) a été effectué avec la tension nominale et le courant nominal.

Homologation et conformité



Ce produit est conforme aux réglementations européennes.

Vous pouvez nous contacter à l'adresse suivante pour obtenir ces déclarations de conformité :

GROHE Deutschland Vertriebs GmbH
Zur Porta 9
D-32457 Porta Westfalica

Consignes d'installation

- Ne procéder à l'installation que dans un endroit à l'abri du gel.
- La distance entre l'adaptateur *Bluetooth*[®] et la station d'accueil, ou entre l'adaptateur *Bluetooth*[®] et l'unité de commande doit être au maximum de 4,5 mètres.
- La dernière version de l'application nécessaire pour le fonctionnement doit d'abord être installée sur l'appareil de commande mobile :

Apple :

- directement par le biais du dispositif de commande dans l'App Store (une connexion sans fil et un compte chez Apple doivent être disponibles).
- Sur iTunes dans l'iTunes Store (iTunes doit être installé sur l'ordinateur et un compte chez Apple est requis).

- Par code QR



Android :

- directement par le biais du dispositif de commande dans le Google Play Store (une connexion sans fil et un compte chez Google doivent être disponibles).
- Sur www.play.google.com (un compte chez Google est requis).
- Par code QR



Le guide sur l'utilisation de l'application peut être téléchargé sur le site www.grohe.com/tpi/f-digital-deluxe.

Installation :

Tenir compte des cotes du schéma de la page de titre.

Schéma d'installation de tous les modules, voir volet I et II.

- Pour les câbles allant de l'unité de commande aux modules, des gaines (EN21/EN25) doivent être utilisées, voir fig. [3]. **Des gaines EN25 sont nécessaires uniquement pour la station d'accueil/l'adaptateur Bluetooth[®].**
- Pour éviter les dommages, tous les câbles doivent être tirés à l'aide d'un tire-câble.
- En présence de plus de quatre flexions des gaines, les câbles doivent être tirés dans les gaines avant l'installation.

Boîte de raccordement et unité de commande, voir volet III et IV, fig. [1] à [8].

1. Monter la boîte de raccordement (A) au sol et préparer des saignées pour les gaines, voir volet III, fig. [1].
2. Tirer les gaines (EN21/EN25), voir fig. [3]. **Des gaines EN25 sont nécessaires uniquement pour la station d'accueil/l'adaptateur Bluetooth[®].**
3. Tirer les canalisations en respectant les extrémités des câbles conformément aux fig. [3] et [4] et terminer les finitions du mur. S'assurer que les extrémités des câbles s'engagent d'au moins 300 mm dans les boîtes de raccordement.
4. Monter le coude (B), voir volet III fig. [2].
5. Visser la/les prise(s) (C) sous le coude (B), voir fig. [2]. S'il y a plus de quatre consommateurs, deux prises doivent être montées et raccordées. Les prises ne sont **pas incluses dans la livraison**.

Montage électrique



Le montage électrique doit impérativement être réalisé par un électricien ! Ce faisant, les prescriptions des normes CEI 60364-7-701 (VDE 0100 partie 701) et toutes les réglementations nationales et locales doivent être respectées !

6. Visser le boîtier de commande (D) dans la boîte de raccordement, voir fig. [5] et [6].
7. Retirer le film autocollant de la/les prise(s) (E) et coller sur le coude (B), voir fig. [7]. Les boîtiers d'alimentation électrique ne sont **pas inclus dans la livraison**.
8. Rétablir toutes les connexions. **Respecter la plaque signalétique !** S'assurer que les haut-parleurs sont toujours raccordés par paires par un câble Y au boîtier de commande. Un maximum de quatre haut-parleurs peut être utilisé. Si deux haut-parleurs sont utilisés, le câble Y doit être raccordé à la sortie « Main » du boîtier de commande, voir plaque signalétique du volet III, fig. [4]. **Attention :** rétablir en dernier la connexion entre l'unité de commande (D) et le ou les boîtiers d'alimentation électrique (E). Si un seul boîtier d'alimentation électrique est utilisé, le câble doit être raccordé à la sortie « Main » du boîtier de commande, voir plaque signalétique du volet III, fig. [4].
9. Branchement de l'alimentation électrique via la prise secteur (G), voir fig. [8].
10. Placer le couvercle sur la boîte de raccordement.

Le montage et le fonctionnement de chaque module sont expliqués dans les informations sur le produit correspondant.

E

Nota: Antes de la instalación, lea atentamente las instrucciones de montaje. En ellas encontrará información importante para la instalación segura y profesional en combinación con otros módulos. Antes de la puesta en servicio del sistema, asegúrese de que en el dispositivo de mando están instaladas la versión actual del software del sistema y la aplicación necesaria para el sistema.

Información de seguridad



- Evitar peligros derivados de un cable de conexión dañado. En caso de daños, el cable de conexión deberá ser sustituido por el fabricante o su servicio de postventa o por una persona con la cualificación correspondiente.
- Para realizar cualquier trabajo debe cortar antes la corriente.
- **No** mojar el conector de enchufe directa ni indirectamente durante la limpieza.
- La alimentación de tensión debe ser conectable por separado.
- Al quitar el iPod de la base o cuando se interrumpe la conexión *Bluetooth*® con el dispositivo de mando móvil, la luz sigue encendida durante un minuto. Las demás funciones se interrumpen inmediatamente.
- Los niños y los adultos con discapacidades físicas, mentales y/o sensoriales no deben utilizar el producto sin supervisión.
- Las personas que se encuentren bajo los efectos del alcohol o las drogas no deben utilizar el producto.

Campo de aplicación/función

- Conexión con los módulos de luz, sonido y vapor.
- La caja de control es la unidad de control central para controlar los módulos de luz, sonido y vapor con la aplicación desde el dispositivo de mando móvil.
- Es posible conectar los siguientes componentes:
- **26 374:** LED-cinta de iluminación y 2 lámparas como máximo
 - **36 397:** 4 lámparas como máximo
 - 4 altavoces como máximo
 - 2 fuentes de alimentación como máximo (4 consumidores, 2 fuentes de alimentación)
 - 1 base de acoplamiento / adaptador de *Bluetooth*®
 - 1 generador de vapor
 - 1 sensor de temperatura


Datos técnicos

Véase placa de modelo, página desplegable III, fig. [4].

- Temperatura ambiental: 10–40 °C
- Clase de software: A
- Clase de contaminación: 1
- Sobretensión transitoria nominal: 2500 V
- Temperatura del ensayo de dureza: 100 °C

La comprobación de la compatibilidad electromagnética (comprobación de emisión de interferencias) se ha llevado a cabo con la tensión nominal y la corriente nominal.

Autorización y conformidad

 Este producto cumple los requisitos de las Directivas de la UE correspondientes.

Las declaraciones de conformidad pueden ser solicitadas en la siguiente dirección:

GROHE Deutschland Vertriebs GmbH
Zur Porta 9
D-32457 Porta Westfalica

Instalación

- La instalación solo puede efectuarse en recintos a prueba de heladas.
- La distancia entre el adaptador de *Bluetooth*® y la base o entre el adaptador de *Bluetooth*® y la unidad de control debe ser como máximo de 4,5 metros.
- La nueva versión de la aplicación necesaria para la función debe estar instalada en el dispositivo de mando móvil:

Apple:

- Directamente con el dispositivo de mando a través de la App Store (se debe disponer de una conexión de red inalámbrica y una cuenta en Apple).
- A través de iTunes en iTunes Store (iTunes debe estar instalado en el ordenador y se requiere una cuenta en Apple).

- A través de código QR



Android:

- Directamente con el dispositivo de mando a través de la Google Play (se debe disponer de una conexión de red inalámbrica y una cuenta en Google).
- A través de www.play.google.com (se requiere una cuenta en Google).
- A través de código QR



Las instrucciones para el manejo de la aplicación se pueden descargar en www.grohe.com/tpi/f-digital-deluxe.

Instalación:

Observe el croquis de la página de título.


Esquema de instalación de todos los módulos, véanse las páginas desplegables I y II.

- Para los cables entre la unidad de control y los módulos deben utilizarse tubos huecos (EN21/EN25); véase la fig. [3]. **Los tubos huecos EN25 solo son necesarios para la base de acoplamiento/adaptador *Bluetooth*®.**
- Para evitar daños, todos los cables deberán introducirse utilizando una ayuda para la introducción de cables.
- Si hubiera más de cuatro tubos de conducción acodados, deberán introducirse los cables en las conducciones antes de la instalación.

Caja de distribución y unidad de control, véanse las páginas desplegables III y IV, figs. [1] a [8].

1. Montar las cajas de distribución (A) en el suelo y realizar las rozas para los tubos huecos, véase la página desplegable III, fig. [1].
2. Introducir los tubos huecos (EN21/EN25), véase la fig. [3]. **Los tubos huecos EN25 solo son necesarios para la base de acoplamiento/adaptador *Bluetooth*®.**
3. Introducir las conexiones observando que los extremos de los cables sean los correctos según las figs. [3] y [4] y enlucir la pared. Hay que asegurarse de que los extremos de los cables se adentren en las cajas de distribución al menos 300 mm.
4. Montar la pieza acodada, véase la página desplegable III, fig. [2].
5. Enroscar el enchufe (C) bajo la pieza acodada (B), véase la fig. [2]. Si hay más de cuatro consumidores deberá instalar y conectar dos enchufes. Los enchufes **no están incluidos** en el suministro.

Instalación eléctrica

 **La instalación eléctrica solo deberá realizarla un instalador electricista. Se deberán seguir las normas de IEC 60364-7-701 (equiv. VDE 0100 parte 701), así como todas las normas locales y nacionales.**

6. Atornillar la caja de control (D) en la caja de distribución (A), véanse las figs. [5] y [6].
7. Retirar el adhesivo de la(s) fuente(s) de alimentación (E) y pegarla(s) en la pieza acodada (B), véase la fig. [7]. Las fuentes de alimentación **no están incluidas** en el suministro.
8. Establecer todas las conexiones de enchufe. **Observe la placa de modelo.**
Con los altavoces, tenga en cuenta que un par debe estar siempre conectado a la caja de control mediante un cable Y. Pueden utilizarse como máximo cuatro altavoces. Al utilizar dos altavoces, el cable Y debe conectarse siempre a la salida Main de la caja de control, véase placa de modelo, página desplegable III, fig. [4]. **Atención:** La conexión entre la unidad de control (D) y la(s) fuente(s) de alimentación (E) debe ser la última en establecerse. Al utilizar solo una fuente de alimentación, el cable debe conectarse a la salida Main de la caja de control, véase placa de modelo, página desplegable III, fig. [4].
9. Establecer la alimentación de tensión a través del conector de red (G), véase la fig. [8].
10. Coloque la tapa de la caja de distribución.

El montaje y el funcionamiento de los módulos individuales se incluyen en la información del producto correspondiente.



Nota: prima dell'installazione leggere per intero le istruzioni per il montaggio, che contengono informazioni importanti per un'installazione sicura e a regola d'arte in combinazione con ulteriori moduli. Prima della messa in esercizio del sistema, assicurarsi che sul dispositivo siano installate le versioni aggiornate dei software di sistema e l'applicazione necessaria per il funzionamento.

Informazioni sulla sicurezza



- Evitare il pericolo dovuto a una linea di collegamento danneggiata. In caso di danneggiamento, la linea di collegamento dovrà essere sostituita dal produttore o dal relativo servizio assistenza tecnica oppure da persona di pari qualifica.
- Tutti gli interventi vanno eseguiti solo dopo aver disinserito la tensione.
- Durante la pulizia **non** bagnare direttamente o indirettamente con acqua i connettori a innesto.
- È necessario un interruttore separato per commutare l'alimentazione di tensione.
- Quando si rimuove l'iPod dalla docking station o si interrompe la connessione *Bluetooth*® con il dispositivo mobile, la luce rimane accesa per un minuto. Tutte le altre funzioni vengono interrotte immediatamente.
- I bambini o gli adulti con disabilità fisiche, intellettive e/o sensoriali non devono utilizzare il prodotto senza la sorveglianza di terzi.
- Il prodotto non deve essere utilizzato da persone sotto l'effetto di alcol o droghe.

Gamma di applicazioni/Funzionamento

- Collegamento ai moduli luce, suono e vapore.
- La scatola di comando è un'unità di comando centrale per gestire i moduli luce, suono e vapore con un'applicazione sul proprio dispositivo mobile. È possibile collegare i seguenti componenti:
- **26 374:** striscia LED e max 2 lampade
 - **36 397:** max 4 lampade
 - max 4 altoparlanti
 - max 2 alimentatori (da 4 utenti, 2 alimentatori)
 - 1 docking station / adattatore *Bluetooth*®
 - 1 generatore di vapore
 - 1 sensore termico

Dati tecnici

Vedere la targhetta, risvolto di copertina III, fig. [4].


• Temperatura ambiente: 10-40 °C

Dati elettrici di prova

- Categoria software: A
- Grado di inquinamento: 1
- Tensione impulsiva di taratura: 2500 V
- Temperatura di prova di durezza Brinell: 100 °C

La prova di compatibilità elettromagnetica (prova di resistenza alle interferenze) è stata eseguita sia con la tensione sia con la corrente di misurazione.

Omologazione e conformità

 Questo prodotto è conforme ai requisiti previsti dalle normative UE in materia.

Per richiedere gli attestati di conformità rivolgersi al seguente indirizzo:
GROHE Deutschland Vertriebs GmbH
 Zur Porta 9
 D-32457 Porta Westfalica

Istruzioni per l'installazione

- L'installazione deve essere eseguita solo in ambienti antigelo.
- La spaziatura interna tra l'adattatore *Bluetooth*® e la docking station o tra l'adattatore *Bluetooth*® e l'unità di comando può essere di max 4,5 metri.
- È necessario innanzitutto installare sul dispositivo mobile la nuova versione dell'applicazione necessaria per il funzionamento:

Apple

- Direttamente dal dispositivo tramite l'Apple Store (è necessario avere a disposizione un collegamento alla rete wireless e un account Apple).
- Tramite l'iTunes Store (è necessario installare iTunes sul computer e avere un account Apple).

- Tramite codice QR



Android

- Direttamente dal dispositivo tramite il Google Play Store (è necessario avere a disposizione un collegamento alla rete wireless e un account Google).
- Accedendo al sito www.play.google.com (è necessario un account Google).
- Tramite codice QR



Le istruzioni per l'uso dell'applicazione possono essere scaricate dal link www.grohe.com/tpi/f-digital-deluxe.

Installazione

Osservare lo schema con le quote di installazione sulla prima pagina.

Schema di installazione di tutti i moduli, vedere il risvolto di copertina I e II.

- Per i cavi dall'unità di comando ai moduli devono essere utilizzati tubi EN21/EN25, vedere fig. [3]. **I tubi EN25 sono necessari solo per la docking station / l'adattatore *Bluetooth*®.**

- Per evitare danneggiamenti, tutti i cavi devono essere inseriti utilizzando un ausilio per l'inserimento dei cavi.

- Nel caso di più di quattro curvature del tubo, i cavi devono essere inseriti nel tubo prima dell'installazione.

Cassetta di distribuzione e unità di comando, vedere risvolti di copertina III e IV, figg. da [1] a [8].

1. Montare la cassetta di distribuzione (A) sul suolo e praticare delle fessure per i tubi vuoti per cavi elettrici, vedere il risvolto di copertina III, fig. [1].
2. Inserire i tubi (EN21/EN25), vedere fig. [3]. **I tubi EN25 sono necessari solo per la docking station / l'adattatore *Bluetooth*®.**
3. Tenendo conto delle estremità dei cavi adatte, inserire i cavi secondo le figg. [3] e [4] e rifinire la parete. Assicurarsi che le estremità dei cavi sporgano di almeno 300 mm all'interno della cassetta di distribuzione.
4. Montare l'angolare (B), vedere il risvolto di copertina III fig. [2].
5. Avvitare la presa o le prese (C) sotto l'angolare (B), vedere fig. [2]. In presenza di più di quattro utenti è necessario montare e collegare due prese. Le prese **non rientrano nell'entità di fornitura.**

Collegamento elettrico



Il collegamento elettrico deve essere effettuato solo da un elettricista specializzato. In questo caso è necessario rispettare le disposizioni della norma IEC 60364-7-701 (corrispondenti a VDE 0100 parte 701) e tutte le disposizioni nazionali e locali.

6. Avvitare la scatola di comando (D) sulla cassetta di distribuzione (A), vedere le figg. [5] e [6].
7. Estrarre il foglio adesivo dell'alimentatore o degli alimentatori (E) e incollarlo all'angolare (B), vedere fig. [7]. Gli alimentatori **non rientrano nell'entità di fornitura.**
8. Effettuare tutti i collegamenti a spina. **Attenersi alla targhetta di identificazione.**
 Per quanto riguarda gli altoparlanti, assicurarsi che una coppia sia sempre collegata alla scatola di comando tramite un cavo a Y. È possibile utilizzare al massimo quattro altoparlanti. Se si utilizzano due altoparlanti, è necessario collegare il cavo a Y all'uscita "Main" della scatola di comando, vedere la targhetta, risvolto di copertina III, fig. [4]. **Attenzione:** il collegamento tra l'unità di comando (D) e gli alimentatori (E) va creato per ultimo. Se si utilizza un solo alimentatore, è necessario collegare il cavo all'uscita "Main" della scatola di comando, vedere la targhetta, risvolto di copertina III, fig. [4].
9. Inserire l'alimentazione di tensione mediante il connettore di rete (G), vedere fig. [8].
10. Inserire il coperchio sulla cassetta di distribuzione.

Le istruzioni di montaggio e funzionamento dei singoli moduli sono riportate nelle rispettive informazioni di prodotto.

NL

Aanwijzing: Lees vóór de installatie de volledige montagehandleiding. Deze bevat belangrijke informatie voor het veilig en deskundig installeren in combinatie met andere modules.

Zorg er voor de ingebruikname van het systeem voor dat op het bedieningsapparaat de actuele versie van de systeemsoftware en de voor de functie benodigde app zijn geïnstalleerd.

Informatie m.b.t. de veiligheid



- Gevaar als gevolg van beschadigde aansluitkabel voorkomen. Bij beschadiging moet de aansluitkabel door de fabrikant of de klantenservice of door hiervoor geschoold personeel worden vervangen.
- Alle werkzaamheden mogen alleen worden doorgevoerd als de spanning is uitgeschakeld!
- Tijdens het schoonmaken de stekkeraansluiting **niet** direct of indirect met water afspoelen.
- De voeding moet afzonderlijk kunnen worden geschakeld.
- Bij het verwijderen van de iPod uit het dockingstation, resp. bij een *Bluetooth*[®]-onderbreking met het mobiele bedieningsapparaat blijft het licht nog een minuut aan. Alle andere functies worden onmiddellijk onderbroken.
- Kinderen en volwassenen met lichamelijke, geestelijke en/of motorische beperkingen mogen het product niet zonder toezicht gebruiken.
- Personen onder invloed van alcohol of drugs mogen het product niet gebruiken.

Toepassingsgebied/Functie

- Verbinding met de licht-, geluids- en stoommodules. De regelkast is de centrale besturingseenheid om de licht-, geluids- en stoommodule aan te sturen met de app op een mobiel bedieningsapparaat. De volgende componenten kunnen worden aangesloten:
 - **26 374:** LED-lichtstrip en maximaal 2 lampen
 - **36 397:** maximaal 4 lampen
 - maximaal 4 luidsprekers
 - maximaal 2 voedingseenheden (vanaf 4 verbruikers, 2 voedingseenheden)
 - 1 dockingstation/*Bluetooth*[®]-adapter
 - 1 stoomgenerator
 - 1 temperatuursensor

Technische gegevens

Zie **typeplaatje** uitvouwbaar blad III, afb. [4].


- Omgevingstemperatuur: 10–40 °C

Elektrische testgegevens

- Softwareklasse: A
- Verontreinigingsgraad: 1
- Bemeten stootspanning: 2500 V
- Temperatuur van de kogeldruktest: 100 °C

De test van de elektromagnetische compatibiliteit (storingstest) is met de bemeten spanning en de bemeten stroom uitgevoerd.

Goedkeuring en conformiteit

 Dit product voldoet aan de eisen van de desbetreffende EU-richtlijnen.

De conformiteitsverklaringen kunnen op het volgende adres worden aangevraagd:

GROHE Deutschland Vertriebs GmbH
Zur Porta 9
D-32457 Porta Westfalica

Installeren

- De installatie mag alleen in vorstbestendige ruimten plaatsvinden.
- De afstand tussen de *Bluetooth*[®]-adapter en het dockingstation, resp. tussen de *Bluetooth*[®]-adapter en de besturingseenheid, mag maximaal 4,5 meter bedragen.
- De nieuwste versie van de app die voor de functie nodig is, moet eerst op het mobiele bedieningsapparaat worden geïnstalleerd:

Apple:

- rechtstreeks met het bedieningsapparaat via de App Store (een draadloze netwerkverbinding en een account bij Apple zijn hiervoor nodig).
- Via iTunes in de iTunes Store (iTunes moet op de computer geïnstalleerd zijn en een account bij Apple is vereist).

- Via QR-code



Android:

- Rechtstreeks met het bedieningsapparaat via de Google Play Store (een draadloze netwerkverbinding en een account bij Google zijn hiervoor nodig).
- Via www.play.google.com (een account bij Google is vereist).
- Via QR-code



De bedieningshandleiding van de app kunt u downloaden op www.grohe.com/tpi/f-digital-deluxe.

Installeren:

let op de maattekeningen op de titelpagina.

- **Installatieschema van alle modules**, zie uitvouwbaar blad I en II.
- Voor de kabels van de besturingseenheid naar de modules moeten lege pijpen (EN21/EN25) worden gebruikt, zie afb. [3]. **Lege pijpen EN25 zijn alleen nodig voor dockingstation/*Bluetooth*[®]-adapter.**
- Ter voorkoming van schade moet u alle kabels met behulp van een kabeltrekker erin trekken.
- Bij meer dan vier bochten in de lege pijpen moeten de kabels vóór de installatie door de lege pijpen worden getrokken.

Verdelersdoos en besturingseenheid, zie uitvouwbaar blad III en IV, afb. [1] tot [8].

1. Verdelersdoos (A) op de vloer monteren en sleuven voor de lege pijpen maken, zie uitvouwbaar blad III, afb. [1].
2. Kabels in lege pijpen (EN21/EN25) trekken, zie afb. [3]. **Lege pijpen EN25 zijn alleen nodig voor dockingstation/*Bluetooth*[®]-adapter.**
3. Houd rekening met de geschikte kabeluiteinden en trek de leidingen conform afb. [3] en [4] en bepleister de muur. Er moet op worden gelet dat de kabeluiteinden minstens 300 mm in de verdelersdoos steken.
4. Hoekstuk (B) monteren, zie uitvouwbaar blad III, afb. [2].
5. Contactdoos/-dozen (C) onder hoekstuk (B) schroeven, zie afb. [2]. Bij meer dan vier verbruikers moeten twee contactdozen gemonteerd en aangesloten worden. De contactdozen zijn **geen onderdeel van de levering**.

Elektrische installatie

 **De elektrische installatie mag uitsluitend door een elektromonteur worden uitgevoerd! Hierbij moeten de voorschriften conform IEC 60364-7-701 (vgl. VDE 0100 deel 701) en alle nationale en plaatselijke voorschriften in acht worden genomen!**

6. Schroef de regelkast (D) in verdelersdoos (A), zie afb. [5] en [6].
7. Verwijder de kleefolie van de voedingseenheid/-eenheden (E) en kleef ze op het hoekstuk (B), zie afb. [7]. De voedingseenheden zijn **geen onderdeel van de levering**.
8. Alle stekkeraansluitingen tot stand brengen. **Let op het typeplaatje!** Let er bij de luidsprekers op dat u met een Y-kabel steeds een paar aansluit op de regelkast. Er kunnen maximaal vier luidsprekers worden gebruikt. Bij gebruik van twee luidsprekers moet de Y-kabel aangesloten worden op de uitgang "Main" van de regelkast, zie typeplaatje uitvouwbaar blad III, afb. [4]. **Waarschuwing:** Breng de verbinding tussen de besturingseenheid (D) en de voedingseenheid/-eenheden (E) als laatste tot stand. Bij gebruik van slechts één voedingseenheid moet de kabel aangesloten worden op de uitgang "Main" van de regelkast, zie typeplaatje uitvouwbaar blad III, afb. [4].
9. Sluit de voeding aan via de voedingsstekker (G), zie afb. [8].
10. Schroef het deksel op de verdelersdoos.

Montage en functie van de aparte modules vindt u in de betreffende productinformatie.

Wij verzoeken u, deze aanwijzing door te geven aan de gebruiker van de kraan!
Technische wijzigingen voorbehouden!

S

Anvisning: Läs igenom hela monteringsanvisningen före installationen. Denna anvisning innehåller viktig information för en säker och fackmannamässig installation i kombination med andra moduler. Innan du börjar använda systemet bör du kontrollera att den senaste versionen av systemprogramvaran har installerats på styrenheten och att den för funktionaliteten nödvändiga appen har installerats.

Säkerhetsinformation



- Undvik fara pga. skadad anslutningsledning. Om anslutningsledningen är skadad måste den bytas ut av tillverkaren eller kundservice eller en person med liknande kvalifikationer.

- Samtliga arbeten får bara göras vid frånslagen spänning.
- Stickförbindningarna får **inte** direkt eller indirekt sprutas av med vatten vid rengöring.
- Spänningsförsörjningen måste kunna kopplas separat.
- Om du tar bort din iPod från dockningsstationen, eller om det uppstår ett avbrott i *Bluetooth*[®]-anslutningen till den mobila styrenheten så fortsätter ljuset att lysa under en minut. Alla andra funktioner avbryts omedelbart.
- Barn och vuxna med fysiska, intellektuella och/eller sensoriska funktionsnedsättningar får inte använda produkten utan tillsyn.
- Personer som är påverkade av alkohol eller andra droger får inte använda produkten.

Användningsområde/funktion

- Anslutning av moduler för ljus, ljud, och ånga. Styrboken är den centrala styrenheten, och tillsammans med den mobila styrenhetens app används den för att reglera ljus, ljud och ånga. Följande komponenter kan anslutas:
 - **26 374:** LED-ljusramp och maximalt 2 lampor
 - **36 397:** maximalt 4 högtalare
 - maximalt 4 högtalare
 - maximalt 2 nätdelar (från 4 förbrukare, 2 nätdelar)
 - 1 dockningsstation/*Bluetooth*[®]-adapter
 - 1 ånggenerator
 - 1 temperatursensor

Tekniska data

Se **typskylt**, utvikningssida III, fig. [4].

- Omgivningstemperatur: 10–40 °C

Elektriska testdata

- Software-klass: A
- Föroreningsgrad: 1
- Mätspänning: 2500 V
- Temperatur för kultrycks kontroll: 100 °C

Kontrollen av den elektromagnetiska känsligheten (störkontroll) genomfördes med mätspänningen och mätströmmen.

Godkännande och konformitet



Denna produkt motsvarar kraven för motsvarande EU-riktlinjer.

Du kan beställa konformitetsförklaringen på följande adress:

GROHE Deutschland Vertriebs GmbH
Zur Porta 9
D-32457 Porta Westfalica

Installationsanvisningar

- Installationen får bara utföras i frostfria utrymmen.
- Avståndet mellan *Bluetooth*[®]-adaptern och dockningsstationen, eller mellan *Bluetooth*[®]-adaptern och styrenheten får inte överstiga 4,5 meter.
- Den senaste versionen av den nödvändiga appen måste först installeras på den mobila manöverenheten:

Apple:

- Gå direkt till App Store med enheten (du måste ha en trådlös nätverksanslutning och ett konto hos Apple).
- Med iTunes i iTunes Store (iTunes måste vara installerat och du måste ha ett konto hos Apple).
- Med QR-kod



Android:

- Gå direkt till Google Play Butik med enheten (du måste ha en trådlös nätverksanslutning och ett konto hos Google).
- Via www.play.google.com (du måste ha ett konto hos Google).
- Med QR-kod



Du kan ladda ner bruksanvisningen till appen på www.grohe.com/tpi/f-digital-deluxe.

Installation:

Studera måttskisserna på titelsidan.

Installationsschema för alla moduler, se utvikningssida I och II.

- För kablarna från styrenheten till modulerna måste tomrör EN21/EN25 användas, se fig. [3]. **Tomrör EN25 används enbart för dockningsstationen/*Bluetooth*[®]-adaptern.**
- För att undvika skador måste samtliga kablar dras in med hjälp av ett kabeldragningsverktyg.
- Om installationen kräver fler än fyra tomrörböjningar måste kablarna dras genom tomrören före installationen.

Kopplingsdosa och styrenhet, se utvikningssida III och IV, fig. [1] till [8].

1. Montera kopplingsdosa (A) på golvet och gör slitsar för tomrören, se utvikningssida III, fig. [1].
2. Gör indrag för tomrör (EN21/EN25), se fig. [3]. **Tomrör EN25 används enbart för dockningsstationen/*Bluetooth*[®]-adaptern.**
3. Ta hänsyn till kablarnas längd, enligt fig. [3] och [4] vid indragningen och putsa sedan färdigt väggen. Det är viktigt att kablarnas ändrar sticker ut minst 300 mm i kopplingsdosa.
4. Montera vinkelrör (B), se utvikningssida III fig. [2].
5. Skruva fast vägguttag (C) under vinkelröret (B), se fig. [2]. Om antalet förbrukare är mer än fyra måste två vägguttag installeras och anslutas. Vägguttagen ingår **inte i leveransen**.

Elinstallation



Elinstallationen får endast utföras av en fackkunnig elinstallatör! Observera föreskrifterna enligt IEC 60364-7-701 (motsv. VDE 0100 Teil 701) och alla nationella och lokala föreskrifter!

6. Skruva fast styrboxen (D) i kopplingsdosa (A), se fig. [5] och [6].
7. Fäst nätdelarnas självhäftande folie (E) mot vinkelröret (B), se fig. [7]. Nätdelarna ingår **inte i leveransen**.
8. Anslut alla kontaktidon. **Observera typskylten!**
Var vid anslutningen av högtalarna noga med att ett par alltid ansluts till styrboxen via en Y-kabel. Den kan användas för högst fyra högtalare. Vid användning av två högtalare måste Y-kabeln anslutas till utgången "Main" på styrboxen, se typskylt, utvisningssida III, fig. [4].
Observera: Koppla ihop styrenheten (D) och nätdelarna (E) sist av allt. Vid användning av enbart en nätdel måste kabeln anslutas till utgången "Main" på styrboxen, se typskylt, utvisningssida III, fig. [4].
9. Anslut spänningsförsörjningen via elkontakten (G), se fig. [8].
10. Sätt fast kopplingsdosans lock.

Information om montering och funktioner hos de olika modulerna hittar du i respektive produktinformation.



Bemærk: Læs hele monteringsvejledningen inden installation. Den indeholder vigtige oplysninger om sikker og fagligt korrekt installation i forbindelse med yderligere moduler.
Sørg for, inden systemet tages i brug, at sikre dig, at enheden er opdateret med de nyeste versioner af systemsoftwaren, og den nødvendige app er installeret.

Sikkerhedsinformationer



- Undgå farer som følge af en beskadiget tilslutningsledning. For at undgå beskadigelser skal tilslutningsledningen udskiftes af fabrikanten, dennes kundeservice eller en hertil uddannet person.
 - Alle former for arbejde skal foretages uden spænding.
- Der må **ikke** sprøjtes vand direkte eller indirekte på stikforbindelsen under rengøringen.
- Spændingsforsyningen skal kunne til-/frakobles separat.
- Når iPod'en tages ud af dockingstationen eller *Bluetooth*[®]-forbindelsen til den mobile betjeningsenhed afbrydes, forbliver lyset tændt i et minut. Alle andre funktioner afbrydes med det samme.
- Produktet må ikke anvendes uden opsyn af børn og voksne med fysiske, psykiske og/eller sensoriske begrænsninger.
- Produktet må ikke anvendes af personer, der er påvirket af alkohol eller stoffer.

Anvendelsesområde/funktion

- Forbindelse til modulerne Lys, Lyd og Damp. Styreboksen er den centrale styreenhed til styring af modulerne Lys, Lyd og Damp med appen via mobile betjeningsenheder. Der kan tilsluttes følgende komponenter:
 - **26 374:** LED-lysbånd og maks. 2 lamper
 - **36 397:** maks. 4 lamper
 - maks. 4 højttalere
 - maks. 2 netdele (fra 4 forbrugere: 2 netdele)
 - 1 dockingstation/*Bluetooth*[®]-adapter
 - 1 dampgenerator
 - 1 temperaturføler

Tekniske data

Se typeskilt foldeside III, ill. [4].


- Omgivelsestemperatur: 10-40 °C

Elektriske testdata

- Software-klasse: A
- Forureningsgrad: 1
- Dimensioneret stødspænding: 2500 V
- Temperatur på kugletrykprøvning: 100 °C

Den elektromagnetiske kompatibilitetstest (emissionstest) er gennemført med mærkespænding og mærkestrøm.

Godkendelse og overensstemmelse

 Dette produkt opfylder alle krav i de respektive EU-direktiver.

Overensstemmelseserklæringerne kan rekvireres på følgende adresse:
GROHE Deutschland Vertriebs GmbH
Zur Porta 9
D-32457 Porta Westfalica

Installationsanvisninger

- Installationen må kun foretages i frostsikre rum.
- Afstanden mellem *Bluetooth*[®]-adapteren og dockingstationen eller *Bluetooth*[®]-adapteren og styreenheden må maks. udgøre 4,5 m.
- Den nyeste version af den app, der skal bruges til dockingstationen, og som er nødvendig for funktionen, skal først installeres på den mobile betjeningsenhed:

Apple:

- Direkte med betjeningsenheden via App Store (kræver en trådløs netværksforbindelse og en konto hos Apple).
- Via iTunes Store i iTunes (iTunes skal være installeret på computeren, og der kræves en konto hos Apple).

- Via QR-kode



Android:

- Direkte med enheden via Google Play Store (kræver en trådløs netværksforbindelse og en konto hos Google).
- Via www.play.google.com (kræver en konto hos Google).
- Via QR-kode



Vejledningen til betjening af appen kan downloades på www.grohe.com/tpi/f-digital-deluxe.

Installation:

Vær opmærksom på måltegningerne på forsiden.

Installationsskema for alle moduler, se foldeside I og II.

- Til kablet fra styreenheden til modulerne skal der benyttes tomme rør (EN21/EN25), se ill. [3]. **Der skal kun bruges tomme rør EN25 til dockingstationen/*Bluetooth*[®]-adapteren.**
- For at undgå beskadigelser skal alle kabler trækkes ind ved hjælp af kabelindtrækningsudstyr.
- Ved mere end fire bøjninger på de tomme rør skal kablerne trækkes igennem de tomme rør inden installationen.

Fordelerboks og styreenhed, se foldeside III og IV, ill. [1] til [8].

1. Montér fordelerboks (A) på gulvet, og lav slidser til de tomme rør, se foldeside III, ill. [1].
2. Træk de tomme rør (EN21/EN25) ind, se ill. [3]. **Der skal kun bruges tomme rør EN25 til dockingstationen/*Bluetooth*[®]-adapteren.**
3. Træk ledninger ind iht. ill. [3] og [4], idet der tages højde for passende kabelender, og puds væggen færdig. Sørg for, at kabelenderne rækker mindst 300 mm ind i fordelerboksen.
4. Monter vinkelstykke (B), se foldeside III, ill. [2].
5. Skru stikkontakten (en eller flere) (C) i under vinkelstykke (B), se ill. [2]. Ved mere end fire forbrugere skal der monteres og tilsluttes to stikkontakter. Stikkontakterne er **ikke en del af leverancen**.

Elektrisk installation

 **Den elektriske installation må kun foretages af en autoriseret elinstallatør! Dette arbejde skal udføres i overensstemmelse med forskrifterne i IEC 60364-7-701 (svarende til VDE 0100 del 701) samt alle nationale og lokale forskrifter!**

6. Skru styreboksen (D) ind i fordelerboksen (A), se ill. [5] og [6].
7. Træk klæbefolie af netdelen (en eller flere) (E), og sæt den eller dem på vinkelstykke (B), se ill. [7]. Stikkontakterne er **ikke en del af leverancen**.
8. Opret alle stikforbindelser. **Bemærk typeskiltet!**
Ved højttalere skal du sørge for altid at tilslutte et par til styreboksen via et Y-kabel. Der kan maks. anvendes fire højttalere. Ved brug af to højttalere skal Y-kablet tilsluttes udgangen "Main" på styreboksen, se typeskilt foldeside III, ill. [4]. **Vigtigt:** Opret forbindelsen mellem styreenhed (D) og netdel (en eller flere) (E) som det sidste. Hvis der kun benyttes en netdel, skal kablet sluttes til styreboksen i udgangen "Main", se typeskilt, foldeside III, ill. [4].
9. Etabler strømtilførsel via netstik (G), se ill. [8].
10. Sæt låget på fordelerboksen.

De enkelte modulers montering og funktion fremgår af den respektive produktinformation.

Giv venligst denne vejledning videre til brugeren af armaturet!
Ret til tekniske ændringer forbeholdes!

N

Merk: Les hele monteringsveiledningen før installering. Denne inneholder viktig informasjon for sikker og profesjonell installering i tilknytning til andre moduler.

Kontroller at de aktuelle versjonene av systemprogramvaren og appen som er nødvendig for funksjonen er installert på enheten før den tas i bruk.

Sikkerhetsinformasjon



• Skadet tilkoblingsledning representerer fare og må unngås. Ved skade må tilkoblingsledningen skiftes ut av produsenten, produsentens kundeservice eller av tilsvarende kvalifisert person.

- Samtlige arbeider skal bare foretas i spenningsfri tilstand.
- Stikkkontakten må **ikke** utsettes for direkte eller indirekte vannsprut i forbindelse med rengjøring.
- Strømforsyningen må kunne kobles separat.
- Ved fjerning av iPod fra dockingstasjonen eller ved et *Bluetooth*[®]-avbrudd i den mobile enheten blir lyset på i ett minutt. Alle andre funksjoner avbrytes umiddelbart.
- Både barn og voksne med fysiske, psykiske og/eller sensoriske begrensninger må ikke bruke produktet uten tilsyn.
- Personer som er påvirket av alkohol eller narkotiske stoffer, må ikke bruke produktet.

Bruksområde/funksjon

- Forbindelse til modulene lys, lyd og damp.
- Styringsboksen er den sentrale styreenheten for å styre modulene lys, lyd og damp med appen via mobile enheter.
- Følgende komponenter kan kobles til:
- **26 374:** LED-lysbånd og maksimalt 2 lamper
 - **36 397:** maksimalt 4 lamper
 - maksimalt 4 høyttalere
 - maksimalt 2 nettdeler (fra 4 forbrukere, 2 nettdeler)
 - 1 dockingstasjon/*Bluetooth*[®]-adapter
 - 1 dampgenerator
 - 1 temperaturføler

Tekniske data

Se typeskilt utbrettside III, bilde [4].


- Omgivelsestemperatur: 10–40 °C

Elektriske kontrolldata

- Programvareklasse: A
- Forurensningsklasse: 1
- Tillatt støtspenning: 2500 V
- Temperatur til kuletrykkontrollen: 100 °C

Kontrollen med hensyn til elektromagnetisk kompatibilitet (støyutslippskontroll) er utført med merkespenning og merkestrøm.

Godkjenning og samsvar

 Dette produktet er i samsvar med kravene i de respektive EU-direktivene.

Samsvarserklæringen kan bestilles fra følgende adresse:

GROHE Deutschland Vertriebs GmbH

Zur Porta 9

D-32457 Porta Westfalica

Generelle råd for installasjon

- Må bare installeres i frostsikre rom.
- Avstanden mellom *Bluetooth*[®]-adapteren og dockingstasjonen, eller mellom *Bluetooth*[®]-adapteren og styreenheten, må være på maksimalt 4,5 meter.
- Den nyeste versjonen av appen som er nødvendig for funksjonen må først være installert på den mobile enheten:

Apple:

- Direkte med enheten via App Store (en trådløs nettverksforbindelse og en konto hos Apple er nødvendig).
- Via iTunes i iTunes Store (iTunes må være installert på datamaskinen og en konto hos Apple er nødvendig).
- Via QR-kode



Android:

- Direkte med enheten via Google Play Store (en trådløs nettverksforbindelse og en konto hos Google er nødvendig).
- Via www.play.google.com (en konto hos Google er nødvendig).
- Via QR-kode



Veiledningen for å betjene appen kan lastes ned under www.grohe.com/tpi/f-digital-deluxe.

Installering:

Følg måltegnene på tittelsiden.

Installasjonsskjema for alle modulene se utbrettside I og II.

- For kablene fra styreenheten til modulene må det benyttes tomrør [EN21/EN25], se bilde [3]. **Tomrør EN25 kreves bare for dockingstasjonen/*Bluetooth*[®]-adapteren.**
- For å unngå skade må alle kabler trekkes ved hjelp av en kabelføringsanordning.
- Ved mer enn fire tomrørbøyninger må kablet trekkes gjennom tomrørene før installering.

Fordelingsbokser og styreenhet se utbrettside III og IV, bilde [1] til [8].

1. Monter fordelingsboks (A) på underdelen og lag fordypringen for tomrøret, se utbrettside III, bilde [1].
2. Trekk inn tomrør (EN21/EN25), se bilde [3]. **Tomrør EN25 kreves bare for dockingstasjonen/*Bluetooth*[®]-adapteren.**
3. Trekk ledningene iht. bilde [3] og [4] samtidig som du sørger for passende kabelender. Puss veggen ferdig etterpå. Du må passe på at kabelendene stikker minst 300 mm inn i fordelingsboksen.
4. Monter koblingsstykket (B), se utbrettside III, bilde [2].
5. Skru stikkkontakten(e) (C) under koblingsstykket (B), se bilde [2]. Ved mer enn fire forbrukere må det monteres og kobles til to stikkontakter. Stikkontaktene er **ikke inkludert i leveringsomfanget**.

Elektroinstallering



Elektroinstallering må kun utføres av godkjent elektroinstallatør. Forskriftene i henhold til IEC 60364-7-701 (tilsv. VDE 0100 del 701) samt alle nasjonale og lokale forskrifter må overholdes!

6. Skru styringsboksen (D) i fordelingsboksen (A), se bilde [5] og [6].
7. Trekk klebefoien av nettdelen(e) (E), og lim på koblingsstykket (B), se bilde [7]. Nettdelene er **ikke inkludert i leveringsomfanget**.
8. Sett sammen alle støpselforbindelsene. **Overhold typeskiltet!** Når det gjelder høyttalere, kontroller at et par alltid er koblet via en Y-kabel til styringsboksen. Det kan maksimalt kobles til fire høyttalere. Ved bruk av to høyttalere må Y-kablet kobles til utgangen "Main" i styringsboksen, se typeskilt, utbrettside III, bilde [4]. **OBS!** Forbindelsen til styreenheten (D) og nettdelen(e) (E) opprettes helt til slutt. Ved bruk av bare én nettdel må kablet kobles til utgangen "Main" i styringsboksen, se typeskilt, utbrettside III, bilde [4].
9. Opprett spenningsforsyningen med nettstøpslet (G), se bilde [8].
10. Sett dekslet på fordelingsboksen.

Montering og funksjon til de enkelte modulene finner du i den aktuelle produktinformasjonen.

FIN

Ohje: Lue asennusohjeet kokonaisuudessaan ennen asennusta. Niissä on tärkeitä tietoja varmaa ja ohjeenmukaista asennusta varten muiden moduulien yhteyteen.

Varmista ennen järjestelmän käyttöönottoa, että käyttölaitteeseen on asennettu järjestelmäohjelmiston ja toimintaa varten tarvittavan sovelluksen päivitetty versiot.

Turvallisuusohjeet



- Vioittunut liitäntäjohto aiheuttaa vaaran. Jos liitäntäjohto on vaurioitunut, tulee valmistajan tai tämän valtuuttaman huollon tai pätevän henkilön vaihtaa se uuteen.
- Kaikki työt saa tehdä vain jännitteettömässä tilassa.
- Puhdistettaessa pistoliittimeen ei saa ruiskuttaa vettä suoraan tai epäsuorasti.
- Virransyötön täytyy olla erikseen kytkettävä.
- Kun iPod irrotetaan telakointiasemasta tai kun Bluetooth®-yhteys mobiililaitteeseen katkeaa, valo palaa 1 minuutin. Kaikki muut toiminnot katkeavat välittömästi.
- Lapset ja aikuiset, joilla on ruumiillisia, henkisiä tai sensorisia rajoituksia, eivät saa käyttää tuotetta valvomatta.
- Alkoholien tai huumeiden vaikutuksen alaisena olevat henkilöt eivät saa käyttää tuotetta.

Käyttöalue/toiminta

- Valo-, ääni- ja höyrymoduulien liitäntä.
- Ohjausrasia on pääasiallinen ohjausyksikkö, jolla ohjataan valo-, ääni- ja höyrymoduuleja mobiililaitteisiin asennettujen sovellusten avulla. Järjestelmään voidaan liittää seuraavat komponentit:
- **26 374:** LED-valonauha ja enintään 2 lamppua
- **36 397:** enintään 4 lamppua
- enintään 4 kaiutinta
- enintään 2 verkkolaitetta (2 verkkolaitetta, kun väh. 4 kulutuslaitetta)
- 1 telakointiasema/Bluetooth®-adapteri
- 1 höyrygeneraattori
- 1 lämpötilatunnistin

Tekniset tiedot

Ks. nimikilpi, kääntöpuolen sivu III, kuva [4].

- Ympäristön lämpötila: 10–40 °C

Sähköiset tarkastustiedot

- Ohjelmistoluokka: A
- Likaantumisaste: 1
- Nimellinen syöksyjännite: 2 500 V
- Brinellin kovuuskokeen lämpötila: 100 °C

Sähkömagneettisen mukautuvuuden tarkastus (häiriösaiteilyn tarkastus) on tehty nimellisjännitteellä ja nimellisvirralla.

Hyväksyntä ja vaatimustenmukaisuus



Tämä tuote vastaa asianomaisten EU-direktiivien vaatimuksia.

Vaatimustenmukaisuusvakuutukset voit tilata seuraavasta osoitteesta:

GROHE Deutschland Vertriebs GmbH
Zur Porta 9
D-32457 Porta Westfalica

Asennusohjeet

- Asennuksen saa tehdä vain pakkaselta suojatuissa tiloissa.
- Bluetooth®-adapterin ja telakointiaseman tai Bluetooth®-adapterin ja ohjausyksikön keskinäinen etäisyys saa olla enintään 4,5 metriä.
- Toimintaa varten tarvittavan sovelluksen uusin versio täytyy ensin asentaa mobiililaitteeseen.

Apple:

- Käyttölaitteen avulla suoraan sovelluskaupasta (langaton verkkoyhteys ja Apple-tili on oltava olemassa).
- iTunesin kautta iTunes Store -kaupasta (iTunes on oltava asennettuna tietokoneelle ja Apple-tili on oltava olemassa).

- QR-koodin avulla



Android:

- Käyttölaitteen avulla suoraan Google Play -kaupasta (langaton verkkoyhteys ja Google-tili on oltava olemassa).
- Osoitteesta www.play.google.com (Google-tili on oltava käytettävissä).
- QR-koodin avulla



Sovelluksen käyttöohjeen voit imuroida osoitteesta www.grohe.com/tpi/f-digital-deluxe.

Asennus:

Huomaa etusivulla olevat mittapiirroksot.

Kaikkien moduulien asennuskaavio, ks. kääntöpuolen sivu I ja II.

- Ohjausyksiköstä moduuleihin johtaville johdoille pitää käyttää suojausputkia (EN21/EN25), ks. kuva [3]. **Suojausputkia EN25 tarvitaan vain telakointiasemaa/Bluetooth®-adapteriavarten.**

- Vaurioiden välttämiseksi kaikki johdot pitää vetää paikalleen kaapelinvetotyökalua käyttäen.
- Jos suojausputkissa on yli neljä taivutuskohtaa, johdot pitää vetää suojausputkien läpi ennen asennusta.

Jakorasia ja ohjausyksikkö, ks. kääntöpuolen sivut III ja IV, kuvat [1]–[8].

1. Asenna jakorasia (A) lattiaan ja tee raot suojausputkia varten, ks. kääntöpuolen sivu III, kuva [1].
2. Asenna suojausputket (EN21/EN25) jakorasian sisään, ks. kuva [3]. **Suojausputkia EN25 tarvitaan vain telakointiasemaa/Bluetooth®-adapteriavarten.**
3. Asenna putkisto kuvien [3] ja [4] mukaan ottaen johtojen päät huomioon ja tasoita seinä valmiiksi. Varmista, että johtojen päät nousevat vähintään 300 mm jakorasiaan.
4. Asenna kulmakappale (B), ks. kääntöpuolen sivu III kuva [2].
5. Ruuvaa pistorasiat (C) kulmakappaleen (B) alle, ks. kuva [2].
Jos kulutuslaitteita on vähintään neljä, täytyy asentaa kaksi pistorasiaa ja liittää ne paikoilleen. Pistorasiat **eivät sisälly toimitukseen.**

Sähköasennukset



Sähköasennukset saa suorittaa ainoastaan valtuutettu sähköasentaja! Noudata tällöin IEC 60364-7-701:n (vastaa määräystä VDE 0100 osa 701) mukaisia määräyksiä sekä kaikkia kansallisia ja paikallisia määräyksiä!

6. Ruuvaa ohjausrasia (D) jakorasiaan (A), ks. kuvat [5] ja [6].
7. Vedä tarrakalvo irti verkkolaitteesta (tai -laitteista) (E) ja liimaa se kiinni kulmakappaleeseen (B), ks. kuva [7]. Verkkolaitteet **eivät sisälly toimitukseen.**
8. Kytke kaikki pistoliitokset. **Katso nimikilpi!**
Varmista, että kytket aina kaiutinpäin Y-johdon kautta ohjausrasiaan. Enintään neljää kaiutinta voidaan käyttää. Jos käytetään kahta kaiutinta, Y-johto täytyy kytkeä ohjausrasian lähtöön "Main", ks. nimikilpi, kääntöpuolen sivu III, kuva [4]. **Huomio:** Kytke ohjausyksikön (D) ja verkkolaitteen (tai -laitteiden) (E) liitäntä viimeisenä. Jos käytetään vain yhtä verkkolaitetta, johto täytyy liittää ohjausrasian lähtöön "Main", ks. nimikilpi, kääntöpuolen sivu III, kuva [4].
9. Liitä virransyöttö järjestelmään verkkopistokkeella (G), ks. kuva [8].
10. Laita kansi paikalleen jakorasiaan.

Yksittäisten moduulien asennukseen ja toimintaan liittyvät ohjeet saat kunkin moduulin tuotetiedoista.

Anna nämä ohjeet edelleen laitteen käyttäjälle!
Pidätämme oikeuden teknisiin muutoksiin!

PL

Wskazówka: Przed rozpoczęciem instalacji należy przeczytać całą instrukcję montażu. Zawiera ona ważne informacje dotyczące bezpiecznej i fachowej instalacji wraz z innymi modułami.

Przed uruchomieniem systemu należy upewnić się, że na urządzeniu sterującym zostały zainstalowane aktualne wersje oprogramowania oraz aplikacje wymagane przez funkcje.

Informacje dotyczące bezpieczeństwa



- Niebezpieczeństwo spowodowane przez uszkodzony przewód przyłączeniowy. Uszkodzony przewód przyłączeniowy powinien być wymieniony przez producenta, jego dział obsługi klienta lub odpowiednio przeszkoloną osobę.
- Wszelkie prace wolno wykonywać tylko przy wyłączonym napięciu.
- Podczas czyszczenia złącze wtykowe **nie** może zetknąć się bezpośrednio lub pośrednio z wodą.
- Wymagane jest osobne włączanie zasilania elektrycznego.
- W przypadku usuwania iPoda ze stacji dokującej lub przerwania łączności *Bluetooth*[®] z mobilnym urządzeniem sterującym światło pozostaje włączone przez minutę. Wszystkie inne funkcje są natychmiast anulowane.
- Dzieci oraz osoby dorosłe o ograniczonej sprawności fizycznej, umysłowej i/lub sensorycznej nie mogą korzystać z produktu bez nadzoru.
- Osoby będące pod wpływem alkoholu lub narkotyków nie mogą korzystać z urządzenia.

Zakres stosowania/funkcja

- Połączenie z modułami światła, dźwięku i pary. Skrzynka sterownicza to centralny zespół sterujący obsługujący moduły światła, dźwięku i pary za pośrednictwem aplikacji na urządzeniu sterującym. Można podłączyć następujące komponenty:
- **26 374:** LED-pasmo świetlne oraz maksymalnie 2 lampy
- **36 397:** maksymalnie 4 lampy
- maksymalnie 4 głośniki
- maksymalnie 2 zasilacze (od 4 użytkowników, 2 zasilacze)
- 1 stacja dokująca/adapter *Bluetooth*[®]
- 1 generator pary
- 1 czujnik temperatury

Dane techniczne

Patrz tabliczka znamionowa Strona rozkładana III, rys. [4].


- Temperatura zewnętrzna: 10–40 °C

Elektryczne dane kontrolne

- Klasa oprogramowania: A
- Stopień zanieczyszczeń: 1
- Pomiarowe napięcie udarowe: 2500 V
- Temperatura próby ciśnieniowej: 100 °C

Pomiar kompatybilności elektromagnetycznej (pomiar emisji zakłóceń) został przeprowadzony przy napięciu i prądzie pomiarowym.

Atesty i zgodność z normami

 Wyrób odpowiada wymaganiom zawartym w odpowiednich dyrektywach UE.

Deklaracje zgodności można uzyskać pod następującym adresem:

GROHE Deutschland Vertriebs GmbH

Zur Porta 9

D-32457 Porta Westfalica, Niemcy

Wskazówki dotyczące instalacji

- Montaż można wykonać tylko w pomieszczeniach zabezpieczonych przed mrozem.
- Odstęp między adapterem *Bluetooth*[®] a stacją dokującą lub między adapterem *Bluetooth*[®] a zespołem sterującym może wynosić maksymalnie 4,5 metra.
- Najnowsza wersja aplikacji wymaganej przez funkcję musi zostać najpierw zainstalowana na mobilnym urządzeniu sterującym:

Apple:

- Bezpośrednio na urządzeniu sterującym za pośrednictwem serwisu App Store (konieczne jest bezprzewodowe połączenie sieciowe i konto Apple).
- W iTunes Store za pomocą programu iTunes (program iTunes musi zostać zainstalowany na komputerze, wymagane jest konto w serwisie Apple).

- Za pomocą kodu QR



Android:

- Bezpośrednio na urządzeniu sterującym za pośrednictwem serwisu Google Play Store (konieczne bezprzewodowe połączenie sieciowe i konto w serwisie Google).
- Poprzez www.play.google.com (konieczne jest konto w serwisie Google).
- Za pomocą kodu QR



Instrukcję obsługi aplikacji można pobrać pod adresem www.grohe.com/tpi/f-digital-deluxe.

Instalacja:

Przestrzegać rysunków wymiarowych na stronie tytułowej.

Schemat instalacyjny wszystkich modułów, zob. strona rozkładana I oraz II.

- Dla przewodów z zespołu sterującego do modułów należy zastosować rury ochronne (EN21/EN25), zob. rys. [3]. **Rury ochronne EN25 są konieczne tylko do stacji dokującej/adaptera *Bluetooth*[®].**
- Aby zapobiec uszkodzeniom, wszystkie przewody należy wciągać przy użyciu przyrządu do wciągania przewodów.
- Przed instalacją należy przeciągnąć przewody przez rurę ochronną, jeżeli jest ona zagięta ponad cztery razy.

Skrzynka rozdzielcza i zespół sterujący, zob. strony rozkładane III i IV, Rys. [1] do [8].

1. Zamontować skrzynkę rozdzielczą (A) na podłodze i utworzyć szczeliny na rury ochronne, zob. strona rozkładana III, rys. [1].
2. Wprowadzić rury ochronne (EN21/EN25), zob. rys. [3]. **Rury ochronne EN25 są konieczne tylko do stacji dokującej/adaptera *Bluetooth*[®].**
3. Wprowadzić przewody, zwracając uwagę na pasujące końcówki przewodów zgodnie z rys. [3] oraz [4], a następnie zatynkować. Należy pamiętać, że końcówki przewodów o długości co najmniej 300 mm znajdują się w skrzynce rozdzielczej.
4. Zamontować kolanko (B), zob. strona rozkładana III, rys. [2].
5. Przykręcić gniazdko/a (C) pod kolankiem (B), zob. rys. [2]. W przypadku ponad 4 użytkowników należy zamontować i podłączyć dwa gniazdko. Gniazdko **nie należy do zakresu dostawy**.

Instalacja elektryczna



Instalacja elektryczna może zostać wykonana wyłącznie przez wykwalifikowanego elektryka! Należy przy tym uwzględnić przepisy wg normy IEC 60364-7-701 (odp. VDE 0100 część 701), jak również wszystkie przepisy krajowe i lokalne!

6. Przykręcić skrzynkę sterowniczą (D) do skrzynki rozdzielczej (A), zob. rys. [5] i [6].
7. Ściągnąć folię samoprzylepną z zasilacza/y (E) i nakleić na kolanko (B), zob. rys. [7]. Zasilacze **nie należy do zakresu dostawy**.
8. Przywrócić wszystkie połączenia wtykowe. **Przestrzegać wskazówek na tabliczce znamionowej!**
W przypadku głośników zwracać uwagę, aby zawsze jedna para została podłączona do skrzynki sterowniczej za pośrednictwem przewodu Y. Maksymalnie można zastosować cztery głośniki. W przypadku dwóch głośników przewodów Y należy podłączyć do wyjścia „Main” na skrzynce sterowniczej, zob. tabliczka znamionowa, strona rozkładana III, rys. [4]. **Uwaga:** Połączenie między zespołem sterującym (D) oraz zasilaczem/ami (E) należy utworzyć na samym końcu. Jeśli używany jest tylko jeden zasilacz, przewód należy podłączyć do wyjścia „Main” na skrzynce sterowniczej, zob. tabliczka znamionowa, strona rozkładana III, rys. [4].
9. Doprowadzić napięcie zasilające, wkładając wtyczkę do gniazdko (G), zob. rys. [8].
10. Założyć pokrywę na skrzynkę rozdzielczą.

Informacje dotyczące montażu i funkcji poszczególnych modułów są dostępne w odpowiednich informacjach o produkcie.

Android:

- قم بالوصول إلى متجر Google Play مباشرة من الجهاز (يتطلب الاتصال بالاسلكي للشبكة وحساب Google).
- عبر www.play.google.com (يتطلب حساب Google).
- عبر رمز الاستجابة السريع (QR)



يمكن تنزيل التعليمات الإضافية لاستخدام التطبيق من www.grohe.com/tpi/f-digital-deluxe.

التركيب

راجع الرسومات التفصيلية في صفحة العناوين.

- **مخطط التثبيت لجميع الوحدات**، انظر الصفحتين المطويتين I و II.
- يجب استخدام أنابيب فارغة (EN21/EN25) للكبلات الموصلة من وحدة التحكم إلى الوحدات، انظر الشكل [3]. الأنابيب الفارغة **EN25** مطلوبة فقط لمحطة الترصيف/مهائى® **Bluetooth**.
- يجب سحب جميع الكبلات باستخدام أجهزة سحب لتجنب حدوث أي تلف.
- في حال وجود أكثر من أربع ثنيات في أنبوب فارغ، يجب سحب الكبلات عبر الأنبوب قبل التركيب.
- **صندوق التوزيع ووحدة التحكم**، راجع الصفحتين المطويتين III و IV، الشكل [1] إلى [8].
- 1. قم بتثبيت صندوق التوزيع (A) بالأرض ثم قم بإنشاء فتحات للأنابيب الفارغة، راجع الصفحة المطوية III، الشكل [1].
- 2. اسحب الكبلات داخل الأنابيب الفارغة (EN21/EN25)، انظر الشكل [3]. الأنابيب الفارغة **EN25** مطلوبة فقط لمحطة الترصيف/مهائى® **Bluetooth**.
- 3. اسحب الكبلات كما هو موضح في الشكل [3] و [4] وثبتها بالحائط مع التأكد بأن أطراف الكبلات هي الأطراف الصحيحة. تأكد أن أطراف الكبلات تبرز بحوالي 300 مم بعد أدنى من صندوق الموزع.
- 4. ثبت الكوع (B)، راجع الصفحة المطوية III، الشكل [2].
- 5. ثبت المقابس ببراعي (C) تحت الكوع (B)، راجع الشكل [2]. في حال وجود أكثر من أربعة أجهزة للمستهلك، فإنه يجب توصيل مقبسين. لم يتم تضمين هذه المقابس في مواصفات التسليم.

التركيب الكهربائي

لا يقوم بعملية التركيب الكهربائي إلا عامل كهربائي مؤهل. يجب أن تتم هذه العملية وفقاً للوائح وحسب معيار **IEC 60364-7-701** (بما يتفق مع **VDE 0100** الجزء **701**) بالإضافة إلى جميع اللوائح المحلية والقومية.

- 6. ثبت صندوق التحكم (D) في صندوق الموزع (A) ببراعي، راجع الشكل [5] و [6].
 - 7. قم بإزالة الفيلم اللاصق من وحدات التحكم بالطاقة (E) ثم أرفق الكوع (B)، راجع الشكل [7]. لم يتم تضمين وحدات الإمداد بالطاقة هذه في مواصفات التسليم.
 - 8. قم بإنشاء جميع الوصلات. اطلع على لوحة النوع! تأكد من توصيل مكبرات الصوت دائماً بصندوق التحكم باستخدام كبل على شكل حرف Y. يمكن استخدام أربعة أجهزة كحد أقصى. عند استخدام مكبري صوت، فإنه يجب توصيل الكبل الذي على شكل حرف Y بالمخرج "الرئيسي" بصندوق التحكم، اطلع على لوحة النوع بالصفحة المطوية III، الشكل [4].
 - 9. **مهم:** وأخيراً، قم بإنشاء وصلة ما بين وحدة التحكم (D) ووحدات الإمداد بالطاقة (E). عند استخدام وحدة إمداد طاقة واحدة، فإنه يجب توصيل الكبل بالمخرج "الرئيسي" بصندوق التحكم، راجع لوحة النوع بالصفحة المطوية III، الشكل [4].
 - 9. وصل وحدة الإمداد بالفولطية من خلال القابس الرئيسي (G)، انظر الشكل [8].
 - 10. ضع الغطاء وصندوق الموزع في مكانه الصحيح.
- راجع معلومات المنتج ذات الصلة فيما يتعلق بوصف التركيب ووظيفة الوحدات الفردية.



ملحوظة: اقرأ تعليمات التركيب الكاملة قبل التركيب. تحتوي هذه التعليمات على معلومات مهمة للتركيب الآمن والمتخصص مع الوحدات الأخرى. تأكد من تثبيت أحدث إصدارات برنامج النظام والتطبيق المطلوب للوظيفة على جهاز المحمول.

ملاحظات الأمان

- تجنب الخطر الناجم عن كبلات التوصيل التالفة. في حالة تلف كابل التوصيل، يجب استبداله من قبل المصنع أو قسم خدمة العملاء أو من قبل فني مؤهل على نفس القدر من الكفاءة.
- قم بإيقاف تشغيل وحدة الإمداد بالطاقة دائماً قبل إجراء أي نوع من العمل.
- يجب ألا يتم رش الوصلات بالمياه سواء بطريقة مباشرة أو غير مباشرة عند تنظيفها.
- يجب أن تكون فلتوية الإمداد قابلة للتحويل بطريقة منفصلة.
- يظل المصباح مضيئاً لمدة دقيقة واحدة بعد إزالة جهاز iPod من محطة الترصيف أو انقطاع اتصال **Bluetooth** بجهاز المحمول. ستتوقف جميع الوظائف الأخرى على الفور.
- يحظر على الأطفال أو البالغين ذوي الإعاقات البدنية و/أو العقلية و/أو الحسية استخدام المنتج بدون رقابة.
- يحظر استخدام المنتج من قبل أشخاص تحت تأثير الكحول أو المخدرات.

الاستخدامات/الوظيفة

- الاتصال بوحدات الإضاءة والصوت والبخار.
- صندوق التحكم هو الوحدة المركزية المستخدمة للتحكم في وحدات الإضاءة والصوت والبخار من خلال التطبيق المثبت على جهاز المحمول.
- يمكن توصيل المكونات التالية:
- **26 374**: LED-ظهيرش و 2 مصابيح بحد أقصى
- **36 397**: 4 مصابيح بحد أقصى
- 4 مكبرات صوت بحد أقصى
- وحدتا إمداد بالطاقة بحد أقصى
- (4 أجهزة للمستهلك بحد أقصى في كل وحدة)
- محطة ترصيف واحدة/مهائى® **Bluetooth**
- مولد البخار واحد
- مقاييس تحسسي واحد

البيانات الفنية

اطلع على لوحة النوع، الصفحة المطوية III، الشكل [4].

- درجة الحرارة المحيطة: 40–10 درجة مئوية
- بيانات الاختبار الكهربائي:
- فئة البرنامج:
- درجة الإنتاج:
- فلتوية التدفق المقدر:
- درجة حرارة اختبار الضغط الكروي:
- 100 درجة مئوية
- تم إجراء اختبار التوافق الكهرومغناطيسي (فحص التشويش الصادر) على الفلتوية المقدر و التيار المقدر.

التوافق والامتثال

يتوافق هذا المنتج مع متطلبات مبادئ الاتحاد الأوروبي التوجيهية ذات الصلة.

يمكن الحصول على إعلانات التوافق من خلال العنوان التالي:

GROHE Deutschland Vertriebs GmbH
Zur Porta 9
D-32457 Porta Westfalica

تعليمات التركيب

- لا يمكن التركيب إلا في الغرف الخالية من الجليد.
- أقصى مساحة مسموح بها بين محطة الترصيف ومهائى® **Bluetooth** أو بين مهائى® **Bluetooth** ووحدة التحكم هي 4.5 م.
- يجب تثبيت أحدث إصدار للتطبيق المطلوب للوظيفة على جهاز المحمول أولاً:

Apple:

- قم بالوصول إلى متجر التطبيقات مباشرة من الجهاز (يتطلب الاتصال بالاسلكي للشبكة وحساب Apple).
- قم بالوصول إلى متجر iTunes من خلال iTunes (يتطلب تثبيت iTunes على جهاز الكمبيوتر وحساب Apple).
- عبر رمز الاستجابة السريع (QR)





Παρατήρηση: Πριν από την τοποθέτηση διαβάστε ολόκληρες τις οδηγίες συναρμολόγησης. Σε αυτές περιλαμβάνονται σημαντικές πληροφορίες για την ασφάλη και τεχνικά ορθή εγκατάσταση σε συνδυασμό με άλλες μονάδες. Πριν από τη θέση του συστήματος σε λειτουργία, βεβαιωθείτε ότι έχουν εγκατασταθεί στη συσκευή χειρισμού οι τελευταίες εκδόσεις του λογισμικού συστήματος και των αναγκαίων για τη λειτουργία εφαρμογών.

Πληροφορίες ασφαλείας



• Αποφεύγετε τους κινδύνους που προκύπτουν από ελαττωματικά καλώδια σύνδεσης. Σε περίπτωση βλάβης του καλωδίου σύνδεσης, θα πρέπει να αντικατασταθεί από τον κατασκευαστή, το τμήμα σέρβις του ή από ένα εξειδικευμένο άτομο.

- Όλες οι εργασίες πρέπει να εκτελούνται μόνο όταν δεν υπάρχει ηλεκτρική τάση.
- Κατά τον καθαρισμό, οι ακροδέκτες **δεν** πρέπει να έρθουν, άμεσα ή έμμεσα, σε επαφή με νερό.
- Η τροφοδοσία ρεύματος θα πρέπει να συνδεθεί ξεχωριστά.
- Κατά την αφαίρεση του iPod από το σταθμό σύνδεσης ή σε περίπτωση διακοπής της σύζευξης *Bluetooth*[®] με τη συσκευή χειρισμού για κινητά, το φως παραμένει αναμμένο για ένα λεπτό. Όλες οι άλλες λειτουργίες διακόπτονται αμέσως.
- Απαγορεύεται η χρήση του προϊόντος χωρίς επίβλεψη τόσο από παιδιά όσο και από ενήλικες με σωματικά και νοητικά προβλήματα ή/και περιορισμένη αντιληπτικότητα.
- Απαγορεύεται η χρήση του προϊόντος από άτομα που βρίσκονται υπό την επίρρεια αλκοόλ ή ναρκωτικών ουσιών.

Πεδίο εφαρμογής/λειτουργία

- Σύνδεση στις μονάδες φωτισμού, ήχου και ατμού.
- Το κιβώτιο ελέγχου είναι η κεντρική μονάδα ελέγχου για το χειρισμό των μονάδων φωτισμού, ήχου και ατμού με την εφαρμογή, μέσω συσκευών χειρισμού για κινητά.
- Μπορούν να συνδεθούν τα ακόλουθα εξαρτήματα:
 - **26 374:** LED-λωρίδα λυχνιών και έως 2 λαμπτήρες **36 397:** έως 4 λαμπτήρες
 - έως 4 ηχεία
 - έως 2 τροφοδοτικά (Από 4 καταναλωτές, 2 τροφοδοτικά)
 - 1 σταθμός σύνδεσης/διάταξη προσαρμογής *Bluetooth*[®]
 - 1 ατμογεννήτρια
 - 1 θερμόμετρο

Τεχνικά στοιχεία

Βλέπε πινακίδα τύπου αναδιπλούμενη σελίδα III, εικ. [4].

- Θερμοκρασία περιβάλλοντος: 10–40 °C
- **Ηλεκτρικά στοιχεία ελέγχου**
- Κατηγορία λογισμικού: A
- Βαθμός ρύπανσης: 1
- Κρουστική τάση μέτρησης: 2500 V
- Θερμοκρασία ελέγχου πίεσης: 100 °C

Ο έλεγχος της ηλεκτρομαγνητικής συμβατότητας (έλεγχος εκπομπής παρεμβολών) πραγματοποιήθηκε με την τάση μέτρησης και το ρεύμα μέτρησης.

Έγκριση και συμβατότητα

Αυτό το προϊόν πληροί τις προδιαγραφές των αντίστοιχων οδηγιών της ΕΕ.

Τα πιστοποιητικά συμβατότητας μπορείτε να τα προμηθευθείτε από την ακόλουθη διεύθυνση:

GROHE Deutschland Vertriebs GmbH
Zur Porta 9
D-32457 Porta Westfalica

Παρατηρήσεις για την εγκατάσταση

- Η εγκατάσταση επιτρέπεται αποκλειστικά σε προστατευμένους από τον παγετό χώρους.
- Η απόσταση μεταξύ της διάταξης προσαρμογής *Bluetooth*[®] και του σταθμού σύνδεσης ή μεταξύ της διάταξης προσαρμογής *Bluetooth*[®] και της μονάδας ελέγχου δεν θα πρέπει να υπερβαίνει τα 4,5 μέτρα.
- Η νεότερη έκδοση της αναγκαίας για τη λειτουργία εφαρμογής πρέπει πρώτα να εγκατασταθεί στη συσκευή χειρισμού για κινητά:

Apple:

- Απευθείας στη συσκευή χειρισμού μέσω του App Store (απαιτείται ασύρματη σύνδεση δικτύου και λογαριασμός Apple).
- Μέσω του iTunes στο iTunes Store (απαιτείται εγκατάσταση του iTunes στον υπολογιστή και λογαριασμός Apple).

- Μέσω κωδικού QR



Android:

- Απευθείας στη συσκευή χειρισμού μέσω του Google Play Store (απαιτείται ασύρματη σύνδεση δικτύου και λογαριασμός Google).
- Μέσω του ιστότοπου www.play.google.com (απαιτείται λογαριασμός Google).
- Μέσω κωδικού QR



Για λήψη των οδηγιών χειρισμού της εφαρμογής, ανατρέξτε στην ιστοσελίδα www.grohe.com/tpi/f-digital-deluxe

Εγκατάσταση:

Λάβετε υπόψη το διαστασιολόγιο στο εξώφυλλο.

Διάγραμμα εγκατάστασης όλων των μονάδων, βλέπε αναδιπλούμενη σελίδα I και II.

- Για τα καλώδια από τη μονάδα ελέγχου προς τις μονάδες θα πρέπει να χρησιμοποιηθούν κοίλοι σωλήνες (EN21/EN25), βλέπε εικ. [3]. **Κοίλοι σωλήνες EN25 απαιτούνται μόνο για το σταθμό σύνδεσης/τη διάταξη προσαρμογής *Bluetooth*[®].**
- Για να αποφευχθούν φθορές, όλα τα καλώδια θα πρέπει να προφυλάσσονται με εξάρτημα περιτύλιξης καλωδίων.
- Αν υπάρχουν περισσότερα από τέσσερα σημεία κάμψης στους κοίλους σωλήνες, τα καλώδια θα πρέπει να περαστούν πριν από την εγκατάσταση μέσα από τους κοίλους σωλήνες.

Κιβώτιο διανομής και μονάδα ελέγχου, βλέπε αναδιπλούμενη σελίδα III και IV, Εικ. [1] έως [8].

1. Συναρμολογήστε το κιβώτιο διανομής (A) στο έδαφος και ανοίξτε τις υποδοχές για τους κοίλους σωλήνες, βλέπε αναδιπλούμενη σελίδα III, εικ. [1].
2. Περάστε τους κοίλους σωλήνες (EN21/EN25), βλέπε εικ. [3]. **Κοίλοι σωλήνες EN25 απαιτούνται μόνο για το σταθμό σύνδεσης/τη διάταξη προσαρμογής *Bluetooth*[®].**
3. Λαμβάνοντας υπόψη τις αντίστοιχες κεφαλές των καλωδίων, περάστε τους αγωγούς σύμφωνα με τις εικ. [3] και [4], και σοβατίστε τον τοίχο. Φροντίστε να προεξέχουν οι κεφαλές των καλωδίων τουλάχιστον κατά 300 mm στο κιβώτιο διανομής.
4. Τοποθετήστε το γωνιακό εξάρτημα (B), βλέπε αναδιπλούμενη σελίδα III, εικόνα [2].
5. Βιδώστε την πρίζα(-ες) (C) κάτω από το γωνιακό εξάρτημα (B), βλέπε εικ. [2]. Εάν υπάρχουν περισσότεροι από τέσσερις καταναλωτές, θα πρέπει να τοποθετηθούν και να συνδεθούν δύο πρίζες. Οι πρίζες **δεν περιλαμβάνονται στο παραδοτέο υλικό.**

Ηλεκτρική εγκατάσταση

Η ηλεκτρική εγκατάσταση επιτρέπεται να πραγματοποιείται αποκλειστικά από ειδικευμένο ηλεκτρολόγο! Κατά την εγκατάσταση πρέπει να λαμβάνονται υπόψη οι διατάξεις κατά IEC 60364-7-701 (που αντιστοιχούν στο VDE 0100 μέρος 701), καθώς και οι ισχύουσες εθνικές και τοπικές διατάξεις!

6. Βιδώστε το κιβώτιο ελέγχου (D) στο κιβώτιο διανομής (A), βλέπε εικ. [5] και [6].
7. Τραβήξτε την κολλητική μεμβράνη από το τροφοδοτικό (E) και κολλήστε το στο γωνιακό εξάρτημα (B), βλέπε εικ. [3]. Τα τροφοδοτικά **δεν περιλαμβάνονται στο παραδοτέο υλικό.**
8. Τοποθετήστε όλους τους συνδετήρες. **Προσέξτε την πινακίδα τύπου!** Για τα ηχεία, φροντίστε να είναι πάντα συνδεδεμένο ένα ζεύγος στο κιβώτιο ελέγχου μέσω ενός καλωδίου σχήματος Y. Μπορούν να χρησιμοποιηθούν έως τέσσερα ηχεία. Σε περίπτωση χρήσης δύο ηχείων, το καλώδιο σχήματος Y πρέπει να είναι συνδεδεμένο στην έξοδο «Main» του κιβωτίου ελέγχου, βλέπε πινακίδα τύπου, αναδιπλούμενη σελίδα III, εικ. [4]. **Προσοχή:** Συνδέστε τελευταία τη μονάδα ελέγχου (D) με το τροφοδοτικό (E). Σε περίπτωση χρήσης μόνο ενός τροφοδοτικού, το καλώδιο πρέπει να είναι συνδεδεμένο στην έξοδο «Main» του κιβωτίου ελέγχου, βλέπε πινακίδα τύπου, αναδιπλούμενη σελίδα III, εικ. [4].
9. Αποκαταστήστε την τροφοδοσία τάσης μέσω του φισ (G), βλέπε εικ. [8].
10. Τοποθετήστε το κάλυμμα στο κιβώτιο διανομής.

Για τη συναρμολόγηση και τη λειτουργία των επιμέρους μονάδων ανατρέξτε στις εκάστοτε πληροφορίες σχετικά με το προϊόν.

CZ

Upozornění: Před instalací si přečtěte kompletní montážní návod. Tento návod obsahuje informace, které jsou důležité pro bezpečnou a odborně provedenou instalaci ve spojení s dalšími moduly.

Před uvedením systému do provozu zajistěte, aby v obslužném zařízení byly nainstalovány aktuální verze systémového softwaru a aplikace, která je potřebná pro funkci.

Bezpečnostní informace



- Zabraňte vzniku nebezpečí následkem poškozeného připojovacího vedení. Poškozené připojovací vedení je nutno nechat vyměnit výrobcem nebo jeho servisní službou, případně osobou s náležitou kvalifikací.
- Veškeré práce se smějí provádět pouze při vypnutém přívodu elektrického napětí.
- Při čištění se zásuvný konektor v žádném případě **nesmí** přímo či nepřímo postříkat vodou.
- Napájecí síťové napětí musí být možné samostatně zapínat a vypínat.
- Při vyjímání přístroje iPod z dokovací stanice popř. při přerušení komunikace s mobilním obslužným zařízením prostřednictvím rozhraní Bluetooth® zůstává světlo po dobu jedné minuty zapnuto. Všechny ostatní funkce jsou ihned přerušeny.
- Děti, jakož i dospělí osoby s tělesnými, duševními a/nebo sensorickými omezeními, nesmí výrobek používat bez dozoru.
- Výrobek nesmí používat osoby, které jsou pod vlivem alkoholu nebo drog.

Oblast použití/funkce

- Spojení s moduly ovládajícími osvětlení, zvuk a páru. Ovládací skříňka je centrální ovládací jednotka, která řídí moduly osvětlení zvuku a páry prostřednictvím aplikace nainstalované v mobilních obslužných zařízeních.

Připojovat lze následující komponenty:

- **26 374:** LED-světelný pás a maximálně 2 žárovky,
- **36 397:** maximálně 4 žárovky,
- maximálně 4 reproduktory,
- maximálně 2 síťové zdroje (od 4 spotřebičů, 2 síťové zdroje),
- 1 dokovací stanice / adaptér *Bluetooth*®,
- 1 parní generátor,
- 1 snímač teploty.

Technické údaje

Viz typový štítek, skládací strana III, obr. [4].

- Teplota okolního prostředí: 10–40 °C

Elektrické zkušební údaje

- Třída softwaru: A
 - Stupeň znečištění: 1
 - Jmenovité zatěžovací rázové napětí: 2 500 V
 - Teplota při zkoušce tvrdosti vtláčováním: 100 °C
- Kontrola elektromagnetické kompatibility (kontrola rušivého vysílání) byly provedena s jmenovitým napětím a jmenovitým proudem.

Atest a shoda

Tento výrobek odpovídá požadavkům příslušných směrnic EU.



Prohlášení o shodě si lze vyžádat na následující adrese:

GROHE Deutschland Vertriebs GmbH
Zur Porta 9
D-32457 Porta Westfalica

Pokyny k instalaci

- Instalace se smí být provádět pouze v místnostech chráněných před mrazem.
- Vzdálenost mezi adaptérem *Bluetooth*® a dokovací stanicí popř. mezi adaptérem *Bluetooth*® a ovládací jednotkou smí činit max. 4,5 metru.
- Do mobilního obslužného zařízení je nutno nejprve nainstalovat nejnovější verzi aplikace potřebnou pro funkci zařízení:

Apple:

- Přímou pomocí obslužného zařízení prostřednictvím bezdrátového připojení k síti se službou App Store (musí být vytvořen účet u společnosti Apple).
- Prostřednictvím aplikace iTunes umožňující přístup ke službě iTunes Store (aplikace iTunes musí být nainstalována v počítači a současně je potřebný účet u společnosti Apple).

- Prostřednictvím kódu QR



Android:

- Přímou pomocí obslužného zařízení prostřednictvím bezdrátového připojení k síti se službou Google Play Store (musí být vytvořen účet u společnosti Google).
- Prostřednictvím stránek www.play.google.com (je potřebný účet vytvořený u společnosti Google).
- Prostřednictvím kódu QR



Návod k obsluze aplikace lze stáhnout prostřednictvím adresy www.grohe.com/tpi/f-digital-deluxe.

Instalace:

Dodržte kótované rozměry na titulní straně.

Schéma instalace všech modulů, viz skládací strana I a II.

- Pro kabely mezi ovládací jednotkou a moduly musí být použity ochranné elektroinstalační trubky (v provedení EN21/EN 25), viz obr. [3]. **Ochranné elektroinstalační trubky v provedení EN 25 jsou potřebné pouze pro dokovací stanici / adaptér *Bluetooth*®.**
- Veškeré kabely je nutné vtahovat za použití pomocného zařízení pro zavádění kabelů, aby se zabránilo poškození.
- Jsou-li ochranné elektroinstalační trubky ohnuty ve více než čtyřech místech, musí jimi být kabely protaženy ještě před instalací.

Rozváděcí skříňka a ovládací jednotka, viz skládací strana III a IV, Obr. [1] až [8].

1. Rozváděcí skříňku (A) namontujte na podlahu a vytvořte v ní výřezy pro ochranné elektroinstalační trubky, viz skládací strana III, obr. [1].
2. Vtáhněte ochranné elektroinstalační trubky (EN21/EN25), viz obr. [3]. **Ochranné elektroinstalační trubky v provedení EN 25 jsou potřebné pouze pro dokovací stanici / adaptér *Bluetooth*®.**
3. Za použití vhodných kabelových koncovek vtáhněte vedení podle obr. [3] a [4] a stěnu čistě omítněte. Je nutno dbát na to, aby kabelové koncovky vyčnívaly do rozdělovací skříňky v délkách nejméně 300 mm.
4. Namontujte úhelník (B), viz skládací strana III, obr. [2].
5. Pod úhelník (B) přišroubujte zásuvku (zásuvky) (C), viz obr. [2]. Při použití více než čtyř spotřebičů musí být namontovány a připojeny dvě zásuvky. Zásuvky **nejsou obsaženy v rozsahu dodávky**.

Elektrická instalace



Elektrickou instalaci smí provádět pouze kvalifikovaný elektroinstalatér! Přitom je nutno dodržovat předpisy IEC 60364-7-701 (odp. VDE 0100 část 701), jakož i všechny platné národní normy a předpisy pro elektrickou instalaci!

6. Přišroubujte ovládací skříňku (D) do rozváděcí skříňky (A), viz obr. [5] a [6].
7. Stáhněte samolepicí fólii se síťových zdrojů (E) a nalepte ji na úhelník (B), viz obr. [7]. Síťové zdroje **nejsou obsaženy v rozsahu dodávky**.
8. Vytvořte veškerá zásuvná spojení. **Řiďte se údaji na typovém štítku!** U reproduktorů dbejte na to, aby každá jednotlivá dvojice byla k ovládací skříňce připojena prostřednictvím jednoho rozbočovacího kabelu. Použity mohou být maximálně čtyři reproduktory. Při použití dvou reproduktorů musí být rozvětvený dvou vodičový kabel připojen k výstupu „Main“ (Hlavní) ovládací skříňky, viz typový štítek na skládací straně III, obr. [4]. **Pozor:** Spojení mezi ovládací jednotkou (D) a síťovými zdroji (E) vytvořte jako poslední. Při použití pouze jednoho síťového zdroje musí být kabel připojen k výstupu „Main“ (Hlavní) ovládací skříňky, viz typový štítek na skládací straně III, obr. [4].
9. Prostřednictvím síťové zástrčky (G) připojte zařízení k elektrické síti, viz obr. [8].
10. Nasuňte víko na rozdělovací skříňku.

Pokyny k montáži a údaje o funkci jednotlivých modulů je třeba vyhledat v příslušné informaci o výrobku.

H

Figyelmeztetés: A szerelés előtt olvassa el az egész szerelési útmutatót. Ez fontos információkat tartalmaz a biztonságos és szakszerű szerelésre vonatkozóan a további modulokkal kapcsolatban.

A rendszer üzembe helyezése előtt győződjön meg arról, hogy a kezelőeszközön telepítve vannak a rendszerszoftverek legújabb verziói és a működéshez szükséges alkalmazások.

Biztonsági megjegyzések



• Kerülje el a sérült csatlakozóvezeték által okozott veszélyeket. A sérült csatlakozóvezeték a gyártónak vagy a gyártó ügyfélszolgálatának, illetve megfelelő képzettségű személynek kell kicserélnie.

- Az összes munkát csak feszültségmentes állapotban szabad elvégezni.
- Tisztításakor a dugaszoló csatlakozót **tilos** közvetlenül vagy közvetve vízszugárnak kitenni.
- A feszültségellátást úgy kell megoldani, hogy az külön kapcsolható legyen.
- Amikor eltávolítja az iPod készüléket a dokkolóállomásból, illetve ha megszakad a mobil kezelőeszközzel fennálló *Bluetooth*[®] kapcsolat, a lámpa még egy percig világít. Minden egyéb funkció azonnal megszakad.
- Gyermekek, valamint korlátozott testi, szellemi és/vagy szenzorikus képességű felnőttek felügyelet nélkül nem használhatják a terméket.
- Alkohol vagy gyógyszer hatása alatt lévő személyek nem használhatják a terméket.

Alkalmazási terület/funkció

- Kapcsolat a fény, hang és gőz modulokhoz.

A vezérlődoboz az a központi vezérlőegység, amely arra szolgál, hogy a fény, hang és gőz modulokat mobil kezelőeszközön keresztül egy alkalmazással vezéreljék.

A következő részeket lehet csatlakoztatni:

- **26 374:** LED-fényszalag és max. 2 lámpa
- **36 397:** max. 4 lámpa
- max. 4 hangszóró,
- max. 2 hálózati alkatrész (4 fogyasztótól, 2 hálózati alkatrész),
- 1 dokkolóállomás/*Bluetooth*[®] adapter,
- 1 gőzfejlesztő,
- 1 hőmérséklet-érzékelő.

Műszaki adatok

Lásd a **típuscímkét** a III. kihajtható oldalon, [4] ábra.


- Környezeti hőmérséklet: 10–40 °C

Villamossági vizsgálati adatok

- Szoftverosztály: A
- Szennyezettségi fok: 1
- Kalibrációs feszültségmérés: 2500 V
- A golyónyomás-vizsgálat hőmérséklete: 100 °C

Az elektromágneses összeférhetőség (zavarkibocsátás) vizsgálata a mérési feszültség és mérési áramerősség mellett történik.

Engedély és megfelelés

 Ez a termék megfelel a vonatkozó EU-jogszabályok követelményeinek.

A megfelelőségi nyilatkozatok a következő címről rendelhetők meg:

GROHE Deutschland Vertriebs GmbH

Zur Porta 9

D-32457 Porta Westfalica

Szereléssel kapcsolatos megjegyzések

- A berendezés felszerelését csak fagymentes helyiségekben szabad végezni.
- A *Bluetooth*[®] adapter és a dokkolóállomás, illetve a *Bluetooth*[®] adapter és a vezérlőegység közötti távolság legfeljebb 4,5 méter lehet.
- A működéshez szükséges alkalmazás legújabb verzióját először telepíteni kell a mobil kezelőeszköze:

Apple:

- Közvetlenül a kezelőeszközzel az App Store áruházban keresztül (vezeték nélküli hálózati kapcsolat és Apple-fiók szükséges).
- Az iTunes alkalmazáson keresztül az iTunes Store áruházban (telepíteni kell az iTunes alkalmazást a számítógépre, és Apple-fiók szükséges).

- QR-kódon keresztül



Android:

- Közvetlenül a kezelőeszközzel a Google Play áruházban keresztül (vezeték nélküli hálózati kapcsolat és Google-fiók szükséges).
- A www.play.google.com weboldalon keresztül (Google-fiók szükséges).
- QR-kódon keresztül



Az alkalmazás kezelésével kapcsolatos útmutató letölthető a www.grohe.com/tpi/f-digital-deluxe weboldalról.

Felszerelés:

Vegye figyelembe a címlapon található méreteztrajzokat.


Összes modul felszerelési rajza, lásd az I. és II. kihajtható oldalt.

- A vezérlőegységtől a modulokhoz vezető kábelekhez védőcsövet (EN21/EN25) kell használni, lásd a [3]. ábrát. **EN25 védőcsövek csak a dokkolóállomáshoz/*Bluetooth*[®] adapterhez szükségesek.**
- A sérülések elkerülése érdekében az összes kábelt kábelbehúzó szerszám alkalmazásával kell behúzni.
- Négynél több hajtás esetén a kábelt a beszerelés előtt kell a védőcsőbe behúzni.

Elosztódoboz és vezérlőegység, lásd a III. és IV. kihajtható oldalon az [1]–[8] ábrákat.

1. Szerelje fel az elosztódobozt (A) a talajra és alakítson ki vágatokat a védőcsövek számára, lásd az [1] ábrát a III. kihajtható oldalon.
2. Húzza be a védőcsöveket (EN21/EN25), lásd a [3] ábrát. **EN25 védőcsövek csak a dokkolóállomáshoz/*Bluetooth*[®] adapterhez szükségesek.**
3. A megfelelő kábelvégek figyelembevételével a [3] és [4] ábrák szerint húzza be a vezetékeket, majd vakolja be a falat. Ügyeljen arra, hogy a kábelvégek legalább 300 mm-re belőgjanak az elosztódobozba.
4. Szerelje fel a sarokelemet (B), lásd a [2] ábrát a III. kihajtható oldalon.
5. Csavarozza fel a dugaszalja(ka)t (C) a sarokelem (B) alá, lásd a [2] ábrát. Négynél több fogyasztó esetén két csatlakozóaljzatot kell felszerelni és csatlakoztatni. A csatlakozóaljzatok **nem részei a kiszérésnek.**

Villanszerelés

 **A villanszerelési munkákat csak szakképzett villanszerelő végezheti el! Ennek során be kell tartani az IEC 60364-7-701-es (megf. VDE 0100, 701-es rész) szerinti előírásokat, valamint az összes nemzetközi és helyi előírást!**

6. Csavarja be a vezérlődobozt (D) az elosztódobozba (A), lásd az [5] és [6] ábrát.
7. Húzza le a hálózati alkatrész(ek)ről (E) a ragasztófoliát, és ragassza a sarokelemre (B), lásd a [7] ábrát. A hálózati alkatrészek **nem részei a kiszérésnek.**
8. Állítsa helyre az összes dugaszos csatlakozást. **Ügyeljen a típuscímkére!**
A hangszóróknál ügyeljen arra, hogy egy Y-kábelen keresztül mindig egy párt csatlakoztasson a vezérlődobozhoz. Legfeljebb négy hangszóró használható. Két hangszóró használata esetén az Y-kábelt a vezérlődoboz „Main” kimenetére kell csatlakoztatni, lásd a típuscímkét a III. kihajtható oldalon lévő [4] ábrán. **Figyelem:** A vezérlőegység (D) és a hálózati alkatrész(ek) (E) közötti kapcsolatot utolsó lépésként hozza létre. Egy hálózati alkatrész használata esetén a kábelt a vezérlődoboz „Main” kimenetére kell csatlakoztatni, lásd a típuscímkét a III. kihajtható oldalon lévő [4] ábrán.
9. Hozza létre a feszültségellátást a hálózati csatlakozón (G) keresztül, lásd a [8] ábrát.
10. Helyezze fel a fedelet az elosztódobozra.

Az egyes modulok felszerelésével és működésével kapcsolatos tudnivalókat a termékleírásokban talál.

P

Nota: Antes da instalação, leia as instalações de montagem na sua totalidade. Estas contêm informações importantes para a instalação correcta e segura em conjunto com outros módulos.

Antes da colocação em funcionamento do sistema, assegure que no aparelho de controlo estão instaladas as versões actualizadas de software do sistema e as aplicações necessárias para o funcionamento.

Informações de segurança



• Evite o perigo causado por um cabo de ligação danificado. Em caso de danos, o cabo de ligação tem de ser substituído pelo fabricante ou pelo respectivo serviço a clientes, ou por pessoas com qualificações idênticas.

- Todos os trabalhos têm de ser realizados sem alimentação eléctrica.
- Durante a limpeza, a ficha de ligação **não pode**, directa ou indirectamente, apanhar salpicos de água.
- A alimentação de corrente eléctrica deve poder ser ligada e desligada em separado.
- Ao retirar o iPod da estação de ancoragem ou em caso de interrupção de *Bluetooth*® com o aparelho de controlo móvel, a luz permanece ligada durante um minuto. Todas as outras funções são imediatamente interrompidas.
- Crianças e adultos com limitações físicas, mentais e/ou sensoriais não podem utilizar o produto sem supervisão.
- Pessoas que estejam sob a influência de álcool ou estupefacientes não podem utilizar o produto.

Campo de utilização/Função

- Ligação aos módulos de luz, som e vapor.

A caixa de comando é a unidade de comando central que permite controlar os módulos de luz, som e vapor com a aplicação através de aparelhos de controlo.

Podem ser ligados os seguintes componentes:

- **26 374:** LED-faixa luminosa e máximo de 2 lâmpadas
- **36 397:** máximo de 4 lâmpadas
- máximo de 4 altifalantes
- máximo de 2 fontes de alimentação (a partir de 4 aparelhos de consumo, 2 fontes de alimentação)
- 1 estação de ancoragem/adaptador *Bluetooth*®
- 1 gerador de vapor
- 1 sensor da temperatura

Dados técnicos

Ver placa de características página desdobrável III, fig. [4].

- Temperatura ambiente: 10–40 °C

Dados de teste eléctricos

- Classe de software: A
- Grau de contaminação: 1
- Tensão transitória de dimensionamento: 2500 V
- Temperatura do ensaio de Brinell: 100 °C

O teste de compatibilidade electromagnética (teste de interferências) foi efectuado com a tensão de dimensionamento e a corrente de dimensionamento.

Licença e conformidade



Este produto corresponde às exigências das respectivas directivas da UE.

As declarações de conformidade poderão ser requeridas para o seguinte endereço:

GROHE Deutschland Vertriebs GmbH
Zur Porta 9
D-32457 Porta Westfalica

Instruções de instalação

- A instalação apenas pode ser efectuada em compartimentos anti-congelantes.
- A distância entre o adaptador *Bluetooth*® e estação de ancoragem ou entre o adaptador *Bluetooth*® e a unidade de comando não pode ultrapassar um máximo de 4,5 metros.
- A versão mais recente da aplicação necessária para o funcionamento tem de estar instalada no aparelho de comando móvel:

Apple:

- Directamente com o aparelho de controlo através da App Store (têm de existir uma ligação de rede sem fios e uma conta na Apple).
- Através do iTunes na iTunes Store (o iTunes tem de estar instalado no computador e é necessário uma conta na Apple).

- Através de código QR



Android:

- Directamente com o aparelho de controlo através da Google Play Store (têm de existir uma ligação de rede sem fios e uma conta na Google).
- Através de www.play.google.com (é necessário uma conta na Google).
- Através de código QR



As instruções de utilização da aplicação podem ser descarregadas a partir de www.grohe.com/tpi/f-digital-deluxe.

Instalação:

Atente nos desenhos cotados na página de título.

Esquema de instalação de todos os módulos, ver página desdobrável I e II.

- No caso dos cabos entre a unidade de comando e módulos, é necessário utilizar tubos vazios (EN21/EN25), ver fig. [3]. **Os tubos vazios EN25 apenas são necessários para a estação de ancoragem/adaptador *Bluetooth*®.**
- No sentido de evitar danos, é necessário enfiar todos os cabos utilizando um auxiliar à introdução dos cabos.
- Caso existam mais de quatro curvaturas dos tubos vazios, será necessário enfiar os cabos através dos tubos vazios antes da instalação.

Caixa de distribuição e unidade de comando, ver página desdobrável III e IV, Fig. [1] a [8].

1. Monte a caixa de distribuição (A) no chão e crie os rasgos para os tubos vazios, ver página desdobrável III, Fig. [1].
2. Introduza os tubos vazios (EN21/EN25), ver Fig. [3]. **Os tubos vazios EN25 apenas são necessários para a estação de ancoragem/adaptador *Bluetooth*®.**
3. Levando em consideração as extremidades de cabo adequadas, introduzir as tubagens de acordo com a fig. [3] e [4] e rebocar a parede. Certifique-se de que as extremidades de cabo ficam projectadas, no mínimo, 300mm na caixa de distribuição.
4. Monte a peça angular (B), ver página desdobrável III, fig. [2].
5. Aparafuse a(s) tomada(s) (C) por baixo da peça angular (B), ver fig. [2]. No caso de serem utilizados mais de quatro aparelhos de consumo, têm de ser instaladas e ligadas duas tomadas. As tomadas **não fazem parte do fornecimento.**

Instalação eléctrica



A instalação eléctrica só poderá ser realizada por um electricista especializado! Deverão ser respeitadas as normas de acordo com a IEC 60364-7-701 (respectivamente a VDE 0100 Parte 701), bem como todas as regulamentações nacionais e locais!

6. Aparafuse a caixa de comando (D) na caixa de distribuição (A), ver fig. [5] e [6].
7. Retire a película de cola da(s) fonte(s) de alimentação (E) e cole na peça angular (B), ver fig. [7]. As fontes de alimentação **não fazem parte do fornecimento.**
8. Estabeleça todas as ligações de ficha. **Consulte a placa de características!**
No caso dos altifalantes, assegure que é sempre ligado um par à caixa de comando através de um cabo Y. Podem ser utilizados no máximo quatro altifalantes. Em caso de utilização de dois altifalantes, o cabo Y tem de ser ligado à saída "Main" da caixa de comando, ver placa de características, folha desdobrável III, fig. [4]. **Atenção:** A ligação entre a unidade de comando (D) e fonte(s) de alimentação (E) deve ser estabelecida em último lugar. Em caso de utilização de apenas uma fonte de alimentação, o cabo tem de ser ligado à saída "Main" da caixa de comando, ver placa de características, folha desdobrável III, fig. [4].
9. Estabelecer a alimentação de corrente eléctrica através do cabo de alimentação (G), ver fig. [8].
10. Colocar a tampa sobre a caixa de distribuição.

Sobre a montagem e funcionamento de cada módulo, consulte as respectivas informações de produto.

Por favor, entregar estas instruções ao utilizador da misturadora!
Reservados os direitos a alterações técnicas!

TR

Uyarı: Montajdan önce montaj talimatını okuyun. Bu kılavuz diğer modüllerle bağlantılı olarak güvenli ve doğru bir montaj için önemli bilgiler içermektedir.

Sistemi kullanmadan önce, kumanda cihazında güncel sistem yazılımı sürümünün ve çalışma için gerekli uygulamanın kurulmuş olduğundan emin olun.

Güvenlik bilgileri



• Hasarlı bağlantı kablosu sebebiyle oluşabilecek tehlikelerden kaçının. Herhangi bir hasar oluşması durumunda bağlantı kablosu, üretici veya müşteri hizmetleri veya denginde kalifiye bir kişi tarafından değiştirilmelidir.

- Tüm çalışmalar yalnızca gerilimsiz durumda yapılmalıdır.
- Geçmeli konektörü temizlemek için doğrudan veya dolaylı olarak su püskürtmeyin.
- Voltaj beslemesi ayrı olarak ayarlanabilmelidir.
- iPod'u kenetleme istasyonundan kaldırırken veya kumanda cihazıyla Bluetooth® bağlantısı kesildiğinde ışık bir dakika kadar açık kalır. Tüm diğer fonksiyonlar hemen kesilir.
- Bedensel, zihinsel ve/veya duyuşsal engelleri bulunan çocuk veya yetişkinlerin ürünü gözetimsiz olarak kullanması yasaktır.
- Alkol veya uyuşturucu madde etkisi altındaki kişilerin ürünü kullanması yasaktır.

Kullanım sahası/fonksiyon

- Işık, ses ve buhar modüllerine bağlantı
- Işık, ses ve buhar modüllerini mobil kumanda cihazları üzerinde uygulamayla kontrol etmek için kontrol kutusu merkezi kumanda birimidir. Aşağıdaki bileşenler bağlanabilir:
- **26 374:** LED-şerit ve maksimum 2 lamba
 - **36 397:** Maksimum 4 lamba
 - Maksimum 4 hoparlör
 - Maksimum 2 şebeke parçası (4 tüketiciden itibaren, 2 şebeke parçası)
 - 1 Kenetleme istasyonu/Bluetooth® Adaptörü
 - 1 Buhar jeneratörü
 - 1 Sıcaklık sensörü

Teknik veriler

Bakınız tip etiketi katlanır sayfa III, şekil [4].

- Ortam sıcaklığı: 10–40 °C

Elektrik kontrol verileri

- Yazılım sınıfı: A
- Kontaminasyon sınıfı: 1
- Şok voltajı ölçümleri: 2500 V
- Top çarpma testi sıcaklığı: 100 °C

Elektromanyetik uygunluğun (interferans emisyon testi) sınavması nominal voltaj ve nominal akım ile yapılır.

Onay ve uygunluk

CE Bu ürün ilgili AB Yönergelerinin şartlarına uygundur.

Uygunluk beyanı aşağıdaki adresten temin edilebilir:
GROHE Deutschland Vertriebs GmbH
Zur Porta 9
D-32457 Porta Westfalica

Montaj uyarıları

- Montaj ancak donmaya karşı emniyetli odalarda yapılabilir.
- Bluetooth® adaptörü ve kenetleme istasyonu veya Bluetooth® adaptörü ve kumanda birimi arasındaki mesafe maksimum 4,5 metre olmalıdır.
- Fonksiyon için gerekli uygulamanın son sürümü önce mobil kumanda cihazına kurulmalıdır.

Apple:

- Kumanda cihazıyla doğrudan App Store üzerinden (bir kablosuz ağ bağlantısı olmalı ve Apple'da bir hesap bulunmalıdır).
- iTunes Store'daki iTunes üzerinden (bilgisayarda iTunes yüklü olması ve Apple'da bir hesap bulunması gerekir).
- QR koduyla



Android:

- Kumanda cihazıyla doğrudan Google Play Store üzerinden (bir kablosuz ağ bağlantısı olmalı ve Google'da bir hesap bulunmalıdır).
- www.play.google.com adresinden (Google'da bir hesap bulunması gerekir).
- QR koduyla



Uygulamayı kullanma kılavuzunu www.grohe.com/tpi/f-digital-deluxe adresinden indirebilirsiniz.

Montaj:

Başlık sayfasındaki teknik çizime dikkat edin.

Tüm modüllerin montaj şeması, bkz. katlanır sayfa I ve II.

- Kumanda biriminden modüllere giden kablolar için EN21 kablo boruları (EN21/EN25) kullanılmalıdır, bakınız şekil [3]. **Kablo boruları EN25 yalnızca kenetleme istasyonu/Bluetooth® adaptörü için gereklidir.**
- Hasar oluşumundan kaçınmak için, bütün kablolar bir kablo çekme yardımcısı kullanmak suretiyle çekilmelidir.
- Dörtten fazla kablo borusu dirseği bulunduğu takdirde, kablolar montajdan önce kablo borularının içinden çekilmelidir.

Dağıtıcı kutular ve kumanda birimi, bkz. katlanır sayfa III ve IV, Şekil [1]'den [8]'e kadar.

1. Dağıtıcı kutuları (A) zemine monte edin ve kablo boruları için çentikler açın, bakınız katlanır sayfa III, şekil [1].
2. Kablo borusunu (EN21/EN25) çekin, bkz. şekil [3]. **Kablo boruları EN25 yalnızca kenetleme istasyonu/Bluetooth® adaptörü için gereklidir.**
3. Uygun kablo uçları dikkate alınarak, boruları şekil [3] ve [4] ile uygun biçimde çekin ve duvarın sıva işlerini bitirin. Kablo uçlarının dağıtım kutularında en az 300 mm yükselmesine dikkat edin.
4. Dirseği monte edin, bkz. katlanır sayfa III, şekil [2].
5. Soket(ler)i (C) dirsek (B) altına vidalayın, bkz. şekil [2]. Dört tüketiciden fazla olduğunda, iki soket monte edilmeli ve bağlanmalıdır. Soketler **teslimat kapsamına** dahil değildir.

Elektrik tesisatı



Elektrik tesisatı, sadece yetkili bir elektrik teknisyeni tarafından yapılmalıdır! Bu esnada IEC 60364-7-701 (VDE 0100 Kısım 701'e tekabül eder) normlarına ve tüm ulusal ve yerel talimatlara uyulmalıdır!

6. Kontrol kutusunu (D) dağıtım kutusuna (A) vidalayın, bkz. şekil [5] ve [6].
7. Şebeke parçasının/parçalarının (E) yapışkan folyosunu çekin ve dirseğe (B) yapıştırın, bakınız şekil [7]. Şebeke parçaları **teslimat kapsamına** dahil değildir.
8. Bütün priz bağlantılarını kurun. **Tip etiketine dikkat edin!** Hoparlörlerde Y kablosu üzerinden daima bir çiftin kontrol kutusuna bağlanmasına dikkat edin. Maksimum dört hoparlör kullanılabilir. İki hoparlör kullanıldığında Y kablosu, kontrol kutusunun "Main" çıkışına bağlanmalıdır, bakınız katlanır sayfa tip etiketi III, şekil [4]. **Dikkat:** Kumanda birimi (D) ve şebeke parçası/parçaları (E) arasında son olarak bağlantı kurun. Yalnızca bir şebeke parçası kullanıldığında kablo, kontrol kutusunun "Main" çıkışına bağlanmalıdır, bakınız katlanır sayfa tip etiketi III, şekil [4].
9. Voltaj beslemesini şebeke prizi (G) üzerinden oluşturun, bkz. şekil [8].
10. Kapağı dağıtım kutusuna yerleştirin.

Her bir modülün montajı ve çalışması için ilgili ürün bilgilerine bakılabilir.

SK

Upozornenie: Pred inštaláciou si prečítajte celý návod na montáž. Tento návod obsahuje dôležité informácie pre bezpečnú a odbornú inštaláciu v spojení s ďalšími modulmi.

Pred uvedením systému do prevádzky sa uistite, že je v ovládacom zariadení nainštalovaná aktuálna verzia systémového softvéru, ako aj aplikácie potrebnej na správne fungovanie.

Bezpečnostné informácie



- Zabráňte nebezpečenstvu v dôsledku poškodeného pripojovacieho vedenia. Opravu poškodeného pripojovacieho vedenia musí vykonať výrobca, servisná služba výrobcu alebo kvalifikovaný odborník.
- Všetky pracovné úkony sa musia vykonávať len pri vypnutom prívode elektrického napätia.
- Pri čistení sa zásuvné konektory v žiadnom prípade **nesmú** dostať do priameho ani nepriameho kontaktu s vodou.
- Napájacie napätie sa musí dať zapnúť a vypnúť samostatne.
- Pri vybratí zariadenia iPod z dokovacej stanice, resp. pri prerušení pripojenia *Bluetooth*[®] k mobilnému ovládacímu zariadeniu zostane svetlo ešte jednu minútu svietiť. Všetky ostatné funkcie sa prerušia okamžite.
- Deti ani dospelí s telesným, duševným alebo zmyslovým postihnutím nesmú výrobok používať bez dozoru.
- Výrobok nesmú používať osoby, ktoré sú pod vplyvom alkoholu alebo drog.

Oblasť použitia/funkcia

- Pripojenie k modulom ovládania svetla, zvuku a pary. Riadiaca skrinka je centrálnou riadiacou jednotkou a slúži na ovládanie modulov svetla, zvuku a pary prostredníctvom aplikácie nainštalovanej v mobilných ovládacích zariadeniach. Je možné pripojiť nasledujúce komponenty:
 - **26 374:** LED-svetelný pás a maximálne 2 svietidlá
 - **36 397:** maximálne 4 svietidlá
 - maximálne 4 reproduktory
 - maximálne 2 sieťové zdroje (pri viac ako 4 spotrebičoch 2 sieťové zdroje)
 - 1 dokovacia stanica/adaptér *Bluetooth*[®]
 - 1 parný generátor
 - 1 snímač teploty

Technické údaje

Pozri typový štítok skladacia strana III, obr. [4].

- Teplota okolitého prostredia: 10–40 °C

Elektrické kontrolné údaje

- Trieda softvéru: A
- Stupeň znečistenia: 1
- Zaťažovacie rázové napätie: 2 500 V
- Teplota pri skúške tvrdosti vtlačovaním: 100 °C

Skúška elektromagnetickej kompatibility (skúška vysielania rušivých signálov) bola vykonaná pri menovitom napätí a pri menovitom prúde.

Schválenie a zhoda výrobu



Tento výrobok spĺňa všetky požiadavky príslušných smerníc EÚ.

Prehlásenia o zhode je možné si vyžiadať na nasledujúcej adrese:

GROHE Deutschland Vertriebs GmbH

Zur Porta 9

D-32457 Porta Westfalica

Pokyny na inštaláciu

- Toto zariadenie je určené výlučne na inštaláciu do miestností chránených proti mrazu.
- Vzdialenosť medzi adaptérom *Bluetooth*[®] a dokovacou stanicou, resp. medzi adaptérom *Bluetooth*[®] a riadiacou jednotkou môže byť maximálne 4,5 m.
- Najskôr sa však musí do mobilného ovládacího zariadenia nainštalovať najnovšia verzia aplikácie potrebnej na ovládanie funkcií:

Apple:

- Priamo prostredníctvom používaného ovládacího zariadenia v obchode App Store (je potrebné bezdrôtové sieťové pripojenie a účet v spoločnosti Apple).
- Prostredníctvom programu iTunes v obchode iTunes Store (v počítači musí byť nainštalovaný program iTunes a je potrebný účet v spoločnosti Apple).

- Prostredníctvom kódu QR



Android:

- Priamo prostredníctvom používaného ovládacího zariadenia v obchode Google Play (je potrebné bezdrôtové sieťové pripojenie a účet v spoločnosti Google).
- Prostredníctvom lokality www.play.google.com (je potrebný účet v spoločnosti Google).
- Prostredníctvom kódu QR



Návod na obsluhu aplikácie si môžete prevziať z lokality www.grohe.com/tpi/f-digital-deluxe.

Inštalácia:

Rešpektujte výkres s kótovanými rozmermi na titulnej strane.

Inštalácia schéma pre všetky moduly, pozri skladaciu stranu I a II.

- Pre káble medzi ovládacou jednotkou a modulmi je potrebné použiť ochranné elektroinštalčné rúrky (EN21/EN25), pozri obr. [3]. **Ochranné rúrky EN25 sú potrebné iba pre dokovaciu stanicu/adaptér *Bluetooth*[®].**
- Na ochranu káblov pred poškodením je potrebné všetky káble prevliecť použitím pomôcky na prevliekanie káblov.
- Ak má ochranná elektroinštalčná rúrka viac ako štyri ohyby, musíte cez ňu káble prevliecť ešte pred inštaláciou.

Rozvodná skrinka a riadiaca jednotka, pozri skladaciu stranu III a IV, Obr. [1] až [8].

1. Rozvodnú skrinku (A) namontujte na podlahu a pripravte drážky pre ochranné rúrky, pozri skladaciu stranu III, obr. [1].
2. Natiahnite ochranné rúrky (EN21/EN25), pozri obr. [3]. **Ochranné rúrky EN25 sú potrebné iba pre dokovaciu stanicu/adaptér *Bluetooth*[®].**
3. Podľa obr. [3] a [4] natiahnite káblové vedenia, zohľadnite pritom správne usporiadanie koncoviek jednotlivých káblov, a potom nahotovo omietnite stenu. Koncovky jednotlivých káblov vyčnievajúce v rozvodnej skrínke musia mať dĺžku aspoň 300 mm.
4. Namontujte uholník (B), pozri skladaciu stranu III, obr. [2].
5. Pod uholník (B) priskrutkujte zásuvku(-y) (C), pozri obr. [2]. Pri viac ako štyroch spotrebičoch je potrebné namontovať a pripojiť dve zásuvky. Zásuvky **nie sú súčasťou dodávky**.

Elektrická inštalácia



Elektrickú inštaláciu smie vykonať len kvalifikovaný elektroinštalatér! Pritom je potrebné dodržiavať predpisy IEC 60364-7-701 (zodp. VDE 0100 časť 701), ako aj všetky platné národné predpisy a normy pre elektrickú inštaláciu!

6. Do rozvodnej skrinky (A) priskrutkujte riadiacu skrinku (D), pozri obr. [5] a [6].
7. Zo sieťového zdroja (zdrojov) (E) stiahnite lepiacu fóliu a nalepte ich na uholník (B), pozri obr. [7]. Sieťové zdroje **nie sú súčasťou dodávky**.
8. Zapojte všetky zásuvné prípojky. **Rešpektujte údaje na typovom štítku!** Pri reproduktoroch nezabúdajte na to, že každý pár sa musí k riadiacej skrínke pripojiť prostredníctvom Y-kábla. Je možné použiť maximálne štyri reproduktory. Ak používate dva reproduktory, musí sa Y-kábel pripojiť k hlavnému výstupu „Main“ na riadiacej skrínke, pozri typový štítok na skladacej strane III, obr. [4]. **Pozor:** Riadiacu jednotku (D) a sieťový adaptér(-y) (E) prepojte až úplne nakoniec. Ak používate iba jeden sieťový adaptér, musí sa kábel pripojiť k hlavnému výstupu „Main“ na riadiacej skrínke, pozri typový štítok na skladacej strane III, obr. [4].
9. Pripojením sieťovej zástrčky (G) privedte napájacie napätie, pozri obr. [8].
10. Na rozvodnú skrinku nasadte veko.

Informácie o montáži a funkcií jednotlivých modulov nájdete v informáciách o príslušnom výrobku.

Dajte prosím, tento návod k dispozícii užívateľovi armatúry!
Technické zmeny vyhradené!

SLO

Opomba: Pred vgradnjo preberite celotna navodila za montažo. Navodila vsebujejo pomembne informacije za varno in strokovno namestitve v povezavi z drugimi moduli.

Pred zagonom sistema zagotovite, da so na upravljalni napravi nameščene trenutne različice programske opreme sistema in aplikacije, potrebne za delovanje.

Varnostne informacije



• Poškodovani priključni kabli so lahko nevarni. Če je priključni kabel poškodovan, ga sme zamenjati samo proizvajalec, njegova servisna služba ali enako usposobljeno osebje.

- Vsa dela so dovoljena le v breznapetostnem stanju.
- Pri čiščenju vtičnega priključka **ne** smete neposredno ali posredno škropiti z vodo.
- Dovod električne energije mora imeti ločeno stikalo.
- Pri odstranjevanju iPoda iz priključne postaje oz. pri prekinitvi povezave *Bluetooth*[®] z mobilno upravljalno napravo ostane luč eno minuto prižgana. Vse druge funkcije se takoj prekinejo.
- Otroci in odrasli, ki so telesno, duševno in/ali čutno omejeni, ne smejo uporabljati proizvoda brez nadzora.
- Osebe, ki so pod vplivom alkohola ali drog, ne smejo uporabljati proizvoda.

Področje uporabe/delovanje

• Povezava z moduli luči, zvoka in pare.
Krmilna konzola je osrednja krmilna enota za upravljanje modulov luči, zvoka in pare prek aplikacije na mobilni upravljalni napravi. Priključite lahko naslednje komponente:

- **26 374:** LED-svetlobni trak in največ 2 svetilke
- **36 397:** največ 4 svetilke
- največ 4 zvočnike
- največ 2 napajalnika (od 4 porabnikov, 2 napajalnika)
- 1 priključno postajo/adapter *Bluetooth*[®]
- 1 generator pare
- 1 temperaturno tipalo

Tehnični podatki

Glejte ploščico s podatki na zložljivi strani III, sl. [4].

- Temperatura okolice: 10–40 °C

Električne karakteristike

- Razred programske opreme: A
 - Stopnja onesnaženosti: 1
 - Izračun udarne napetosti: 2500 V
 - Temperatura preizkusa tlaka kroglice: 100 °C
- Preizkus elektromagnetne združljivosti (preizkus oddajanja motenj) je bil izveden pri nazivni napetosti in nazivnem toku.

Atest in skladnost



Ta izdelek izpolnjuje zahteve ustreznih direktiv EU.

Izjave o skladnosti lahko zahtevate na spodnjem naslovu:

GROHE Deutschland Vertriebs GmbH
Zur Porta 9
D-32457 Porta Westfalica

Napotki za namestitev

- Namestitev je dovoljeno izvesti le v prostorih, zaščitnih pred zmrzaljo.
- Razdalja med adapterjem *Bluetooth*[®] in priključno postajo oz. med adapterjem *Bluetooth*[®] in krmilno enoto sme znašati največ 4,5 metrov.
- Najnovejšo različico aplikacije, ki je potrebna za delovanje, je treba najprej namestiti na mobilno upravljalno napravo:

Apple:

- Neposredno z upravljalno napravo prek trgovine App Store (na voljo morata biti brezžična omrežna povezava in račun pri Apple).
- Prek iTunes v trgovini iTunes Store (iTunes mora biti nameščen na računalniku, potreben pa je tudi račun pri Apple).
- Prek kode QR



Android:

- Neposredno z upravljalno napravo prek trgovine Google Play (na voljo morata biti brezžična omrežna povezava in račun pri Google).
- Prek spletne strani www.play.google.com (potreben je račun pri Google).
- Prek kode QR



Navodila za uporabo aplikacije lahko prenesete s spletne strani www.grohe.com/tpi/f-digital-deluxe.

Namestitev:

Upoštevajte dimenzijske risbe na naslovni strani.

Shema namestitve vseh modulov, glejte zložljivi strani I in II.

- Za kable od krmilne enote do modulov je treba uporabiti prazne cevi (EN21/EN25), glejte sliko [3]. **Prazne cevi EN25 so potrebne za priključno postajo/adapter *Bluetooth*[®].**
- Da bi se izognili poškodbam, je treba vse kable spraviti s pripomočkom za spravlanje kabela.
- Pri več kot štirih upogibih praznih cevi je treba pred namestitvijo kable speljati skozi prazne cevi.

Razdelilna omarica in krmilna enota, glejte zložljivi strani III in IV, Sl. [1] do [8].

1. Razdelilno omarico (A) namestite na tla in naredite odprtine za prazne cevi, glejte zložljivo stran III, sl. [1].
2. Uvlecite prazne cevi (EN21/EN25), glejte sl. [3]. **Prazne cevi EN25 so potrebne za priključno postajo/adapter *Bluetooth*[®].**
3. Z upoštevanjem ustreznih koncev kablov uvedite vode v skladu s sl. [3] in [4] in do konca ometite steno. Paziti je treba, da konci kablov segajo najmanj 300 mm v razdelilno omarico.
4. Namestite kotni del (B), glejte zložljivo stran III, sl. [2].
5. Vtičnico/-e (C) privijte pod kotni del (B), glejte sl. [2]. Pri več kot štirih porabnikih je treba namestiti in priključiti dve vtičnici. Vtičnice niso vključene **v obseg dobave**.

Električna napeljava



Električno napeljavo lahko izvede samo usposobljen elektroinstalater! Upoštevajte predpise IEC 60364-7-701 (ustrezni VDE 0100, del 701) in vse nacionalne ter krajevne predpise!

6. Krmilno konzolo (D) privijte v razdelilno omarico (A), glejte sl. [5] in [6].
7. Lepilno folijo snemite z napajalnika/-ov (E) in jo nalepite na kotni del (B), glejte sl. [7]. Napajalniki niso vključeni **v obseg dobave**.
8. Vzpostavite vse vtične povezave. **Upoštevajte ploščico s podatki!** Pri zvočnikih pazite, da je par vedno priključen prek kabela Y na krmilno konzolo. Uporabite lahko največ štiri zvočnike. Pri uporabi dveh zvočnikov je treba kabel Y priključiti na izhod »Main« (glavni) krmilne konzole, glejte ploščico s podatki na zložljivi strani III, sl. [4]. **Pozor:** Na koncu vzpostavite povezavo med krmilno enoto (D) in napajalnikom/-i (E). Pri uporabi le enega napajalnika je treba kabel priključiti na izhod »Main« (glavni) krmilne konzole, glejte ploščico s podatki na zložljivi strani III, sl. [4].
9. Vzpostavite dovod električne energije prek omrežnega vtiča (G), glejte sliko [8].
10. Namestite pokrov na razdelilno omarico.

Montažo in funkcijo posameznih modulov najdete v zadevnih informacijah o proizvodu.



Napomena: Prije ugradnje pročitajte cijele upute za montažu. Upute sadrže važne informacije o sigurnoj i stručnoj ugradnji zajedno s ostalim modulima. Prije stavljanja sustava u pogon provjerite da su na upravljačkom uređaju instalirane aktualna verzija softvera sustava i aplikacija potrebna za funkciju.

Sigurnosne napomene



- Izbjegavati opasnost od oštećenog priključnog voda. U slučaju oštećenja proizvođač ili ovlašteni servis, odnosno školovani električar mora zamijeniti priključni vod.
- Sve radove izvodite samo pri isključenom napajanju!

- Kod čišćenja utične spojnice **nemojte** izravno niti neizravno prskati vodom.
- Opskrba naponom mora se moći zasebno isključiti i uključiti.
- Pri uklanjanju iPoda iz priključne stanice, odn. prekida **Bluetooth®** veze s mobilnim upravljačkim uređajem svjetlo svijetli još jednu minutu. Sve se ostale funkcije odmah isključuju.
- Djeca i odrasle osobe s tjelesnim, intelektualnim i/ili osjetilnim oštećenjima ne smiju se bez nadzora koristiti proizvodom.
- Osobe pod utjecajem alkohola ili droge ne smiju se koristiti proizvodom.

Područje primjene / funkcija

- Veza s modulima za svjetlo, zvuk i paru.

Upravljačka je kutija središnja upravljačka jedinica za upravljanje modulima za svjetlo, zvuk i paru s pomoću aplikacije putem mobilnog upravljačkog uređaja.

Sljedeći se dijelovi mogu priključiti:

- 26 374:** LED-svjetleća traka i maksimalno 2 lampe
- 36 397:** maksimalno 4 lampe
- maksimalno 4 zvučnika
- maximal 2 jedinice za napajanje (od 2 potrošača, 2 jedinice za napajanje)
- 1 priključna stanica / **Bluetooth®** prilagodnik
- 1 generator pare
- 1 senzor temperature

Tehnički podaci

Vidi tipsku pločicu, preklapna stranica III, sl. [4].

- Temperatura okoline: 10–40 °C

Električni ispitni podaci

- Softverska klasa: A
 - Stupanj onečišćenja: 1
 - Naznačeni udarni napon: 2500 V
 - Temperatura Brinellovog postupka: 100 °C
- Ispitivanje elektromagnetske kompatibilnosti (ispitivanje odašiljanja smetnji) provodi se s dimenzioniranim naponom i dimenzioniranom strujom.

Dozvola i usklađenost



Ovaj proizvod ispunjava zahtjeve važećih direktiva EU-a.

Izjave o usklađenosti mogu se zatražiti na sljedećoj adresi:

GROHE Deutschland Vertriebs GmbH
Zur Porta 9
D-32457 Porta Westfalica

Napomene za ugradnju

- Ugradnja se smije izvoditi samo u prostorijama koje su zaštićene od smrzavanja.
- Razmak između **Bluetooth®** prilagodnika i priključne stanice, odn. između **Bluetooth®** prilagodnika i upravljačke jedinice smije iznositi maksimalno 4,5 metra.
- Najnovija verzija aplikacije potrebne za funkciju mora se prvo instalirati na mobilnom upravljačkom uređaju:

Apple:

- Izravno operativnim uređajem preko trgovine App Store (morate imati bežično mrežno povezivanje i račun u Appleu).
- Preko iTunes u iTunes Store (iTunes mora biti instaliran na računalo, i morate imati Apple račun).
- Preko QR koda



Android:

- Izravno operativnim uređajem preko trgovine Google Play (morate imati bežično mrežno povezivanje i Google račun).
- Preko www.play.google.com (morate imati Google račun).
- Preko QR koda



Upute za rukovanje aplikacijom možete preuzeti na www.grohe.com/tpi/f-digital-deluxe.

Ugradnja:

Obratite pozornost na mjere na naslovnoj stranici.

Instalacijska shema svih modula, vidi preklapnu stranicu I i II.

- Za kabel upravljačke jedinice prema modulima moraju se upotrebljavati šuplje cijevi (EN21/EN25), vidi sl. [3]. **Šuplje cijevi EN25 potrebne su samo za priključnu stanicu / Bluetooth® prilagodnik.**
- Za sprečavanje oštećenja svi kabeli moraju se provući korištenjem pomoći za uvlačenje kabela.
- Kod više od četiri zavoja šupljih cijevi kabeli se moraju prije instalacije provući kroz šuplje cijevi.

Razdjelna kutija i upravljačka jedinica, vidi preklapnu stranicu III i IV.

Sl. [1] do [8].

- Montirajte razdjelnu kutiju (A) na podu i napravite proreze za šuplje cijevi, vidi preklapnu stranicu III, sl. [1].
- Uvucite šuplje cijevi (EN21/EN25), vidi sl. [3]. **Šuplje cijevi EN25 potrebne su samo za priključnu stanicu / Bluetooth® prilagodnik.**
- Uvucite vodove pojedinačno i ožbukajte zid do kraja prema sl. [3] i [4], pazeći na odgovarajuće završetke kabela. Pripazite da završeci kabela moraju ulaziti barem 300 mm u razdjelnu kutiju.
- Montirajte kutni dio (B), vidi preklapnu stranicu III, sl. [2].
- Uvrnite utičnicu (C) ispod kutnog dijela (B), vidi sl. [2]. Ako imate više od četiriju potrošača, potrebno je montirati i priključiti dvije utičnice. **Utičnice nisu priložene u opsegu isporuke.**

Električna instalacija



Električnu instalaciju smije obavljati samo ovlašteni električar! Pritom treba poštivati propise u skladu s normom IEC 60364-7-701 (odgovara VDE 0100 dio 701) i sve državne i lokalne propise!

- Uvrnite upravljačku kutiju (D) u razdjelnu kutiju (A), vidi sl. [5] i [6].
- Skinite ljepljivu foliju s jedinice za napajanje (E) i nalijepite je na kutni dio (B), vidi sl. [7]. Jedinice za napajanje **nisu priložene u opsegu isporuke.**
- Uspostavite sve utične spojeve. **Obratite pozornost na tipsku pločicu!** Pripazite kod zvučnika na to da uvijek priključite jedan par putem Y-kabela na upravljačku kutiju. Moguće je upotrijebiti maksimalno četiri zvučnika. Ako upotrebljavate dva zvučnika, spojite Y-kabel na izlaz „Main“ upravljačke kutije, vidi tipsku pločicu na preklapljenoj stranici III, sl. [4]. **Pozor:** Na kraju povežite upravljačku jedinicu (D) i jedinicu za napajanje (E). Ako upotrebljavate samo jednu jedinicu za napajanje, spojite kabel na izlaz „Main“ upravljačke kutije, vidi tipsku pločicu na preklapljenoj stranici III, sl. [4].
- Utaknite mrežni utikač (G) u električnu utičnicu, vidi sl. [8].
- Stavite poklopac na razdjelnu kutiju.

Informacije o montaži i funkciji pojedinačnih modula potražite u određenim informacijama o proizvodu.

BG

Указания: Преди монтажа прочетете пълните инструкции за монтаж. Те съдържат важна информация за безопасния и професионален монтаж при свързване с други модули. Преди задействането на системата се уверете, че на управляващото устройство са инсталирани актуалната версия на софтуера и необходимото за функцията приложение.

Указания за безопасност



- Да се избягва опасността от повредени съединителни проводници. Повреденият съединителен проводник трябва да бъде подменен от производителя, от неговата сервисна служба или от също толкова добре квалифицирано лице.
- Всички дейности да се извършват само при изключено електрозахранване.
- При почистване щепселните съединители **не трябва** в никакъв случай да се мокрят.
- Електрозахранването трябва да се включва отделно.
- При премахването на iPod устройствата от докинг станцията или при прекъсването на Bluetooth® връзката с мобилното управляващо устройство светлината продължава да е включена за една минута. Всички останали функции се прекъсват незабавно.
- Деца, както и възрастни с телесни, психични и/или сетивни заболявания не трябва да използват продукта без надзор.
- Лица под въздействие на алкохол или наркотици не трябва да използват продукта.

Област на приложение/функция

- Връзка с модулите „Осветление“, „Звук“ и „Пара“.
- Командната кутия представлява централната управляваща част за управление на модулите „Осветление“, „Звук“ и „Пара“ посредством приложението, намиращо се на мобилното управляващо устройство. Могат да бъдат свързани следните компоненти:
 - **26 374:** LED-светлинна лента и максимум 2 броя лампи
 - **36 397:** максимум 4 броя лампи
 - максимум 4 броя тонколони
 - максимум 2 захранващи трансформатора (от 4 потребителя, 2 захранващи трансформатора)
 - 1 докинг станция/Bluetooth® адаптор
 - 1 парогенератор
 - 1 термопреобразувател

Технически характеристики

Виж табелата страница III, фиг. [4].


- Околна температура: 10–40 °C

Данни от електрически изпитвания

- Клас софтуер: A
- Степен на замърсяване: 1
- Номинално ударно напрежение: 2500 V
- Температура при определяне твърдостта по Бринел: 100 °C

Изпитването за електромагнитната съвместимост (проверка за излъчването на електромагнитни смущения) е извършено при номиналното напрежение и номиналния ток.

Разрешение за пускане в експлоатация и съответствие

 Този продукт отговаря на изискванията на съответните директиви на ЕС.

Декларации за съответствие могат да бъдат изискани на следния адрес:
GROHE Deutschland Vertriebs GmbH
Zur Porta 9
D-32457 Porta Westfalica

Указания за монтаж

- Монтажът е разрешен само в помещения, защитени от замръзване.
- Отстоянието между Bluetooth® Адаптор и докинг станцията или Bluetooth® адаптора и управляваща част трябва да бъде максимално 4,5 метра.
- Необходимо е първо да се инсталира най-новата версия на нужното за функцията приложение на мобилното управляващо устройство.

Apple:

- Директно от устройството посредством App Store (трябва да има безжична мрежова връзка и акаунт в Apple).
- Посредством iTunes в магазина на iTunes (iTunes трябва да е инсталирано на компютъра и да има акаунт в Apple).

- Посредством QR код



Android:

- Директно от устройството посредством Google Play Магазин (трябва да има безжична мрежова връзка и акаунт в Google).
- От www.play.google.com (необходим е акаунт в Google).
- Посредством QR код



Упътването за приложението може да бъде изтеглено от интернет на адрес www.grohe.com/tpi/f-digital-deluxe.

Монтаж:

Спазвайте чертежите с размери на заглавната страница.

Монтажни диаграми за всички модули, виж страница I и II.

- За кабелите на управляващата част към модулите трябва да се използват празни тръби (EN21/EN25), виж фиг. [3]. **Празни тръби EN25 са необходими само за докинг станцията/Bluetooth® адаптора.**
- За избягване на повреди всички кабели трябва да се издърпат с помощта на приспособление за издърпване на кабели.
- При наличие на повече от четири огъвания на празните тръби кабелите трябва да се издърпат през празната тръба преди монтажа.

Разпределителни кутии и управляваща част, виж страница III и IV, фиг. [1] до [8].

1. Монтирайте на пода разпределителна кутия (A) и направете процеп за празните тръби, виж страница III, фиг. [1].
2. Издърпайте празните тръби (EN21/EN25), виж фиг. [3]. **Празни тръби EN25 са необходими само за докинг станцията/Bluetooth® адаптора.**
3. Имайки предвид съответстващите краища на кабелите, издърпайте тръбите така, както е показано на фиг. [3] и [4], и замажете стената. Внимавайте краищата на кабелите да са на минимум 300 мм навътре в разпределителната кутия.
4. Монтирайте ъгловия елемент (B), виж страница III, фиг. [2].
5. Завинтете контактната кутия (C) под ъгловия елемент, виж фиг. [2]. При повече от четирима потребители, необходимо е да се монтират и свържат две контактни кутии. Контактните кутии **не са включени в комплекта.**

Електромонтаж



Електромонтажът трябва да се извършва само от специалист-електротехник! При него трябва да се спазват предписанията съгласно IEC 60364-7-701 (съответно VDE 0100 част 701), както и всички национални и местни наредби!

6. Завинтете командната кутия (D) в разпределителната кутия (A), виж фиг. [5] и [6].
7. Свалете лепящото фолио от захранващ(и) трансформатор(и) (E) и залепете на ъглов елемент (B), виж фиг. [7]. Захранващите трансформатори **не са включени в комплекта.**
8. Свържете всички щепселни съединители. **Спазвайте табелата!** Относно тонколони внимавайте две от тях винаги да са свързани с командната кутия посредством Y-образен кабел. Максималният брой тонколони, които могат да се използват, е четири. При употребата на две тонколони Y-образният кабел трябва да е свързан с изход „Main“ на командната кутия, виж табелата на страница III, фиг. [4]. **Внимание:** Направете на последно място свързването между управляващата част (D) и захранващ(и) трансформатор(и) (E). При употребата само на един захранващ трансформатор кабелът трябва да е свързан с изход „Main“ на командната кутия, виж табелата на страница III, фиг. [4].
9. Свързване към електрозахранването посредством мрежов щепсел (G), виж фиг. [8].
10. Поставете капака на разпределителната кутия.

Повече за монтаж и функция на отделните модули може да се намери в съответната информация за продукта.

EST

Märkus. Enne paigaldamist lugege läbi paigaldusjuhend. Selles on oluline teave kindla ja ohutu paigaldamise kohta teiste moodulitega. Enne süsteemi kasutuselevõttu veenduge, et juhtimisseadmesse oleks installitud süsteemitarvara uusimad versioonid ja töötamiseks vajalik rakendus.

Ohutusteave



- Vältige kahjustatud ühenduskaablite tulenevat ohtu. Kahjustuste korral peab ühenduskaabli tootja või klienditeeninduse töötaja (või samaväärse kvalifikatsiooniga isik) selle asendama.
- Kõiki töid tohib teha ainult siis, kui vool on välja lülitatud.
- Puhastamisel ärge pritsige pistikühendusele otseselt ega kaudselt vett.
- Toitepinge peab olema eraldi lülitatav.
- iPodi eemaldamisel dokkimisseadme või Bluetooth®-i ühenduse katkestamisel mobiilses juhtimisseadmes jääb tuli üheks minutiks põlema. Kõik teised funktsioonid inaktiveeruvad kohe.
- Lapsed ning füüsilise, vaimse ja/või sensoorse puudega täiskasvanud ei tohi toodet ilma järelevalveta kasutada.
- Alkoholi või narkootiliste ainete mõju all olevad isikud ei tohi toodet kasutada.

Kasutusala/funktsioon

- Ühendus valguse, heli ja auru moodulitega.
- Juhtkast on tsentraalne juhtimisseade, millega saab valguse, heli ja auru mooduleid juhtida rakendusega mobiilsete juhtimisseadmete kaudu. Ühendada saab järgmisi komponente:
- **26 374:** LED-ribakujuline valgust kiirgav pind ja max 2 lampi;
 - **36 397:** max 4 lampi;
 - max 4 kõlarit;
 - max 2 toiteploki (alates 4 tarbijast 2 toiteploki);
 - 1 dokkimisseade / Bluetooth®-i adapter;
 - 1 aurugeneraator;
 - 1 temperatuuriandur.

Tehnilised andmed

Vt tüübisilti voldiku leheküljel 3 jooniselt [4].

- Keskkonnamtemperatuur: 10–40 °C

Elektrilised katseandmed

- Tarkvara klass: A
 - Määrumisaste: 1
 - Nimi-impulsspinge: 2500 V
 - Temperatuur kõvaduse määramisel kuuli sissesurumismeetodil: 100 °C
- Elektromagnetilise ühilduvuse kontroll (häiringute test) tehti nimipinge ja -vooluga.

Kasutusluba ja vastavus



Siinne toode vastab ELi direktiivi nõuetele.

Vastavustunnistusi saab tellida järgmiselt aadressilt:

GROHE Deutschland Vertriebs GmbH

Zur Porta 9

D-32457 Porta Westfalica

Paigaldusjuhised

- Paigaldada tohib ainult külmumiskindlatesse ruumidesse.
- Vahemaa Bluetooth®-i adapteri ja dokkimisseadme vahel või Bluetooth®-i adapteri ja juhtimisseadme vahel tohib olla max 4,5 meetrit.
- Kõigepealt tuleb mobiilsesse juhtimisseadmesse installida funktsiooni jaoks vajaliku rakenduse uusim versioon.

Apple

- Otse juhtimisseadmega App Store'i kaudu (vajalikud on traadita võrguühendus ja Apple'i konto).
- iTunes'i kaudu iTunes Store'is (arvutisse peab olema paigaldatud iTunes ja vajalik on Apple'i konto).

- QR-koodiga.



Android

- Otse juhtimisseadmega Google Play Store'i kaudu (olemas peavad olema traadita võrguühendus ja Google'i konto).
- Veebisaidi www.play.google.com kaudu (vajalik on Google'i konto).
- QR-koodiga.



Rakenduse kasutusjuhendi saab alla laadida aadressilt www.grohe.com/tpi/f-digital-deluxe.

Paigaldus

Järgige tiitellehel olevaid tehnilisi jooniseid.

Kõigi moodulite paigaldusskeem, vt voldiku lehekülgi 1 ja 2.

- Juhtimisseadme mooduliteni minevate kaablite jaoks on vaja kasutada kaitsetorusid (EN21/EN25), vt joonist [3]. **Kaitsetoru EN25 on vaja ainult dokkimisseadme / Bluetooth®-i adapteri jaoks.**
- Kahjustuste vältimiseks tuleb kõik kaablid tõmbevahendiga sisse tõmmata.
- Kui kaitsetorul on üle nelja elektriinstallatsioonitoru paine, tuleb kaablid läbi kaitsetorude tõmmata enne paigaldamist.

Jaotuskast ja juhtimisseade, vt voldiku lehekülgedel 3 ja 4 jooniseid [1] kuni [8].

1. Paigaldage jaotuskastid (A) põrandale ja tehke kaitsetorude jaoks külglõhik, vt voldiku leheküljel 3 joonist [1].
2. Tõmmake kaitsetorud (EN21/EN25) sisse, vt joonist [3]. **Kaitsetoru EN25 on vaja ainult dokkimisseadme / Bluetooth®-i adapteri jaoks.**
3. Tõmmake juhtmete vastavad kaabliotsad ettevaatlikult jooniste [3] ja [4] järgi sisse ja krohvige sein. Veenduge, et kaabliotsad ulatuksid vähemalt 300 mm pikkuses jaotuskasti.
4. Paigaldage nurgadetail (B), vt voldiku leheküljel 3 joonist [2].
5. Kruvige pistikupesa(d) (C) nurgadetaili (B) alla, vt joonist [2]. Üle nelja tarbija korral tuleb paigaldada ja ühendada kaks pistikupesa. Pistikupesad ei kuulu tarnekomplekti.

Elektriinstallatsioon



Elektriinstallatsiooni võib teha ainult elektrik. Seejuures tuleb järgida standardi IEC 60364-7-701 norme (standardi VDE 0100 osa 701 järgi) ja kõiki riiklikke ja kohalikke eeskirju.

6. Kruvige juhtkast (D) jaotuskastidesse (A), vt jooniseid [5] ja [6].
7. Tõmmake kileleebis toiteploki (E) või -plokkidelt (E) maha ja kleepige nurgadetailile (B), vt joonist [7]. Toiteploki ei kuulu tarnekomplekti.
8. Looge kõik pistikühendused. **Järgige tüübisilti.** Kõlarite korral veenduge, et üks paar oleks alati Y-kaabli kaudu juhtkastiga ühendatud. Kasutada tohib maksimaalselt nelja kõlarit. Kahe kõlari kasutamisel tuleb Y-kaabel ühendada juhtkasti väljundiga Main, vt tüübisilti voldiku leheküljel 3 joonisel [4]. **Tähelepanu!** Ühendus juhtimisseadme (D) ja toiteploki (E) vahel looge viimasena. Ainult ühe toiteploki kasutamisel tuleb kaabel ühendada juhtkasti väljundiga Main, vt tüübisilti voldiku leheküljel 3 joonisel [4].
9. Tekitage toitepinge toitepistik (G) kaudu, vt joonist [8].
10. Pange kaas jaotuskastidele peale.

Üksikute moodulite paigaldamist ja funktsiooni on kirjeldatud vastaval tooteinfolehel.

LV

Norādījums: pirms uzstādīšanas izlasiet visu montāžas instrukciju. Tajā ir sniegta nozīmīga informācija par drošu un lietpratīgu uzstādīšanu kopā ar citiem moduļiem.

Pirms sistēmas nodošanas ekspluatācijā pārliecinieties, vai vadības ierīcē ir instalētas visjaunākās sistēmas programmatūras un darbībai nepieciešamās lietotnes versijas.

Drošības informācija



Novērsiet apdraudējumu, ko rada bojāti pieslēguma kabeli. Ja pieslēguma kabeli ir bojāti, ražotājam, tā klientu centram vai līdzvērtīgi kvalificētai personai tie ir jānomaina.

Visus darbus drīkst veikt tikai tad, kad atvienots spriegums.

- Tīrīšanas laikā spraudni **nedrīkst** tieši vai netieši apsmidzināt ar ūdeni.
- Sprieguma padevei jābūt ieslēdzamai atsevišķi.
- Izņemot iPod no dokstacijas vai pārtraucot *Bluetooth*[®] savienojumu ar mobilo vadības ierīci, gaisma paliek ieslēgta vienu minūti. Pārējo funkciju darbība nekavējoties tiek pārtraukta.
- Bērni, kā arī pieaugušie ar ierobežotām fiziskām, garīgām un/vai sensorām spējām nedrīkst izmantot produktu bez uzraudzības.
- Produktu nedrīkst izmantot personas, kas ir alkohola vai narkotisko vielu reibumā.

Pielietojums/funkcija

Savienojuma izveide ar gaismas, skaņas un tvaika moduļiem. Vadības skapis ir centrālā vadības vienība, kas paredzēta gaismas, skaņas un tvaika moduļu vadīšanai, izmantojot lietotni mobilajā vadības ierīcē. Var pieslēgt šādas sastāvdaļas:

- **26 374:** LED-apgaismojuma lente un ne vairāk kā 2 lampas;
- **36 397:** ne vairāk kā 4 lampas;
- ne vairāk kā 4 skaļruņus;
- ne vairāk kā 2 adapterus (2 adapteri nepieciešami, ja ir 4 patērētāji);
- 1 dokstaciju/*Bluetooth*[®] adapteri;
- 1 tvaika ģeneratoru;
- 1 temperatūras taustu.

Tehniskie parametri

Skatiet **tipa plāksnīti** III salokāmajā pusē, [4.] att.

• Apkārtējā temperatūra:	10–40 °C
Elektriskie kontroles dati	
• Programmatūras klase:	A
• Piesārņojuma pakāpe:	1
• Mērāmais sprieguma impulss:	2500 V
• Lodes spiediena kontroles temperatūra:	100 °C

Elektromagnētiskās saderības pārbaude (traucējumu emisijas pārbaude) tika veikta, izmantojot mērāmo spriegumu un mērāmo strāvu.

Atļauja un atbilstība



Sis produkts atbilst attiecīgo ES direktīvu prasībām.

Atbilstības deklarācijas varat pieprasīt, rakstot uz šādu adresi:

GROHE Deutschland Vertriebs GmbH

Zur Porta 9
D-32457 Porta Westfalica

Uzstādīšanas norādījumi

- Ierīci drīkst uzstādīt tikai pret salu aizsargātās telpās.
- Attālums starp *Bluetooth*[®] adapteri un dokstaciju vai starp *Bluetooth*[®] adapteri un vadības vienību nedrīkst pārsniegt 4,5 metrus.
- Vispirms vadības ierīcē ir jāinstalē vadīšanai nepieciešamās lietotnes visjaunākā versija.

Apple:

- Tieši vadības ierīcē piekļūstot veikalam App Store (nepieciešams bezvadu tīkla savienojums un Apple konts).
- Izmantojot pakalpojumu iTunes un veikalus iTunes Store (datorā jābūt instalētam pakalpojumam iTunes, kā arī nepieciešams Apple konts).
- Izmantojot QR kodu.



Android:

- Tieši vadības ierīcē piekļūstot Google Play veikalam (nepieciešams bezvadu tīkla savienojums un Google konts).
- Izmantojot vietni www.play.google.com (nepieciešams Google konts).
- Izmantojot QR kodu.



Lietotnes lietošanas instrukciju var lejupielādēt vietnē www.grohe.com/tpi/f-digital-deluxe.

Uzstādīšana

Ņemiet vērā titullapā norādītos rasējumus ar izmēriem.

Visu moduļu uzstādīšanas shēma, skatiet I un II salokāmo pusi.

- Kabeliem, kas savieno vadības vienību ar moduļiem, ir jāizmanto lokanās caurules (EN21/EN25), skatiet [3.] att. **Lokanās caurules EN25 ir nepieciešamas tikai dokstacijai/*Bluetooth*[®] adapterim.**
- Lai novērstu bojājumu rašanos, visu kabeļu ievilkšanai ir jāizmanto kabeļu ievilkšanas palīgierīces.
- Ja lokanajai caurulei ir vairāk nekā četri līkumi, pirms uzstādīšanas kabeli ir jāizvelk caur lokanajām caurulēm.

Sadales skapis un vadības vienība, skatiet III un IV salokāmo pusi, [1.]–[8.] att.

1. Montējiet sadales skapi (A) uz grīdas un izveidojiet spraugas lokanajām caurulēm, skatiet III salokāmo pusi, [1.] att.
2. Ievelciet lokanās caurules (EN21/EN25), skatiet [3.] att. **Lokanās caurules EN25 ir nepieciešamas tikai dokstacijai/*Bluetooth*[®] adapterim.**
3. Ņemot vērā atbilstošos kabeļu galus, ievelciet vadus saskaņā ar [3.] un [4.] att. un uzklājiet sienas apmetumu. Kabeļu galu garumam sadales skapī ir jābūt vismaz 300 mm.
4. Montējiet stūra uznavu (B), skatiet III salokāmo pusi, [2.] att.
5. Ieskrūvējiet rozeti(-es) (C) zem stūra uznavas (B), skatiet [2.] att. Ja ir vairāk nekā četri patērētāji, jāmontē un jāpieslēdz divas rozetes. Rozetes **nav ietvertas piegādes komplektā.**

Elektroinstalācija



Elektroinstalācijas darbus drīkst veikt tikai profesionāls elektriķis. Jāievēro standarts IEC 60364-7-701 (atbilst standarta VDE 0100 701. daļai), kā arī visi valsts un vietējie noteikumi!

6. Ieskrūvējiet vadības skapi (D) sadales skapī (A), skatiet [5.] un [6.] att.
7. Novelciet līmplēvi no adaptera(-iem) (E) un uzlīmējiet uz stūra uznavas (B), skatiet [7.] att. Adapteri **nav ietverti piegādes komplektā.**
8. Izveidojiet visus spraudsavienojumus. **Ņemiet vērā tipa plāksnīti!** Ja izmantojat skaļruņus, vienam pārim vienmēr ir jābūt pieslēgtam pie vadības skapja, izmantojot Y veida kabeli. Var izmantot ne vairāk kā četrus skaļruņus. Ja tiek izmantoti divi skaļruņi, Y veida kabelim jābūt pieslēgtam pie vadības skapja izejas "Main", skatiet tipa plāksnīti III salokāmajā pusē, [4.] att. **Uzmanību:** savienojums starp vadības vienību (D) un adapteri(-iem) (E) ir jāizveido pašās beigās. Ja tiek izmantots tikai viens adapteris, kabelim jābūt pieslēgtam pie vadības skapja izejas "Main", skatiet tipa plāksnīti III salokāmajā pusē, [4.] att.
9. Nodrošiniet sprieguma padevi, izmantojot tīkla kontaktdakšu (G), skat. [8.] att.
10. Uzlieciet sadales skapja vāku.

Norādījumus par atsevišķo moduļu montāžu un funkciju skatiet attiecīgajā informācijā par produktiem.

LT

Nurodymas: prieš montuodami perskaitykite visą montavimo instrukciją. Joje pateikta svarbi informacija apie saugų montavimą kartu su kitais moduliais. Prieš pradėdami eksploatuoti sistemą, užtikrinkite, kad valdymo prietaise įdiegtos naujos sistemos programinės įrangos ir veikimui reikalingų programų versijos.

Informacija apie saugą



• Saugokitės pažeistų prijungimo laidų keliamo pavojaus. Jei prijungimo laidas pažeistas, jį turi pakeisti gamintojas arba jo techninės priežiūros skyrius ar tokios pat kvalifikacijos asmuo.

- Visus darbus galima atlikti tik išjungus elektros srovę.
- Valant kištukinę jungtį, **negalima** jos tiesiogiai arba netiesiogiai apipurkšti vandeniu.
- Įtampą būtina atjungti atskirai.
- Išimant „iPod“ iš laikiklio arba nutraukus *Bluetooth*[®] ryšį su mobiliuoju valdymo prietaisu šviesa vieną minutę lieka įjungta. Visos kitos funkcijos iškart išjungiamos.
- Negalima leisti vaikams ir suaugusiesiems, turintiems fizinę, protinę ir (arba) jutiminę negalią, naudoti produkto be priežiūros.
- Alkoholio ar narkotikų veikiamiems asmenims negalima naudoti produkto.

Naudojimo paskirtis / funkcija

- Sujungimas su apšvietimo, garso ir garų moduliais. Valdymo įtaisas yra centrinis valdymo blokas, skirtas apšvietimo, garso ir garo moduliams valdyti naudojant mobilių valdymo prietaisų programą. Galima prijungti šiuos komponentus:
 - **26 374:** LED-šviesos juosta ir daugiausia 2 lempas;
 - **36 397:** daugiausia 4 lempas;
 - daugiausia 4 garsiakalbius;
 - daugiausia 2 maitinimo šaltinius (nuo 4 naudotojų, 2 maitinimo šaltiniai);
 - 1 laikiklį / *Bluetooth*[®] adapterį;
 - 1 garų generatorių;
 - 1 temperatūros jutiklį.

Techniniai duomenys

Žr. duomenų lentelę III atlenkiamajame puslapyje, [4] pav.

• Aplinkos temperatūra:	10–40 °C
Elektrinių dalių bandymo duomenys	
• Programinės įrangos klasė:	A
• Užteršimo laipsnis:	1
• Vardinė impulsinė įtampa:	2 500 V
• Spaudimo rutuliuko bandymo temperatūra:	100 °C

Elektromagnetinio suderinamumo bandymas (trukdžių sklaidimo bandymas) atliktas esant vardinei įtampai ir vardinei srovei.

Leidimas eksploatuoti ir atitiktis

CE Šis gaminys atitinka atitinkamų ES direktyvų reikalavimus.

Atitikties deklaracijas galite užsisakyti šiuo adresu:

GROHE Deutschland Vertriebs GmbH
Zur Porta 9
D-32457 Porta Westfalica

Montavimo nurodymai

- Montuoti galima tik šildomose patalpose.
- Atstumas tarp *Bluetooth*[®] adapterio ir laikiklio arba tarp *Bluetooth*[®] adapterio ir valdymo bloko turi būti ne didesnis nei 4,5 metro.
- Pirmiausia valdymo prietaise reikia įdiegti naujausią funkcijoms reikalingą programą:

„Apple“:

- Valdymo prietaisu tiesiogiai per „App Store“ (reikia turėti belaidį ryšį su tinklu ir „Apple“ paskyrą).
- Per „iTunes“ parduotuvę „iTunes Store“ (kompiuteryje turi būti įdiegta „iTunes“ ir reikia turėti „Apple“ paskyrą).
- QR kodu



„Android“:

- Valdymo prietaisu tiesiogiai per parduotuvę „Google Play“ (reikia turėti belaidį ryšį su tinklu ir „Google“ paskyrą).
- Per www.play.google.com (reikia turėti „Google“ paskyrą).
- QR kodu



Programos naudojimo instrukciją galite atsisiųsti adresu www.grohe.com/tpi/f-digital-deluxe.

Įrengimas:

Žr. antraštiniame puslapyje esančius brėžinius.

Visų modulių įrengimo schemą rasite I ir II atlenkiamuosiuose puslapiuose.

- Laidams nuo valdymo bloko iki modulių būtina naudoti tuščiavidurius vamzdžius (EN21/EN25), žr. [3] pav. **Tuščiaviduriai vamzdžiai EN25 reikalingi tik laikikliui / *Bluetooth*[®] adapteriui.**
- Siekiant išvengti pažeidimo, visus laidus būtina įtraukti pagalbinę laidų įtraukimo priemonę.
- Jei tuščiaviduriai vamzdžiai lenkiasi daugiau nei keturiose vietose, pro juos praversti laidus reikia prieš pradėdant įrengti.

Paskirstymo dėžė ir valdymo blokas, žr. III ir IV atlenkiamuosius puslapius. [1]–[8] pav.

1. Sumontuokite paskirstymo dėžę (A) ant grindų ir paruoškite skylę, skirtas tuščiaviduriams vamzdžiams, žr. III atlenkiamąjį puslapį, [1] pav.
2. Įtraukite tuščiavidurius vamzdžius (EN21/EN25), žr. [3] pav. **Tuščiaviduriai vamzdžiai EN25 reikalingi tik laikikliui / *Bluetooth*[®] adapteriui.**
3. Atsižvelgdami į tinkamus laidus kabelių galuose pagal [3] ir [4] pav. įtraukite juos ir baikite tinkuoti sieną. Reikia užtikrinti, kad kabelių galai įsikvištų į paskirstymo dėžę mažiausiai 300 mm.
4. Sumontuokite kampinę detalę (B), žr. III atlenkiamąjį puslapį, [2] pav.
5. Prisukite lizdą (-us) po kampine detale (B), žr. [2] pav. Jei prietaisą naudoja daugiau nei keturi naudotojai, reikia sumontuoti ir prijungti du lizdus. Lizdai **nepridedami** komplekte.

Elektros instaliacija



Elektros instaliacijos darbus gali atlikti tik atitinkamą kvalifikaciją turintis elektrotechnikos specialistas! Šie įrengimo darbai turi būti atliekami laikantis IEC 60364-7-701 nurodymų (atitinkamai VDE 0100 701-osios dalies) ir visų valstybinių ir vietinių potvarkių!

6. Prisukite valdymo įtaisą (D) prie paskirstymo dėžės (A), žr. [5] ir [6] pav.
7. Nuplėškite nuo maitinimo šaltinio (-ių) lipnią plėvelę ir užklijuokite ant kampinės detalės (B), žr. [7] pav. Tuščiaviduriai vamzdžiai **nepridedami** komplekte.
8. Prijunkite visas kištukines jungtis. **Atkreipkite dėmesį į duomenų lentelę!** Prijungdami garsiakalbius, visada žiūrėkite, kad viena pora būtų prijungta prie valdymo įtaiso Y kabeliu. Galima naudoti daugiausia 4 garsiakalbius. Naudojant du garsiakalbius Y kabelį reikia prijungti prie valdymo įtaiso išėjimo „Main“, žr. duomenų lentelę III atlenkiamajame puslapyje, [4] pav. **Dėmesio:** valdymo bloką (D) ir maitinimo šaltinį (-ius) (E) prijunkite paskutinius. Naudojant tik vieną maitinimo šaltinį kabelį reikia prijungti prie valdymo įtaiso išėjimo „Main“, žr. duomenų lentelę III atlenkiamajame puslapyje, [4] pav.
9. Naudodami tinklo kištuką (G) prijunkite maitinimo įtampą, žr. [8] pav.
10. Uždėkite ant paskirstymo dėžės dangtelį.

Informacijos apie atskirų modelių montavimą ir funkcijas rasite atitinkamų gaminių instrukcijose.

RO

Indicație: Citiți în întregime manualul de montare înainte de instalare. Acesta conține informații importante pentru instalarea sigură și corectă în conexiune cu alte module.

Înainte de punerea în funcțiune a sistemului, asigurați-vă că pe dispozitivul de comandă sunt instalate versiunile actuale ale software-ului de sistem și aplicația necesară pentru operare.

Informații privind siguranța



- Evitați pericolele cauzate de cabluri de conexiune deteriorate. În caz de deteriorare cablul de conexiune trebuie înlocuit de către producător, de un atelier de service al acestuia sau de o persoană cu calificare corespunzătoare.
- Este permisă efectuarea de lucrări numai după deconectarea de la tensiune.
- La curățare, ștecherile **nu** trebuie stropite direct sau indirect cu apă.
- Alimentarea electrică trebuie să poată fi cuplată separat.
- La scoaterea iPodului din stația de andocare, respectiv la întreruperea conexiunii **Bluetooth®** de la dispozitivul mobil de comandă, lumina rămâne aprinsă timp de un minut. Toate celelalte funcții sunt întrerupte imediat.
- Copiilor și adulților cu deficiențe fizice, intelectuale și/sau senzoriale le este interzisă utilizarea produsului, dacă sunt nesupravegheați.
- Este interzisă utilizarea produsului de către persoane care se află sub influența alcoolului sau a drogurilor.

Modul de utilizare/Funcționarea

- Conectarea la modulele de lumină, sunet și abur.
- Caseta de comandă este unitatea centrală de comandă pentru comanda modulelor lumină, sunet și abur prin intermediul aplicației de pe dispozitivul de comandă.
- Pot fi conectate următoarele componente:
- **26 374:** LED-canal de cabluri și maximum 2 becuri
 - **36 397:** maximum 4 becuri
 - maximum 4 difuzoare
 - maximum 2 segmente de rețea (de la 4 consumatori, 2 segmente de rețea)
 - 1 stație de andocare/adaptor **Bluetooth®**
 - 1 generator de abur
 - 1 senzor de temperatură

Specificații tehnice

Consultați plăcuța de identificare pagina pliantă III, fig. [4].

- Temperatură ambiantă: 10–40 °C

Caracteristici electrice

- Clasă software: A
- Grad de murdărire: 1
- Tensiune de rezistență la impuls: 2500 V
- Temperatură la testarea durității cu bilă: 100 °C

Verificarea compatibilității electromagnetice (verificarea emisie de semnale parazite) a fost efectuată la valorile nominale ale tensiunii și curentului.

Certificare și conformitate



Acest produs respectă prevederile cuprinse în directivele CE aferente.

Declarațiile de conformitate pot fi solicitate la următoarea adresă:

GROHE Deutschland Vertriebs GmbH

Zur Porta 9

D-32457 Porta Westfalica

Indicații de instalare

- Instalarea trebuie realizată numai în spații protejate împotriva înghețului.
- Distanța dintre adaptorul **Bluetooth®** și stația de andocare, precum și dintre adaptorul **Bluetooth®** și unitatea de comandă nu trebuie să depășească 4,5 metri.
- Pe dispozitivul mobil de comandă trebuie să fie mai întâi instalată cea mai recentă versiune a aplicației necesare pentru operare:

Apple:

- Direct cu dispozitivul de comandă, prin intermediul App Store (trebuie să aveți la dispoziție o conexiune wireless la internet și un cont Apple).
- Prin iTunes în iTunes Store (iTunes trebuie să fie instalat pe computer și este necesar un cont Apple).

- Prin codul QR



Android:

- Direct cu dispozitivul de comandă, prin intermediul Google Play Store (trebuie să aveți la dispoziție o conexiune wireless la internet și un cont Google).
- Prin www.play.google.com (este necesar un cont Google).
- Prin codul QR



Manualul de utilizare al aplicației poate fi descărcat de pe www.grohe.com/tpi/f-digital-deluxe.

Instalare:

Respectați desenele cu cote de pe prima pagină.

Schema de instalare a tuturor modulelor, consultați pagina pliantă I și II.

- Pentru cablurile de la unitatea de comandă la module trebuie să se utilizeze tuburi goale (EN21/EN25), a se vedea fig. [3]. **Tuburile goale EN25 sunt necesare numai pentru stația de andocare/adaptorul Bluetooth®.**
- Pentru a evita deteriorările, toate cablurile trebuie să fie trase prin utilizarea unui retractor de cabluri.
- Dacă există mai mult de patru coturi ale tuburilor goale, cablurile trebuie să fie trase prin tuburile goale înainte de instalare.

Casete de distribuție și unitate de comandă, consultați pagina pliantă III și IV, fig. [1] până la [8].

1. Montați casetele de distribuție (A) pe suport și realizați deschiderile pentru tuburi goale, consultați pagina pliantă III, fig. [1].
2. Introduceți tuburile goale (EN21/EN25), consultați fig. [3]. **Tuburile goale EN25 sunt necesare numai pentru stația de andocare/adaptorul Bluetooth®.**
3. Introduceți conductele luând în considerare capetele potrivite de cablu, conform fig. [3] și [4] și tencuiți peretele. Este important să vă asigurați că aceste capete de cablu ies cel puțin 300 mm din casetele de distribuție.
4. Montați colțarul (B), consultați pagina pliantă III, fig. [2].
5. Înșurubați prizele (C) sub colțar (B), consultați fig. [2]. La mai mult de patru consumatori, trebuie montate și conectate două prize. Prizele **nu sunt incluse în specificația de livrare.**

Instalație electrică



Instalația electrică trebuie realizată numai de un electrician calificat! În cadrul acestor lucrări se vor respecta prevederile IEC 60364-7-701 (respectiv VDE 0100 partea 701) precum și toate reglementările naționale și locale!

6. Înșurubați caseta de comandă (D) în casetele de distribuție (A), consultați fig. [5] și [6].
7. Scoateți folia adezivă din segmentele de rețea (E) și lipiți-le pe colțar (B), consultați fig. [7]. Segmentele de rețea **nu sunt incluse în specificația de livrare.**
8. Se realizează toate conexiunile. **Respectați plăcuța de identificare!** În cazul difuzoarelor aveți grijă ca în caseta de comandă să fie conectată întotdeauna o pereche prin intermediul unui cablu în Y. Pot fi utilizate maximum patru difuzoare. Atunci când se utilizează două difuzoare, cablul în Y trebuie să fie conectat la ieșirea „Main” a casetei de comandă, consultați plăcuța de identificare de la pagina pliantă III, fig. [4]. **Atenție:** Realizați conexiunea dintre unitatea de comandă (D) și segmentele de rețea (E) ca ultimă soluție. Atunci când se utilizează un singur segment de rețea, cablul trebuie să fie conectat la ieșirea „Main” a casetei de comandă, consultați plăcuța de identificare de la pagina pliantă III, fig. [4].
9. Realizarea alimentării electrice cu ajutorul ștecherului de rețea (G), a se vedea fig. [8].
10. Așezați capacul pe caseta de distribuție.

Instalarea și funcționarea modulelor separate pot fi găsite în informațiile despre produsul respectiv.



注意：在安装之前，请阅读完整的安装指南。其中包含有在与其他组件组合安装时的安全性和专业性的重要信息。
确保正常运行所需的系统软件与应用程序最新版本已安装在移动设备上。

安全说明



- 避免因连接线破损而产生的危险。如果发现连接线破损，必须由制造商或其客户服务部门或具备同等资质的人员负责更换。
- 开展任何类型的工作之前都需要关闭电源。
- 清洁时，**不得**直接或间接地用水喷淋连接器。
- 电源必须能够独立开关。
- 在将 iPod 从底座上卸下后，灯光将于一分钟后熄灭，否则移动设备与 Bluetooth® 的连接将被中断。所有其它功能都被立即中断。
- 有残疾、智障和 / 或感官缺陷的儿童或成人不得在无人监护的情况下使用本产品。
- 饮酒或嗑药后仍未清醒的人员不得使用本产品。

应用 / 功能

- 连接灯光、声音以及蒸汽模块。
- 操纵台是通过移动设备上安装的应用程序，实现灯光、声音与蒸汽模块控制的中心装置。
- 可连接以下组件：
- **26 374:** LED-照明带与最多 2 盏灯
- **36 397:** 最多 4 盏灯
- 最多 4 个扬声器
- 最多 2 台电源装置
(每个装置上最多 4 个消费类电子设备)
- 1 个底座 / Bluetooth® 连接器
- 1 个蒸汽发生器
- 1 个测隙规

技术参数

查看型号标牌 参见折页 III，图 [4]。

- 环境温度：10–40 °C
 - **电气测试参数**
 - 软件级别：A
 - 污染级别：1
 - 额定浪涌电压：2500V
 - 落球冲击测试温度：100 °C
- 电磁兼容性测试（发射干扰测试）是以额定电压和额定电流进行的。

认证与合规性



本产品符合欧盟相关规定的要求。

如需合规性声明，请向以下地址索取：
GROHE Deutschland Vertriebs GmbH
Zur Porta 9
D-32457 Porta Westfalica

安装指南

- 只能在无霜房间内安装。
- 底座与 Bluetooth® 连接器之间，或 Bluetooth® 连接器与控制装置之间所允许的最大距离为 4,5 米。
- 正常运行所需应用程序最新版本必须事先安装在移动设备上：

Apple：

- 直接通过本设备进入应用程序商店（需要无线网络连接和一个 Apple 帐户）。
- 通过 iTunes 访问 iTunes Store（计算机需安装 iTunes 并需要一个 Apple 帐户）。
- 借助 QR 代码



Android：

- 直接通过本设备进入 Google Play Store（需要无线网络连接和一个 Google 帐户）。
- 登录 www.play.google.com（需要一个 Google 帐户）。
- 借助 QR 代码



应用程序的其他使用指南可从 www.grohe.com/tpi/f-digital-deluxe 处下载。

安装

请参见标题页上的三维视图。

所有模块的安装图，请参见折页 I 与 II。

- 从控制装置到模块间的电缆必须使用空心管 (EN21/EN25)，请参见图 [3]。**底座 / Bluetooth® 连接器仅需要空心管 EN25。**
- 所有电缆必须使用牵引设备牵引，以免损坏。
- 如果空心管有四处以上弯曲，必须在安装之前牵引电缆穿过空心管。

分线盒与控制装置，请查看折页 III 与 IV，图 [1] 至 [8]。

1. 在地面上安装分线盒 (A)，并为空心管制作插槽，请参见折页 III，图 [1]。
2. 牵引电缆穿过空心管 (EN21/EN25)，请参见图 [3]。**底座 / Bluetooth® 连接器仅需要空心管 EN25。**
3. 按图 [3] 与 [4] 中所示牵引电缆并粉刷墙面，确保电缆末端正确无误。确保电缆末端进入分线盒的长度最少达到 300 毫米。
4. 安装弯管 (B)，请参见折页 III，图 [2]。
5. 拧紧弯管 (B) 下插座 (C) 的螺钉，请参见图 [2]。如果消费类电子设备多于 4 个，那必须连接两个插座。这些插座未包含在供货规格内。

电气安装



电气安装工作只能由具有资质的电工执行。进行此项工作时，必须遵守 IEC 60364-7-701 标准的规定（与 VDE 0100 第 701 部分相对应），以及所有国家、地区和当地规定。

6. 拧紧操纵台 (D) 与分线盒 (A) 的螺钉，请参见图 [5] 与 [6]。
7. 将电源装置 (E) 上的粘性贴膜取下并将其与弯管 (B) 相连，具体可见图 [7]。这些电源装置未包含在供货规格内。
8. 建立所有连接。**遵循型号标牌上的说明！**确保扬声器始终通过 Y 电缆成对连接至操纵台。最多可使用 4 个扬声器。使用两个扬声器时，Y 电缆必须连接至操纵台的 "Main" 输出，请参见折页 III 上图 [4] 所示的型号标牌。
重要提示：控制装置 (D) 与电源装置 (E) 之间的连接应放在最后。仅使用一个电源装置时，电缆必须连接至操纵台的 "Main" 输出，请参见折页 III 上图 [4] 所示的型号标牌。
9. 通过主插头 (G) 连接电源，请参见图 [8]。
10. 将盖子与分线盒放置到位。

参考相关的产品信息以了解每个模块的安装与功能说明。

请向对应的用户提供这些指南！
保留技术上进行修改的权利！



Вказівка: Перед встановленням повністю прочитайте інструкцію з монтажу. У цій інструкції міститься важлива інформація щодо безпечного професійного встановлення пристрою керування в поєднанні з подальшими модулями. Перед введенням системи в експлуатацію переконайтеся в тому, що на пристрої керування встановлені поточні версії програмного забезпечення системи та необхідний для функціонування застосунок.

Правила безпеки



- Не використовуйте пристрій із пошкодженим зовнішнім кабелем. Якщо зовнішній кабель пошкоджено, його повинен замінити виробник, працівник центру обслуговування клієнтів або інша кваліфікована особа.
- Всі роботи дозволяється виконувати лише в знеструмленому стані.
- Під час очищення **не можна** допускати прямого чи опосередкованого потрапляння води на штекерне сполучення.
- Джерело живлення повинно вимикатись автономно.
- При видаленні iPod із док-станції або перериванні зв'язку *Bluetooth*[®] з мобільним пристроєм керування світло залишається ввімкненим протягом однієї хвилини. Усі інші функції одразу ж припиняються.
- Дітям, а також дорослим із фізичними, розумовими та/або сенсорними порушеннями не дозволяється користуватися виробом без нагляду.
- Забороняється користування виробом особам, що знаходяться під впливом алкоголю або наркотичних засобів.

Сфера застосування/функція

З'єднання з модулями світла, звуку та пари. Блок керування є центральним пристроєм для керування модулями світла, звуку та пари за допомогою застосунок через мобільні пристрої керування.

Можна підключити наступні компоненти:

- **26 374:** світлодіодна стрічка і максимум 2 лампи;
- **36 397:** максимум 4 динаміки;
- максимум 4 динаміки;
- максимум 2 блоки живлення (від 4 користувачів, 2 блоки живлення);
- 1 док-станція/адаптер *Bluetooth*[®];
- 1 парогенератор;
- 1 датчик температури.

Технічні характеристики

Див. заводську таблицю, складаний аркуш III, мал. [4].

- Температура навколишнього середовища: 10-40 °C

Інформація щодо випробування електрообладнання

- Клас програмного забезпечення: A
- Ступінь забруднення: 1
- Розрахункова імпульсна напруга: 2500 В
- Температура під час випробування на твердість: 100 °C

Перевірку на електромагнітну сумісність (випромінювання перешкод) здійснено зі встановленими розрахунковими значеннями напруги та струму.

Допуск і відповідність стандартам



Цей продукт відповідає вимогам відповідних директив ЄС.

Надіслати запит на отримання сертифікатів про відповідність можна за вказаною нижче адресою:

GROHE Deutschland Vertriebs GmbH
Zur Porta 9
D-32457 Porta Westfalica

Вказівки щодо монтажу

- Встановлення приладу дозволено лише в приміщеннях з плюсовою температурою.
- Відстань між адаптером *Bluetooth*[®] і док-станцією або між адаптером *Bluetooth*[®] та пристроєм керування повинна складати макс. 4,5 м.
- Найостаннішу версію необхідного для функціонування застосунок слід спочатку встановити на мобільному пристрої керування.

Apple:

- Безпосередньо за допомогою пристрою керування через App Store (потрібна наявність бездротового мережевого сполучення та облікового запису на Apple).
- Через iTunes в магазині iTunes Store (iTunes має бути встановлено на комп'ютері, та потрібен обліковий запис на Apple).

- Через QR-код.



Android:

- Безпосередньо за допомогою пристрою керування через Google Play Store (потрібна наявність бездротового мережевого сполучення та облікового запису на Google).
- Через www.play.google.com (потрібен обліковий запис на Google).
- Через QR-код.



Інструкцію з експлуатації застосунок можна завантажити на www.grohe.com/tpi/f-digital-deluxe.

Встановлення:

Враховуйте креслення з розмірами на титульному аркуші.

Схема встановлення, див. складані аркуші I і II.

- Для прокладення кабелів від пристрою керування до модулів необхідно використовувати захисні трубки (EN21/EN25), див. мал. [3]. **Захисні трубки EN25 потрібні лише для док-станції/адаптера *Bluetooth*[®].**
- Щоб уникнути пошкодження, всі кабелі необхідно затягувати за допомогою спеціального допоміжного пристрою.
- Якщо захисна трубка має більше чотирьох вигинів, необхідно затягнути кабель у захисну трубку перед установленням.

Розподільна коробка та пристрій керування, див. складані аркуші III і IV, мал. [1]-[8].

1. Встановіть розподільну коробку (A) на підлозі та зробить заглиблення для захисних трубок, див. складаний аркуш III, мал. [1].
2. Затягніть захисні трубки (EN21/EN25), див. мал. [3]. **Захисні трубки EN25 потрібні лише для док-станції/адаптера *Bluetooth*[®].**
3. Враховуючи відповідні кабельні кінці, затягніть проводи згідно з мал. [3] і [4] та оштукатурте стіну. Необхідно стежити, щоб кабельні кінці увійшли в розподільну коробку мінімум на 300 мм.
4. Встановіть колінчатий патрубок, див. складаний аркуш III, мал. [2].
5. Вкрутіть штепсельну(і) розетку(и) (C) під колінчатим патрубком (B), див. мал. [2]. За наявності більш як чотирьох користувачів слід встановити та підключити дві штепсельні розетки. Штепсельні розетки **не входять у комплект**.

Електропроводка



Прокладати електропроводку має право лише спеціаліст-електрик! При цьому слід дотримуватися вимог міжнародного стандарту з електротехніки IEC 60364-7-701 (відповідають Нормам Союзу німецьких електротехніків VDE 0100, частина 701), а також усіх національних і місцевих розпоряджень!

6. Вкрутіть блок керування (D) в розподільну коробку (A), див. мал. [5] і [6].
7. Стягніть клейку плівку з блоку(ів) живлення (E) та наклейте на колінчатий патрубок (B), див. мал. [7]. Блоки живлення **не входять у комплект**.
8. Встановіть всі штекерні з'єднання. **Враховуйте інформацію на заводській таблиці!**
Під час встановлення динаміків пам'ятайте, що одна пара завжди підключається до блоку керування через Y-подібний кабель. Можна використовувати максимум чотири динаміки. При використанні двох динаміків Y-подібний кабель слід підключати до виходу «Main» блоку керування, див. складаний аркуш III, мал. [4].
Увага: В останню чергу встановіть з'єднання між пристроєм керування (D) та блоком (блоками) живлення (E). При використанні лише одного блоку живлення кабель слід підключати до виходу «Main» блоку керування, див. складаний аркуш III, мал. [4].
9. Увімкніть джерело живлення за допомогою мережевого штепселя (G), див. мал. [8].
10. Установіть кришку на розподільну коробку.

Про монтаж і функції окремих модулів можна прочитати у відповідній інформації щодо виробу.

RUS

Примечание: Перед установкой полностью прочтите инструкцию по монтажу. В ней содержится важная информация о безопасной профессиональной установке блока в сочетании с дальнейшими модулями.

Перед пуском системы в эксплуатацию убедитесь, что на устройстве установлены текущие версии системного программного обеспечения и необходимое для функционирования приложение.

Информация по технике безопасности



- Не допускайте использования поврежденного соединительного провода. В случае повреждения соединительного провода он должен быть заменен производителем, сервисной службой производителя или специалистом соответствующей квалификации.
- Все работы разрешается проводить только в обесточенном состоянии!
- При очистке **нельзя** допускать прямого или косвенного попадания брызг воды на штекерный разъем.
- Электропитание должно отключаться автономно.
- При удалении iPod из док-станции или при прерывании соединения Bluetooth® с мобильным устройством свет остается включенным в течение одной минуты. Все остальные функции немедленно прерываются.
- Детям, а также взрослым с физическими, умственными и/или сенсорными ограничениями нельзя пользоваться изделием без присмотра.
- Запрещается использовать изделие лицам, находящимся под воздействием алкоголя или наркотическим опьянением.

Область применения/функция

• Подключение к модулям света, звука и пара.
Блок управления является центральным блоком для управления модулями света, звука и пара с помощью приложения через мобильные устройства.

Можно подключать следующие компоненты:

- **26 374:** LED-световая полоса и максимум 2 лампы;
- **36 397:** максимум 4 лампы;
- максимум 4 динамика;
- максимум 2 блока питания (от 4 потребителей, 2 блока питания);
- 1 док-станция/переходник Bluetooth®;
- 1 парогенератор;
- 1 датчик температуры.

Технические данные

См. типовую табличку складной лист III, рис. [4].

• Температура окружающей среды: 10-40 °C

Данные электрооборудования

- Класс программного обеспечения: A
- Степень загрязнения: 1
- Рабочее импульсное напряжение: 2500 В
- Температура при испытании на твердость: 100 °C

Проверка на электромагнитную совместимость (излучение помех) произведена с рабочими значениями напряжения и тока.

Допуск к эксплуатации и соответствие стандартам



Данное изделие удовлетворяет требованиям соответствующих директив ЕС.

Сертификаты соответствия можно запросить, обратившись по указанному ниже адресу:

GROHE Deutschland Vertriebs GmbH
Zur Porta 9
D-32457 Porta Westfalica

Инструкции по установке

- Установку разрешается производить только в обогреваемых помещениях.
- Расстояние между переходником Bluetooth® и док-станцией или между переходником Bluetooth® и блоком управления должно составлять макс. 4,5 м.
- Самая последняя версия необходимого для функционирования приложения должна быть установлена сначала на мобильном устройстве:

Apple:

- Непосредственно с помощью используемого устройства через App Store (необходимо наличие беспроводного сетевого соединения и учетной записи на Apple).
- Через iTunes в iTunes Store (на компьютере должен быть

установлен iTunes, и необходимо наличие учетной записи на Apple).

- Через QR-код.



Android:

- Непосредственно с помощью используемого устройства через Google Play Store (необходимо наличие беспроводного сетевого подключения и учетной записи на Google).
- Через www.play.google.com (необходимо наличие учетной записи на Google).
- Через QR-код.



Инструкцию по использованию приложением можно загрузить на www.grohe.com/tpi/f-digital-deluxe.

Установка:

Учитывайте чертежи с размерами на титульном листе.

Схема установки всех модулей, см. складные листы I и II.

- Для прокладки кабеля от блока управления к модулям необходимо использовать защитные полые трубки (EN21/EN25) см. рис. [3].
Защитные трубки EN25 необходимы для док-станции/переходника Bluetooth®.
- Во избежание повреждения все кабели необходимо затягивать с помощью специального вспомогательного инструмента.
- Если защитная трубка имеет более четырех изгибов, затягивать кабель в трубку необходимо до установки.

Распределительная коробка и блок управления, см. складные листы III и IV, рис. [1]-[8].

1. Установите распределительную коробку (A) на пол и выполните прорези для защитных полых трубок, см. складной лист III, рис. [1].
2. Вставьте защитные полые трубки (EN21/EN25), см. рис. [3].
Защитные трубки EN25 необходимы для док-станции/переходника Bluetooth®.
3. Проденьте провода с учетом подходящих концов кабеля согласно рис. [3] и [4] и оштукатурьте стену. Следите за тем, чтобы концы кабеля заходили в распределительную коробку минимум на 300 мм.
4. Установите колено (B), см. складной лист III, рис. [2].
5. Прикрутите розетку(и) (C) под коленом (B), см. рис. [2]. При наличии более четырех потребителей необходимо установить и подключить две розетки. Розетки **не входят в комплект поставки**.

Электропроводка



Прокладывать электропроводку имеет право только специалист-электрик! При этом необходимо соблюдать предписания международного стандарта по электротехнике IEC 60364-7-701 (соответствуют нормам Союза немецких электротехников 0100, часть 701), а также все национальные и местные инструкции!

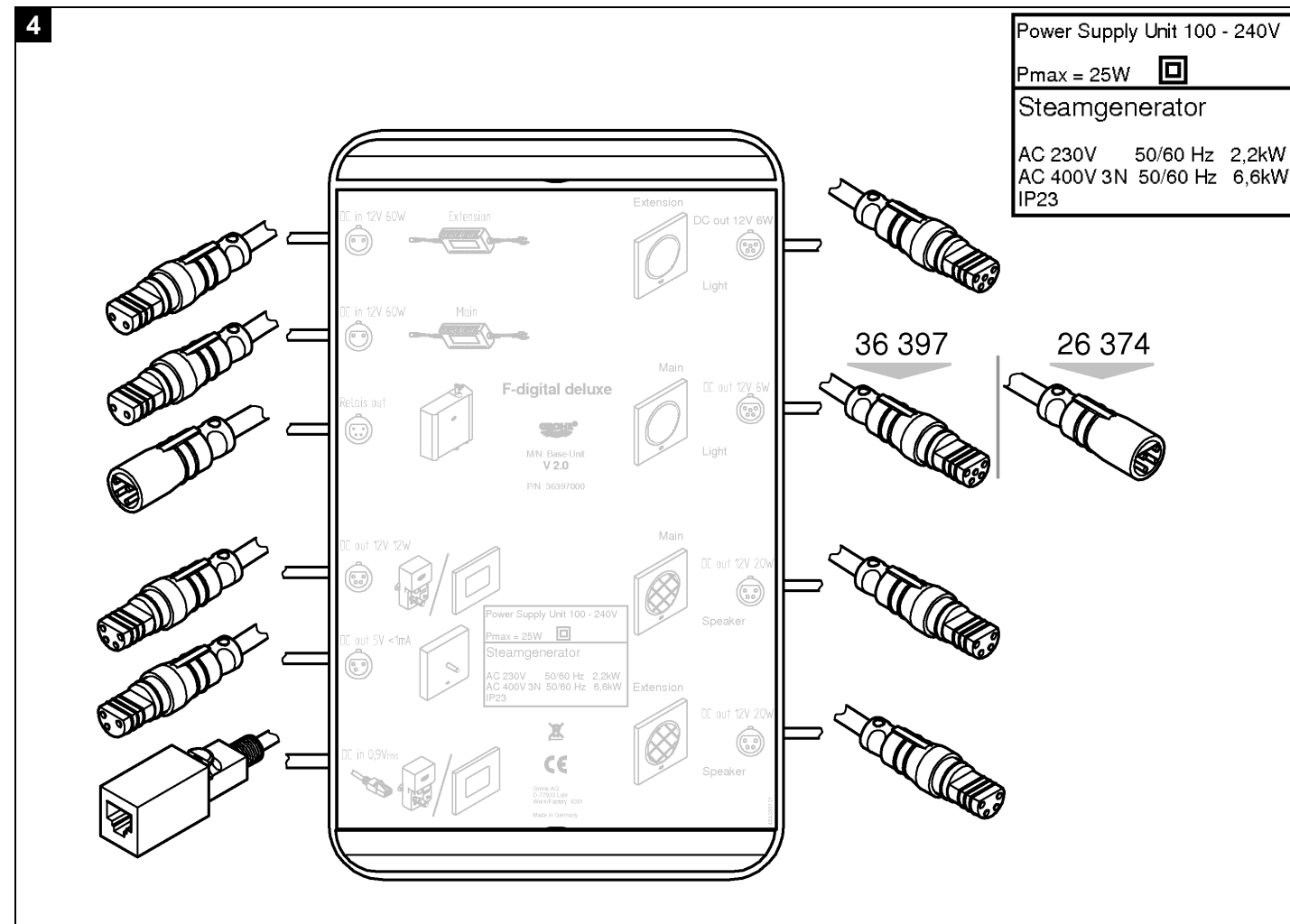
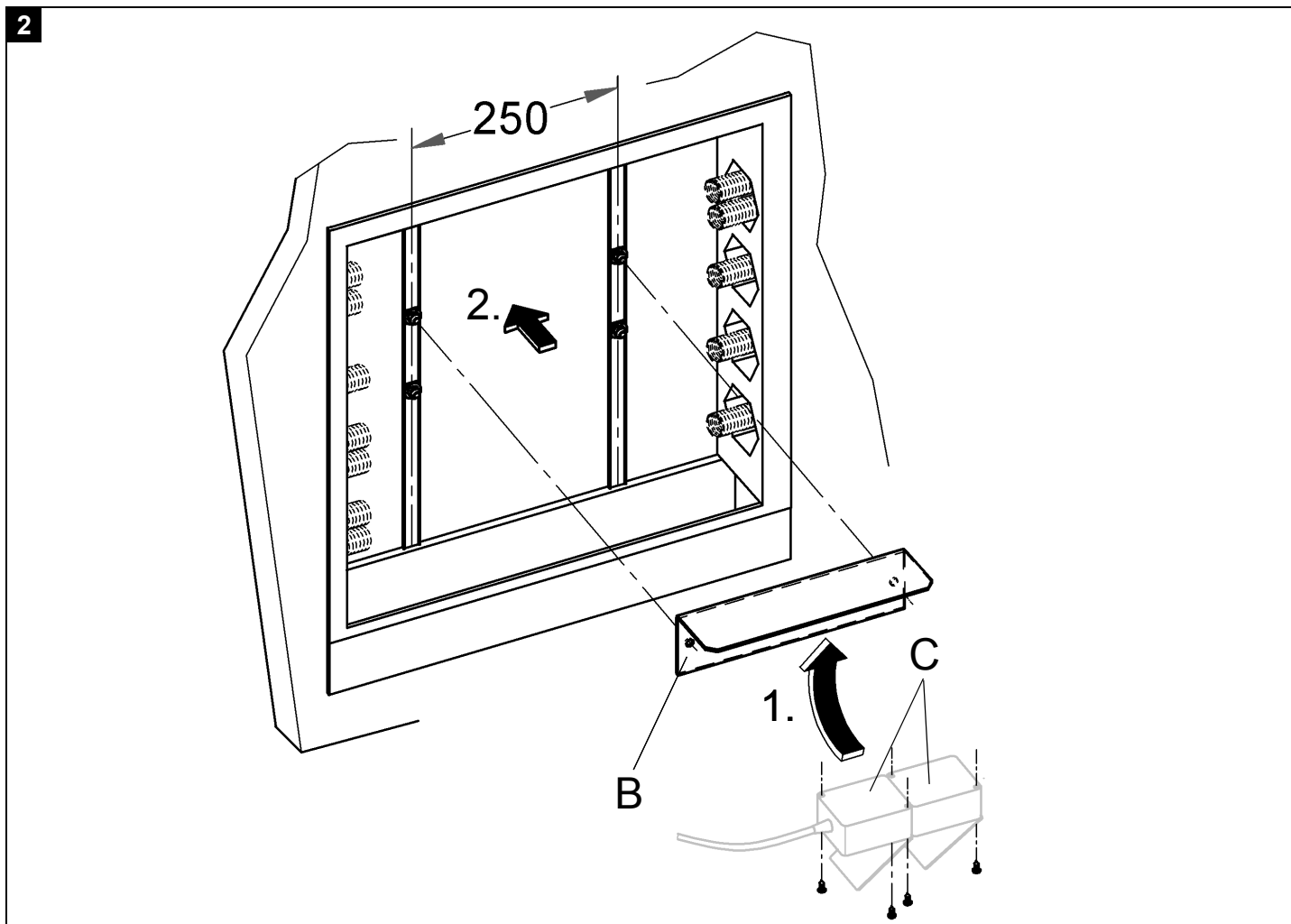
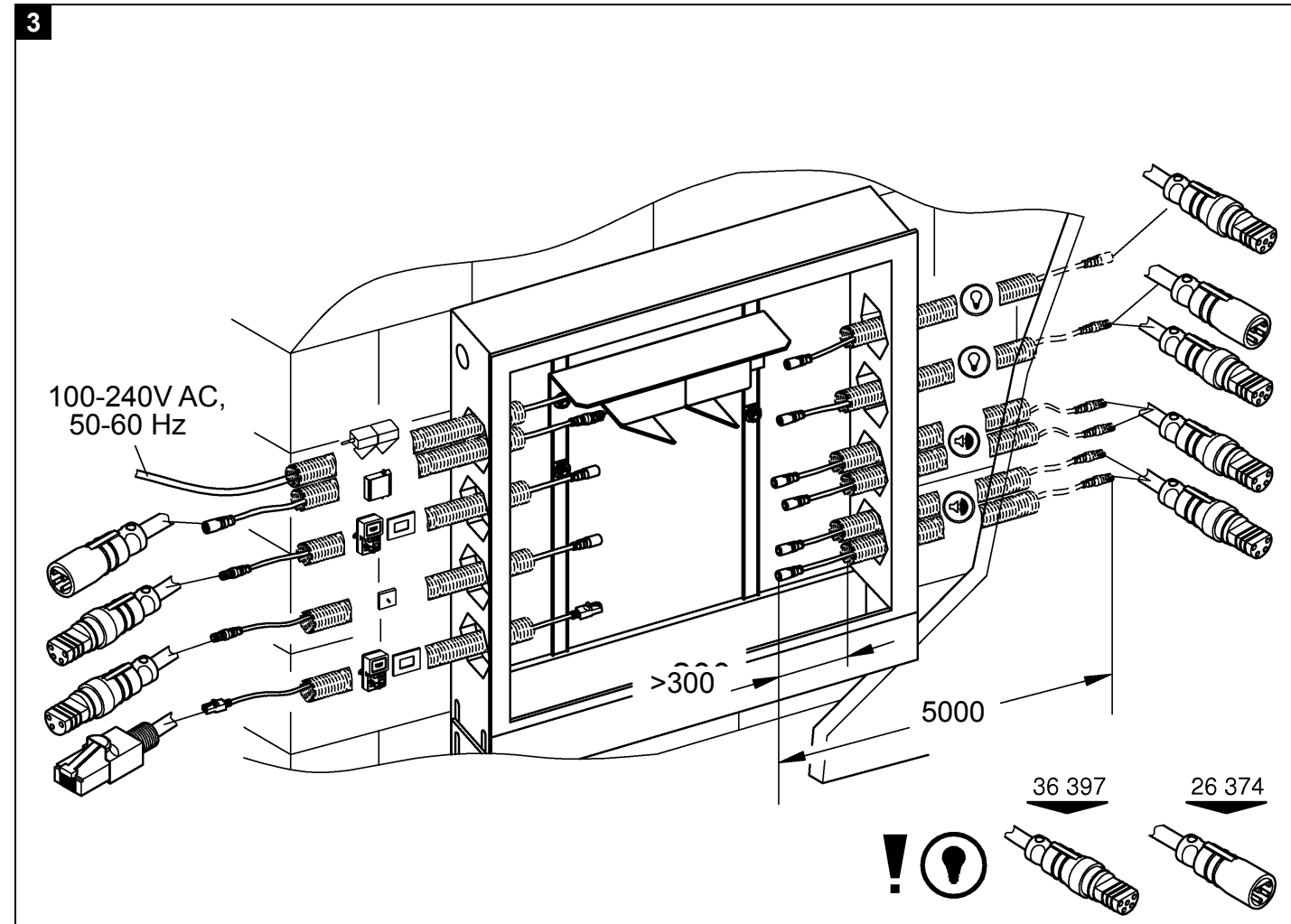
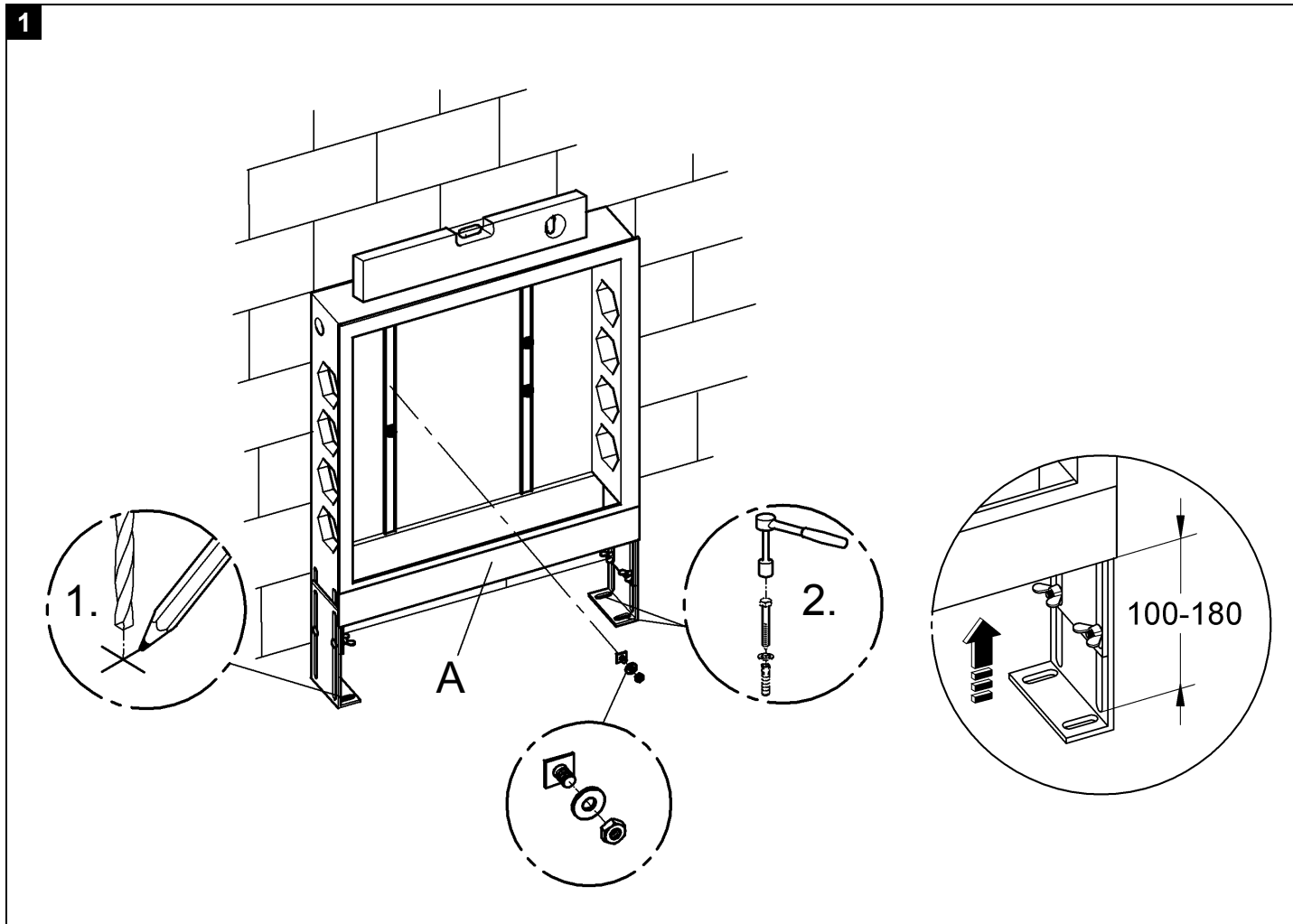
6. Винтите блок управления (D) в распределительную коробку (A), см. рис. [5] и [6].
7. Снимите самоклеющуюся пленку с блока(ов) питания (E) и наклейте на колено (B), см. рис. [7]. Блоки питания **не входят в комплект поставки**.
8. Установите все штекерные соединения. **Учитывайте данные типовой таблички!**
При монтаже динамиков следите за тем, чтобы одна пара всегда подключалась к блоку управления через Y-образный кабель. Можно использовать максимум четыре динамика. При использовании двух динамиков Y-образный кабель должен подключаться к выходу «Main» блока управления, см. типовую табличку, складной лист III, рис. [4]. **Внимание:** В последнюю очередь установите соединение между блоком управления (D) и блоком (блоками) питания (E). При использовании только одного блока питания кабель должен подключаться к выходу «Main» блока управления, см. типовую табличку, складной лист III, рис. [4].
9. Подайте электропитание, подключив штепсельную вилку (G) к сети питания, см. рис. [8].
10. Установите крышку на распределительную коробку.

О монтаже и функционировании отдельных модулей можно узнать

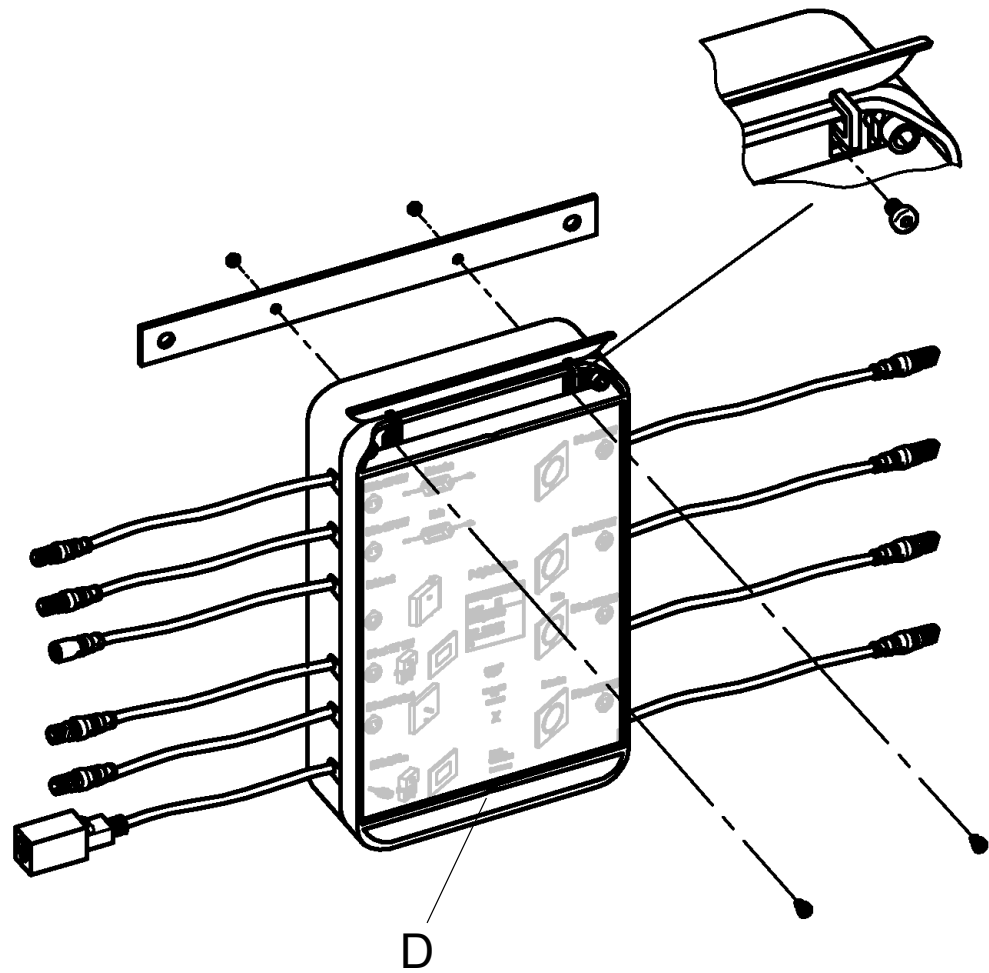
Данное руководство передайте, пожалуйста, пользователю арматуры!
С правом технических изменений!



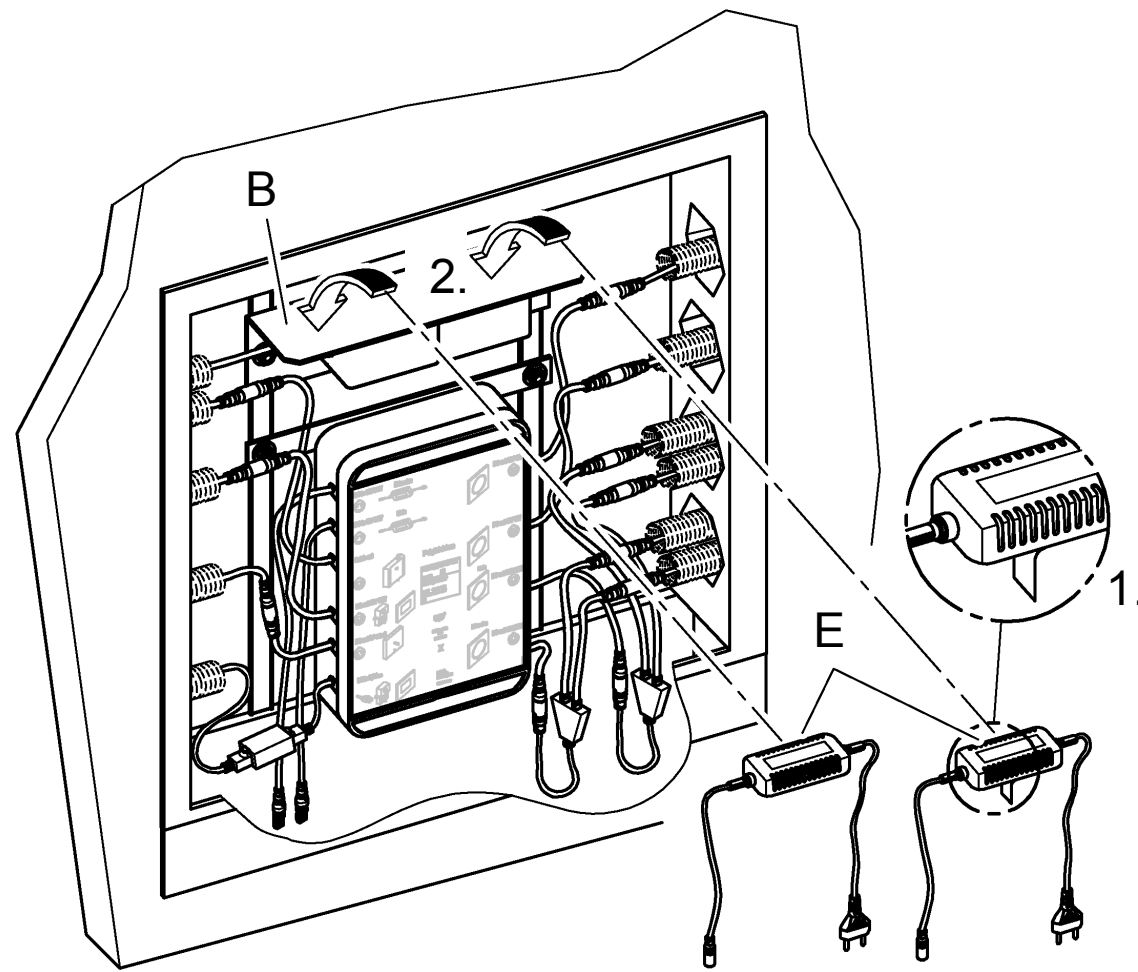
A series of 25 horizontal lines for writing, spaced evenly down the page.



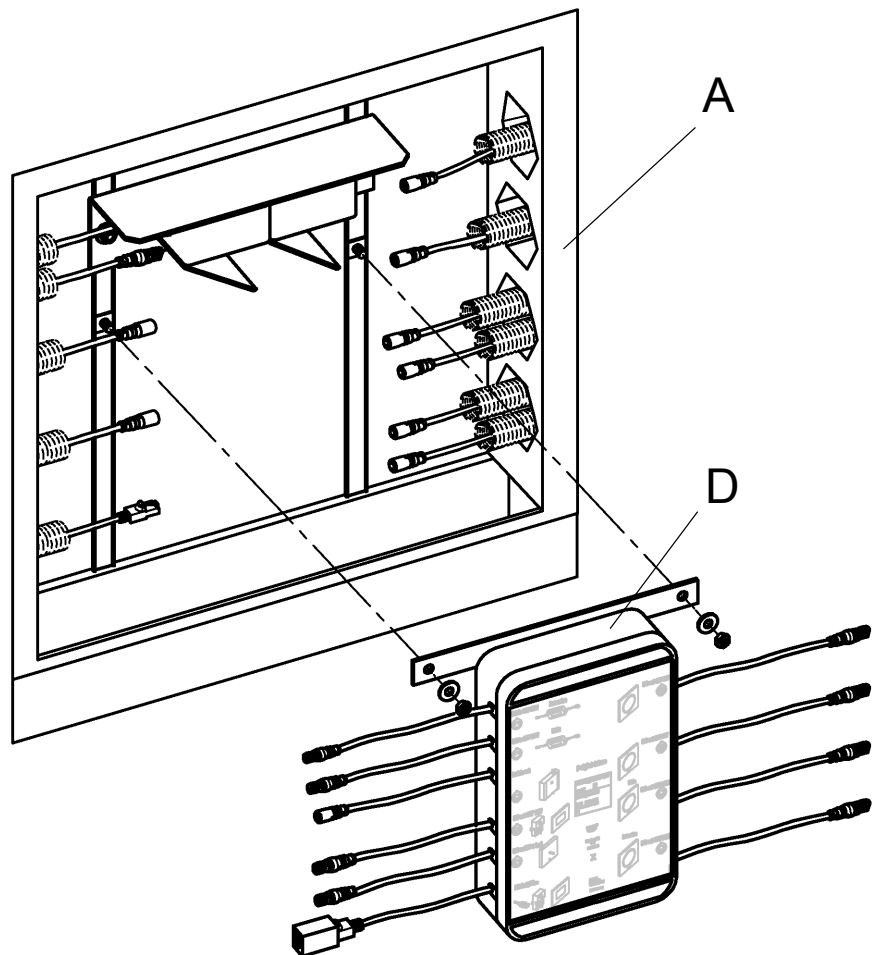
5



7



6



8

