

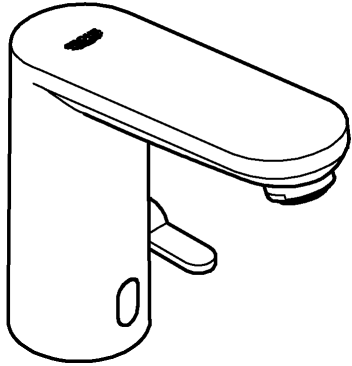
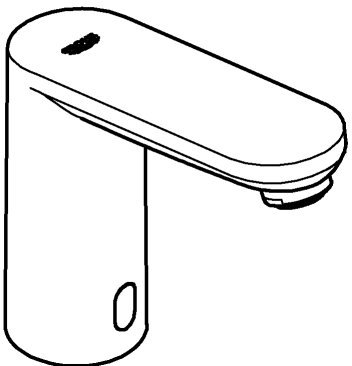
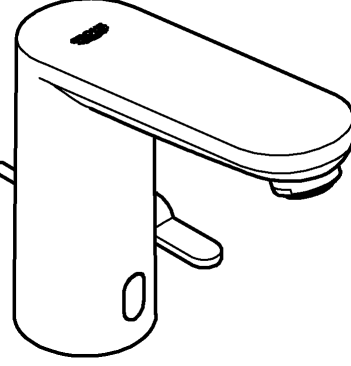
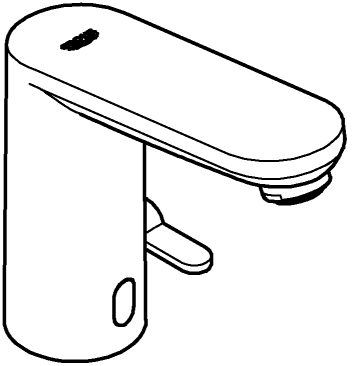

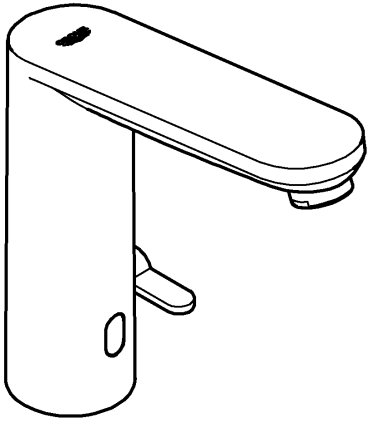
**EUROSMART COSMOPOLITAN E**  
**DESIGN + ENGINEERING**  
**GROHE GERMANY**

99.0440.331/ÄM 238425/12.16

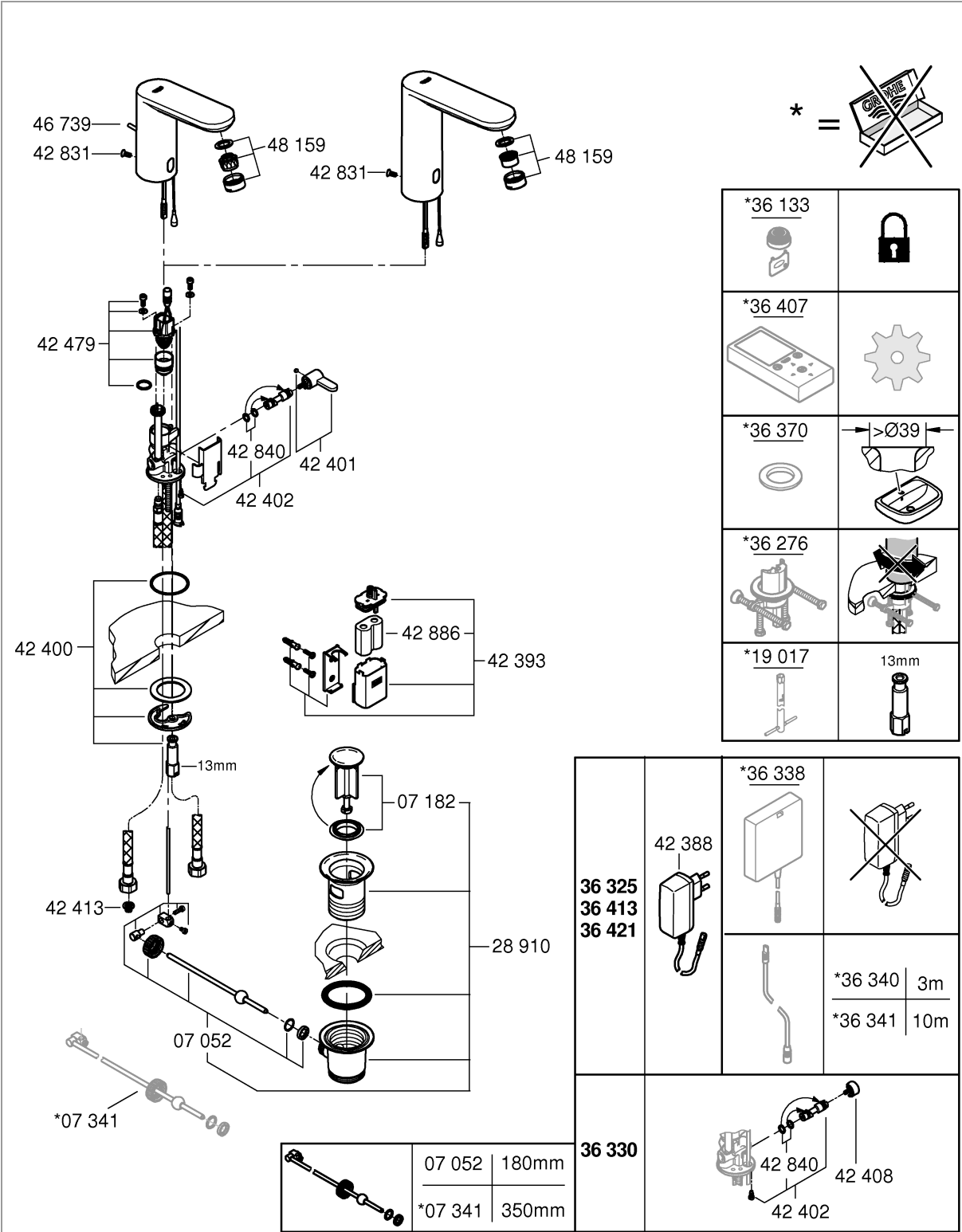
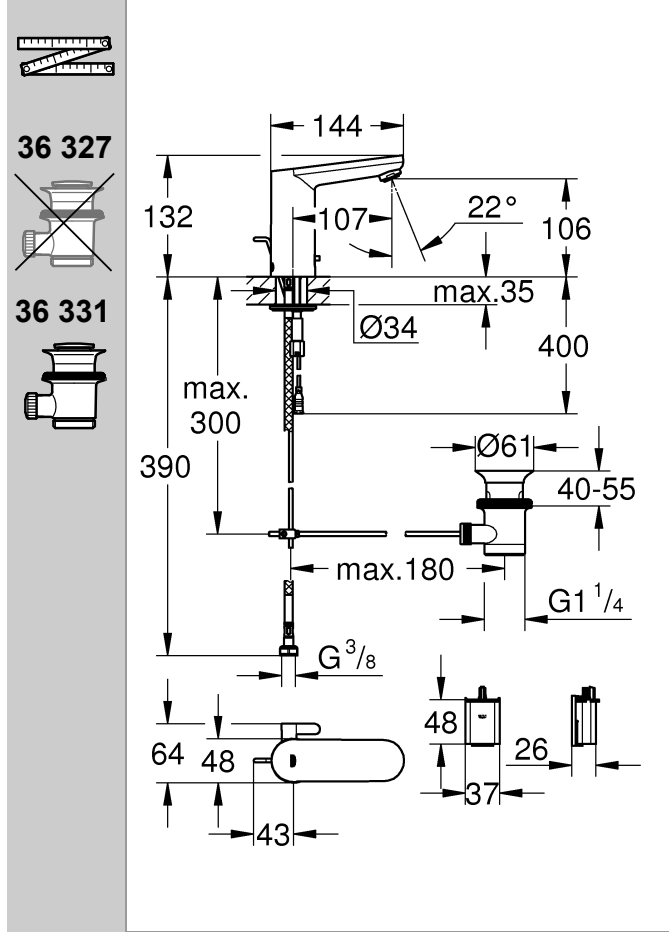
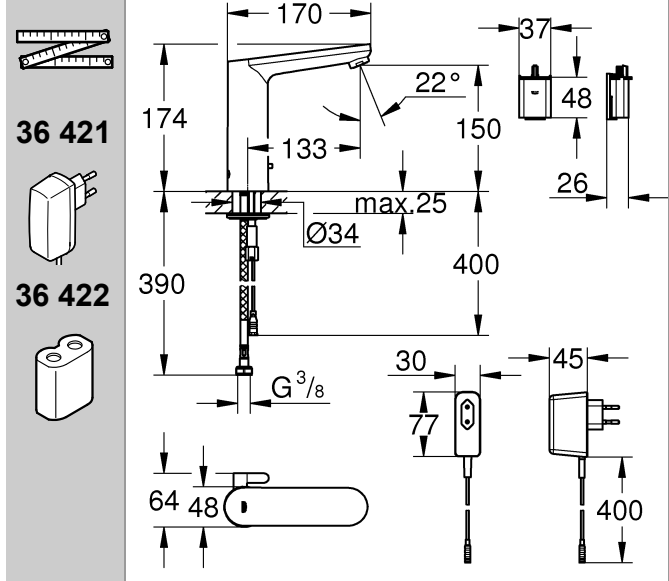
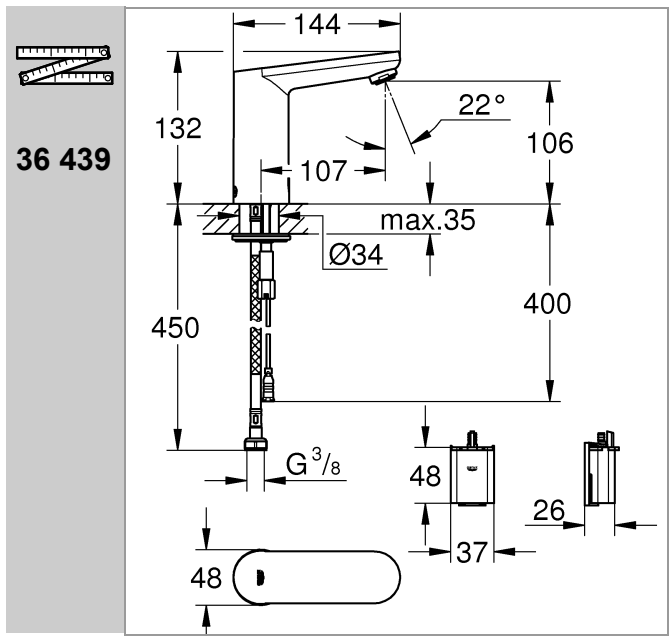
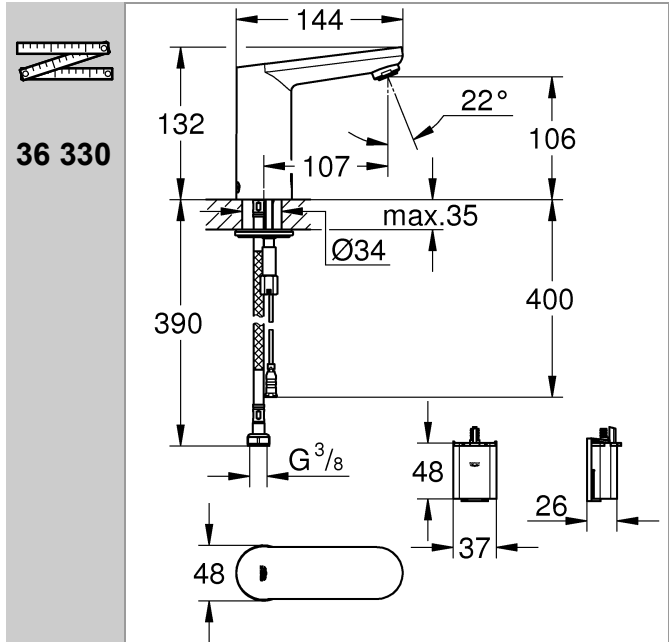
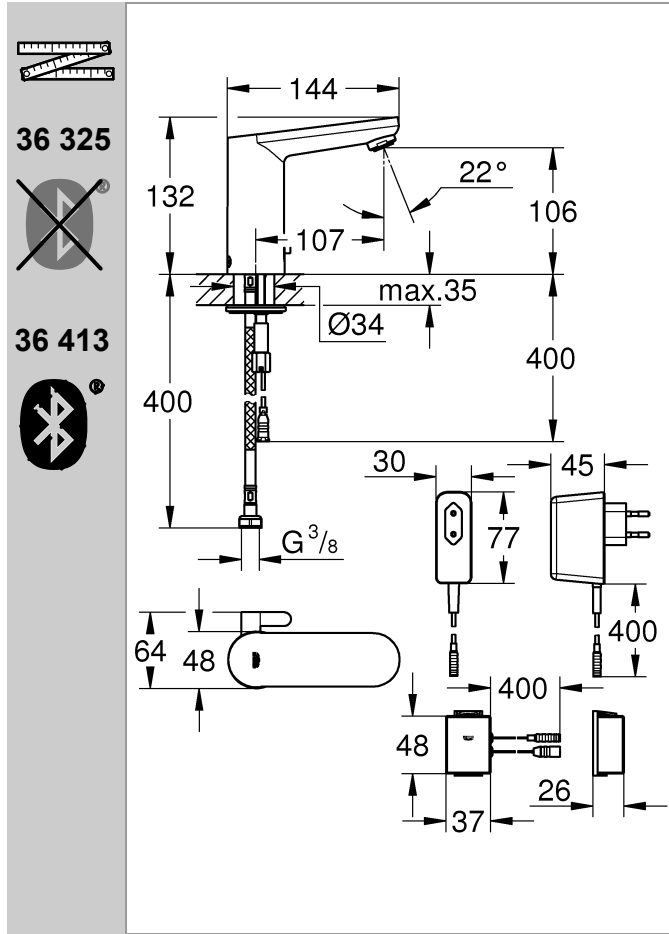
*Pure Freude an Wasser*

avrora-arm.ru  
+7 (495) 956-62-18



<p>36 325 36 327</p> 	<p>36 330 36 439</p> 	<p>36 331</p> 
<p>36 413</p>  <p> <b>for Android™</b>  min. 4" Display  OS: 4.3 and above</p> <p><b>Apple</b>  iPod® touch (5 th Generation), iPhone® 5, iPhone® 6, iPhone® 6 plus, iPad® mini, iPad® mini 2, iPad® mini 3, iPad® 2, iPad® 3, iPad® 4, iPad® Air, iPad® Air 2</p> <p>iPod touch, iPhone, iPad and iTunes are Trademarks of Apple Inc., registered in the U.S. and other countries.</p> <p>The Bluetooth® word mark and logos are registered trademarks owned by Bluetooth SIG, Inc. and any use of such marks by Grohe AG is under license. Other trademarks and trade names are those of their respective owners.</p>		<p>36 421 36 422</p> 

<b>D</b> .....1	<b>NL</b> ...11	<b>PL</b> ...21	<b>P</b> ...31	<b>BG</b> ...41	<b>CN</b> ...51
<b>GB</b> .....3	<b>S</b> ...13	<b>UAE</b> ...23	<b>TR</b> ...33	<b>EST</b> ...43	<b>UA</b> ...53
<b>F</b> .....5	<b>DK</b> ...15	<b>GR</b> ...25	<b>SK</b> ...35	<b>LV</b> ...45	<b>RUS</b> ...55
<b>E</b> .....7	<b>N</b> ...17	<b>CZ</b> ...27	<b>SLO</b> ...37	<b>LT</b> ...47	
<b>I</b> .....9	<b>FIN</b> ...19	<b>H</b> ...29	<b>HR</b> ...39	<b>RO</b> ...49	



\* =

*36 133	
*36 407	
*36 370	>Ø39
*36 276	
*19 017	13mm

36 325 36 413 36 421	42 388		
		*36 340   3m	*36 341   10m
36 330			42 840   42 408   42 402

**36 413**

Apple:

Android:

PIN-Code: 5555



 <b>MPa</b>	 0,3 MPa: 5,7 l/min	 <b>°C</b>
max. 1 0,05	0,5 0,1	max. 70° 60°
DIN 1988 DIN EN 806		

max.0,8m

max.10m

215-265

max.250

**4**

19mm

**5a**

**5b**

36 413

**1**

**2**

13mm

\*19 017

**3**

A

B

**1a**

3mm

2mm

1.

2.

3.

**1b**

2,5mm

max.

\*19 001

2,5mm

**D**

**Sicherheitsinformationen**



Gefahr durch beschädigte Spannungsversorgungs-kabel vermeiden. Bei Beschädigung muss das Spannungsversorgungs-kabel vom Hersteller oder dessen Kundendienst oder einer gleichermaßen qualifizierten Person ersetzt werden.

- Die Installation darf nur in frostsicheren Räumen vorgenommen werden.
- Das Steckernetzteil ist ausschließlich zum Gebrauch in geschlossenen Räumen geeignet.
- Bei der Reinigung Steckverbinder **nicht** direkt oder indirekt mit Wasser abspritzen.
- Die Spannungsversorgung muss separat schaltbar sein.
- **Nur Originalersatz- und Zubehörteile** verwenden. Die Benutzung von anderen Teilen führt zum Erlöschen der Gewährleistung sowie der CE-Kennzeichnung und kann zu Verletzungen führen.



**Betriebsbedingungen**

Bluetooth® Version 4.0.

Die für die Funktion des Systems benötigte App **muss** zuerst in der **aktuellsten Version** auf dem Bediengerät installiert werden. Die App ist kostenlos im iTunes Store (ein Account bei Apple ist erforderlich) und im Google Play store (ein Account bei Google ist erforderlich) erhältlich, siehe Klappseite I.

Bei Betrieb unter ungünstigen Umgebungsbedingungen, in Räumen mit Stahlbetonwänden, Stahl und Eisenrahmen oder in der Nähe von Hindernissen (z.B. Möbelstücke) aus Metall, kann der Bluetooth-Empfang gestört und unterbrochen werden.

Art der Barriere	Stör- bzw. Abschirmungspotenzial
Holz, Kunststoff, Glas	Niedrig
Wasser, Ziegel, Marmor	Mittel
Putz, Beton, Massivholz	Hoch
Metall	Sehr hoch

Der Bluetooth® Adapter arbeitet im Frequenzband 2,4GHz. Die Installation in der Nähe von Geräten mit gleichem Frequenzband (z.B. W-LAN-Geräte, DECT-Telefone, etc.(Herstellerdokumentation beachten!)) ist zu vermeiden.

**Technische Daten**

**Armaturn mit Steckernetzteil:**

- Spannungsversorgung: 100-240 V AC 50-60 Hz/6,75 V DC
- Leistung: 2,4 W

**Armaturn mit Batterie:**

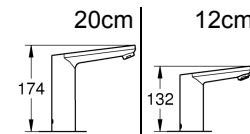
- Spannungsversorgung: 6V-Lithium Batterie Typ CR-P2

**Bluetooth®:**

- Leistungsaufnahme: 1 W
- Ausgangsleistung: Bluetooth® Spezifikation Class 2
- Bluetooth® - Version: 4.0
- Bluetooth® - Übertragungsentfernung: ca. 10m (abhängig von den Umgebungsbedingungen)

- Automatische Sicherheitsabschaltung: 60 s (6 - 420 s einstellbar)
- Nachlaufzeit: 1 s (0 - 19 s einstellbar)

- Erfassungsbereich mit Kodak Gray Card, graue Seite, 8 x 10", Querformat:



- Schutzart der Armaturn: IP 59K  
Thermische Desinfektion möglich.

**Elektrische Prüfdaten**

- Software-Klasse: A
- Verschmutzungsgrad: 2
- Bemessungs-Stoßspannung: 2500 V
- Temperatur der Kugeldruckprüfung: 100 °C

Die Prüfung zur elektromagnetischen Verträglichkeit (Störaussendungsprüfung) wurde mit der Bemessungs-spannung und dem Bemessungsstrom durchgeführt.

Zur Einhaltung der Geräuschwerte nach DIN 4109 ist bei Ruhedrücken über 0,5 MPa ein Druckminderer einzubauen.

Höhere Druckdifferenzen zwischen Kalt- und Warmwasseranschluss sind zu vermeiden!



**Installation**, siehe Klappseite II.

**Rohrleitungssystem vor und nach der Installation gründlich spülen** (DIN 1988/DIN EN 806 beachten!)

**Anschlüsse auf Dichtheit und Armaturn auf Funktion prüfen.**



**Einstellung des Temperaturbegrenzers**, siehe Klappseite II.



**Bedienung und Einstellungen**,

siehe technische Produktinformation, 99.0409.xxx / 99.0438.xxx.

**Einstellmodus aktivieren**

Spannungsversorgung an der Elektronik unterbrechen und nach 10 s wieder herstellen.

Im Einstellmodus leuchtet die Kontrollleuchte in der Sensorik, wenn bei Annäherung an die Armaturn der Erfassungsbereich erreicht wird.

Der Einstellmodus endet automatisch nach 3 Minuten.



**Wartung**, siehe Klappseite III und IV.

- Kalt- und Warmwasserzufuhr absperren.
- Spannungsversorgung unterbrechen.
- Alle Teile prüfen, reinigen evtl. austauschen.



Eine fast entladene Batterie wird durch Blinken der Kontrollleuchte in der Sensorik angezeigt.



### Ersatzteile,

siehe Klappseite I (\* = Sonderzubehör).

### Pflege

Die Hinweise zur Pflege dieser Armatur sind der beiliegenden Pflegeanleitung zu entnehmen.

### Störung / Ursache / Abhilfe

Störung	Ursache	Abhilfe
<b>Wasser fließt nicht</b>	<ul style="list-style-type: none"> <li>• Sieb vor Magnetventil verstopft</li> <li>• Magnetventil defekt</li> <li>• Steckverbinder ohne Kontakt</li> <li>• Keine Spannung               <ul style="list-style-type: none"> <li>- Batterie leer (Kontrollleuchte signalisiert Dauerleuchten)</li> <li>- Netzteil defekt</li> </ul> </li> </ul>	<ul style="list-style-type: none"> <li>- Sieb reinigen</li> <li>- Magnetventil austauschen</li> <li>- Steckverbinder prüfen</li> <li>- Batterie austauschen</li> <li>- Netzteil austauschen</li> </ul>
<b>Wasser fließt ungewollt</b>	<ul style="list-style-type: none"> <li>• Erfassungsbereich der Sensorik für örtliche Gegebenheiten zu groß eingestellt</li> <li>• Automatische Spülung aktiv</li> <li>• Magnetventil defekt</li> </ul>	<ul style="list-style-type: none"> <li>- Reichweite mit Fernbedienung (Sonderzubehör, Bestell-Nr.: 36 407) / App reduzieren</li> <li>- 1 - 10 Minuten warten</li> <li>- Magnetventil austauschen</li> </ul>
<b>Wassermenge zu gering</b>	<ul style="list-style-type: none"> <li>• Mousseur verschmutzt</li> <li>• Sieb vor Magnetventil verschmutzt</li> <li>• Siebe in Anschlussschläuchen verschmutzt</li> </ul>	<ul style="list-style-type: none"> <li>- Mousseur reinigen oder austauschen</li> <li>- Sieb reinigen</li> <li>- Siebe reinigen oder austauschen</li> </ul>

### Bluetooth®

<b>Verbindung nicht möglich</b>	<ul style="list-style-type: none"> <li>• Kein Empfang/Verbindung unterbrochen</li> <li>• Störquelle im Empfangsbereich</li> <li>• Hindernis in Funkstrecke</li> <li>• Wasser fließt / Objekterfassung</li> </ul>	<ul style="list-style-type: none"> <li>- Zurück in Empfangsbereich</li> <li>- Störquelle deaktivieren (Herstellerdokumentation beachten!)</li> <li>- Hindernis aus Funkstrecke entfernen</li> <li>- Der Erfassungsbereich muss freigehalten werden</li> </ul>
<b>Bedienung im laufenden Betrieb abgebrochen</b>	<ul style="list-style-type: none"> <li>• Störquelle im Empfangsbereich</li> <li>• Hindernis in Funkstrecke</li> </ul>	<ul style="list-style-type: none"> <li>- Störquelle deaktivieren (Herstellerdokumentation beachten!)</li> <li>- Hindernis aus Funkstrecke entfernen</li> </ul>



### Safety notes



Prevent danger resulting from damaged voltage supply cables.  
If damaged, the voltage supply cable must be replaced by the manufacturer or his customer service department or an equally qualified person.

- Installation is only possible in frost-free rooms.
- The plug-in voltage supply is only suitable for indoor use.
- The plug-in connectors must **not** be directly or indirectly sprayed with water when cleaning.
- The voltage supply must be separately switchable.
- Use **only genuine replacement parts and accessories**. The use of other parts will result in voiding of the warranty and the CE identification, and could lead to injuries.



### Operating conditions

Bluetooth® version 4.0.

The **current version** of the app required for using the system **must** be installed on the control unit in advance.

The required App is available for free in the iTunes Store (requires an Apple account) and the Google Play store (requires a Google account), see fold-out page I.

For operation under adverse environments, in buildings / rooms with reinforced concrete walls, steel and iron frame, or near of obstructions (eg furniture) of metal, the Bluetooth reception can be disturbed and interrupted.

Type of obstructions	Interference or shielding potential
Wood, Synthetic material, glass	Low
Water, Bricks, Marble	Medium
Plaster, concrete, solid wood	High
Metal	Very high

The transceiver operates in the ISM-frequency range (2.4GHz). The installation in the vicinity of equipment with the same channel occupancy should be avoided.

In cases of malfunctions, turn off the source of interference shortly.

### Technical data

#### Fitting with switched-mode power supply:

- Voltage supply: 100-240 V AC 50-60 Hz/6.75 V DC
- Power consumption: 2.4 W

#### Fitting with battery:

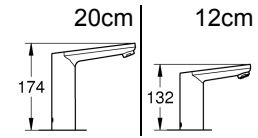
- Voltage supply: 6V lithium battery type CR-P2

#### Bluetooth®:

- Power consumption: 1 W
- Output: Bluetooth® - Class 2
- Bluetooth® - version: 4.0
- Bluetooth® - Transmission distance: about 10m (depending on the environments)

- Automatic safety shut-off: 60 s (6 - 420 s adjustable)
- Run-on time (0 - 19 s adjustable): 1 s

- Reception range according to Kodak Gray Card, grey side, 8x10", landscape:



- Type of fitting protection: IP 59K

Thermal disinfection possible.

### Electrical test data

- Software class: A
- Contamination class: 2
- Rated surge voltage: 2500 V
- Temperature of ball impact test: 100 °C

The test for electromagnetic compatibility (interference emission test) was performed at the rated voltage and rated current.

If static pressures exceed 0.5 MPa, a pressure-reducing valve must be installed.

Avoid major pressure differences between hot and cold water supply!



**Installation**, see fold-out page II.

**Flush pipes thoroughly before and after installation** (observe EN 806)!

**Open hot and cold water supply and check that connections are watertight.**



**Setting temperature limiter**,

see fold-out page II.



**Operation and settings**,

see technical product information, 99.0409.xxx / 99.0438.xxx

### Activating setting mode

Disconnect the power supply to the electronics and reconnect after 10 s.

The indicator lamp in the sensor system illuminates in setting mode when the detection zone of the fitting is reached by an approaching user.

Setting mode is automatically terminated after 3 minutes..



**Maintenance**, see fold-out page III and IV.

- Shut off hot and cold water supply.
- Disconnect voltage supply.
- Inspect and clean all components and replace if necessary.



Batteries which are almost discharged are displayed by a flashing indicator lamp in the sensor system.



**Replacement parts,**  
see fold-out page I (\* = special accessories)

**Care**

For directions on the care of this fitting, please refer to the accompanying Care Instructions.

**Fault / Cause / Remedy**

<b>Fault</b>	<b>Cause</b>	<b>Remedy</b>
<b>Water not flowing</b>	<ul style="list-style-type: none"> <li>• Filter upstream of solenoid valve blocked</li> <li>• Solenoid valve defective</li> <li>• Plug-in connector without contact</li> <li>• No voltage               <ul style="list-style-type: none"> <li>- Battery discharged (indicator lamp lights up continuously)</li> <li>- Power supply unit defective</li> </ul> </li> </ul>	<ul style="list-style-type: none"> <li>- Clean filter</li> <li>- Replace solenoid valve</li> <li>- Check plug-in connector</li>   <li>- Replace battery</li> <li>- Replace power supply unit</li> </ul>
<b>Undesired water flow</b>	<ul style="list-style-type: none"> <li>• Sensor system detection zone set too high for local conditions</li> <li>• Automatic flushing activated</li> <li>• Solenoid valve defective</li> </ul>	<ul style="list-style-type: none"> <li>- Reduce range using remote control (special accessory, prod. no.: 36 407) / app</li> <li>- Wait 1 - 10 minutes</li> <li>- Replace solenoid valve</li> </ul>
<b>Flow rate too low</b>	<ul style="list-style-type: none"> <li>• Mousseur dirty</li> <li>• Filter upstream of solenoid valve dirty</li> <li>• Filters in connection hose dirty</li> </ul>	<ul style="list-style-type: none"> <li>- Clean or replace mousseur</li> <li>- Clean filter</li> <li>- Clean or replace filters</li> </ul>

**Bluetooth®**

<b>Connection not possible</b>	<ul style="list-style-type: none"> <li>• No reception/connection interrupted</li> <li>• Interferences in the reception area</li>   <li>• Obstacle in transmission path</li> <li>• Water is flowing / Object detection</li> </ul>	<ul style="list-style-type: none"> <li>- Turn back the device to receiving range</li> <li>- Turn off the source of interference (observe manufacturer's documentation)</li> <li>- Remove from radio path</li> <li>- The detection zone must kept clear</li> </ul>
<b>Interrupted while operating</b>	<ul style="list-style-type: none"> <li>• Interferences in the reception area</li> <li>• Obstacle in transmission path</li> </ul>	<ul style="list-style-type: none"> <li>- Turn off the source of interference (observe manufacturer's documentation)</li> <li>- Remove from radio path</li> </ul>

**F****Consignes de sécurité**

Éviter les dangers entraînés par une tension d'alimentation endommagée. En cas d'endommagement du câble d'alimentation, le faire remplacer par le fabricant, son service après-vente ou une personne disposant des mêmes qualifications afin d'éviter tout risque de blessure.

- Ne procéder à l'installation que dans un endroit à l'abri du gel.
- L'adaptateur secteur n'est approprié que pour l'usage dans des pièces fermées.
- La fiche de raccordement ne doit **pas** être exposée aux éclaboussures d'eau directes ou indirectes.
- L'alimentation électrique doit disposer d'un interrupteur séparé.
- N'utiliser **que des pièces de rechange et des accessoires d'origine**. L'utilisation d'autres pièces entraîne automatiquement l'annulation de la garantie et du label CE, ainsi qu'un risque de blessures.

**Conditions de service**

Bluetooth® version 4.0.

L'application nécessaire au fonctionnement du système doit d'abord être installée dans sa version la plus récente sur le pupitre de commande.

L'application requise est disponible gratuitement dans l'iTunes (compte chez Apple est requis) Store et le Google Play store (un compte chez Google est requis), voir volet I.

En cas d'utilisation dans des conditions difficiles, dans des bâtiments/pièces avec des murs en béton armé, en acier et à cadre métallique, ou à proximité d'obstacles (par ex. meubles) en métal, la réception Bluetooth peut être perturbée et interrompue.

Type de barrières	Potentiel de perturbation et de protection
Bois, Plastique, verre	Faible
Eau, Tuile, Marbre	Moyen
Plâtre, béton, bois massif	Élevé
Métal	Très élevé

L'adaptateur Bluetooth® fonctionne sur la bande de fréquence 2,4 GHz. L'installation à proximité d'appareils ayant la même bande de fréquence (par ex. dispositifs Wi-Fi, téléphones DECT, etc. (voir documentation du fabricant !)) doit être évitée.

**Caractéristiques techniques****Robinetterie avec convertisseur:**

- Tension d'alimentation : 100-240 V CA 50-60 Hz/6,75 V CC
- Puissance : 2,4 W

**Robinetterie avec pile:**

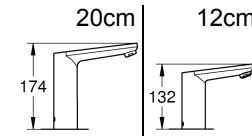
- Tension d'alimentation : pile lithium 6 V de type CR-P2

**Bluetooth®:**

- Puissance consommée: 1 W
- Puissance de sortie: spécification Bluetooth® classe 2
- Bluetooth® - Version: 4.0
- Bluetooth® - Distance de transmission: env. 10 m (dépend de l'environnement)

- Arrêt automatique (réglable 6 - 420 s) : 60 s
- Arrêt différé (réglable 0 - 19 s) : 1 s

- Champ de détection avec la carte Kodak Gray, face grise 8 x 10", format paysage :



- Type de protection de la robinetterie : IP 59K

Désinfection thermique possible.

**Données d'essai électriques**

- Classe de logiciel : A
- Degré de salissure : 2
- Tension de choc de référence : 2 500 V
- Température de l'essai de dureté à la bille : 100 °C

Le contrôle de la compatibilité électromagnétique (contrôle des émissions de parasites) a été effectué avec la tension nominale et le courant nominal.

Installer un réducteur de pression en cas de pressions statiques supérieures à 0,5 MPa.

Eviter les écarts de pression importants entre les raccords d'eau chaude et d'eau froide !



**Installation**, voir volet II.

**Bien rincer les canalisations avant et après l'installation** (respecter les normes EN 806) !

**Ouvrir l'arrivée d'eau froide et d'eau chaude et vérifier l'étanchéité des raccords.**



**Réglage du limiteur de température**,

voir volet II.



**Utilisation et réglages**,

voir l'information technique, 99.0409.xxx / 99.0438.xxx

**Activer le mode Réglage**

Couper l'alimentation électrique du système électronique et la remettre 10 s plus tard.

Dans le mode Réglage, le voyant de contrôle s'allume dans le capteur lorsqu'une personne s'approche de la cuvette et entre dans la zone de détection.

Le mode Réglage s'arrête automatiquement au bout de 3 minutes.



**Maintenance**, voir volet III and IV.

- Couper l'arrivée d'eau froide et d'eau chaude.
- Couper l'alimentation électrique !
- Contrôler et nettoyer toutes les pièces, les remplacer le cas échéant.



Le clignotement du témoin du capteur indique que la pile est presque vide.





### Pièces de rechange

Voir volet I (\* = accessoires spéciaux)

### Entretien

Les consignes d'entretien de cette robinetterie figurent dans les instructions d'entretien ci-jointes.

### Pannes / Causes / Remèdes

Pannes	Causes	Remèdes
<b>Pas d'écoulement d'eau</b>	<ul style="list-style-type: none"><li>• Tamis bouché en amont de l'électrovanne</li><li>• Electrovanne défectueuse</li><li>• Pas de contact au niveau des fiches de raccordement</li><li>• Pas de tension<ul style="list-style-type: none"><li>- Pile usée (le témoin reste allumé)</li><li>- Boîtier d'alimentation électrique défectueux</li></ul></li></ul>	<ul style="list-style-type: none"><li>- Nettoyage du tamis</li><li>- Remplacer l'électrovanne</li><li>- Contrôler les fiches de raccordement</li> <li>- Remplacer la pile</li><li>- Remplacer le boîtier d'alimentation électrique</li></ul>
<b>L'eau coule de manière intempestive</b>	<ul style="list-style-type: none"><li>• Le réglage de la zone de détection est trop large pour l'endroit en question</li><li>• Rinçage automatique activé</li><li>• Electrovanne défectueuse</li></ul>	<ul style="list-style-type: none"><li>- Réduire le champ de détection du capteur avec la télécommande (accessoires spéciaux, réf. 36 407) / l'application</li><li>- Patienter 1 à 10 minutes</li><li>- Remplacer l'électrovanne</li></ul>
<b>Débit d'eau trop faible</b>	<ul style="list-style-type: none"><li>• Mousseur bouché</li><li>• Tamis situé devant l'électrovanne bouché</li><li>• Tamis situés dans les flexibles de raccordement bouchés</li></ul>	<ul style="list-style-type: none"><li>- Nettoyage / Remplacement du mousseur</li><li>- Nettoyer le tamis</li><li>- Nettoyage / Remplacement des tamis</li></ul>

### Bluetooth®

<b>Connexion impossible</b>	<ul style="list-style-type: none"><li>• Pas de réception/connexion interrompue</li><li>• Perturbation dans le champ de détection</li> <li>• Obstacle sur le trajet de l'onde</li><li>• L'eau coule / Détection d'objet</li></ul>	<ul style="list-style-type: none"><li>- Retour dans le champ de détection</li><li>- Désactiver la source de perturbation (voir la documentation du fabricant !)</li><li>- Éliminer l'obstacle du trajet de l'onde</li><li>- La zone de détection doit rester dégagée.</li></ul>
<b>Commande interrompue en cours d'utilisation</b>	<ul style="list-style-type: none"><li>• Perturbation dans le champ de détection</li><li>• Obstacle sur le trajet de l'onde</li></ul>	<ul style="list-style-type: none"><li>- Désactiver la source de perturbation (voir la documentation du fabricant !)</li><li>- Éliminer l'obstacle du trajet de l'onde</li></ul>

## E

### Información de seguridad



Evitar peligros derivados del uso de cables de alimentación de tensión dañados. En caso de daños debe hacerse que el fabricante o su servicio de postventa o una persona cualificada correspondientemente sustituya el cable de alimentación de tensión.

- La instalación solo puede efectuarse en recintos a prueba de heladas.
- La fuente de alimentación enchufable es adecuada sólo para ser utilizada dentro de recintos cerrados.
- **No** mojar el conector de enchufe directa ni indirectamente durante la limpieza.
- La alimentación de tensión debe ser conectable por separado.
- Utilizar **solamente repuestos y accesorios originales**. La utilización de otros componentes conlleva la nulidad de la garantía y del marcado CE y puede causar lesiones personales.



### Condiciones de funcionamiento

Bluetooth®, versión 4.0.

En primer lugar debe instalarse en el dispositivo de mando móvil la versión más reciente de la aplicación necesaria para el funcionamiento del sistema.

La aplicación necesaria está disponible de manera gratuita en iTunes Store (se requiere una cuenta en Apple) y en Google Play (se requiere una cuenta en Google), véase la página desplegable I.

Durante el funcionamiento en condiciones ambientales desfavorables, e edificios/salas con paredes de hormigón armado, marcos de hierro y acero, o cerca de obstáculos (p. ej. muebles) de metal, la recepción de Bluetooth puede verse afectada o interrumpida.

Tipo de barrera	Potencial de interferencia o pantalla
Madera, Plástico, cristal	Bajo
Agua, Ladrillo, Mármol	Medio
Yeso, hormigón, madera maciza	Alto
Metal	Muy alto

El adaptador de Bluetooth® funciona en una banda de frecuencia de 2,4 GHz. Se deben evitar realizar la instalación cerca de equipos con la misma banda de frecuencia [por ejemplo: equipos con wifi, teléfonos DECT, etc. (observar la documentación del fabricante)].

### Datos técnicos

#### Grifería con fuente de alimentación conmutada:

- Alimentación de tensión: 100-240 V CA 50-60 Hz/6,75 V CC
- Potencia: 2,4 W

#### Grifería con batería:

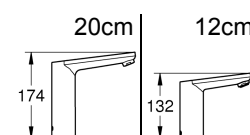
- Alimentación de tensión: batería de litio 6V tipo CR-P2

#### Bluetooth®:

- Consumo de potencia: 1 W
- Potencia de salida: Bluetooth® especificación clase 2
- Versión de Bluetooth®: 4.0
- Bluetooth® - Distancia de transmisión: aprox. 10 m (en función de las condiciones ambientales)

- Desconexión automática de seguridad: 60 s (ajustable 6 - 420 s)
- Tiempo de funcionamiento en inercia: 1 s (ajustable 0 - 19 s)

- Zona de detección conforme a Kodak Gray Card, lado gris, 8 x 10", formato oblongo:



- Tipo de protección de la grifería: IP 59K

Desinfección térmica posible.

### Datos de comprobación eléctrica

- Clase de software: A
- Clase de contaminación: 2
- Sobretensión transitoria: 2500 V
- Temperatura del ensayo de dureza: 100 °C

La comprobación de la compatibilidad electromagnética (comprobación de emisión de interferencias) se ha llevado a cabo con la tensión nominal y la corriente nominal.

Si la presión en reposo es superior a 0,5 MPa, hay que instalar un reductor de presión.

¡Deben evitarse diferencias de presión importantes entre las acometidas del agua fría y del agua caliente!



**Instalación**, véase la página desplegable II.

**¡Purgar a fondo el sistema de tuberías antes y después de la instalación (tener en cuenta EN 806)!**

**Abrir las llaves de paso del agua fría y del agua caliente y comprobar la estanqueidad de las conexiones.**



**Ajuste del limitador de temperatura**,

véase la página desplegable II.



**Utilisation y ajustes**,

véase la información técnica de productos, 99.0409.xxx / 99.0438.xxx

### Activar el modo de ajuste

Interrumpir la alimentación de tensión de la electrónica y volver a establecerla tras 10 s.

En el modo de ajuste se ilumina la lámpara de control del sistema sensor cuando se entra en la zona de detección de la grifería.

El modo de ajuste finaliza automáticamente después de 3 minutos.



**Mantenimiento**, véase la página desplegable III y IV.

- Cerrar las llaves de paso del agua fría y del agua caliente.
- Interrumpir la alimentación de tensión.
- Verificar todas las piezas, limpiarlas y cambiarlas en caso de necesidad.



Cuando una batería está casi descargada, la lámpara de control de los sensores parpadea.



### Piezas de recambio

Véase la página desplegable I (\* = accesorios especiales)

### Cuidados

Las indicaciones para los cuidados de esta grifería se encuentran en las instrucciones de conservación adjuntas.

### Fallo / Causa / Remedio

Fallo	Causa	Remedio
<b>El agua no sale</b>	<ul style="list-style-type: none"> <li>• Tamiz obstruido delante de la electroválvula</li> <li>• Electroválvula defectuosa</li> <li>• Conexión de enchufe sin contacto</li> <li>• No hay tensión               <ul style="list-style-type: none"> <li>- Batería descargada (la lámpara de control se ilumina permanentemente)</li> <li>- Fuente de alimentación defectuosa</li> </ul> </li> </ul>	<ul style="list-style-type: none"> <li>- Limpiar el tamiz</li> <li>- Sustituir la electroválvula</li> <li>- Verificar las conexiones de enchufe</li> <li>- Sustituir la batería</li> <li>- Sustituir la fuente de alimentación</li> </ul>
<b>El agua sale sin desearlo</b>	<ul style="list-style-type: none"> <li>• Zona de detección de los sensores ajustada de forma demasiado extensa para las condiciones locales</li> <li>• Descarga automática activa</li> <li>• Electroválvula defectuosa</li> </ul>	<ul style="list-style-type: none"> <li>- Reducir el margen de alcance con el mando a distancia (accesorio especial, núm. de pedido: 36 407) / la aplicación</li> <li>- Esperar 1 - 10 minutos</li> <li>- Sustituir la electroválvula</li> </ul>
<b>Caudal de agua insuficiente</b>	<ul style="list-style-type: none"> <li>• Mousseur sucio</li> <li>• Tamiz sucio delante de electroválvula</li> <li>• Tamices en los tubos flexibles de conexión sucios</li> </ul>	<ul style="list-style-type: none"> <li>- Limpiar o sustituir el mousseur</li> <li>- Limpiar el tamiz</li> <li>- Limpiar o sustituir los tamices</li> </ul>

### Bluetooth®

<b>La conexión no es posible</b>	<ul style="list-style-type: none"> <li>• Sin recepción/conexión interrumpida</li> <li>• Fuente de interferencias en la zona de recepción</li> <li>• Obstáculo en el trayecto radioeléctrico</li> <li>• El agua sale / Detección del objeto</li> </ul>	<ul style="list-style-type: none"> <li>- Volver a la zona de recepción</li> <li>- Desactivar fuente de interferencias (observar la documentación del fabricante)</li> <li>- Retirar el obstáculo del trayecto radioeléctrico</li> <li>- La zona de detección debe estar libre</li> </ul>
<b>Manejo interrumpido durante funcionamiento en curso</b>	<ul style="list-style-type: none"> <li>• Fuente de interferencias en la zona de recepción</li> <li>• Obstáculo en el trayecto radioeléctrico</li> </ul>	<ul style="list-style-type: none"> <li>- Desactivar fuente de interferencias (observar la documentación del fabricante)</li> <li>- Retirar el obstáculo del trayecto radioeléctrico</li> </ul>



### Informazioni sulla sicurezza



Evitare rischi dovuti alla presenza di cavi di alimentazione di tensione danneggiati. In caso di danneggiamento, il cavo di alimentazione di tensione dovrà essere sostituito dal fabbricante o dal relativo servizio assistenza tecnica oppure da persona di pari qualifica.

- L'installazione deve essere eseguita solo in ambienti antigelo.
- L'alimentatore a spina è adatto all'uso esclusivo in ambienti chiusi.
- Durante la pulizia, **non** bagnare direttamente o indirettamente con acqua i connettori a innesto.
- È necessario un interruttore separato per commutare l'alimentazione di tensione.
- Impiegare **solo pezzi di ricambio e accessori originali**. L'utilizzo di altre parti comporta il decadimento della garanzia e del marchio CE e può provocare lesioni.



### Condizioni di utilizzo

Bluetooth® versione 4.0.

È necessario innanzitutto installare sul dispositivo mobile la nuova versione dell'applicazione necessaria per il. L'applicazione necessaria è disponibile gratuitamente nell'iTunes Store (è necessario un account Apple) e sul Google Play store (è necessario un account Google), vedere il risvolto di copertina I.

In caso di utilizzo in condizioni ambientali difficili, in ambienti/locali con pareti in cemento armato, acciaio oppure telaio in ferro, o situati in prossimità di ostacoli (es. mobili) in metallo, la ricezione del Bluetooth potrebbe essere disturbata e interrotta.

Tipo di barriere	Potenziale di interferenza e schermatura
Legno, Plastica, vetro	Basso
Acqua, Mattone, Marmo	Medio
Intonaco, calcestruzzo, legno massiccio	Elevato
Metallo	Molto elevato

L'adattatore Bluetooth® funziona a una banda di frequenza di 2,4 GHz. Evitare l'installazione in prossimità di apparecchi con la stessa banda di frequenza (es. dispositivi LAN wireless, telefoni DECT, ecc. (seguire la documentazione del produttore)).

### Dati tecnici

#### Rubinetto con alimentatore a commutazione:

- Alimentazione di tensione: 100-240 V AC 50-60 Hz/6,75 V DC
- Potenza: 2,4 W

#### Rubinetto con batteria:

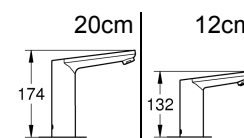
- Alimentazione di tensione: batteria al litio 6V tipo CR-P2

#### Bluetooth®:

- Potenza assorbita: 1 W
- Potenza di uscita: Bluetooth® Specifica classe 2
- Bluetooth® - Versione: 4.0
- Bluetooth® - Distanza di trasmissione: ca. 10m (a seconda delle condizioni ambientali)

- Disinserimento di sicurezza automatico: 60 s (regolabile da 6 a 420 s)
- Tempo di funzionamento (regolabile da 0 a 19 s): 1 s

- Campo di ricezione con Kodak Gray Card, lato grigio, 8 x 10", formato orizzontale:



- Tipo di protezione del rubinetto: IP 59K

Disinfezione termica consentita.

### Dati elettrici di prova

- Categoria software: A
- Grado di inquinamento: 2
- Tensione impulsiva di misurazione: 2500 V
- Temperatura di prova di durezza Brinell: 100 °C

La prova di compatibilità elettromagnetica (prova di resistenza alle interferenze) è stata eseguita sia con la tensione sia con la corrente di misurazione.

Per pressioni statiche superiori a 0,5 MPa si raccomanda l'installazione di un riduttore di pressione.

Evitare grandi differenze di pressione fra i raccordi d'acqua fredda e d'acqua calda!



**Installazione**, vedere risvolto di copertina II.

**Prima e dopo l'installazione, effettuare un lavaggio a fondo del sistema di tubazioni** (osservare le norme EN 806).

**Aprire l'entrata dell'acqua fredda e calda e controllare la tenuta dei raccordi.**



**Regolazione del limitatore di temperatura**,

vedere risvolto di copertina II.



**Utilizzo e regolazioni**,

vedere le informazioni tecniche, 99.0409.xxx / 99.0438.xxx

### Attivazione della modalità Funzione di regolazione

Interrompere l'alimentazione di tensione all'elettronica e ripristinarla dopo 10 s.

In modalità Funzione di regolazione, avvicinandosi al rubinetto e raggiungendo la zona di rilevamento, si accende la spia di controllo nei sensori.

La modalità Funzione di regolazione termina automaticamente dopo 3 minuti.



**Manutenzione**, vedere risvolto di copertina III e IV.

- Chiudere l'entrata dell'acqua calda e fredda.
- Interrompere l'alimentazione di tensione.
- Controllare, pulire ed eventualmente sostituire tutti i pezzi.



Il lampeggiamento della spia di controllo nei sensori indica che la batteria è quasi scarica.



### Pezzi di ricambio

vedere il risvolto di copertina I (\* = accessori speciali).

### Manutenzione ordinaria

Le avvertenze relative alla manutenzione ordinaria del presente rubinetto sono riportate nelle istruzioni per la cura del prodotto accluse.

### Guasto / Causa / Rimedio

Guasto	Causa	Rimedio
<b>L'acqua non scorre</b>	<ul style="list-style-type: none"> <li>• Filtro a monte della valvola elettromagnetica ostruito</li> <li>• Valvola elettromagnetica difettosa</li> <li>• Connettore a innesto senza contatto</li> <li>• Assenza di tensione               <ul style="list-style-type: none"> <li>- Batteria scarica (la spia di controllo resta accesa in modo continuo)</li> <li>- Alimentatore a commutazione difettoso</li> </ul> </li> </ul>	<ul style="list-style-type: none"> <li>- Pulire il filtro</li> <li>- Sostituire la valvola elettromagnetica</li> <li>- Controllare i connettori a innesto</li> <li>- Sostituire la batteria</li> <li>- Sostituire l'alimentatore a commutazione</li> </ul>
<b>Scorrimento non voluto dell'acqua</b>	<ul style="list-style-type: none"> <li>• Regolazione troppo ampia della zona di rilevamento dei sensori rispetto alle condizioni locali</li> <li>• Erogazione automatica attiva</li> <li>• Valvola elettromagnetica difettosa</li> </ul>	<ul style="list-style-type: none"> <li>- Ridurre la portata con il telecomando (accessorio speciale, numero di ordine: 36 407) / l'applicazione</li> <li>- Attendere 1 - 10 minuti</li> <li>- Sostituire la valvola elettromagnetica</li> </ul>
<b>Flusso d'acqua troppo scarso</b>	<ul style="list-style-type: none"> <li>• Mousseur sporco</li> <li>• Filtro a monte della valvola elettromagnetica sporco</li> <li>• Filtri sporchi nei flessibili di raccordo</li> </ul>	<ul style="list-style-type: none"> <li>- Pulire o sostituire il mousseur</li> <li>- Pulire il filtro</li> <li>- Pulire o sostituire i filtri</li> </ul>

### Bluetooth®

<b>Connessione non possibile</b>	<ul style="list-style-type: none"> <li>• Nessuna ricezione/collegamento interrotta/o</li> <li>• Sorgente di disturbo nel campo di ricezione</li> <li>• Ostacolo nel percorso di trasmissione</li> <li>• L'acqua scorre / Rilevamento dell'oggetto</li> </ul>	<ul style="list-style-type: none"> <li>- Di nuovo nel campo di ricezione</li> <li>- Spegner la sorgente di disturbo (seguire la documentazione del produttore)</li> <li>- Rimuovere l'ostacolo dal percorso di trasmissione</li> <li>- Lasciare libera la zona di rilevamento</li> </ul>
<b>Interruzione durante il funzionamento</b>	<ul style="list-style-type: none"> <li>• Sorgente di disturbo nel campo di ricezione</li> <li>• Ostacolo nel percorso di trasmissione</li> </ul>	<ul style="list-style-type: none"> <li>- Spegner la sorgente di disturbo (seguire la documentazione del produttore)</li> <li>- Rimuovere l'ostacolo dal percorso di trasmissione</li> </ul>



### Informatie m.b.t. de veiligheid



Voorkom gevaar als gevolg van beschadigde voedingskabels. Bij beschadiging moet de voedingskabel door de fabrikant of de klantenservice of door in gelijke mate geschoold personeel worden vervangen.

- De installatie mag alleen in een vorstbestendige ruimte plaatsvinden.
- De voedingseenheid is uitsluitend geschikt voor het gebruik in gesloten ruimten.
- Spoel de stekeraansluiting tijdens het schoonmaken **niet** direct of indirect met water af.
- De voeding moet afzonderlijk kunnen worden geschakeld.
- Gebruik **uitsluitend originele reserveonderdelen en accessoires**. Door het gebruik van andere onderdelen vervallen de garantie en het CE-keurmerk en kunnen verwondingen optreden.



### Bedrijfsvoorwaarden

Bluetooth®-versie 4.0.

De **nieuwste versie** van de app die voor de werking van het systeem nodig is, **moet** eerst op het bedieningsapparaat worden geïnstalleerd. De benodigde app is gratis beschikbaar in de iTunes Store (een account bij Apple is vereist) en de Google Play Store (een account bij Google is vereist), zie uitvouwbaar blad I.

Bij gebruik in ongunstige omgevingsomstandigheden, in gebouwen/ruimten met betonnen wanden, staal- of ijzerconstructies, of in de buurt van obstakels (bv. meubels) uit metaal, kan de Bluetooth-ontvangst worden gestoord en verbroken.

Soort barrière	Storings- resp. afschermingspotentieel
Hout, Kunststof, glas	Laag
Water, Bakstenen, Marmer	Gemiddeld
Gips, beton, massief hout	Hoog
Metaal	Zeer hoog

De Bluetooth®-adapter werkt in het frequentiebereik van 2,4 GHz. Vermijd installatie in de buurt van apparaten met een identiek frequentiebereik (bijv. WiFi-apparaten, draadloze telefoons, etc. (let op de documentatie van de fabrikant!)).

### Technische gegevens

#### Kraan met schakelende voeding:

- Voeding: 100-240 V AC 50-60 Hz/6,75 V DC
- Vermogen: 2,4 W

#### Kraan met batterij:

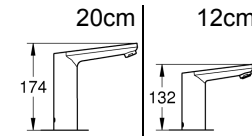
- Voeding: 6V-lithiumbatterij type CR-P2

#### Bluetooth®:

- Vermogensverbruik: 1 W
- Uitgangsvermogen: Bluetooth®-specificatie Class 2
- Bluetooth®-versie: 4.0
- Bluetooth®-transmissie-afstand: ca. 10 m (afhankelijk van de omgevingsomstandigheden)

- Automatische veiligheidsuitschakeling: 60 sec. (6 - 420 sec. instelbaar)
- Nalooptijd (0 - 19 sec. instelbaar): 1 sec.

- Detectiebereik met Kodak Gray Card, grijze kant, 8 x 10", dwarsformaat:



- Klassering van de kraan: IP 59K

Thermische desinfectie is mogelijk.

### Elektrische testgegevens

- Softwareklasse: A
- Verontreinigingsgraad: 2
- Bemeten stootspanning: 2500 V
- Temperatuur van de kogeldruktest: 100 °C

De test van de elektromagnetische compatibiliteit (storingstest) is met de bemeten spanning en de bemeten stroom uitgevoerd.

Bij statische drukken boven 0,5 MPa dient een drukreducieventiel te worden ingebouwd.

Voorkom hoge drukverschillen tussen de koud- en warmwateraansluiting!



**Installatie**, zie uitvouwbaar blad II.

**Leidingen vóór en na het installeren grondig spoelen** (EN 806 in acht nemen)!

**Open de koud- en warmwatertoevoer en controleer de aansluitingen op eventuele lekkages.**



**Afstellen van de temperatuurbegrenzer**, zie uitvouwbaar blad II.



### Bediening en instellingen,

zie de technische productinformatie, 99.0409.xxx / 99.0438.xxx

### Instelmodus activeren

Onderbreek de voeding op de elektronica en herstel deze na 10 sec.

In de instelmodus brandt het controlelampje in de sensoren, als bij het naderen van de kraan het detectiebereik wordt bereikt.

De instelmodus eindigt automatisch na 3 minuten.



**Onderhoud**, zie uitvouwbaar blad III en IV.

- Sluit de koud- en warmwatertoevoer af.
- Onderbreek de voeding.
- Controleer, reinig en vervang eventueel alle onderdelen.



Het knipperen van het controlelampje in de sensoren geeft aan dat de batterij bijna leeg is.



### Reserveonderdelen,

zie uitvouwbaar blad I (\* = speciaal toebehoren).

### Reiniging

De aanwijzingen voor de reiniging van deze kraan vindt u in het bijgaande onderhoudsvoorschrift.

### Storing/Oorzaak/Oplissing

Storing	Oorzaak	Oplissing
<b>Water stroomt niet</b>	<ul style="list-style-type: none"> <li>• Zeef vóór magneetventiel verstopt</li> <li>• Magneetventiel defect</li> <li>• Steekverbinding heeft geen contact</li> <li>• Geen spanning               <ul style="list-style-type: none"> <li>- Batterij leeg (controlelampje brandt eerst continu)</li> <li>- Voedingseenheid defect</li> </ul> </li> </ul>	<ul style="list-style-type: none"> <li>- Zeef reinigen</li> <li>- Magneetventiel vervangen</li> <li>- Steekverbinding controleren</li> <li>- Batterij vervangen</li> <li>- Voedingseenheid vervangen</li> </ul>
<b>Water stroomt ongewenst</b>	<ul style="list-style-type: none"> <li>• Detectiebereik van de sensoren te groot ingesteld voor plaatselijke omstandigheden</li> <li>• Automatische spoeling actief</li> <li>• Magneetventiel defect</li> </ul>	<ul style="list-style-type: none"> <li>- Bereik met afstandsbediening (speciale toebehoren, bestelnr.: 36 407) / app reduceren</li> <li>- 1 - 10 minuten wachten</li> <li>- Magneetventiel vervangen</li> </ul>
<b>Te weinig water</b>	<ul style="list-style-type: none"> <li>• Mousseur vervuild</li> <li>• Zeef vóór magneetventiel verontreinigd</li> <li>• Zeven in aansluitslangen verontreinigd</li> </ul>	<ul style="list-style-type: none"> <li>- Mousseur reinigen of vervangen</li> <li>- Zeef reinigen</li> <li>- Zeven reinigen of vervangen</li> </ul>

### Bluetooth®

<b>Verbinding niet mogelijk</b>	<ul style="list-style-type: none"> <li>• Geen ontvangst/verbinding verbroken</li> <li>• Bron van storing in het ontvangstbereik</li> <li>• Obstakel op radiografisch traject</li> <li>• Water stroomt / Detecteren van een object</li> </ul>	<ul style="list-style-type: none"> <li>- Terug in ontvangstbereik</li> <li>- Bron van de storing uitschakelen (let op de documentatie van de fabrikant!)</li> <li>- Obstakel uit het radiografisch traject verwijderen</li> <li>- Het detectiebereik moet vrijgehouden worden</li> </ul>
<b>Bediening afgebroken tijdens gebruik</b>	<ul style="list-style-type: none"> <li>• Bron van storing in het ontvangstbereik</li> <li>• Obstakel op radiografisch traject</li> </ul>	<ul style="list-style-type: none"> <li>- Bron van de storing uitschakelen (let op de documentatie van de fabrikant!)</li> <li>- Obstakel uit het radiografisch traject verwijderen</li> </ul>



## Säkerhetsinformation



Undvik fara pga skadade spänningsförsörjningskablar. Om spänningsförsörjningskabeln är skadad måste den bytas ut av tillverkaren eller kundservice eller en liknande kvalificerad person.

- Installationen får bara utföras i frostfria utrymmen.
- Kontaktnätdelen är bara lämplig för användning i stängda utrymmen.
- Stickförbindningarna får **inte** direkt eller indirekt sprutas av med vatten vid rengöring.
- Spänningsförsörjningen måste kunna kopplas separat.
- **Använd endast original reservdelar och tillbehör.** Användningen av andra delar medför att garantin samt CE-märkningen inte längre gäller och kan leda till personskador.



## Driftsvillkor

Bluetooth® version 4.0.

Den nödvändiga appen för systemets funktion **måste** först installeras i manöverenheten i **senaste Version**. Den erforderliga appen finns att hämta utan kostnad i iTunes Store (du måste ha ett konto hos Apple) och i Google Play Butik (du måste ha ett konto hos Google), se utvecklingssida I.

Om du använder systemet under ogynnsamma yttre förhållanden i byggnader/rum med armerade betongväggar eller konstruktioner av stål- och järnbalkar, eller i närheten av skrymmande föremål av metall (t.ex. möbler), kan Bluetooth-mottagningen störas och brytas.

Typ av barriär	Störnings-/avskärmningspotential
Trä, Plast, glas	Låg
Vatten, Tegel, Marmor	Medel
Gips, betong, massivträ	Hög
Metall	Mycket hög

Bluetooth®-adaptern arbetar på frekvensbandet 2,4 GHz. Undvik att installera adaptern i närheten av apparater som använder samma frekvensband, t.ex. trådlösa enheter, DECT-telefoner och annat (se tillverkarens dokumentation!).

## Tekniska data

### Armatyr med transformator:

- Spänningsförsörjning: 100-240 V AC 50-60 Hz/6,75 V DC
- Effektupptagning: 2,4 W

### Armatyr med batteri:

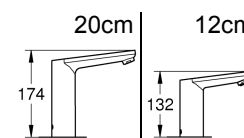
- Spänningsförsörjning: 6V litiumbatteri typ CR-P2

### Bluetooth®:

- Effektupptagning: 1 W
- Uteffekt: Bluetooth®-specifikation klass 2
- Bluetooth®-version: 4.0
- Bluetooth®-överföringsavstånd: ca 10 m (beroende på omgivningens förutsättningar)

- Automatisk säkerhetsfrånkoppling: 60 sek (justerbar 6-420 sek)
- Efterrinnings-tid (justerbar 0-19 sek): 1 sek

- Mottagningsområde med Kodak Gray Card, grå sida, 8 x 10", tvärförmat:



- Armaturens skyddsklass: IP 59K

Termisk desinfektion kan användas.

## Elektriska testdata

- Programvara - klass: A
- Föroreningsgrad: 2
- Mätspänning: 2500 V
- Temperatur på kultrycks-kontroll: 100 °C

Kontrollen av den elektromagnetiska känsligheten (störkontroll) genomfördes på mätspänningen och mätströmmen.

En tryckreducerare ska installeras om vilotrycket överstiger 0,5 MPa.

Större tryckdifferenser mellan kallvatten- och varmvattenanslutningen måste undvikas!



**Installation**, se utvecklingssida II.

**Spola noggrant igenom rörledningarna före och efter installationen** (observera EN 806)!

**Öppna kallvatten- och varmvattentillförseln och kontrollera att anslutningarna är täta.**



**Inställning av temperaturbegränsare**,

se utvecklingssida II.



**Betjäning och inställningar**,

se den tekniska produktinformationen, 99.0409.xxx / 99.0438.xxx

## Aktivera inställningsläge

Avbryt elektronikens spänningsförsörjning och anslut igen efter 10 sek.

I inställningsläget lyser kontrollampan i blandarens sensor, när någon närmar sig armaturens mottagningsområde.

Inställningsläget avslutas automatiskt efter 3 minuter.



**Underhåll**, se utvecklingssida III och IV.

- Stäng av kallvatten- och varmvattentillförseln.
- Avbryt spänningsförsörjningen.
- Kontrollera och rengör alla delar, byt vid behov.



Ett nästan urladdat batteri visas genom att kontrollampan i sensoriken blinkar.





### Reservdelar

se utvikningssida I (\* = extra tillbehör).

### Skötsel

Skötseltips för denna blandare finns i den bifogade skötselanvisningen.

### Störning / Orsak / Åtgärd

Störning	Orsak	Åtgärd
<b>Vattnet rinner inte ut</b>	<ul style="list-style-type: none"><li>• Silen framför magnetventilen igentäppt</li><li>• Magnetventilen defekt</li><li>• Instickningsanslutning utan kontakt</li><li>• Ingen spänning<ul style="list-style-type: none"><li>- Batteriet tomt (kontrolllampan lyser permanent)</li><li>- Nätdelen defekt</li></ul></li></ul>	<ul style="list-style-type: none"><li>- Rengör silen</li><li>- Byte av magnetventil</li><li>- Kontrollera instickningsanslutningen</li> <li>- Byte av batteri</li><li>- Byte av nätdel</li></ul>
<b>Vattnet rinner vid fel tidpunkt</b>	<ul style="list-style-type: none"><li>• Sensorernas mottagningsområde inställt på för högt värde för denna omgivning</li><li>• Automatisk spolning aktiv</li><li>• Magnetventilen defekt</li></ul>	<ul style="list-style-type: none"><li>- Reducera räckvidd med fjärrkontroll (extra tillbehör, best.nr: 36 407) / appen</li><li>- Vänta i 1 - 10 minuter</li><li>- Byte av magnetventil</li></ul>
<b>Vattenmängden för liten</b>	<ul style="list-style-type: none"><li>• Mousseuren nedsmutsad</li><li>• Sil framför magnetventil nedsmutsad</li><li>• Silar i anslutningsslangarna nedsmutsad</li></ul>	<ul style="list-style-type: none"><li>- Rensning eller byte av mousseur</li><li>- Rengör silen</li><li>- Rensning eller byte av sil</li></ul>

### Bluetooth®

<b>Anslutning inte möjlig</b>	<ul style="list-style-type: none"><li>• Ingen mottagning/anslutningen avbruten</li><li>• Störningskälla i mottagningsområdet</li> <li>• Hinder i gnistgap</li><li>• Vattnet rinner / Objektet identifierats</li></ul>	<ul style="list-style-type: none"><li>- Tillbaka i omfångsområdet</li><li>- Inaktivera störningskällan (följ tillverkarens anvisningar!)</li><li>- Ta bort hinder från gnistgapet</li><li>- Mottagningsområdet måste hållas fritt</li></ul>
<b>Avbrott under drift</b>	<ul style="list-style-type: none"><li>• Störningskälla i mottagningsområdet</li> <li>• Hinder i gnistgap</li></ul>	<ul style="list-style-type: none"><li>- Inaktivera störningskällan (följ tillverkarens anvisningar!)</li><li>- Ta bort hinder från gnistgapet</li></ul>



## Sikkerhedsoplysninger



Undgå fare på grund af beskadigede spændingsforsyningsledninger. Ved beskadigelser skal spændingsforsyningsledningen udskiftes enten af producenten, dennes kundeservice eller en tilsvarende kvalificeret person.

- Installationen må kun foretages i frostsikre rum.
- Strømforsyningen er kun egnet til brug i lukkede rum.
- Der må **ikke** sprøjtes vand direkte eller indirekte på stikforbindelsen under rengøring.
- Spændingsforsyningen skal kunne til-/frakobles separat.
- Anvend **kun originale reserve- og tilbehørsdele**. Anvendes der andre dele, er garantien og CE-mærkningen ikke længere gældende. Det kan desuden medføre tilskadekomst.



## Driftsforhold

Bluetooth® Version 4.0.

Den **nyeste version** af den app, der er nødvendig, for at systemet kan fungere, **skal** først installeres på betjeningspanelet. Den nødvendige app kan hentes gratis i iTunes Store (kræver en konto hos Apple), eller Google Play (kræver en konto hos Google), se foldeside I.

Bluetooth-modtagelsen kan blive forstyrret eller afbrudt, hvis omgivelserne indeholder barrierer som f.eks. stålbeton-vægge, stål- eller jernrammer samt forhindringer af metal (f.eks. møbler).

Barrierens type	Potentiale for interferens eller blokering
Træ, Plastik, glas	Lavt
Vand, Mursten, Marmor	Medium
puds, beton, massivt træ	højt
Metal	Meget højt

Bluetooth® adapteren fungerer i frekvensbåndet 2,4GHz. Installation i nærheden af apparater med samme frekvensbånd (f. eks. W-LAN-enheder, trådløse telefoner, osv. (se producentens dokumentation!)) skal undgås.

## Tekniske data

### Armaturløsning med omformer:

- Spændingsforsyning: 100-240 V AC 50-60 Hz/6,75 V DC
- Ydeevne: 2,4 W

### Armaturløsning med batteri:

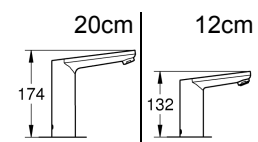
- Spændingsforsyning: 6V-Lithiumbatteri type CR-P2

### Bluetooth®:

- Ydelse: 1 W
- Udgangseffekt: Bluetooth® specifikation Class 2
- Bluetooth® - version: 4.0
- Bluetooth® - overførselsafstand: ca. 10m (afhængigt af omgivelserne)

- Automatisk sikkerhedsstop: 60 s (Kan indstilles mellem 6 - 420 s)
- Efterløbstid (Kan indstilles mellem 0 - 19 s): 1 s

- Dækningsområde med Kodak Gray Card, grå Side, 8 x 10", tværfomat:



- Armaturløsning beskyttelse: IP 59K
- Termisk desinficering mulig.

## Elektriske testdata

- Softwareklasse: A
- Forureningsgrad: 2
- Vurderet spændingsimpuls: 2.500 V
- Temperatur for kugletrykstest: 100 °C

Den elektromagnetiske tolerance (emissionskontrol) blev kontrolleret med den dimensionerede spænding og mærkestrømmen.

Ved hviletryk over 0,5 MPa skal der monteres en reduktionsventil.

Store trykforskelle mellem koldt- og varmtvandstilslutningen skal reduceres!



**Installation**, se foldeside II.

**Skyl rørløsningsystemet grundigt før og efter installationen** (overhold EN 806)!

**Åbn for koldt- og varmtvandstilførslen og kontrollér, om tilslutningerne er tætte.**



**Indstilling af temperaturbegrænsning**,

se foldeside II.



**Betjening og indstillinger**,

se tekniske produktinformation, 99.0409.xxx / 99.0438.xxx

## Aktivering af indstillingsmodus

Afbryd spændingsforsyningen på elektronikken og tilslut den igen efter 10 sek.

I indstillingsmodusen lyser advarselsslampen i følermekanismen, når dækningsområdet nås, idet nogen nærmer sig armaturet.

Indstillingsmodusen afsluttes automatisk efter tre minutter.



**Vedligeholdelse**, se foldeside III og IV.

- Luk for koldt- og varmtvandstilførslen.
- Afbryd spændingsforsyningen.
- Kontrollér alle dele, rens dem, udskift dem evt.



Et næsten afladet batteri indikeres ved, at advarselsslampen blinker i følermekanismen.



### Reservedele

se foldeside I (\* = specialtilbehør).

### Pleje

Anvisningerne vedrørende pleje af dette armatur er anført i den vedlagte vedligeholdelsesvejledning.

### Fejlårsag/afhjælpning

Fejl	Årsag	Afhjælpning
<b>Vandet løber ikke</b>	<ul style="list-style-type: none"><li>• Sien foran magnetventilen er tilstoppet</li><li>• Magnetventilen er defekt</li><li>• Stikforbindelsen har ikke kontakt</li><li>• Ingen spænding<ul style="list-style-type: none"><li>- Batteriet er afladt (kontrollampen lyser først permanent)</li><li>- Strømforsyningen er defekt</li></ul></li></ul>	<ul style="list-style-type: none"><li>- Rengør sien</li><li>- Udskift magnetventilen</li><li>- Inspicér stikforbindelsen</li> <li>- Udskift batteriet</li><li>- Udskift netdelen</li></ul>
<b>Vandet løber utilsigtet</b>	<ul style="list-style-type: none"><li>• Føltermekanismens dækningsområde er indstillet for stort til de givne forhold</li><li>• Automatisk skylning aktiv</li><li>• Magnetventilen er defekt</li></ul>	<ul style="list-style-type: none"><li>- Reducér rækkevidden med fjernbetjening (specialtilbehør, bestillingsnr.: 36 407) / app</li><li>- Vent 1 - 10 minutter</li><li>- Udskift magnetventilen</li></ul>
<b>Vandmængden er for ringe</b>	<ul style="list-style-type: none"><li>• Mousseuren er snavset</li><li>• Sien foran magnetventilen er snavset</li><li>• Sien i tilslutningslanger er snavset</li></ul>	<ul style="list-style-type: none"><li>- Udskift eller rens mousseuren</li><li>- Rengør sien</li><li>- Rens sien eller udskift den</li></ul>

### Bluetooth®

<b>Forbindelse kan ikke oprettes</b>	<ul style="list-style-type: none"><li>• Ingen forbindelse/forbindelse afbrudt</li><li>• Interferenskilde i modtageområdet</li> <li>• Forhindring i vejen for radiosignalet</li><li>• Vandet løber / Registrering af et emne</li></ul>	<ul style="list-style-type: none"><li>- Tilbage til modtagelsesområdet</li><li>- Deaktiver interferenskilde (se producentens dokumentation!)</li><li>- Fjern forhindringen</li><li>- Registreringsområdet skal holdes frit</li></ul>
<b>Betjening afbrydes mens systemet er i drift</b>	<ul style="list-style-type: none"><li>• Interferenskilde i modtageområdet</li><li>• Forhindring i vejen for radiosignalet</li></ul>	<ul style="list-style-type: none"><li>- Deaktiver interferenskilde (se producentens dokumentation!)</li><li>- Fjern forhindringen</li></ul>



## Sikkerhetsinformasjon



Skadde spenningsforsyningsledninger representerer fare og må unngås. Ved skade må spenningsforsyningsledningen skiftes ut av produsenten, produsentens kundeservice eller av tilsvarende kvalifisert person.

- Må bare installeres i frostsikre rom.
- Strømforsyningsenheten er utelukkende egnet for bruk i lukkede rom.
- Stikkkontakten må **ikke** utsettes for direkte eller indirekte vannsprut i forbindelse med rengjøring.
- Spenningsforsyningen må kunne kobles separat.
- **Bruk kun originale reservedeler og tilbehør.** Bruk av andre deler medfører at garantien opphører og CE-merket blir ugyldig, og kan føre til personskader.



## Driftsforutsetninger

Bluetooth® versjon 4.0.

Den nyeste versjonen av appen som er nødvendig for at systemet skal fungere **må** først være installert på enheten i den **nyeste versjonen**. Den nødvendige appen får du gratis i iTunes Store (en konto hos Apple er nødvendig), og i Google Play store (en konto hos Google er nødvendig), se utbrettside I.

Ved bruk under ugunstige omgivelsesbetingelser, i bygninger/rom med vegger av armert betong, stål- og jernrammer eller i nærheten av hindringer (f.eks. møbler) av metall, kan Bluetooth-mottaket forstyrres og avbrytes.

Type barriere	Støy- eller avskjermingspotensiale
Tre, Kunststoff, glass	Lavt
Vann, Murstein, Marmor	Middel
Puss, sement, heltre	Høyt
Metall	Svært høyt

Bluetooth®-adapteren arbeider i frekvensområdet 2,4 GHz. Installering i nærheten av apparater med samme frekvensbånd (f.eks. W-LAN-enheter, DECT-telefoner, etc. (følg produsentens anvisninger!)) skal unngås.

## Tekniske data

### Armatur med strømforsyningsenhet:

- Spenningsforsyning: 100-240 V AC 50-60 Hz/6,75 V DC
- Ytelse: 2,4 W

### Armatur med batteri:

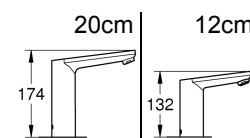
- Spenningsforsyning: 6 V litiumbatteri type CR-P2

### Bluetooth®:

- Effektopptak: 1 W
- Utgangseffekt: Bluetooth®-spesifikasjon Class 2
- Bluetooth® - versjon: 4.0
- Bluetooth® - overføringsavstand: ca. 10 m (avhengig av omgivelsesbetingelsene)

- Automatisk sikkerhetsutkobling: 60 s (6 - 420 s kan stilles inn)
- Etterløpsti (0 - 19 s innstillbar): 1 s

- Registreringsområde med Kodak Grey Card, grå Side, 8 x 10", tverrformat:



- Beskyttelsesklasse for armaturen: IP 59K

Termisk desinfeksjon mulig.

## Elektriske kontrolldata

- Programvareklasse: A
- Forurensningsklasse: 2
- Tillatt støtspenning: 2500 V
- Temperatur ved kuletrykkontroll: 100 °C

Kontrollen med hensyn til elektromagnetisk kompatibilitet (støyutslippskontroll) er utført med merkespenning og merkestrøm.

Ved statisk trykk over 0,5 MPa monteres en trykkreduksjonsventil.

Unngå store trykkdifferanser mellom kaldt- og varmtvannstilkoblingen!



**Installering**, se utbrettside II.

**Spyl rørdningssystemet grundig før og etter installasjon** (følg EN 806)!

**Åpne kaldt- og varmtvannstilførselen, og kontroller at koblingene er tette.**



**Innstilling av temperaturbegrenseren**,

se utbrettside II.



**Betjening og innstillinger**,

se teknisk produktinformasjon, 99.0409.xxx / 99.0438.xxx

## Aktivere innstillingsmodus

Avbryt strømtilførselen på elektronikken, og opprett den igjen etter 10 s.

I innstillingsmodus lyser kontrollampen i sensorenheten idet man når registreringsområdet når man nærmer seg armaturen. Innstillingsmodus avsluttes automatisk etter tre minutter.



**Vedlikehold**, se utbrettside III og IV.

- Steng kaldt- og varmtvannstilførselen.
- Slå av strømtilførselen.
- Kontroller alle delene, rengjør og skift eventuelt ut.



Kontrollampen i følersystemet blinker når batteriet er nesten utladet.



### Reservedeler

se utbrettside I (\* = ekstra tilbehør).

### Pleie

Informasjon om pleie av denne armaturen finnes i vedlagte pleiveiledning.

### Feilårsak/tiltak

Feil	Årsak	Tiltak
<b>Vannet renner ikke</b>	<ul style="list-style-type: none"><li>• Silen foran magnetventilen er tett</li><li>• Magnetventilen er defekt</li><li>• Ingen kontakt på støpsel forbindelsen</li><li>• Ingen spenning<ul style="list-style-type: none"><li>- Batteriet er tomt (kontrollampen lyser kontinuerlig)</li><li>- Strømforsyningsenheten er defekt</li></ul></li></ul>	<ul style="list-style-type: none"><li>- Rengjør silen</li><li>- Skift ut magnetventilen</li><li>- Kontroller støpsel forbindelsen</li> <li>- Skift batteri</li><li>- Skift ut strømforsyningsenheten</li></ul>
<b>Vannet renner utilsiktet</b>	<ul style="list-style-type: none"><li>• Det innstilte registreringsområdet for sensorenheten er for stort for de lokale forholdene</li><li>• Automatisk spyling er aktiv</li><li>• Magnetventilen er defekt</li></ul>	<ul style="list-style-type: none"><li>- Reduser rekkevidden med fjernkontrollen (ekstra tilbehør, best. nr.: 36 407) / appen</li><li>- Vent 1 - 10 minutter</li><li>- Skift ut magnetventilen</li></ul>
<b>For liten vannmengde</b>	<ul style="list-style-type: none"><li>• Skitten mousseur</li><li>• Silen foran magnetventilen er skitten</li><li>• Skitne siler i forbindelsesslangene</li></ul>	<ul style="list-style-type: none"><li>- Skift ut eller rengjør mousseuren</li><li>- Rengjør silen</li><li>- Skift ut eller rengjør silene</li></ul>

### Bluetooth®

<b>Forbindelse er ikke mulig</b>	<ul style="list-style-type: none"><li>• Intet mottak/avbrutt forbindelse</li><li>• Støykilde i mottaksområdet</li> <li>• Hindring i sendeområdet</li><li>• Vannet renner / Objektregistrering</li></ul>	<ul style="list-style-type: none"><li>- Tilbake i mottaksområdet</li><li>- Gjør støykilden uvirksom (følg produsentens dokumentasjon!)</li><li>- Fjern hindringen fra sendeområdet</li><li>- Registreringsområdet må holdes fritt.</li></ul>
<b>Betjening under løpende bruk avbrutt</b>	<ul style="list-style-type: none"><li>• Støykilde i mottaksområdet</li><li>• Hindring i sendeområdet</li></ul>	<ul style="list-style-type: none"><li>- Gjør støykilden uvirksom (følg produsentens dokumentasjon!)</li><li>- Fjern hindringen fra sendeområdet</li></ul>



## Turvallisuusohjeet



Vioittuneet virransyöttökaapelit aiheuttavat vaaraa. Jos virransyöttökaapeli on vaurioitunut, siinä tapauksessa valmistajan tai tämän valtuuttaman huoltoasentajan tai muun pätevän henkilön tulee vaihtaa se uuteen.

- Asennuksen saa tehdä vain pakkaselta suojatuissa tiloissa.
- Pistokkeella varustettu verkkolaite on tarkoitettu yksinomaan sisätiloissa käytettäväksi.
- Puhdistettaessa pistoliittimeen ei saa ruiskuttaa vettä suoraan tai epäsuorasti.
- Virransyötön täytyy olla erikseen kytkettävä.
- Käytä vain alkuperäisiä varaosia ja lisätarvikkeita. Muiden osien käyttö johtaa takuun ja CE-tunnusmerkinnän raukeamiseen ja voi aiheuttaa onnettomuuksia.



## Käyttöolosuhteet

Bluetooth®-version 4.0.

Järjestelmän toimintaa varten tarvittavan sovelluksen **uusin versio täytyy** ensin asentaa käyttölaitteeseen seuraavasti. Tarvittava sovellus on saatavana maksutta iTunes Store (Apple-tili on oltava käytettävissä) -kaupasta ja Google Play -kaupasta (Google-tili on oltava käytettävissä), Katso kääntöpuolen sivu I.

Käytettäessä epäedullisissa ympäristöolosuhteissa, rakennuksissa/huoneissa, joissa seinät ovat teräsbetonia, teräs- ja rautakehyksissä tai jos lähistöllä on metalliesteitä (esim. huonekalut), Bluetooth-vastaanotto voi häiriintyä ja katketa.

Rajoitusten laatu	Mahdollinen häiriö- tai säteilytekijä
Puu, Muovi, lasi	Matala
Vesi, Tiilet, Marmori	Keskikorkea
Rappaus, betoni, massiivipuu	Korkea
Metalli	Erittäin korkea

Bluetooth®-adapteri toimii taajuusalueella 2,4 GHz. Asennusta samalla taajuusalueella toimivien laitteiden läheisyydessä (esim. WLAN-laitteet, DECT-puhelimet, jne. (noudata valmistajan dokumentaatiota!)) tulee välttää.

## Tekniset tiedot

### Hana kytkentäverkkolaitteella:

- Virransyöttö: 100-240 V AC 50-60 Hz/6,75 V DC
- Teho: 2,4 W

### Hana paristolla:

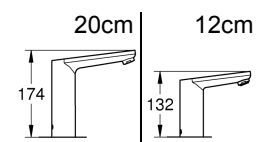
- Virransyöttö: 6V-litiumparisto tyyppi CR-P2

### Bluetooth®:

- Ottoteho: 1 W
- Antoteho: Bluetooth®-teholuokka 2
- Bluetooth® - Versio: 4.0
- Bluetooth® - Siirtoetäisyys: n. 10 m (riippuu ympäristöolosuhteista)

- Automaattinen turvakatkaisu: 60s (6 - 420 s säädettävä)
- Jälkivirtausaika (0 - 19 s säädettävä): 1 s

- Tunnistusalue Kodak Gray Cardin kanssa, harmaa Sivu, 8 x 10", poikittaiskoko:



- Hanan kotelointiluokka: IP 59K

Terminen desinfiointi mahdollinen.

## Sähköiset tarkastustiedot

- Ohjelmistoluokka: A
- Likaantumisaste: 2
- Nimellinen syöksyjännite: 2500 V
- Brinellin kovuuskokeen lämpötila: 100 °C

Sähkömagneettisen mukautuvuuden tarkastus (häiriösäteilyn tarkastus) on tehty nimellisjännitteellä ja nimellisvirralla.

Asenna paineenalennusventtiili lepopaineiden ylittäessä 0,5 MPa.

Suurempia paine-eroja kylmä- ja lämminvesiliitäntän välillä on vältettävä!



**Installation**, katso kääntöpuolen sivu II.

**Huuhtelee putkistot huolellisesti ennen ja jälkeen asennuksen** (EN 806 huomioitava)!

**Avaa kylmän ja lämpimän veden tulo ja tarkasta liitäntöjen tiiviys.**



**Lämpötilanrajoittimen säätö**,

katso kääntöpuolen sivu II.



**Käyttö ja asetukset**,

ks. tekninen tuotetiedote, 99.0409.xxx / 99.0438.xxx

## Säätötilan aktivointi

Katkaise virransyöttö elektroniikkayksiköstä ja kytke jälleen 10 s kuluttua.

Säätötilassa tunnistimen merkkivalo palaa, kun tunnistusalue saavutetaan laitetta lähestyttäessä.

Säätötila päättyy automaattisesti 3 minuutin kuluttua.



**Huolto**, katso kääntöpuolen sivu III ja IV.

- Sulje kylmän ja lämpimän veden tulo hanalle.
- Katkaise virransyöttö.
- Tarkasta, puhdista ja tarvittaessa vaihda kaikki osat.



Tunnistinlaitteiston merkkivalon vilkunta ilmoittaa lähes tyhjästä paristosta.



### Varaosat,

Katso kääntöpuolen sivu I (\* = lisätarvike).

### Hoito

Tämän laitteen hoitoa koskevat ohjeet on annettu mukana olevassa hoito-oppaassa.

### Häiriö / syy / korjaus

Häiriö	Syy	Korjaus
<b>Vesi ei virtaa</b>	<ul style="list-style-type: none"><li>• Magneettiventtiilin edessä oleva siivilä tukossa</li><li>• Magneettiventtiili viallinen</li><li>• Pistoliittimen kosketushäiriö</li><li>• Ei jännitettä<ul style="list-style-type: none"><li>- Paristo tyhjä (merkkivalo palaa ensin jatkuvasti)</li><li>- Verkkoalaite rikki</li></ul></li></ul>	<ul style="list-style-type: none"><li>- Puhdista siivilä</li><li>- Vaihda magneettiventtiili</li><li>- Tarkasta pistoliitin</li><li>- Vaihda paristo</li><li>- Vaihda verkkolaite</li></ul>
<b>Vesi virtaa itsestään</b>	<ul style="list-style-type: none"><li>• Tunnistinlaitteiston tunnistusalue säädetty liian suureksi paikallisiin olosuhteisiin nähden</li><li>• Automaattinen huuhtelu aktivoitu</li><li>• Magneettiventtiili viallinen</li></ul>	<ul style="list-style-type: none"><li>- Vähennä toimintaetäisyyttä kauko-ohjaimella (lisätarvike, tilaus-nro: 36 407) / sovelluksen</li><li>- Odota 1 - 10 minuuttia</li><li>- Vaihda magneettiventtiili</li></ul>
<b>Vesimäärä liian vähäinen</b>	<ul style="list-style-type: none"><li>• Likainen poresuutin</li><li>• Magneettiventtiilin edessä oleva siivilä likaantunut</li><li>• Liitäntäletkujen siivilät likaantuneet</li></ul>	<ul style="list-style-type: none"><li>- Poresuuttimen puhdistus tai vaihto</li><li>- Puhdista siivilä</li><li>- Siivilöiden puhdistus tai vaihto</li></ul>

### Bluetooth®

<b>Yhteys ei ole mahdollinen</b>	<ul style="list-style-type: none"><li>• Ei vastaanoton/yhteyden katkeamista</li><li>• Häiriölähde vastaanottoalueella</li><li>• Este radioyhteydessä</li><li>• Vesi virtaa / Objektin tunnistamisen</li></ul>	<ul style="list-style-type: none"><li>- Takaisin vastaanottoalueelle</li><li>- Deaktivoi häiriölähde (noudata valmistajan dokumentaatiota!)</li><li>- Poista radioyhteyden este</li><li>- Tunnistusalue täytyy pitää vapaana</li></ul>
<b>Toiminta katkeaa kesken jatkuvan käytön</b>	<ul style="list-style-type: none"><li>• Häiriölähde vastaanottoalueella</li><li>• Este radioyhteydessä</li></ul>	<ul style="list-style-type: none"><li>- Deaktivoi häiriölähde (noudata valmistajan dokumentaatiota!)</li><li>- Poista radioyhteyden este</li></ul>



### Informacje dotyczące bezpieczeństwa



Należy unikać niebezpieczeństw związanych z uszkodzonym przewodem zasilającym. W przypadku uszkodzenia przewodu zasilającego powinien on zostać wymieniony przez producenta, jego dział obsługi klienta lub odpowiednio przeszkoloną osobę.

- Montaż można wykonać tylko w pomieszczeniach zabezpieczonych przed mrozem.
- Zasilacz sieciowy z wtykiem przystosowany jest wyłącznie do użytku w pomieszczeniach zamkniętych.
- Podczas czyszczenia złącze wtykowe **nie** może zetknąć się bezpośrednio lub pośrednio z wodą.
- Wymagane jest osobne włączanie zasilania elektrycznego.
- Należy używać **wyłącznie oryginalnych części zamiennych i akcesoriów**. Korzystanie z innych części spowoduje utratę gwarancji oraz oznaczenia CE i może doprowadzić do obrażeń ciała.



### Warunki eksploatacji

Bluetooth® wersji 4.0.

**Najnowsza wersja** aplikacji wymaganej przez funkcję **musi** zostać najpierw zainstalowana na urządzeniu sterującym. Potrzebną aplikację można bezpłatnie pobrać w serwisach iTunes Store (konieczne jest konto w serwisie Apple) i Google Play (konieczne jest konto w serwisie Google), zob. strona rozkładana I.

W przypadku eksploatacji w niekorzystnych warunkach otoczenia, w budynkach/pomieszczeniach o ścianach z żelazobetonu, w pobliżu elementów stalowych, ram żelaznych lub innych przeszkód (np. mebli) wykonanych z metalu odbiór Bluetooth może zostać zakłócony lub przerwany.

Rodzaj bariery	Potencjał zakłócający/ekranujący
Drewno, Tworzywa sztuczne, szkło	Niski
Woda, Cegła, Marmur	Średni
Tynk, beton, lite drewno	Wysoki
Metal	Bardzo wysoki

Adapter **Bluetooth®** działa w paśmie częstotliwości 2,4 GHz. Należy unikać instalacji w pobliżu urządzeń o takim samym paśmie częstotliwości (np. urządzenia WLAN, telefony DECT itd. (przestrzegać dokumentacji producenta!)).

### Dane techniczne

#### Armatura z zasilaczem impulsowym:

- Napięcie zasilające: 100-240 V AC 50-60 Hz / 6,75 V DC
- Moc: 2,4 W

#### Armatura z baterią:

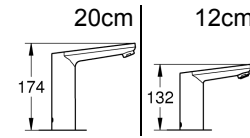
- Napięcie zasilające: bateria litowa 6V Typ CR-P2

#### Bluetooth®:

- Pobór mocy: 1 W
- Moc wyjściowa: Bluetooth® klasa specyfikacji 2
- Wersja Bluetooth®: 4.0
- Zasięg transmisji Bluetooth®: ok. 10 m (w zależności od warunków otoczenia)

- Automatyczny wyłącznik zabezpieczający: 60s (możliwość ustawienia 6 - 420 s)
- Nastawianie czasu wypływu wody (0 - 19 s): 1 s

- Obszar detekcji według Kodak Gray Card, szara strona, 8 x 10", orientacja pozioma:



- Stopień ochrony armatury: IP 59K

Możliwa dezynfekcja termiczna.

### Elektryczne dane kontrolne

- Klasa oprogramowania: A
- Stopień zabrudzenia: 2
- Pomiarowe napięcie udarowe: 2 500 V
- Temperatura pomiaru twardości kulkowej: 100 °C

Pomiar kompatybilności elektromagnetycznej (pomiar emisji zakłóceń) został przeprowadzony przy napięciu i prądzie pomiarowym.

Jeżeli ciśnienie statyczne przekracza 0,5 MPa, należy wmontować reduktor ciśnienia.

Należy unikać większych różnic ciśnienia między wodą zimną a ciepłą!



**Instalacja**, zob. str. rozkładana II.

**Przed instalacją i po niej dokładnie przepłukać przewody rurowe** (przestrzegać EN 806)!

**Odkręcić zawory doprowadzenia zimnej i ciepłej wody oraz sprawdzić szczelność połączeń.**



**Regulacja ogranicznika temperatury wody**,

zob. str. rozkładana II.



**Obsługa i ustawiania**,

zob. informacja techniczna, 99.0409.xxx / 99.0438.xxx

### Uruchamianie trybu nastawczego

Odłączyć napięcie zasilające układu elektronicznego i ponownie podłączyć po 10 s.

W trybie nastawczym powinna zapalić się lampka kontrolna układu czujników armatury, jeżeli osiągnięty zostanie obszar detekcji czujnika.

Tryb nastawczy jest kończony automatycznie po upływie 3 minut.



**Konserwacja**, zob. str. rozkładana III i IV.

- Zamknąć doprowadzanie wody zimnej i ciepłej
- Przerwać zasilanie napięciem.
- Sprawdzić wszystkie części, oczyścić i ewentualnie wymienić.



Prawie całkowite wyczerpanie baterii zasilającej jest sygnalizowane miganiem lampki kontrolnej w układzie czujników.





### Części zamienne

zob. strona rozkładana I  
(\* = wyposażenie dodatkowe).

### Pielęgnacja

Wskazówki dotyczące pielęgnacji armatury zamieszczono w załączonej instrukcji pielęgnacji.

### Usterka / Przyczyna / Środek zaradczy

Usterka	Przyczyna	Środek zaradczy
<b>Woda nie wypływa</b>	<ul style="list-style-type: none"> <li>• Nie filtr siat. przed zaworem elektromagnetycznym</li> <li>• Uszkodzony zawór elektromagnetyczny</li> <li>• Brak styku w złączu wtykowym</li> <li>• Brak napięcia               <ul style="list-style-type: none"> <li>- Rozładowana bateria zasilająca (lampka kontrolna świeci stale)</li> <li>- Uszkodzony zasilacz</li> </ul> </li> </ul>	<ul style="list-style-type: none"> <li>- Oczyszczyć filtr siatkowy</li> <li>- Wymienić zawór elektromagnetyczny</li> <li>- Sprawdzić złącze wtykowe</li> <li>- Wymienić baterię zasilającą</li> <li>- Wymienić zasilacz</li> </ul>
<b>Woda wypływa bez potrzeby</b>	<ul style="list-style-type: none"> <li>• Obszar detekcji układu czujników w obecnym otoczeniu jest zbyt duży</li> <li>• Aktywne spłukiwanie automatyczne</li> <li>• Uszkodzony zawór elektromagnetyczny</li> </ul>	<ul style="list-style-type: none"> <li>- Zmniejszyć zasięg za pomocą pilota (wyposażenie dodatkowe, nr katalog.: 36 407) / aplikacji</li> <li>- Odczekać 1 - 10 minut</li> <li>- Wymienić zawór elektromagnetyczny</li> </ul>
<b>Zbyt mały przepływ wody</b>	<ul style="list-style-type: none"> <li>• Zabrudzony perlator</li> <li>• Zanieczyszczone sitko przed zaworem elektromagnetycznym</li> <li>• Zabr. filtry siat. w węzłachp rzyłączeniowych</li> </ul>	<ul style="list-style-type: none"> <li>- Wyczyścić lub wymienić perlator</li> <li>- Oczyszczyć filtr siatkowy</li> <li>- Czyszczenie lub wymiana sitek</li> </ul>

### Bluetooth®

<b>Połączenie niemożliwe</b>	<ul style="list-style-type: none"> <li>• Brak odbioru/połączenie przerwane</li> <li>• Źródło zakłóceń w obszarze zasięgu</li> <li>• Przeszkoda na ścieżce transmisji radiowej</li> <li>• Woda wypływa / Wykryciu obiektu</li> </ul>	<ul style="list-style-type: none"> <li>- Ponownie umieścić urządzenie w obszarze zasięgu</li> <li>- Zdezaktywować źródło zakłóceń (przestrzegać dokumentacji producenta!)</li> <li>- Usunąć przeszkodę ze ścieżki transmisji radiowej</li> <li>- Obszar detekcji musi być pusty</li> </ul>
<b>Obsługa przerwana w trakcie pracy</b>	<ul style="list-style-type: none"> <li>• Źródło zakłóceń w obszarze zasięgu</li> <li>• Przeszkoda na ścieżce transmisji radiowej</li> </ul>	<ul style="list-style-type: none"> <li>- Zdezaktywować źródło zakłóceń (przestrzegać dokumentacji producenta!)</li> <li>- Usunąć przeszkodę ze ścieżki transmisji radiowej</li> </ul>

60 ث

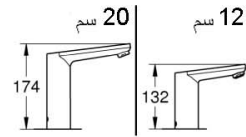
• إيقاف الأمان الأوتوماتيكي:

(420 - 6 ث قابل للضغط)

1 ث

• زمن التتبع (19 - 0 ث قابل للضغط):

• نطاق الاستقبال وفقاً للبطاقة الرمادية من كوداك (Kodak Gray Card)، الجانب الرمادي، 8x10، أفقي:



IP 59K

• نوع واقي التركيب:

• سكن إجراء التعقيم الحراري.

بيانات الاختبار الكهربائي

A  
2  
2500 فلت  
100 م

• فئة البرنامج  
• فئة التلوث  
• فلتية التدفق المقدرة  
• درجة حرارة اختبار الضغط الكروي

تم إجراء اختبار التوافق الكهرومغناطيسي (فحص التشويش الصادر) على الفلتية المقدرة والتيار المقدرة.

في حالة تعدد ضغط الانسياب 0.5 ميغاباسكال، يجب تركيب مخفض للضغط.

تجنب اختلافات الضغط بمعدلات كبيرة بين خط تغذية المياه الساخنة والباردة.

التركيب راجع الصفحة المطوية II.

شطف المواسير بالكامل قبل التركيب وبعده (راجع EN 806).  
افتح خط تغذية المياه الساخنة والباردة وتحقق من  
إحكام التوصيلات وعدم تسربها.

ضبط محدد درجة الحرارة

راجع الصفحة المطوية II.

التشغيل و الضبط

رؤية المنتج الفني 99.0409.xxx / 99.0438.xxx

تنشيط نمط الضبط

قم بفصل الإمداد بالطاقة من الإلكترونيات ثم أعد توصيله بعد ١٠ ثوانٍ.  
يضيء ضوء المراقبة في جهاز التحسس في نمط الضبط عند الوصول لمجال الكشف للخلط بواسطة أحد المستخدمين القريبين.  
يتم إنهاء نمط الضبط بعد ٣ دقائق أوتوماتيكياً.

الصيانة راجع الصفحة المطوية III و IV

• قم بإيقاف خط تغذية المياه الساخنة والباردة.  
• أفصل فلتية الإمداد.  
• افحص كل المكونات وقم بتنظيفها واستبدالها إذا لزم الأمر.

يتم الإشارة إلى البطاريات التي يتم تفريغ شحنها بضوء مر  
أخضر وامض في جهاز التحسس.

## ملاحظات الأمان



تجنب الخطر الناجم عن كوابل الإمداد بالفلتية التالفة.  
في حالة تلف كابل الإمداد بالفلتية، يجب استبداله من  
قبل المصنع أو قسم خدمة العملاء أو من قبل شخص  
مؤهل على قدم المساواة.

- لا يمكن التركيب إلا في الغرف الخالية من الجليد.
- تعتبر وحدة إمداد الفلتية ذات التغذية المتناوبة مناسبة للاستخدام داخل المنازل فقط.
- يجب ألا يتم رش وصلات القيس بالمياه سواء بطريقة مباشرة أو غير مباشرة عند تنظيفها.
- يجب أن تكون فلتية الإمداد قابلة للتحويل بطريقة منفصلة.
- لا تستخدم سوى قطع الغيار والإضافات الأصلية. سيؤدي استخدام قطع غيار أخرى إلى إلغاء الضمان والرقم التعريفي لجهة التعاقد (CE)، وقد يؤدي إلى حدوث إصابات.

## ضغط التشغيل

مصادر التداخل

مع إصدار Bluetooth® 4.0.

يجب أولاً تثبيت التطبيق المطلوب لوظيفة محطة الترسيف على  
يتوفر التطبيق المطلوب مجاناً في متجر iTunes (يتطلب وجود حساب Apple)  
ومتجر Google Play (يتطلب وجود حساب Google)،  
راجع الصفحة المطوية I.

بالنسبة للتشغيل في ظل الظروف البيئية المعاكسة، في المباني / الغرف ذات الحوائط  
الأسمنتية المقواة أو الإطارات الفولاذية والحديدية، أو بالقرب من إعاقات المعادن  
(على سبيل المثال الأثاث)، يمكن إعاقة أو مقاطعة استقبال Bluetooth.

نوع الإعاقة	التداخل أو الإعاقة المحتملة
الخشب، المواد الصناعية، الزجاج	منخفض
المياه، قوالب الحجارة، الرخام	متوسط
المواد اللاصقة، الأسمنت، خشب صلب	عالي
المعدن	مرتفع للغاية

يجب إجراء تثبيت خارج كابينة البخار في منطقة الوصول. يعمل مهاييء Bluetooth®  
بنطاق تردد 2.4 جيجا هرتز. يجب تجنب التثبيت بالقرب من الأجهزة ذات نفس نطاق  
التردد (على سبيل المثال، الأجهزة اللاسلكية والهواتف الرقمية اللاسلكية (DECT))  
وهكذا (راجع مستندات المصنع).

## البيانات الفنية

التركيب مع وحدة الإمداد بالطاقة ذات التغذية المتناوبة:

- فلتية الإمداد: 100-240 فلت للتيار المتردد 50-60 هرتز / 6.75 فلت للتيار المتردد
- الطاقة الكهربائية المسحوبة: 2.4 واط

التركيب مع البطارية:

- فلتية الإمداد: بطارية ليثيوم 6 فلت (النوع CR-P2)


Bluetooth®:

- استهلاك الطاقة:
- الخرج:
- Bluetooth® - الإصدار:
- Bluetooth® - مسافة النقل:
- (وفقاً لظروف البيئة)

1 واط  
Bluetooth® - الفئة 2  
4.0  
حوالي 10م

**الخدمة والصيانة**  
للحصول على إرشادات حول خدمة وصيانة هذا الخلاط، الرجاء الاطلاع على تعليمات الخدمة والصيانة المرفقة.

**قطع الغيار**  
راجع الصفحة المطوية | \* = إضافات خاصة



#### الخلل/السبب/الحل

الخلل	السبب	الحل
عدم تدفق المياه	تسداد جهة التيار لمصفاة الصمام بالملف اللولبي قف الصمام بملف لولبي واصل القابس غير متصل لا توجد فلطوية تم تفريغ شحنة البطارية تلف وحدة الإمداد بالطاقة	تنظيف المصفاة استبدال الصمام بملف لولبي تحقق من واصل القابس استبدال البطارية استبدال وحدة الإمداد بالطاقة
تدفق المياه ليس بالقدر المرغوب فيه	هبط مجال كشف جهاز التحسس بشكل أكثر من اللازم للشروط المحلية لشطف الأوتوماتيكي نشط قف الصمام بملف لولبي	خفض المجال باستخدام جهاز التحكم عن بعد (الإضافة الخاصة، رقم الطلبية: 36 407) / التطبيق للانتظار لمدة تتراوح ما بين دقيقة واحدة و ١٠ دقائق استبدال الصمام بملف لولبي
معدل التدفق منخفض جداً	لمرغي ملوث ظوث جهة التيار لمصفاة الصمام بالملف اللولبي ظوث المصافي في خرطوم توصيل المياه	تنظيف المرغي أو استبداله تنظيف المصفاة تنظيف المصافي أو استبدالها

#### Bluetooth

التوصيل غير ممكن	<ul style="list-style-type: none"> <li>جهاز آخر متصل بالفعل</li> <li>لا يوجد استقبال/الاتصال تمت مقاطعته</li> <li>التداخلات في منطقة الاستقبال</li> <li>عائق في مسار الإرسال / الكشف عن الكائن</li> </ul>	<ul style="list-style-type: none"> <li>قم بالفصل وإجراء الاقتران مرة أخرى</li> <li>أعد الجهاز إلى نطاق الاستقبال</li> <li>افصل مصدر التداخل (راجع مستندات المصنع)</li> <li>قم بالإزالة من مسار اللاسلكي</li> </ul>
توقف أثناء التشغيل	<ul style="list-style-type: none"> <li>التداخلات في منطقة الاستقبال</li> <li>عائق في مسار الإرسال</li> </ul>	<ul style="list-style-type: none"> <li>افصل مصدر التداخل (راجع مستندات المصنع)</li> <li>قم بالإزالة من مسار اللاسلكي</li> </ul>



### Πληροφορίες ασφαλείας



Αποφύγετε τους κινδύνους από τα φθαρμένα καλώδια τροφοδοσίας τάσης. Εάν το καλώδιο τροφοδοσίας τάσης έχει φθαρεί, θα πρέπει να αντικατασταθεί από τον κατασκευαστή, το σέρβις ή αντίστοιχα από ένα κατάλληλα καταρτισμένο άτομο.

- Η εγκατάσταση επιτρέπεται αποκλειστικά σε προστατευμένους από τον παγετό χώρους.
- Το τροφοδοτικό προορίζεται αποκλειστικά και μόνο για χρήση σε κλειστούς χώρους.
- Κατά τον καθαρισμό, οι ακροδέκτες **δεν** πρέπει να έρθουν, άμεσα ή έμμεσα, σε επαφή με νερό.
- Η τροφοδοσία τάσης θα πρέπει να συνδεθεί ξεχωριστά.
- Χρησιμοποιείτε **αποκλειστικά γνήσια ανταλλακτικά και αξεσουάρ**. Η χρήση άλλων εξαρτημάτων συνεπάγεται την ακύρωση της εγγύησης και του σήματος CE, ενώ μπορεί να οδηγήσει σε τραυματισμούς.



### Προϋποθέσεις λειτουργίας

με έκδοση **Bluetooth®** 4.0.

Η **νέοτερη έκδοση** της αναγκαίας για τη λειτουργία του συστήματος εφαρμογής **πρέπει** πρώτα να εγκατασταθεί στη συσκευή χειρισμού για κινητά. Η εφαρμογή διατίθεται δωρεάν στο iTunes Store (απαιτείται λογαριασμός Apple) και στο Google Play Store (απαιτείται λογαριασμός Google), βλέπε αναδιπλούμενη σελίδα I.

Σε περίπτωση λειτουργίας υπό δυσχερείς συνθήκες περιβάλλοντος, π.χ. σε κτίρια/χώρους με τοίχους από σκυρόδεμα και χάλυβα, με χάλυβα και πλαίσια από χάλυβα ή κοντά σε μεταλλικά εμπόδια (π.χ. έπιπλα), η λήψη Bluetooth ενδέχεται να παρουσιάσει προβλήματα και να διακοπεί.

Είδος εμπόδιου	Κίνδυνος παρεμβολών ή/και θωράκισης
Ξύλο, Πλαστικό, γυαλί	Χαμηλός
Νερό, Τούβλα, Μάρμαρο	Μεσαίος
Σοβάς, σκυρόδεμα, μασίφ ξύλο	Υψηλός
Μέταλλο	Ιδιαίτερα υψηλός

Η διάταξη προσαρμογής **Bluetooth®** λειτουργεί στη ζώνη συχνοτήτων 2,4GHz.

Θα πρέπει να αποφεύγεται η εγκατάσταση κοντά σε συσκευές που λειτουργούν στην ίδια ζώνη συχνοτήτων (π.χ. συσκευές W-LAN, τηλέφωνα DECT κ.λπ. (λαμβάνετε υπόψη την τεκμηρίωση του κατασκευαστή!)).

### Τεχνικά στοιχεία

#### Εξαρτήματα με τροφοδοτικό:

- Τροφοδοσία τάσης: 100-240 V AC 50-60 Hz/6,75 V DC
- Ισχύς: 2,4 W

#### Εξαρτήματα με μίκτη:

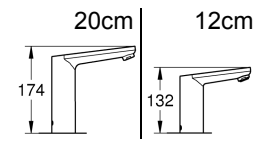
- Τροφοδοσία τάσης: Μπαταρία λιθίου 6V τύπου CR-P2

#### Bluetooth®:

- Λήψη ισχύος: 1W
- Ισχύς εξόδου: Bluetooth® Class 2
- Έκδοση Bluetooth®: 4.0
- Απόσταση μετάδοσης Bluetooth®: περ. 10m (ανάλογα με τις συνθήκες περιβάλλοντος)

- Αυτόματη διακοπή ασφαλείας: 60 s (6 - 420 s, ρυθμιζόμενη)
- Χρόνος υστέρησης (0 - 19 s ρυθμιζόμενος): 1 s

- Περιοχή ανίχνευσης με Kodak Gray Card, γκρι σελίδα, 8 x 10", οριζόντια διάταξη:



- Βαθμός προστασίας των εξαρτημάτων: IP 59K

Η θερμική απολύμανση είναι δυνατή.

### Ηλεκτρικά στοιχεία ελέγχου

- Κατηγορία λογισμικού: A
- Βαθμός ρύπανσης: 2
- Κρουστική τάση μέτρησης: 2500 V
- Θερμοκρασία του ελέγχου πίεσης σφαίρας: 100 °C

Ο έλεγχος της ηλεκτρομαγνητικής συμβατότητας (έλεγχος εκπομπής κυμάτων παρεμβολής) πραγματοποιήθηκε με την τάση μέτρησης και το ρεύμα μέτρησης.

Σε πιέσεις ηρεμίας μεγαλύτερες από 0,5 MPa θα πρέπει να τοποθετηθεί μια βαλβίδα μείωσης της πίεσης.

Πρέπει να αποφεύγονται μεγαλύτερες διαφορές πίεσης μεταξύ παροχής κρύου και ζεστού νερού!



**Εγκατάσταση**, βλέπε αναδιπλούμενη σελίδα II.

**Ξεπλύνετε καλά το σύστημα σωληνώσεων πριν και μετά την εγκατάσταση** (σύμφωνα με τις προδιαγραφές EN 806)!

**Ανοίξτε τις παροχές κρύου και ζεστού νερού και ελέγξτε τη στεγανότητα των συνδέσεων.**



**Ρύθμιση του περιοριστή θερμοκρασίας,**

βλέπε αναδιπλούμενη σελίδα II.



**Χειρισμός και ρυθμίσεις,**

βλ. τεχνικές πληροφορίες, 99.0409.xxx / 99.0438.xxx

### Ενεργοποίηση κατάστασης ρυθμίσεων

Διακόψτε την τροφοδοσία τάσης του ηλεκτρονικού συστήματος και αποκαταστήστε την μετά από 10 δευτερόλεπτα.

Στην κατάσταση ρύθμισης ανάβει η λυχνία ελέγχου του αισθητήρα, εάν κάποιος προσεγγίσει το εξάρτημα και εισέλθει εντός της περιοχής ανίχνευσης.

Η κατάσταση ρύθμισης τερματίζεται αυτόματα μετά από 3 λεπτά.



**Συντήρηση**, βλέπε αναδιπλούμενη σελίδα III και IV.

- Κλείστε την παροχή κρύου και ζεστού νερού.
- Διακόψτε την τροφοδοσία τάσης.
- Ελέγξτε όλα τα εξαρτήματα, καθαρίστε τα, αν χρειάζεται, αντικαταστήστε τα.



Η σχεδόν αποφορτισμένη μπαταρία υποδεικνύεται από τη λυχνία ελέγχου στον αισθητήρα που αναβοσβήνει.



### Ανταλλακτικά

βλέπε αναδιπλούμενη σελίδα I  
(\* = Πρόσθετος εξοπλισμός).

### Περιποίηση

Τις οδηγίες που αφορούν την περιποίηση αυτού του εξαρτήματος μπορείτε να τις πάρετε από τις συνημμένες οδηγίες περιποίησης.

### Βλάβες / Αιτίες / Αντιμετώπιση

Βλάβες	Αιτίες	Αντιμετώπιση
<b>Το νερό δεν ρέει</b>	<ul style="list-style-type: none"> <li>• Το φίλτρο της μαγνητικής βαλβίδας έχει βουλώσει</li> <li>• Η μαγνητική βαλβίδα έχει υποστεί βλάβη</li> <li>• Απουσία επαφής των ακροδεκτών</li> <li>• Δεν υπάρχει τάση               <ul style="list-style-type: none"> <li>- Αποφορτισμένη μπαταρία (η λυχνία ελέγχου μένει μόνιμα αναμμένη)</li> <li>- Βλάβη τροφοδοτικού</li> </ul> </li> </ul>	<ul style="list-style-type: none"> <li>- Καθαρίστε το φίλτρο</li> <li>- Αντικαταστήστε τη μαγνητική βαλβίδα</li> <li>- Ελέγξτε τους ακροδέκτες</li> <li>- Αντικαταστήστε την μπαταρία</li> <li>- Αντικαταστήστε το τροφοδοτικό</li> </ul>
<b>Το νερό ρέει όταν δεν πρέπει</b>	<ul style="list-style-type: none"> <li>• Έχει ρυθμιστεί μία μεγάλη περιοχή ανίχνευσης αισθητήρα για τις συγκεκριμένες συνθήκες του χώρου</li> <li>• Η αυτόματη πλύση είναι ενεργή</li> <li>• Η μαγνητική βαλβίδα έχει υποστεί βλάβη</li> </ul>	<ul style="list-style-type: none"> <li>- Μειώστε την εμβέλεια με το τηλεχειριστήριο (Προαιρετικός εξοπλισμός, κωδ. παρ. 36 407) / εφαρμογή</li> <li>- Περιμένετε 1 - 10 λεπτά</li> <li>- Αντικαταστήστε τη μαγνητική βαλβίδα</li> </ul>
<b>Μειωμένη ποσότητα νερού</b>	<ul style="list-style-type: none"> <li>• Λερωμένο φίλτρο</li> <li>• Το φίλτρο της μαγνητικής βαλβίδας έχει λερωθεί</li> <li>• Τα φίλτρα στους σωλήνες σύνδεσης έχουν λερωθεί</li> </ul>	<ul style="list-style-type: none"> <li>- Αντικαταστήστε ή καθαρίστε το φίλτρο</li> <li>- Καθαρίστε το φίλτρο</li> <li>- Καθαρίστε ή αντικαταστήστε τα φίλτρα</li> </ul>

### Bluetooth®

<b>Δεν είναι δυνατή η σύνδεση</b>	<ul style="list-style-type: none"> <li>• Δεν πραγματοποιείται λήψη/η σύνδεση διακόπηκε</li> <li>• Παρατηρείται μια πηγή παρεμβολών στην περιοχή λήψης</li> <li>• Παρατηρείται κάποιο εμπόδιο στη ζώνη μετάδοσης</li> <li>• Το νερό ρέει / Αναγνώριση αντικειμένου</li> </ul>	<ul style="list-style-type: none"> <li>- Επαναφέρετε τη συσκευή στην περιοχή λήψης</li> <li>- Απενεργοποιήστε την πηγή παρεμβολών (λαμβάνετε υπόψη την τεκμηρίωση του κατασκευαστή!)</li> <li>- Απομακρύνετε το εμπόδιο από τη ζώνη μετάδοσης</li> <li>- Η περιοχή ανίχνευσης πρέπει να διατηρείται ελεύθερη</li> </ul>
<b>Ο χειρισμός διακόπηκε κατά τη διάρκεια της λειτουργίας</b>	<ul style="list-style-type: none"> <li>• Παρατηρείται μια πηγή παρεμβολών στην περιοχή λήψης</li> <li>• Παρατηρείται κάποιο εμπόδιο στη ζώνη μετάδοσης</li> </ul>	<ul style="list-style-type: none"> <li>- Απενεργοποιήστε την πηγή παρεμβολών (λαμβάνετε υπόψη την τεκμηρίωση του κατασκευαστή!)</li> <li>- Απομακρύνετε το εμπόδιο από τη ζώνη μετάδοσης</li> </ul>



## Bezpečnostní informace



Zabraňte nebezpečí úrazu následkem poškozeného kabelu napájecího síťového napětí. Poškozený kabel napájecího síťového napětí je nutné nechat vyměnit u výrobce nebo servisní služby výrobce nebo u kvalifikovaného odborníka.

- Instalace smí být provedena pouze v místnostech chráněných před mrazem.
- Zásuvný síťový zdroj je určen výhradně pro použití v uzavřených místnostech.
- Při čištění se zásuvný konektor v žádném případě **nesmí** přímo či nepřímo postříkat vodou.
- Napájecí síťové napětí musí být možné samostatně zapínat a vypínat.
- Používejte **pouze originální náhradní díly a příslušenství**. Při použití jiných, neoriginálních dílů neplatí záruka a CE-certifikace, kromě toho hrozí nebezpečí úrazu.



## Provozní podmínky

Bluetooth® ve verzi 4.0.

Do obsluhného zařízení je **nutné** nejprve nainstalovat **nejaktuálnější verzi** aplikace, která je potřebná pro funkci systému. Potřebnou aplikaci lze získat bezplatně prostřednictvím služby iTunes Store (je potřebný účet vytvořený u společnosti Apple) nebo Google Play Store (je potřebný účet vytvořený u společnosti Google), viz skládací strana I.

Při provozu v nepříznivých okolních podmínkách, jako v budovách / místnostech se železobetonovými stěnami a ocelovými či zelenými rámy nebo v blízkosti překážek (např. nábytku) z kovu, může být příjem signálu Bluetooth rušen nebo přerušen.

Druh zábrany	Rušivý popř. odstiňující potenciál
Dřevo, Plast, sklo	Nízký
Voda, Cihly, Mramor	Střední
Omítka, beton, masivní dřevo	Vysoký
Kov	Velmi vysoký

Adaptér Bluetooth® pracuje ve frekvenčním pásmu 2,4 GHz. Je nutno vyhnout se instalaci v blízkosti přístrojů se stejným frekvenčním pásmem (např. přístrojů W-LAN, telefonů DECT atd. (respektovat údaje v dokumentaci výrobce!)).

## Technické údaje

### Armatura se spínacím síťovým zdrojem:

- Napájecí napětí: 100-240 V stříd. 50-60 Hz/6,75 V stejnosm.
- Výkon: 2,4 W

### Armatura s baterií:

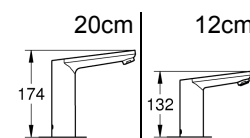
- Napájecí napětí: 6 V lithiová baterie, typ CR-P2

### Bluetooth®:

- Příkon: 1 W
- Výstupní výkon: podle specifikace Bluetooth® Class 2
- Verze rozhraní Bluetooth®: 4.0
- Přenosová vzdálenost rozhraní Bluetooth®: asi 10 m (v závislosti na okolních podmínkách)

- Automatické bezpečnostní vypnutí: 60 s (6 - 420 s nastavitelné)
- Doba doběhu (0 - 19 s nastavitelná): 1 s

- Přijímací dosah s kartou Kodak Gray Card, šedá strana, 8 x 10", příčný formát:



- Druh el. ochrany armatury: IP 59K

Možnost provádění tepelné dezinfekce.

## Elektrické kontrolní údaje

- Třída software: A
- Stupeň znečištění: 2
- Zatěžovací rázové napětí: 2500 V
- Teplota při zkoušce tvrdosti vtlačováním: 100 °C

Zkouška elektromagnetické slučitelnosti (zkouška vysílání rušivých signálů) byla provedena při jmenovitém napětí a jmenovitém proudu.

Pro dodržení předepsaných hodnot hluku je při statických tlacích vyšších než 0,5 MPa nutné namontovat redukční ventil.

Je nutné zabránit vyšším tlakovým rozdílům mezi připojením studené a teplé vody!



**Instalace**, viz skládací stranu II.

**Potrubní systém před a po instalaci důkladně propláchněte** (dodržujte normu EN 806)!

**Otevřete přívod studené a teplé vody a zkontrolujte těsnost všech spojů.**



**Nastavení omezovače teploty**,

viz skládací stranu II.



**Obsluha a nastavení**,

viz technické informace, 99.0409.xxx / 99.0438.xxx

## Aktivování režimu nastavování

Přerušte přívod napájecího napětí k elektronice a po uplynutí 10 s opět zapojte.

Dojde-li při přibližování objektu k armatuře k dosažení přijímacího dosahu, rozsvítí se v režimu nastavování kontrolka senzoriky.

Režim nastavování končí automaticky po uplynutí 3 minut.



**Údržba**, viz skládací stranu III a IV.

- Uzavřete přívod studené a teplé vody.
- Přerušte elektrické napájení.
- Zkontrolujte všechny díly, vyčistěte a podle potřeby vyměňte.



Před úplným vybitím baterie začne blikat kontrolka v senzorce.



### Náhradní díly

viz skládací strana I (\* = zvláštní příslušenství).

### Ošetřování

Pokyny k ošetřování této armatury jsou uvedeny v příloženém návodu k údržbě.

### Závada/příčina/odstranění

Závada	Příčina	Odstranění
<b>Nevytéká voda</b>	<ul style="list-style-type: none"><li>• Ucpané sítko před magnetickým ventilem</li><li>• Vadný magnetický ventil</li><li>• Zásuvný konektor nemá kontakt</li><li>• Systém je bez el. napětí<ul style="list-style-type: none"><li>- Vybitá baterie (kontrolka nejprve svítí trvale)</li><li>- Závadný síťový zdroj</li></ul></li></ul>	<ul style="list-style-type: none"><li>- Vyčistěte sítko</li><li>- Vyměňte magnetický ventil</li><li>- Zkontrolujte zásuvné konektory</li> <li>- Vyměňte baterii</li><li>- Vyměňte síťový zdroj</li></ul>
<b>Voda vytéká samovolně</b>	<ul style="list-style-type: none"><li>• Přijímací dosah senzoriky je pro dané místní podmínky nastaven na příliš velkou vzdálenost</li><li>• Aktivní automatické vyplachování</li><li>• Vadný magnetický ventil</li></ul>	<ul style="list-style-type: none"><li>- Dosah redukuje pomocí dálkového ovládání (zvláštní příslušenství, obj. čís.: 36 407) / aplikaci</li><li>- Počkejte 1 - 10 minut</li><li>- Vyměňte magnetický ventil</li></ul>
<b>Příliš malé množství vytékající vody</b>	<ul style="list-style-type: none"><li>• Znečištěný perlátor</li><li>• Znečištěné sítko před magnetickým ventilem</li><li>• Znečištěná sítko v připojovacích hadicích</li></ul>	<ul style="list-style-type: none"><li>- Vyčistěte nebo vyměňte perlátor</li><li>- Vyčistěte sítko</li><li>- Vyčistěte nebo vyměňte sítko</li></ul>

### Bluetooth®

<b>Nelze navázat spojení</b>	<ul style="list-style-type: none"><li>• Nelze přijímat signál / spojení je přerušeno</li><li>• Zdroj rušení v oblasti příjmu</li> <li>• Překážka v dráze vysokofrekvenčního signálu</li> <li>• Téká voda / Zaregistrování objektu</li></ul>	<ul style="list-style-type: none"><li>- Přemístěte zařízení zpět do oblasti příjmu</li><li>- Deaktivujte zdroj rušení (postupujte podle pokynů uvedených v dokumentaci výrobce!)</li> <li>- Odstraňte překážku z dráhy vysokofrekvenčního signálu</li><li>- Prostor dosahu registrace se musí udržovat volný</li></ul>
<b>Přerušeni obsluhy během provozu</b>	<ul style="list-style-type: none"><li>• Zdroj rušení v oblasti příjmu</li> <li>• Překážka v dráze vysokofrekvenčního signálu</li></ul>	<ul style="list-style-type: none"><li>- Deaktivujte zdroj rušení (postupujte podle pokynů uvedených v dokumentaci výrobce!)</li> <li>- Odstraňte překážku z dráhy vysokofrekvenčního signálu</li></ul>



### Biztonsági információk



A sérült áramellátó kábel veszélyforrás lehet, ezért ügyeljen annak épségére. Az áramellátó kábelt annak sérülése esetén a gyártónak vagy a gyártó vevőszolgálatának, illetve hasonlóan szakképzett személynek kell kicserélnie.

- A felszerelést csak fagymentes helyiségekben szabad végezni.
- A hálózati adapter kizárólag belső terekben történő használatra alkalmas.
- Tisztításkor a dugaszoló csatlakozót **tilos** közvetlenül vagy közvetve vízszugárnak kitenni.
- Az áramellátást úgy kell megoldani, hogy az külön kapcsolható legyen.
- **Csak eredeti alkatrészeket és tartozékokat** használjon! Más alkatrészek használata a garancia és a CE-jelölés érvényességének megszűnéséhez és sérülésekhez vezethet.



### Üzemelési feltételek

4.0 verziójú Bluetooth®.

A rendszer működéséhez szükséges alkalmazás **legújabb verzióját** először telepíteni **kell** a kezelőeszközre. A szükséges alkalmazás ingyenesen hozzáférhető az iTunes Store (Apple-fiók szükséges) és a Google Play áruházakban (Google-fiók szükséges), lásd I. kihajtható oldal.

Az előnytelen környezeti feltételek mellett történő üzemeltetés, a vasbetonból készült, illetve acél- vagy vaskeretes falakkal rendelkező épületek/termek, továbbá a fémből készült akadályok (pl. bútorok) közelsége zavarhatja a Bluetooth vételt, és a kapcsolat megszakadhat.

Akadály fajtája	Zavarási, illetve árnyékolási képesség
fa, műanyag, üveg	alacsony
víz, téglá, márvány	közepes
Vakolat, beton, tömör fa	nagy
fém	nagyon nagy

A Bluetooth® adapter a 2,4 GHz-es frekvenciasávon üzemel. Ne szerelje fel az eszközt azonos frekvenciasávban üzemelő készülékek (pl. W-LAN készülékek, DECT telefonok – olvassa el a gyártó dokumentációját!) közelébe.

### Műszaki adatok

#### Szerelvény hálózati kapcsolóval:

- Feszültségellátás: 100-240 V AC 50-60 Hz/6,75 V DC
- Teljesítmény: 2,4 W

#### Szerelvény elemmel:

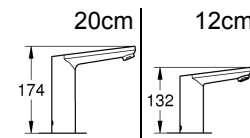
- Feszültségellátás: 6V-os, CR-P2 típusú lítium elem

#### Bluetooth®:

- Felvett teljesítmény: 1 W
- Leadott teljesítmény: Bluetooth® specifikáció – 2-es osztály
- Bluetooth®-verzió: 4.0
- Bluetooth® átviteli távolság: kb. 10 m (a környezeti feltételektől függően)

- Automatikus biztonsági lekapcsolás: 60 s (6 - 420 s beállítható)
- Utánfolyási idő (0 - 19 mp beállítható): 1 s

- Az érzékelő területe Kodak Gray Car segítségével, szürke oldal, 8 x 10", keresztformátum:



- Szerelvény érintésvédelme: IP 59K

Termikus fertőtlenítés lehetséges.

### Villamossági vizsgálati adatok

- Szoftver osztály: A
- Szennyezettségi fok: 2
- Mérési – lökőfeszültség: 2500 V
- A golyónyomás-vizsgálat hőmérséklete: 100 °C

Az elektromágneses összeférhetőség (zavarkibocsátás) vizsgálata a mérési feszültség és mérési áramerősség mellett történik.

0,5 MPa feletti nyugalmi nyomás esetén szereljen be nyomáscsökkentőt.

Kerülje a hideg- és melegvíz-csatlakozások közötti nagyobb nyomáskülönbséget!



**Felszerelés**, lásd a II. kihajtható oldal.

**A csővezeték a szerelés előtt és után is alaposan öblítse át** (ügyeljen a EN 806 szabványra)!

**Nyissa meg a hideg és a meleg víz ellátását, és ellenőrizze a csatlakozások tömítettségét.**



**A hőfokhatároló beállítása**,

lásd a II. kihajtható oldal.



**Kezelés és beállítások**,

lásd műszaki leírását, 99.0409.xxx / 99.0438.xxx

### A beállító üzemmód aktiválása

Szakítsa meg az elektronikán a feszültségellátást és 10 másodperc után kapcsolja vissza.

A beállítási módban az érzékelőben az ellenőrzőlámpa világít, amikor a szerelvényhez történő közelítés során eléri az érzékelési területet.

A beállítási módusz 3 perc után automatikusan befejeződik.



**Karbantartás**, lásd a III. és IV. kihajtható oldal.

- Zárja el a hideg és meleg víz ellátását.
- Szakítsa meg a feszültségellátást.
- Ellenőrizze, tisztítsa meg és esetleg cserélje ki az összes alkatrészt.



Az elem lemerülését a szenzor ellenőrző lámpájának villogása jelzi.





### Pótalkatrészek

lásd I. kihajtható oldal (\* = speciális tartozékok).

### Ápolás

A szerelvény tisztítására vonatkozó útmutatást a mellékelt ápolási utasítás tartalmazza.

### Hiba /Ok/ Elhárítás

Hiba	Ok	Elhárítás
<b>Nem folyik a víz</b>	<ul style="list-style-type: none"> <li>• A mágnessze előtt talál szűrő eldugult</li> <li>• A mágnesszelep meghibásodott</li> <li>• A dugaszolócsatlakozó nem érintkezik</li> <li>• Nincs feszültség <ul style="list-style-type: none"> <li>- Az elem lemerült (az ellenőrzőlámpa folyamatosan világít)</li> <li>- A hálózati adapter meghibásodott</li> </ul> </li> </ul>	<ul style="list-style-type: none"> <li>- Tisztítsa meg a szűrőt</li> <li>- Cserélje ki a mágnesszelepet</li> <li>- Ellenőrizze a dugaszoló csatlakozásokat</li> <li>- Cserélje ki az elemet</li> <li>- Cserélje ki a hálózati adaptert</li> </ul>
<b>A vízfolyás magától megindul</b>	<ul style="list-style-type: none"> <li>• A szenzorok észlelési területe a helyi adottságokhoz képest túl nagyra lett állítva</li> <li>• Automatikus öblítés aktív</li> <li>• A mágnesszelep meghibásodott</li> </ul>	<ul style="list-style-type: none"> <li>- Csökkentse a hatótávolságot a távirányító segítségével (opcionális tartozék, cikkszám: 36 407) / alkalmazás</li> <li>- Várjon 1 - 10 percet</li> <li>- Cserélje ki a mágnesszelepet</li> </ul>
<b>A vízmennyiség túl csekély</b>	<ul style="list-style-type: none"> <li>• A kifolyó elszennyeződött</li> <li>• A mágnesszel. előtt talál szűrő szennyezett</li> <li>• A szűrő a bekötőcsőben szennyeződött.</li> </ul>	<ul style="list-style-type: none"> <li>- Cserélje ki vagy tisztítsa meg a kifolyót</li> <li>- Tisztítsa meg a szűrőt</li> <li>- Szűrő tisztítása vagy cseréje</li> </ul>

### Bluetooth®

<b>A csatlakozás nem lehetséges</b>	<ul style="list-style-type: none"> <li>• Nincs vétel/a kapcsolat megszakadt</li> <li>• Zavarforrás a vételi tartományban</li> <li>• Akadály a rádióhullám útjában</li> <li>• Folyik a víz / Objektum észlelését</li> </ul>	<ul style="list-style-type: none"> <li>- Vigye vissza a készüléket a vételi tartományba</li> <li>- Szüntesse meg a zavarforrást (olvassa el a gyártó dokumentációját!)</li> <li>- Távolítsa el az akadályt a rádióhullámok útjából</li> <li>- Az érzékelési területet szabadon kell hagyni</li> </ul>
<b>A kezelés üzem közben megszakadt</b>	<ul style="list-style-type: none"> <li>• Zavarforrás a vételi tartományban</li> <li>• Akadály a rádióhullám útjában</li> </ul>	<ul style="list-style-type: none"> <li>- Szüntesse meg a zavarforrást (olvassa el a gyártó dokumentációját!)</li> <li>- Távolítsa el az akadályt a rádióhullámok útjából</li> </ul>



### Informações de segurança



Evitar o perigo causado por cabos de ligação ao transformador externo danificados. No caso de danos, o cabo de ligação ao transformador externo terá de ser substituído pelo fabricante ou pelo respectivo serviço a clientes, ou por pessoas com qualificações idênticas.

- A instalação apenas pode ser efectuada em compartimentos anticongelantes.
- A ficha de ligação é exclusivamente adequada para ser utilizada em compartimentos fechados.
- Durante a limpeza, a ficha de ligação **não pode**, directa ou indirectamente, apanhar salpicos de água.
- A tensão de alimentação deve poder ser ligada e desligada em separado.
- Utilizar **apenas peças sobresselentes e acessórios originais**. A utilização de outras peças leva à anulação da garantia, bem como da identificação CE e pode provocar ferimentos.



### Condições de funcionamento

Bluetooth® Versão 4.0.

As aplicações necessárias para o funcionamento do sistema, **devem**, em primeiro lugar, ser instaladas no painel de controlo. Instalar **versão mais recente**. A aplicação necessária pode ser obtida gratuitamente na iTunes Store (é necessário uma conta na Apple) e no Google Play (é necessário uma conta na Google), ver página desdobrável I.

Em caso de funcionamento em condições ambientais desfavoráveis, em edifícios/compartimentos com paredes de betão armado, aço e armação de ferro, ou na proximidade de obstáculos (por ex. peças de móveis) de metal, a recepção Bluetooth pode sofrer interferências e ser interrompida.

Tipo de barreiras	Potencial de interferência ou de blindagem
Madeira, Plástico, Vidro	Baixo
Água, Tijolo, Mármore	Substancial
Massa de reboco, Betão, Madeira maciça	Elevado
Metal	Muito elevado

O adaptador Bluetooth® funciona numa banda de frequência de 2,4GHz.

A instalação na proximidade de aparelhos com a mesma banda de frequência (por ex. aparelhos WLAN, telefone DECT, etc. (ter em atenção a documentação do fabricante!)) deve ser evitada.

### Dados técnicos

#### Torneira com fonte chaveada:

- Alimentação de corrente eléctrica: 100-240 V AC 50-60 Hz/ 6,75 V DC
- Potência: 2,4 W

#### Torneira com bateria:

- Alimentação de corrente eléctrica: bateria de lítio 6V tipo CR-P2

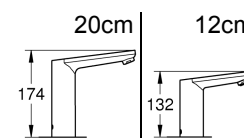
#### Bluetooth®:

- Consumo de energia: 1 W
- Potência de saída: Bluetooth® Especificação Classe 2
- Bluetooth® - Versão: 4.0
- Bluetooth® - Distância de transmissão: aprox. 10 m (dependendo das condições ambientais)

- Circuito automático de corte de segurança: 60 s (6 - 420 s ajustável)

- Tempo de paragem (0 - 19 s ajustável): 1 s

- Âmbito de detecção com Kodak Gray Card, página cinzenta, 8 x 10", formato transversal:



- Tipo de protecção da torneira: IP 59K

Possibilidade de desinfecção térmica.

### Dados de teste eléctricos

- Classe de software: A
- Grau de sujidade: 2
- Tensão transitória de dimensionamento: 2500 V
- Temperatura do ensaio de Brinell: 100 °C

O teste de compatibilidade electromagnética (teste de interferências) foi efectuado com a tensão de dimensionamento e a corrente de dimensionamento.

Em pressões estáticas superiores a 0,5 MPa dever-se-á montar um redutor de pressão.

Evitar grandes diferenças de pressão entre a ligação da água fria e a ligação da água quente!



### Instalação, página desdobrável II.

**Antes e depois da instalação, enxaguar bem o sistema de tubagens** (ter em atenção EN 806)!

**Abrir a entrada de água fria e de água quente e verificar se as ligações estão estanques.**



### Ajuste do limitador de temperatura,

página desdobrável II.



### Manuseamento e ajustes,

ver a informação técnica, 99.0409.xxx / 99.0438.xxx

### Activar o modo de ajuste

Interromper a alimentação de corrente eléctrica na electrónica e após 10 s reestabelecer a mesma.

No modo de ajuste a luz de controlo do sensor acende caso durante a aproximação da torneira seja alcançado o campo de detecção.

O modo de ajuste termina automaticamente após 3 minutos.



### Manutenção, página desdobrável III e IV.

- Fechar a entrada de água fria e de água quente.
- Interromper a alimentação de corrente.
- Verificar, limpar e, se necessário, substituir todas as peças.



A luz de controlo no sensor pisca para assinalar que a bateria está quase descarregada.



### Peças sobresselentes

ver página desdobrável I (\* = acessório especial).

### Conservação

As indicações relativas à conservação desta torneira devem ser consultadas nas instruções de conservação fornecidas juntamente.

#### Avaria / causa / solução

Avaria	Causa	Solução
<b>A água não corre</b>	<ul style="list-style-type: none"><li>Filtro antes da válvula magnética entupido</li><li>Válvula magnética com defeito</li><li>Ficha de ligação sem contacto</li><li>Sem tensão<ul style="list-style-type: none"><li>Bateria vazia (a luz de controlo sinaliza luz contínua e depois)</li><li>Fonte de alimentação com defeito</li></ul></li></ul>	<ul style="list-style-type: none"><li>Limpar o filtro</li><li>Substituir a válvula magnética</li><li>Verificar a ficha de ligação</li><li>Substituir a bateria</li><li>Substituir a fonte de alimentação</li></ul>
<b>A água corre involuntariamente</b>	<ul style="list-style-type: none"><li>Campo de deteção do sensor com ajuste demasiado grande para as condições locais</li><li>Lavagem automática activa</li><li>Válvula magnética com defeito</li></ul>	<ul style="list-style-type: none"><li>Reduzir o alcance com controlo remoto (acessório especial, n.º de encomenda: 36 407) / aplicação</li><li>Aguardar 1 - 10 minutos</li><li>Substituir a válvula magnética</li></ul>
<b>Quantidade de água demasiado reduzida</b>	<ul style="list-style-type: none"><li>Emulsor sujo</li><li>Filtro antes da válvula magnética sujo</li><li>Filtros nas mangueiras de ligação sujos</li></ul>	<ul style="list-style-type: none"><li>Limpar ou substituir o emulsor</li><li>Limpar o filtro</li><li>Limpar ou substituir os filtros</li></ul>

#### Bluetooth®

<b>Ligação não é possível</b>	<ul style="list-style-type: none"><li>Sem recepção/ligação interrompida</li><li>Fonte de interferência na área de recepção</li><li>Obstáculo no trajecto radioelétrico</li><li>A água corre / Deteção do objeto</li></ul>	<ul style="list-style-type: none"><li>Voltar à área de recepção</li><li>Desactivar fonte de interferências (ter em atenção a documentação do fabricante!)</li><li>Retirar o obstáculo do trajecto radioelétrico</li><li>O campo de deteção deve ser mantido livre</li></ul>
<b>Operação interrompida durante funcionamento em curso</b>	<ul style="list-style-type: none"><li>Fonte de interferência na área de recepção</li><li>Obstáculo no trajecto radioelétrico</li></ul>	<ul style="list-style-type: none"><li>Desactivar fonte de interferências (ter em atenção a documentação do fabricante!)</li><li>Retirar o obstáculo do trajecto radioelétrico</li></ul>



## Güvenlik bilgileri



Hasarlı voltaj besleme kablosu sebebiyle oluşabilecek tehlikelerden kaçının. Herhangi bir hasar oluşumu durumunda gerilim besleme kablosu, üretici veya müşteri hizmetleri veya denginde kalifiye bir eleman tarafından değiştirilmelidir.

- Montaj ancak donmaya karşı emniyetli odalarda yapılabilir.
- Fiş adaptörü sadece kapalı mekanlardaki kullanım için tasarlanmıştır.
- Priz bağlantısını temizlemek için doğrudan veya dolaylı olarak su **püskürtmeyin**.
- Voltaj beslemesi ayrı olarak ayarlanabilmelidir.
- **Sadece orijinal Grohe yedek parçalarını ve aksesuarlarını** kullanın. Diğer parçaların kullanımını garanti hakkının ortadan kalkmasına, CE işaretinin geçerliliğini kaybetmesine ve yaralanmalara neden olur.



## İşletim koşulları

Bluetooth® sürüm 4.0.

Sistemin çalışması için gerekli uygulamanın **son sürümü** önce mobil kumanda cihazına **kurulmalıdır**. Gerekli uygulamayı ücretsiz olarak iTunes (Apple'da bir hesap bulunması gerekir) Store'dan ve Google Play Store (Google'da bir hesap bulunması gerekir) 'dan indirebilirsiniz, bkz. katlanır sayfa I.

Uygun olmayan çevre koşullarındaki, çelik beton duvarlı, çelik ve demir çerçeveli binalardaki/odalardaki veya metal engellerin (örneğin mobilyaların) yakınındaki kullanımda Bluetooth alışı bozulabilir ve kesilebilir.

Bariyer türü	Arıza veya koruma potansiyeli
Ahşap, Plastik, cam	Düşük
Su, Tuğla, Mermer	Orta
Sıva, beton, masif ahşap	Yüksek
Metal	Çok yüksek

Bluetooth® adaptörü, 2,4 GHz frekans bandında çalışır. Aynı frekans bandına sahip cihazların yakınında montaj yapmaktan kaçınılmalıdır (örneğin W-LAN cihazları, DECT telefonları, vs.(üretici belgelerine dikkat edin!)).

## Teknik Veriler

### Anahtarlı adaptörlü batarya:

- Elektrik girişi: 100-240 V AC 50-60 Hz/6,75 V DC
- Güç: 2,4 W

### Pilli armatür:

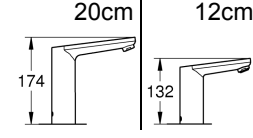
- Elektrik girişi: 6V lityum batarya tipi CR-P2

### Bluetooth®:

- Performans girişi: 1 W
- Çıkış gücü: Bluetooth® spesifikasyonu sınıf 2
- Bluetooth® - sürüm: 4.0
- Bluetooth® - aktarma mesafesi: yakl. 10m (çevre koşullarına bağlıdır)

- Otomatik emniyet kapaması: 60 s (6 - 420 s ayarlanabilir)
- Sonradan çalışma süresi (0 - 19 s ayarlanabilir): 1 s

- Kodak Gray Card ile algı alanı, gri taraf, 8 x 10", çapraz format:



- Batarya koruma türü: IP 59K

Termik dezenfeksiyon mümkün.

## Elektrik Kontrol Verileri

- Yazılım sınıfı: A
- Kirlenme derecesi: 2
- Darbe gerilimi ölçümü: 2500 V
- Bilye baskı kontrolü sıcaklığı: 100 °C

Elektromanyetik uygunluğun (parazit yollayarak sınıma) sınanması ölçüm gerilimi ve ölçüm akımı ile yapılır.

Akış basıncın 0,5 MPa'nın üzerinde olması durumunda, bir basınç düşürücü takılmalıdır.

Soğuk ve sıcak su bağlantıları arasında yüksek basınç farklılıklarından kaçının!



**Montaj**, bkz. katlanır sayfa II.

**Boru sistemini kurulumdan önce ve sonra su ile temizleyin** (EN 806'yı dikkate alın!)

**Soğuk ve sıcak su vanasını açın ve bağlantıların sızdırmazlığını kontrol edin.**



**Isı sınırlayıcısının ayarlanması,**

bkz. katlanır sayfa II.



**Kullanım ve ayarlar,**

teknik ürün bilgilerine bakın, 99.0409.xxx / 99.0438.xxx

## Ayar modunu aktive edin

Elektronikteki gerilim beslemesini kesin ve 10 s sonra tekrar başlatın.

Ayar modunda, bataryaya yaklaşıırken algı sahasına girilmişse, sensör sistemindeki kontrol lambası yanar.

Ayar modu, 3 dakika sonra otomatik olarak sona erer.



**Bakım**, bkz. katlanır sayfa III ve IV.

- Soğuk ve sıcak su vanasını kapatın.
- Elektrik girişini kesin.
- Tüm parçaları kontrol edin, temizleyin, gerekirse değiştirin.



Bitmek üzere olan akü, sensördeki kontrol lambasının yanıp sönmesiyle gösterilir.



### Yedek parçalar

bkz. katlanır sayfa I (\* = özel aksesuar).

### Bakım

Bu bataryanın bakımı ile ilgili gerekli açıklamalar için lütfen birlikte verilen bakım talimatına başvurunuz.

### Arıza / Neden / Çözümü

Arıza	Nedeni	Çözümü
<b>Su akıyor</b>	<ul style="list-style-type: none"><li>Solenoid valfin önündeki süzgeç tıkanmış</li><li>Solenoid valf bozuk</li><li>Priz bağlantısı temas etmiyor</li><li>Gerilim yok<ul style="list-style-type: none"><li>Batarya boşalmış (kontrol lambası sürekli aydınlanmayı)</li><li>Şebeke parçası arızalı</li></ul></li></ul>	<ul style="list-style-type: none"><li>Süzgeci temizleyin</li><li>Solenoid valfin değiştirilmesi</li><li>Soket bağlantısını kontrol edin</li><li>Pilin değiştirilmesi</li><li>Şebeke parçasını değiştirme</li></ul>
<b>Su istemeden akıyor</b>	<ul style="list-style-type: none"><li>Sensör sisteminin algılama sahası yerel özellikler için fazla büyük ayarlanmış</li><li>Otomatik yıkama etkin</li><li>Solenoid valf bozuk</li></ul>	<ul style="list-style-type: none"><li>Algı sahasını uzaktan kumanda (özel aksesuar, sipariş no.: 36 407) / uygulamayı ile azaltın</li><li>1 - 10 dakika bekleyin</li><li>Solenoid valfin değiştirilmesi</li></ul>
<b>Su miktarı az</b>	<ul style="list-style-type: none"><li>Perlatör kirlenmiş</li><li>Solenoid valfin önündeki süzgeç kirlenmiş</li><li>Bağlantı hortumlarındaki süzgeçler tıkanmış</li></ul>	<ul style="list-style-type: none"><li>Perlatörün temizlenmesi veya değiştirilmesi</li><li>Süzgeci temizleyin</li><li>Süzgeçlerin temizlenmesi veya değiştirilmesi</li></ul>

### Bluetooth®

<b>Bağlantı yapılamıyor</b>	<ul style="list-style-type: none"><li>Alış yok/bağlantı kesilmiş</li><li>Alış alanındaki arıza kaynağı</li><li>Telsiz mesafesindeki engel</li><li>Su akan / Nesnenin algılanmasından</li></ul>	<ul style="list-style-type: none"><li>Alış alanına geri gidin</li><li>Arıza kaynağını devre dışı bırakın (üretici belgelerine dikkat edin!)</li><li>Engeli telsiz mesafesinden kaldırın</li><li>Algı sahası boş tutulmalıdır.</li></ul>
<b>Süren çalışmadaki kullanım kesilmiş</b>	<ul style="list-style-type: none"><li>Alış alanındaki arıza kaynağı</li><li>Telsiz mesafesindeki engel</li></ul>	<ul style="list-style-type: none"><li>Arıza kaynağını devre dışı bırakın (üretici belgelerine dikkat edin!)</li><li>Engeli telsiz mesafesinden kaldırın</li></ul>



## Bezpečnostné informácie



Zabráňte nebezpečenstvu úrazu spôsobenému poškodeným káblom napájacieho sieťového napätia. Poškodený kábel napájacieho sieťového napätia sa musí nechať opraviť prostredníctvom výrobcu, servisnej služby výrobcu alebo u kvalifikovaného odborníka.

- Inštalácia sa môže uskutočňovať iba v miestnostiach chránených proti mrazu.
- Zásuvný sieťový zdroj je určený len pre použitie v uzavretých miestnostiach.
- Pri čistení sa zásuvné konektory v žiadnom prípade **nesmú** dostať do priameho ani nepriameho kontaktu s vodou.
- Napájacie napätie sa musí dať zapnúť a vypnúť samostatne.
- Používajte **len originálne náhradné diely a príslušenstvo**. V prípade použitia iných dielov zaniká platnosť záruky a CE-certifikácie, okrem toho hrozí nebezpečenstvo úrazu.



## Preádzkové podmienky

Bluetooth® verzie 4.0.

Do ovládacieho zariadenia je **nutné** najskôr nainštalovať **najaktuálnejšiu verziu** aplikácie, ktorá je potrebná pre funkciu systému. Potrebná aplikácia je zadarmo dostupná v obchode iTunes Store (je potrebný účet vytvorený u spoločnosti Apple) a Google Play (je potrebný účet vytvorený u spoločnosti Google), pozri skladaciu stranu I.

Počas prevádzky v nevhodných okolitých podmienkach, v budovách/miestnostiach so železobetónovými stenami, oceľovými a železnými konštrukciami alebo v blízkosti kovových prekážok (napr. nábytku) môže dôjsť k rušeniu alebo prerušeniu príjmu signálu rozhrania Bluetooth.

Druh prekážky	Rušiaci, resp. tieniaci potenciál
Drevo, Plast, sklo	Nízky
Voda, Tehla, Mramor	Stredný
Omietka, betón, masívne drevo	Vysoký
Kov	Veľmi vysoký

Adaptér Bluetooth® funguje vo frekvenčnom pásme 2,4 GHz. Nesmie sa inštalovať v blízkosti prístrojov využívajúcich rovnaké frekvenčné pásmo (napr. zariadenia bezdrôtovej siete LAN, bezdrôtové telefóny DECT a pod. (dodržiavajte pokyny v dokumentácii výrobcu!)).

## Technické údaje

### Armatúra so spínacím sieťovým zdrojom):

- Napájacie napätie: 100-240 V AC 50-60 Hz/6,75 V DC
- Výkon: 2,4 W

### Armatúra s batériou:

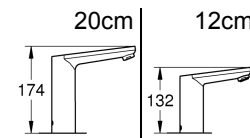
- Napájacie napätie: 6 V lítiová batéria, typ CR-P2

### Bluetooth®:

- Príkion: 1 W
- Výstupný výkon: Bluetooth® triedy Class 2
- Bluetooth® – Verzia: 4.0
- Bluetooth® – Prenosový dosah: cca. 10 m (v závislosti od okolitých podmienok)

- Automatické bezpečnostné vypnutie: 60 s (nastaviteľné, 6 - 420 s)
- Doba dobehu (nastaviteľná, 0 - 19 s): 1 s

- Prijímací dosah s kartou Kodak Gray Card, sivá strana, 8 x 10", priečny formát:



- Druh el. ochrany armatúry: IP 59K

Je možná termická dezinfekcia.

## Elektrické kontrolné údaje

- Trieda softvéru: A
- Stupeň znečistenia: 2
- Zaťažovacie rázové napätie: 2500 V
- Teplota pri skúške tvrdosti vtláčovaním: 100 °C

Skúška elektromagnetickej kompatibility (skúška vysielania rušivých signálov) bola vykonaná pri zaťažovacom napätí a pri zaťažovacom prúde.

Pri statických tlakoch vyšších než 0,5 MPa sa musí namontovať redukčný ventil.

Zabráňte väčším tlakovým rozdielom medzi prípojkou studenej a teplej vody!



**Inštalácia**, pozri skladaciu stranu II.

**Potrubný systém pred a po inštalácii dôkladne prepláchnite** (dodržiujte normu EN 806)!

**Otvorte prívod studenej a teplej vody a skontrolujte tesnosť všetkých spojov.**



**Nastavenie obmedzovača teploty,**

bkz. katlanır sayfa II.



**Obsluha a nastavenie,**

pozrite technické informácie, 99.0409.xxx / 99.0438.xxx

## Aktivovanie režimu nastavovania

Odpojte napájacie napätie od elektroniky a po uplynutí 10 s ho znovu zapojte.

V režime nastavovania sa rozsvieti kontrolka senzorky, ak sa pri priblížení k armatúre dosiahne prijímací dosah.

Režim nastavovania sa automaticky ukončí po uplynutí 3 minút..



**Údržba**, pozri skladaciu stranu III a IV.

- Uzavrite prívod studenej a teplej vody.
- Odpojte napájacie napätie.
- Všetky diely skontrolujte, vyčistite a podľa potreby vymeňte.



Tesne pred úplným vybitím batérie začne blikať kontrolka senzorky.



### Náhradné diely

pozri skladáciu stranu I (\* = zvláštne príslušenstvo)

### Ošetrovanie

Pokyny na ošetrovanie tejto armatúry sú uvedené v priloženom návode na údržbu.

### Závada / príčina / odstránenie

Závada	Príčina	Odstránenie
<b>Nevyteká voda</b>	<ul style="list-style-type: none"><li>• Zapchaté sitko pred magnetickým ventilom</li><li>• Porucha magnetického ventilu</li><li>• Zásuvný konektor nemá kontakt</li><li>• Systém je bez el. napätia<ul style="list-style-type: none"><li>- Vybitá batéria (kontrolka najprv svieti trvalo)</li><li>- Porucha sieťového zdroja</li></ul></li></ul>	<ul style="list-style-type: none"><li>- Vyčistite sitko</li><li>- Vymeňte magnetický ventil</li><li>- Skontrolujte konektor</li> <li>- Vymeňte batériu</li><li>- Vymeňte sieťový zdroj</li></ul>
<b>Voda vyteká samovoľne</b>	<ul style="list-style-type: none"><li>• Prijímací dosah senzorky je vzhľadom k miestnym pomerom nastavený na príliš veľkú vzdialenosť</li><li>• Aktívne automatické vyplachovanie</li><li>• Porucha magnetického ventilu</li></ul>	<ul style="list-style-type: none"><li>- Zmenšite dosah pomocou diaľkového ovládania (zvláštne príslušenstvo, obj. č.: 36 407) / aplikácie</li><li>- Počkajte 1 až 10 minút</li><li>- Vymeňte magnetický ventil</li></ul>
<b>Príliš malé množstvo vytekajúcej vody</b>	<ul style="list-style-type: none"><li>• Znečistený perlátor</li><li>• Znečistené sitko pred magnetickým ventilom</li><li>• Znečistené sitká v pripojovacích hadiciach</li></ul>	<ul style="list-style-type: none"><li>- Vyčistite alebo vymeňte perlátor</li><li>- Vyčistite sitko</li><li>- Vyčistite alebo vymeňte sitká</li></ul>

### Bluetooth®

<b>Pripojenie nie je možné</b>	<ul style="list-style-type: none"><li>• Nie je dostupný signál/pripojenie prerušené</li><li>• V prijímacom dosahu sa nachádza zdroj rušenia</li><li>• Prekážka v dráhe prenášaného signálu</li><li>• Voda tečie / Zaregistrovaní objektu</li></ul>	<ul style="list-style-type: none"><li>- Premiestnite zariadenie späť do prijímacieho dosahu</li><li>- Vypnite zdroj rušenia (dodržiavajte pokyny v dokumentácii výrobcu!)</li><li>- Odstráňte prekážku v dráhe prenášaného signálu</li><li>- Oblasť prijímacieho dosahu sa musí udržiavať voľná</li></ul>
<b>Ovládanie sa preruší počas aktívnej prevádzky</b>	<ul style="list-style-type: none"><li>• V prijímacom dosahu sa nachádza zdroj rušenia</li><li>• Prekážka v dráhe prenášaného signálu</li></ul>	<ul style="list-style-type: none"><li>- Vypnite zdroj rušenia (dodržiavajte pokyny v dokumentácii výrobcu!)</li><li>- Odstráňte prekážku v dráhe prenášaného signálu</li></ul>



## Varnostne informacije



Poškodovani napajalni kabli so lahko nevarni. Če je napajalni kabel poškodovan, ga sme zamenjati le proizvajalec, njegova servisna služba ali enako usposobljena oseba.

- Namestitev je dovoljeno izvesti le v prostorih, zaščiteneh pred zmrzaljo.
- Vtični napajalnik je primeren izključno za uporabo v zaprtih prostorih.
- Pri čiščenju vtičnega priključka **ne** smete neposredno ali posredno škropiti z vodo.
- Dovod električne energije mora imeti ločeno stikalo.
- Uporabljajte samo **originalne nadomestne dele in dodatno opremo**. Uporaba drugih delov povzroči neveljavnost garancije in znaka CE ter lahko povzroči telesne poškodbe.



## Obratovalni pogoji

Različico *Bluetooth*® 4.0.

Aplikacijo, ki je potrebna za delovanje sistema je **treba** najprej namestiti v **najnovější različici** na upravljalno napravo. Potrebna aplikacija je brezplačno na voljo v trgovinah iTunes Store (potreben je račun pri Apple) in Google Play (potreben je račun pri Google), Glejte zložljivo stran I.

Pri uporabi v neugodnih pogojih okolice, v zgradbah/prostorih z armiranobetonskimi zidovi, jeklom in železnim okvirjem ali v bližini kovinskih ovir (npr. pohištvo), je lahko sprejem Bluetooth moten in prekinjen.

Vrsta ovire	Morebitna motnja oz. zaslanjanje
Les, Plastika, steklo	Nizka
Voda, Opeka, Marmor	Srednja
Omet, beton, masivni les	Visoka
Kovina	Zelo visoka

Adapter *Bluetooth*® deluje v frekvenčnem pasu 2,4 GHz. Izogibajte se vgradnji v bližini naprav z enakim frekvenčnim pasom (npr. naprave W-LAN, telefoni DECT itd. (Upoštevajte dokumentacijo proizvajalca!)).

## Tehnični podatki

### Armatura s stikalnim napajalnikom:

- Napajanje: 100-240 V AC 50-60 Hz/6,75 V DC
- Moč: 2,4 W

### Armatura z baterijo:

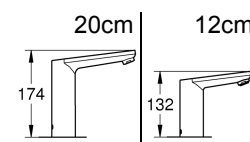
- Napajanje: litijeva baterija 6V, tip CR-P2

### *Bluetooth*®:

- Priključna moč: 1 W
- Izhodna moč: *Bluetooth*®, razred specifikacije 2
- Različica *Bluetooth*®: 4.0
- *Bluetooth*® oddaljenost za prenos: pribl. 10 m (odvisno od pogojev okolice)

- Samodejni varnostni izklop: 60 s (nastavljivo od 6 - 420 s)
- Nastavitev trajanja iztoka (nastavljivo od 0 - 19 s): 1 s

- Območje zaznavanja s Kodak Gray Card, siva stran, 8 x 10", prečni format:



- Raven zaščite armature: IP 59K

Mogoča je termična dezinfekcija.

## Električne karakteristike

- Razred programske opreme: A
- Stopnja onesnaženosti: 2
- Izračun udarne napetosti: 2500 V
- Temperatura preizkusa tlaka krogle: 100 °C

Preizkus elektromagnetne združljivosti (preizkus oddajanja motenj) je bil izveden pri nazivni napetosti in nazivnem toku.

Če tlak v mirovanju presega 0,5 MPa, je treba vgraditi reducirni ventil.

Preprečite večje razlike v tlaku med priključkom hladne in tople vode!



**Namestitev**, glejte zložljivo stran II.

**Pred inštalacijo in po njej temeljito očistite sistem cevi** (upoštevajte standard EN 806)!

**Odprite dotok hladne in tople vode ter preverite tesnjenje priključkov.**



**Nastavitev omejevalnika temperature**,

glejte zložljivo stran II.



**Uporaba in nastavljanje**,

glejte tehnične informacije, 99.0409.xxx / 99.0438.xxx

## Vklop nastavitvenega načina

Prekinite napetostno napajanje na elektroniki in jo po 10 sekundah ponovno vzpostavite.

Ko se približate območju zaznavanja armature, posveti v nastavitvenem načinu opozorilna lučka na senzorjih.

Nastavitveni način se po 3 minutah samodejno konča.



**Servisiranje**, glejte zložljivo stran III in IV.

- Zaprite dotok hladne in tople vode.
- Prekinite dovod napetostnega napajanja.
- Preglejte in očistite vse dele ter jih po potrebi zamenjajte.



Utripajoča kontrolna lučka senzorjev nakazuje, da je baterija skoraj prazna.





### Nadomestni deli

Glejte zložljivo stran I (\* = dodatna oprema).

### Vzdrževanje

Navodila za vzdrževanje te armature najdete v priloženih navodilih za vzdrževanje.

#### Motnja / vzrok / ukrep

Motnja	Vzrok	Ukrep
<b>Voda ne teče</b>	<ul style="list-style-type: none"><li>Mrežica pred magnetnim ventilom je zamašena</li><li>Magnetni ventil je v okvari</li><li>Vtični priključek je brez stika</li><li>Ni napetosti<ul style="list-style-type: none"><li>Baterija je prazna (kontrolna lučka sveti neprekinjeno)</li><li>Napaka na napajalniku</li></ul></li></ul>	<ul style="list-style-type: none"><li>Očistite mrežico</li><li>Zamenjajte magnetni ventil</li><li>Preverite vtični priključek</li><li>Zamenjava baterije</li><li>Zamenjava napajalnika</li></ul>
<b>Neželen iztok vode</b>	<ul style="list-style-type: none"><li>Območje zaznavanja senzorjev je preveliko glede na okolico</li><li>Aktivno samodejno splakovanje</li><li>Magnetni ventil je v okvari</li></ul>	<ul style="list-style-type: none"><li>Z daljinskim upravljalnikom (posebna oprema, št. naročila: 36 407) / aplikacija zmanjšajte doseg</li><li>Počakajte od 1 - 10 minut</li><li>Zamenjajte magnetni ventil</li></ul>
<b>Premajhna količina vode</b>	<ul style="list-style-type: none"><li>Razpršilnik je umazan</li><li>mrežica pred magnetnim ventilom je umazana</li><li>Mrežice v priključnih ceveh so umazane</li></ul>	<ul style="list-style-type: none"><li>Očistite ali zamenjajte razpršilec</li><li>Očistite mrežico</li><li>Očistite ali zamenjajte mrežice</li></ul>

#### Bluetooth®

<b>Povezava ni mogoča</b>	<ul style="list-style-type: none"><li>Ni sprejema/povezava prekinjena</li><li>Vir motnje v območju sprejema</li><li>Ovira na poti radijskega prenosa</li><li>Voda teče / Zaznavanju predmeta</li></ul>	<ul style="list-style-type: none"><li>Premaknite nazaj v območje sprejema</li><li>Izklopite vir motnje (upoštevajte dokumentacijo proizvajalca!)</li><li>Odstranite oviro s poti radijskega prenosa</li><li>Območje zaznavanja armature mora biti prosto</li></ul>
<b>Upravljanje med delovanjem prekinjeno</b>	<ul style="list-style-type: none"><li>Vir motnje v območju sprejema</li><li>Ovira na poti radijskega prenosa</li></ul>	<ul style="list-style-type: none"><li>Izklopite vir motnje (upoštevajte dokumentacijo proizvajalca!)</li><li>Odstranite oviro s poti radijskega prenosa</li></ul>



## Sigurnosne napomene



Izbjegnite opasnost od oštećenih kabela za opskrbu naponom.  
U slučaju oštećenja kabela za opskrbu naponom mora zamijeniti proizvođač ili ovlaštenu servis, odnosno školovani električar.

- Ugradnja se smije izvoditi samo u prostorijama u kojima nema opasnosti od smrzavanja.
- Mrežni adapter smije se koristiti isključivo u zatvorenim prostorima.
- Kod čišćenja utične spojnice **nemojte** izravno niti neizravno prskati vodom.
- Opskrba naponom mora se moći zasebno isključiti i uključiti.
- Koristite **samo originalne rezervne dijelove i dodatnu opremu**. Uporaba dijelova drugih proizvođača dovodi do gubitka prava iz jamstva i poništavanja oznake CE te može uzrokovati ozljede.



## Radni uvjeti

s Bluetooth® verzijom 4.0.

**Aktualna verzija** aplikacije potrebne za funkciju sustava mora se prvo instalirati na upravljačkom uređaju. Potrebna je aplikacija dostupna besplatno u iTunes Store (morate imati Apple račun) i u trgovini Google Play (morate imati Google račun), pogledajte preklopljenu stranu I.

Za rad u nepovoljnim uvjetima okoline, u zgradama/prostorijama sa zidovima od armiranog betona, čelika i željeznih okvira ili u blizini prepreka (npr. namještaja) od metala, Bluetooth prijam može imati smetnje i može se prekinuti.

Vrsta barijere	Potencijal ometanja odn. zaklanjanja
Drvo, Plastika, staklo	Nisko
Voda, Cigla, Mramor	Srednje
Žbuka, beton, masivno drvo	Visoko
Metal	Vrlo visoko

Bluetooth® prilagodnik upotrebljava pojas frekvencije od 2,4 GHz. Izbjegavati ugradnju u blizini uređaja jednakog pojasa frekvencije (npr. W-LAN-uređaji, DECT-telefoni itd. (Pridržavati se dokumenata proizvođača!)).

## Tehnički podaci

### Armatura sa SMPS napajanjem:

- Opskrba naponom: 100-240 V AC 50-60 Hz/6,75 V DC
- Snaga: 2,4 W

### Armatura s baterijom:

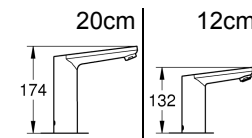
- Opskrba naponom: litijeva baterija od 6V tip CR-P2

### Bluetooth®:

- Potrošnja: 1 W
- Izlazna snaga: Bluetooth® specifikacija klasa 2
- Bluetooth® - verzija: 4.0
- Bluetooth® - udaljenost prijenosa: cca 10 m (ovisno o uvjetima okoline)

- Automatsko sigurnosno isključivanje: 60 s (6 - 420 s namjestivo)
- podesiti vrijeme naknadnog rada (od 0 do 19 s): 1 s

- Područje registriranja prijema Kodak Gray Card, siva strana, 8 x 10", poprečna veličina:



- Vrsta zaštite armature: IP 59K

Moguća termička dezinfekcija.

## Električni ispitni podaci

- Klasa programske opreme: A
- Stupanj onečišćenja: 2
- Naznačeni udarni napon: 2500 V
- Temperatura Brinellovog postupka: 100 °C

Ispitivanje elektromagnetske kompatibilnosti (ispitivanje odašiljanja smetnji) provodi se s dimenzioniranim naponom i dimenzioniranom strujom.

Ukoliko tlak mirovanja premašuje 0,5 MPa, potrebno je ugraditi reductor tlaka.

Potrebno je izbjegavati veće razlike u tlakovima između priključaka za hladnu i toplu vodu!



**Ugradnja**, pogledajte preklonnu stranicu II.

**Sustav cijevi prije i nakon instalacije treba temeljito isprati** (uzeti u obzir EN 806)!

**Otvorite dovod hladne i tople vode te provjerite nepropusnost priključaka.**



**Podešavanje graničnika temperature**,

pogledajte preklonnu stranicu II.



**Rukovanje i podešavanje**,

vidi Tehničke informacije, 99.0409.xxx / 99.0438.xxx

## Aktivirajte režim podešavanja

Prekinite opskrbu naponom na elektronicu i ponovno je uspostavite nakon 10 sekundi.

U režimu podešavanja, kontrolna žaruljica u sustavu senzora armature svijetli, ako prilikom približavanja armaturi uđete u osjetno područje senzora armature.

Režim podešavanja automatski završava nakon 3 minute.



**Održavanje**, pogledajte preklonnu stranicu III i IV.

- Zatvorite dovod hladne i tople vode.
- Prekinuti opskrbu naponom.
- Pregledajte sve dijelove, očistite ih i po potrebi zamijenite.



Gotovo prazna baterija se signalizira treptanjem kontrolne žaruljice u senzoru.



### Rezervni dijelovi

pogledajte preklaplenu stranu I (\* = poseban pribor).

### Održavanje

Naputke za održavanje ove armature možete pronaći u priloženim uputama o održavanju.

#### Problem / uzrok / rješenje

Problem	Uzrok	Pomoć
<b>Voda ne teče</b>	<ul style="list-style-type: none"><li>• Začepljena je mrežica ispred magnetskog ventila</li><li>• Magnetski ventil je neispravan</li><li>• Utična spojnica nema kontakta</li><li>• Nema napona<ul style="list-style-type: none"><li>- Baterija je prazna (kontrolna lampica trajno svijetli)</li><li>- Mrežni dio je u kvaru</li></ul></li></ul>	<ul style="list-style-type: none"><li>- Očistite sito</li><li>- Zamjena magnetskog ventila</li><li>- Provjerite utičnu spojnicu</li><li>- Zamjena baterije</li><li>- Zamjena mrežnog dijela</li></ul>
<b>Voda teče bez potrebe</b>	<ul style="list-style-type: none"><li>• Područje obuhvaćanja sustava senzora je za mjesne uvjete preveliko namješteno</li><li>• Automatsko ispiranje aktivno</li><li>• Magnetski ventil je neispravan</li></ul>	<ul style="list-style-type: none"><li>- Smanjite domet daljinskim upravljačem (poseban pribor, šifra proizvoda: 36 407) / aplikacija</li><li>- Pričekati 1 - 10 minuta</li><li>- Zamjena magnetskog ventila</li></ul>
<b>Količina vode je premala</b>	<ul style="list-style-type: none"><li>• Mousseur je zaprljan</li><li>• Mrežica ispred magnetskog ventila je prljava</li><li>• Sita u priključnim crijevima su prljava</li></ul>	<ul style="list-style-type: none"><li>- Čišćenje ili zamjena moussera</li><li>- Očistite sito</li><li>- Čišćenje ili zamjena sita</li></ul>

#### Bluetooth®

<b>Veza nije moguća</b>	<ul style="list-style-type: none"><li>• Prijam/veza nije prekinuta</li><li>• Izvor smetnje u području prijema</li><li>• Prepreka u putanji radijskog signala</li><li>• Voda teče / Identificiranja objekta</li></ul>	<ul style="list-style-type: none"><li>- Natrag u područje prijema</li><li>- Isključiti izvor smetnje (pridržavati se dokumenata proizvođača!)</li><li>- Ukloniti prepreku u putanji radijskog signala</li><li>- Područje senzora je potrebno držati slobodnim</li></ul>
<b>Rukovanje prekinuto za vrijeme rada</b>	<ul style="list-style-type: none"><li>• Izvor smetnje u području prijema</li><li>• Prepreka u putanji radijskog signala</li></ul>	<ul style="list-style-type: none"><li>- Isključiti izvor smetnje (pridržavati se dokumenata proizvođača!)</li><li>- Ukloniti prepreku u putanji radijskog signala</li></ul>



### Указания за безопасност



Да се избягва опасността от повредени електрозахранващи кабели. Повредените електрозахранващи кабели трябва да бъдат подменени от производителя или неговата сервисна служба или от също толкова добре квалифицирано лице.

- Монтажът е разрешен само в помещения, защитени от замръзване.
- Щепселният трансформатор е предназначен само за употреба в затворени помещения.
- При почистване щепселните съединители **не трябва** в никакъв случай да се мокрят.
- Електрозахранването трябва да се включва отделно.
- Използвайте **само оригинални резервни части и принадлежности**. Употребата на други части води до загуба на гаранцията и СЕ знака за съответствие и може да доведе до наранявания.



### Условия за експлоатация

Bluetooth® версия 4.0.

На управляващото устройство първо **трябва** да бъде инсталирана **най-актуалната версия** на приложението, необходимо за функционирането на системата. Необходимото приложение може да бъде изтеглено безплатно от iTunes Store (необходим е акаунт в Apple) и Google Play (необходим е акаунт в Google) Магазин, виж страница I.

При експлоатация при неблагоприятни условия, в сгради/помещения със стени от железобетон, стомана и железни рамки или в близост до прегради (напр. мебели) от метал е възможно Bluetooth сигналът да прекъсва или да бъде смущаван.

Вид на преградата	Потенциал за смущения, респ. екраниране
Дърво, Синтетичен, материал, стъкло	Нисък
Вода, Тухла, Мрамор	Среден
Гипс, бетон, масивно дърво	Висок
Метал	Много висок

Bluetooth® адаптерът работи на честота 2,4 GHz. Монтажът в близост до устройства, работещи в близък честотен диапазон (напр. W-LAN устройства, DECT телефони и т.н. (обърнете внимание на документацията от производителя!)) трябва да се избягва.

### Технически данни

#### Арматура с импулсен захранващ блок:

- Електрозахранване: 100-240 V AC 50-60 Hz/6,75 V DC
- консумирана мощност: 2,4 W

#### Арматура с батерия:

- Електрозахранване: 6V-литиева батерия тип CR-P2

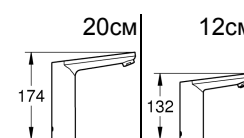
#### Bluetooth®:

- Мощност: 1 W
- Изходяща мощност: Bluetooth® спецификация клас 2
- Версия на Bluetooth®: 4.0
- Обхват на предаване на Bluetooth®: припл. 10 m (в зависимост от околните условия)

- Автоматичен предпазен прекъсвач: 60 сек. (регулируем на 6 - 420 сек.)

- Продължителност на потока след отдалечаване от обхвата на задействане (регулируема на 0 - 19 сек.) 1 сек.

- Зона на реагиране според Kodak Gray Card, сива страна, 8 x 10", хоризонтална равнина:



- Степен на защита на арматурата: IP 59K

Възможна е термична дезинфекция.

### Данни от електрически изпитвания

- Клас на софтуера A
- Степен на замърсяване 2
- номинално импулсно напрежение 2500 V
- Температура при изпитване на удар със съчма 100 °C

Изпитването за електромагнитната съвместимост (проверка за излъчването на смущаващи сигнали) е извършена при номиналното напрежение и номиналния ток.

Ако статичните натоварвания превишават 0,5 МПа, трябва да се монтира редуцирвентил.

Да се избягват големи разлики в налягането между връзките за студената и топлата вода!



**Монтаж**, виж страница II.

**Водопроводната система трябва да се промие основно преди и след монтаж** (спазвайте EN 806)!

**Пуснете подаването на студена и топла вода и проверете връзките за теч.**



**Настройка на ограничителя на температурата**, виж страница II.



**Управление и настройки**,

вж. техническата информация, 99.0409.xxx / 99.0438.xxx

### Активиране на режима за настройка

Прекъснете електрозахранването на електрониката и го свържете отново след 10 сек.

В режим за настройка контролната лампичка на сензорите свети, при навлизането на потребител в зоната на реагиране на смесителя (или батерията).

Режимът за настройка се прекъсва автоматично след 3 минути.



**Техническо обслужване**, виж страница III и IV.

- Прекъснете подаването на студена и топла вода.
- Прекъснете електрозахранването.
- Проверете всички части, почистете ги, евент. ги сменете.



При една почти изтощена батерия мига контролната лампичка на сензора.



### Резервни части

виж страница I (\* = Специални части).

### Поддръжка

Указания за поддръжка на тази арматура можете да намерите в приложените инструкции за поддръжка.

### Неизправност / Причина / Отстраняване

Неизправност	Причина	Отстраняване
<b>Водата не тече</b>	<ul style="list-style-type: none"><li>Филтърът на входа на електромагнитния клапан е блокирал</li><li>Неизправен електромагнитен вентил</li><li>Щепселният съединител не прави контакт</li><li>Няма напрежение<ul style="list-style-type: none"><li>Батерията е изтощена (контролната лампичка свети непрекъснато)</li><li>Неизправен захранващ блок</li></ul></li></ul>	<ul style="list-style-type: none"><li>Почистете филтъра</li><li>Сменете електромагнитния вентил</li><li>Проверете щепселния съединител</li><li>Сменете батерията</li><li>Сменете захранващия трансформатор</li></ul>
<b>Водата тече въпреки, че не е пусната</b>	<ul style="list-style-type: none"><li>Зоната на реагиране на сензора е настроена прекалено високо за местните условия</li><li>Функцията на автоматично изплакване е активирана</li><li>Неизправен електромагнитен вентил</li></ul>	<ul style="list-style-type: none"><li>Намалете обхвата чрез дистанционното управление (Специални части, кат. №: 36 407) / приложението</li><li>Изчакайте 1 - 10 минути</li><li>Сменете електромагнитния вентил</li></ul>
<b>Потоъкът на водата е прекалено слаб</b>	<ul style="list-style-type: none"><li>Аераторът е замърсен</li><li>Филтърът на входа на електромагнитния клапан е замърсен</li><li>Филтрите в съединителните маркучи са замърсени</li></ul>	<ul style="list-style-type: none"><li>Почистете или сменете аератора</li><li>Почистете филтъра</li><li>Почистете или сменете филтрите</li></ul>

### Bluetooth®

<b>Невъзможна връзка</b>	<ul style="list-style-type: none"><li>Няма сигнал/Връзката е прекъсната</li><li>В обхвата има източник на смущения</li><li>На пътя на сигнала има преграда</li><li>Водата тече / Регистрирането на обект</li></ul>	<ul style="list-style-type: none"><li>Върнете управляващото устройство в обхвата на задействане</li><li>Деактивирайте източника на смущения (обърнете внимание на документацията на производителя!)</li><li>Отстранете преградата от пътя на сигнала</li><li>Зоната на отчитане трябва да се поддържа свободна</li></ul>
<b>Управлението прекъсва по време на експлоатация</b>	<ul style="list-style-type: none"><li>В обхвата има източник на смущения</li><li>На пътя на сигнала има преграда</li></ul>	<ul style="list-style-type: none"><li>Деактивирайте източника на смущения (обърнете внимание на документацията на производителя!)</li><li>Отстранете преградата от пътя на сигнала</li></ul>

**EST**

### Ohutusteave



Vältige katkestest toitekaablitest tulenevat ohtu. Katkise toitekaabli peab tootja või tootja klienditeenindus või piisavat kvalifikatsiooni omav isik välja vahetama.

- Segisti tohib paigaldada ainult külmumiskindlatesse ruumidesse.
- Toiteploki tohib kasutada üksnes siseruumides.
- Puhastamisel ärge pritsige pistikühendusele otseselt ega kaudselt vett.
- Toitepinge peab olema eraldi lülitatav.
- Kasutage **ainult originaalvaruosi ja -lisavarustust**. Muude osade kasutamine võib põhjustada kahjustusi ning garantii ja CE-märgistus kaotavad kehtivuse.



### Töötingimused

Bluetooth®-i versiooniga 4.0.

Kõigepealt tuleb juhtseadmesse paigaldada süsteemi toimimiseks vajaliku rakenduse **uusim versioon**. Vajalik rakendus on tasuta saadaval nii iTunes Store (vajalik on Apple'i konto) 'is kui ka Google Play poes (vajalik on Google'i konto), Vt kahepoolset lehte I.

Kui seadet kasutatakse ebasoodsates keskkonnatingimustes, terasbetoonist seintega, teras- ja raudpiiretega hoonetes/ruumides või metallist takistuste läheduses (nt mööbliesemed), võib Bluetoothi levi olla häiritud ning katkendlik.

Barjääride liigid	Häirimis- või takistuspotentsiaal
Puit, Kunstmaterjal, klaas	Väike
Vesi, Tellis, Marmor	Keskmine
Krohv, betoon, massiivpuit	Suur
Metall	Väga suur

Bluetooth®-adapter töötab sagedusribal 2,4 GHz.

Vältima peab paigaldamist seadmete läheduses, mis töötavad samal sagedusribal (nt Wi-Fi-seadmed, DECT-telefonid jne (järgige tootjateavet).

### Tehnilised andmed

#### Impulsstoiteploki segisti:

- Toitepinge: 100-240 V AC 50-60 Hz / 6,75 V DC
- Võimsus: 2,4 W

#### Akuga segisti:

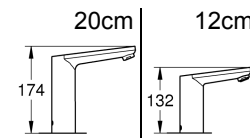
- Toitepinge: liitiumaku 6 V, tüüp CR-P2

#### Bluetooth®:

- Tarbitav võimsus: 1 W
- Väljundvõimsus: Bluetooth® omadus Class 2
- Bluetooth® – versioon: 4.0
- Bluetooth® – ülekandekaugus: ca 10 m (oleneb keskkonnatingimustest)

- Automaatne turvasulgur: 60 s (6 - 420 s, seadistatav)
- Järeelvoolaeg (0 - 19 s, seadistatav): 1 s

- Vastuvõtuala kaardiga Kodak Gray Card, hall pool, 8 x 10", pöikformaad:



- Segisti turvalisuse aste: IP 59K

Võimalik on termiline desinfektsioon.

### Elektrisüsteemi kontrollandmed

- Tarkvaraklass: A
- Määrumisaste: 2
- Nimi-impulsspinge: 2500 V
- Temperatuur torustiku läbitavuskatsel: 100 °C

Elektromagnetilise ühilduvuse kontroll (häiringute kontroll) tehti nimipingel ja -vooluga.

Kui segisti staatiline surve on üle 0,5 MPa, tuleb paigaldada survealandaja.

Vältige suuri surveerinevusi külma ja kuuma vee ühenduse vahel!



**Paigaldamine**, vt kahepoolset lehelt II.

**Loputage torusüsteem enne ja pärast paigaldamist põhjalikult läbi** (järgige standardit EN 806).

**Avage külma ja kuuma vee juurdevool ning veenduge, et ühenduskohad ei leki.**



**Temperatuuripiiraja reguleerimine**,

vt kahepoolset lehelt II.



**Kasutamine ja seadistamine**,

vt tehnilist tooteteavet, 99.0409.xxx / 99.0438.xxx

### Seadistusrežiimi aktiveerimine

Katkestage elektroonika toitepinge ja lülitage see 10 s pärast uuesti sisse.

Segisti vastuvõtualale lähenemisel süttib seadistusrežiimis sensoris märgutuli.

Seadistusrežiim lülitub 3 min pärast automaatselt välja.



**Tehniline hooldus**, vt kahepoolset lehelt III ja IV.

- Sulgege külma ja kuuma vee juurdevool.
- Katkestage toitepinge.
- Kontrollige kõiki osi, puhastage need ja vajaduse korral vahetage välja.



Peaaegu tühja aku korral hakkab sensorite märgutuli vilkuma.



### Tagavaraosad

Vt kahepoolset lehte I (\* = eriosad).

### Hooldamine

Segisti hooldusjuhised on kirjas kaasasolevas hooldusjuhendis.

### Rike / põhjus / rikke kõrvaldamine

Rike	Põhjus	Rikke kõrvaldamine
<b>Vesi ei voola.</b>	<ul style="list-style-type: none"><li>• Sõel magnetventiili ees on ummistunud.</li><li>• Magnetventiil on vigane.</li><li>• Pistikühendusel puudub kontakt.</li><li>• Puudub elektripinge.<ul style="list-style-type: none"><li>– Aku on tühi (märgutuli põleb pidevalt).</li><li>– Toiteplokk on vigane.</li></ul></li></ul>	<ul style="list-style-type: none"><li>– Puhastage sõel.</li><li>– Vahetage magnetventiil välja.</li><li>– Kontrollige pistikühendusi.</li><li>– Vahetage aku välja.</li><li>– Vahetage toiteplokk välja.</li></ul>
<b>Vesi voolab soovimatult.</b>	<ul style="list-style-type: none"><li>• Sensori vastuvõtuala on antud oludes seatud liiga suureks.</li><li>• Automaatne loputus on aktiivne.</li><li>• Magnetventiil on vigane.</li></ul>	<ul style="list-style-type: none"><li>– Vähendage kaugjuhtimispuldist (eriosad, tellimisnumber 36 407) / rakenduse töötsooni.</li><li>– Oodake 1–10 min.</li><li>– Vahetage magnetventiil välja.</li></ul>
<b>Veehulk on liiga väike.</b>	<ul style="list-style-type: none"><li>• Aeraator on määrdunud.</li><li>• Sõel magnetventiili ees on määrdunud.</li><li>• Ühendusvoolikute sõelad on määrdunud.</li></ul>	<ul style="list-style-type: none"><li>– Puhastage aeraator või vahetage see välja.</li><li>– Puhastage sõel.</li><li>– Puhastage sõelad või vahetage need välja.</li></ul>

### Bluetooth®

<b>Ühendus ei ole võimalik</b>	<ul style="list-style-type: none"><li>• Levi puudub / ühendus on katkestatud</li><li>• Rikke põhjus leivialas</li><li>• Takistus raadioühenduses</li><li>• Vesi voola / Objekti töötsoonis</li></ul>	<ul style="list-style-type: none"><li>– Tagasi leviaalla</li><li>– Inaktiveerige rikke põhjus (järgige tootjateavet)</li><li>– Eemaldage takistus raadioühenduses</li><li>– Vastuvõtuala peab vabaks jääma</li></ul>
<b>Juhtimine on töö käigus katkestatud</b>	<ul style="list-style-type: none"><li>• Rikke põhjus leivialas</li><li>• Takistus raadioühenduses</li></ul>	<ul style="list-style-type: none"><li>– Inaktiveerige rikke põhjus (järgige tootjateavet)</li><li>– Eemaldage takistus raadioühenduses</li></ul>



### Drošības informācija



Novērsiet draudus, ko varētu radīt bojāts sprieguma padeves kabelis. Ja strāvas padeves kabelis ir bojāts, tas jānomaina ražotājam, tā klientu dienesta pārstāvim vai līdzvērtīgi kvalificētai personai.

- Ierīci drīkst uzstādīt tikai pret salu aizsargātās telpās.
- Tīkla spraudņa daļa ir paredzēta lietošanai tikai iekštelpās.
- Tīrīšanas laikā spraudsavienotāju **nedrīkst** tieši vai netieši apsmidzināt ar ūdeni.
- Sprieguma padevei jābūt ieslēdzamai atsevišķi.
- Izmantojiet **tikai oriģinālās rezerves daļas un piederumus**. Lietojot citas daļas, garantija un CE marķējums zaudē spēku un rodas savainojumu risks.



### Darba apstākļi

Bluetooth® versija 4.0.

Vispirms vadības ierīcē ir jāinstalē sistēmas funkciju nodrošināšanai nepieciešamās lietotnes **visjaunākā versija**. Nepieciešamā lietotne bez maksas ir pieejama veikalā iTunes Store (vajadzīgs Apple konts) un Google Play veikalā (vajadzīgs Google konts). Skatiet I salokāmo pusi.

Ja produkts tiek izmantots nepiemērotos apstākļos, ēkās/ telpās ar tēraudbetona sienām, tērauda un dzelzs karkasiem vai metāla šķēršļu (piem., mēbeļu) tuvumā, Bluetooth apraide var tikt traucēta un pārtraukta.

Šķēršļa veids	Traucējumu radīšanas un ekranēšanas iespēja
Koks, Plastmasa, stikls	Zema
Ūdens, Ķieģeļi, Marmors	Vidēja
Apmetums, betons, masīva koksne	Augsta
Metāls	Ļoti augsta

Bluetooth® adapteris darbojas 2,4 GHz frekvenču joslā. Izvairieties no uzstādīšanas tādu ierīču tuvumā, kurās tiek izmantota tā pati frekvences josla (piem., bezvadu ierīču, DECT telefonu tuvumā utt. (izlasiet ražotāja dokumentāciju!)).

### Tehniskie parametri

#### Armatūra ar barošanas bloku:

- Sprieguma padeve: 100-240 V maiņstrāva 50-60 Hz/6,75 V līdzstrāva
- Jauda: 2,4 W

#### Armatūra ar bateriju:

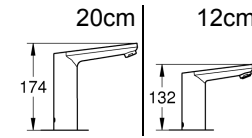
- Sprieguma padeve: 6 V litija baterija, tips CR-P2

#### Bluetooth®:

- Jauda: 1 W
- Izejas jauda: Bluetooth® specifikācija: 2. klase
- Bluetooth® versija: 4.0
- Bluetooth® apraides diapazons: apm. 10 m (atkarīgs no apkārtējās vides apstākļiem)

- Automātiskā drošības atslēgšanās: 60 s (var iestatīt no 6 līdz 420 s)
- Papildu tecēšanas laiks (var iestatīt no 0 līdz 19 s): 1 s

- Uztveršanas zona ar Kodak Gray Card, pelēkā puse, 8 x 10", šķērsformāts:



- Armatūras aizsardzības veids: IP 59K

Lespējama termiskā dezinfekcija.

### Elektriskie kontroles dati

- Programmatūras klase: A
- Piesārņojuma pakāpe: 2
- Izmēramais sprieguma impulss: 2500 V
- Lodes spiediena kontroles temperatūra: 100 °C

Elektromagnētiskās saderības pārbaude (traucējumu paziņošanas pārbaude) tika veikta, izmantojot mērāmo spriegumu un mērāmo strāvu.

Ja spiediens miera stāvoklī pārsniedz 0,5 MPa, iemontējiet reduktoru.

Nedrīkst pieļaut lielu spiediena starpību starp karstā un aukstā ūdens pieslēgumu!



### Uzstādīšana, skatiet II salokāmo pusi.

**Rūpīgi izskalojiet cauruļvadu sistēmu pirms uzstādīšanas un pēc tās** (ņemiet vērā standarta EN 806 prasības)!

**Atveriet aukstā un karstā ūdens padevi un pārbaudiet pieslēgumu blīvumu.**



### Temperatūras ierobežotāja iestatīšana,

skatiet II salokāmo pusi.



### Lietošana un iestatījumi,

skatiet tehnisko informāciju, 99.0409.xxx / 99.0438.xxx

### Iestatīšanas režīma aktivizēšana

Pārtrauciet elektronikas elektrības padevi un atkārtoti pieslēdziet pēc 10 sekundēm.

Iestatīšanas režīmā armatūras sensoru sistēmā iedegas kontrollampīņa, kad, tuvojoties armatūrai, sensoru sistēmas uztveršanas zonā tiek reģistrēts objekts.

Iestatīšanas režīma darbība tiks automātiski pārtraukta pēc 3 minūtēm.



### Tehniskā apkope, skatiet III un IV salokāmo pusi.

- Noslēdziet aukstā un karstā ūdens padevi.
- Pārtrauciet sprieguma padevi.
- Pārbaudiet visas detaļas, iztīriet tās un nepieciešamības gadījumā nomainiet.



Mirgojoša sensoru sistēmas kontrollampīņa norāda, ka baterija ir gandrīz tukša.





### Rezerves daļas

Skatiet I salokāmo pusi (\* = papildaprīkojums).

### Kopšana

Norādījumus par šīs armatūras kopšanu skatiet pievienotajā lietošanas pamācībā.

### Problēma/iemesls/novēršana

Problēma	Iemesls	Novēršana
<b>Ūdens netek</b>	<ul style="list-style-type: none"><li>Aizsērējis siets pie magnētiskā vārsta.</li><li>Bojāts magnētiskais vārsts.</li><li>Spraudsavienojumā nav kontakta.</li><li>Nav sprieguma:<ul style="list-style-type: none"><li>izlādējusies baterija (kontrollampīņa signalizē, nepārtraukti spīdot).</li><li>bojāts barošanas bloks.</li></ul></li></ul>	<ul style="list-style-type: none"><li>Iztīriet sietu.</li><li>Nomainiet magnētisko vārstu.</li><li>Pārbaudiet spraudsavienojumus.</li><li>Nomainiet bateriju.</li><li>Nomainiet barošanas bloku.</li></ul>
<b>Neadekvāta ūdens plūsma</b>	<ul style="list-style-type: none"><li>Vietējiem apstākļiem iestatītā sensoru sistēmas uztveršanas zona ir pārāk plaša.</li><li>Aktivizēta automātiskā skalošana.</li><li>Bojāts magnētiskais vārsts.</li></ul>	<ul style="list-style-type: none"><li>Izmantojot tālvadību, samaziniet sasniedzamības attālumu (papildaprīkojums, pasūtījuma Nr. 36 407) / lietotne</li><li>Uzgaidiet no 1 līdz 10 minūtēm.</li><li>Nomainiet magnētisko vārstu.</li></ul>
<b>Nepietiekams ūdens daudzums</b>	<ul style="list-style-type: none"><li>Netīrs aerators.</li><li>Piesārņots siets pie magnētiskā vārsta.</li><li>Piesārņoti pievienošanas šļūteņu sieti.</li></ul>	<ul style="list-style-type: none"><li>Iztīriet vai nomainiet aeratoru.</li><li>Iztīriet sietu.</li><li>Iztīriet vai nomainiet sietus.</li></ul>

### Bluetooth®

<b>Nav iespējams izveidot savienojumu.</b>	<ul style="list-style-type: none"><li>Nevar uztvert/savienojums ir pārtraukts.</li><li>Traucējuma avots uztveršanas diapazonā.</li><li>Šķērslis pārraides ceļā.</li><li>Ūdens tek / Objekta uztveršanas</li></ul>	<ul style="list-style-type: none"><li>Novietojiet ierīci atpakaļ uztveršanas diapazonā.</li><li>Likvidējiet traucējumu avotu (ievērojiet ražotāja dokumentāciju).</li><li>Likvidējiet šķērslī pārraides ceļā.</li><li>Uztveršanas zonai ir jābūt brīvai</li></ul>
<b>Darbības laikā radās traucējumi.</b>	<ul style="list-style-type: none"><li>Traucējuma avots uztveršanas diapazonā.</li><li>Šķērslis pārraides ceļā.</li></ul>	<ul style="list-style-type: none"><li>Likvidējiet traucējumu avotu (ievērojiet ražotāja dokumentāciju).</li><li>Likvidējiet šķērslī pārraides ceļā.</li></ul>



### Informacija apie saugą



Saugokitės pavojaus, kurį kelia pažeisti elektros kabeliai. Pažeistą elektros kabelį turi pakeisti gamintojas arba jo klientų aptarnavimo tarnybos kvalifikuotas personalas.

- Montuoti galima tik šildomose patalpose.
- Kištukinis maitinimo blokas pritaikytas naudoti tik uždaroje patalpose.
- Valant kištukinę jungtį, **negalima** jos tiesiogiai arba netiesiogiai apipurkšti vandeniu.
- Įtampa turi būti atjungiamas atskirai.
- Naudokite **tik originalias atsargines ir priedų dalis**. Naudojant kitas dalis, netenkama teisės į garantiją, nebegalioja CE ženklas, be to, galima patirti sužalojimų.



### Eksplotavimo sąlygos

Bluetooth® 4.0 versija.

Pirmiausia valdymo prietaise **reikia** įdiegti **naujausios versijos** sistemos veikimui reikalingą programą. Reikalingą programą galite nemokamai atsisiųsti iš „iTunes Store“ (reikia turėti „Apple“ paskyrą) ir „Google Play“ parduotuvės (reikia turėti „Google“ paskyrą), žr. I atlenkiamąjį puslapį.

Ekspluatuojant nepalankiomis aplinkos sąlygomis, pastatuose / patalpose su gelžbetonio sienomis, plieno ir geležies konstrukcijomis arba netoli metalinių kliūčių (pvz., baldų), gali sutrikti ir nutrūkti „Bluetooth“ ryšys.

Barjerų tipas	Trikdymo ar slopinimo potencialas
Mediena, Plastiką, stiklas	Žemas
Vanduo, Plytos, Marmuras	Vidutinis
Tinkas, betonas, gryno medžio	Aukštas
Metalas	Labai aukštas

Bluetooth® adapteris veikia 2,4 GHz dažnio juostoje. Nemontuokite šalia prietaisų, kurių ta pati dažnio juosta (pvz., W-LAN prietaisų, DECT telefonų ir pan. (žr. gamintojo dokumentus!)).

### Techniniai duomenys

#### Maišytuvas su impulsiniu maitinimo bloku:

- Maitinimo įtampa: 100-240 V AC 50-60 Hz / 6,75 V DC
- Galia: 2,4 W

#### Maišytuvas su baterija:

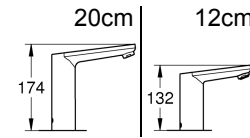
- Maitinimo įtampa: CR-P2 tipo 6 V ličio baterija

#### Bluetooth®:

- Įėjimo galia: 1 W
- Išėjimo galia: Bluetooth® 2 klasės specifikacija
- Bluetooth® – versija: 4.0
- Bluetooth® – perdavimo atstumas: apie 10 m (priklauso nuo aplinkos sąlygų)

- Automatinis apsauginis išjungimas: 60 sek. (galima nustatyti 6 - 420 sek.)
- Veikimo laikas (galima nustatyti 0 - 19 sek.): 1 sek.

- Registravimo sritis su kortele „Kodak Gray Card“, pilkoji pusė, 8 x 10 col., skersinis formatas:



- Maišytuvo apsaugos tipas: IP 59K

Galima atlikti terminę dezinfekciją.

### Elektros bandymų duomenys

- Programinės įrangos klasė: A
- Užteršimo laipsnis: 2
- Vardinė impulsinė įtampa: 2 500 V
- Spaudimo rutuliu bandymo temperatūra: 100 °C

Elektromagnetinio suderinamumo bandymas (trukdžių sklaidimo bandymas) atliktas esant vardinei įtampai ir vardinei srovei.

Jei statinis slėgis didesnis nei 0,5 MPa, reikia įmontuoti slėgio reduktorių.

Venkite didelio šalto ir karšto vandens slėgių skirtumo!



### Įrengimas, žr. II atlenkiamąjį puslapį.

**Prieš atlikdami įrengimo darbus ir po jų, kruopščiai praplaukite vamzdžių sistemą** (laikykitės EN 806 reikalavimų)!

**Atidarykite šalto bei karšto vandens sklendes ir patikrinkite, ar sandarios jungtys.**



### Temperatūros ribotuvo nustatymas,

žr. II atlenkiamąjį puslapį.



### Valdymas ir nustatymai,

žr. techninę informaciją, 99.0409.xxx / 99.0438.xxx

### Nustatymo režimo aktyvinimas

Atjunkite maitinimo įtampos tiekimą į elektronikos sistemą ir po 10 sek. vėl įjunkite.

Esant įjungtam nustatymo režimui, jutiklių sistemos kontrolinė lemputė įsižiebia, kai maišytuvo registravimo srityje aptinkamas objektas..

Po 3 min. nustatymo režimas automatiškai išjungiamas.



### Techninė priežiūra, žr. III ir IV atlenkiamąjį puslapį.

- Uždarykite šalto ir karšto vandens sklendes.
- Išjunkite maitinimo įtampos tiekimą.
- Patikrinkite ir nuvalykite visas dalis, jei reikia, jas pakeiskite.



Mirksinti jutiklių sistemos kontrolinė lemputė rodo, kad baigia išsekti baterija.

**Atsarginės dalys**

žr. I atlenkiamąjį puslapį (\* – specialūs priedai).

**Priežiūra**

Šio maišytuvo priežiūros nurodymai pateikti pridėtoje priežiūros instrukcijoje.

**Sutrikimas / priežastis / ką daryti?**

Sutrikimas	Priežastis	Ką daryti?
<b>Nebėga vanduo.</b>	<ul style="list-style-type: none"> <li>Užsikūšęs sietelis, esantis prieš elektromagnetinį vožtuvą.</li> <li>Sugedo elektromagnetinis vožtuvas.</li> <li>Tarp kištukinių jungčių nėra kontakto.</li> <li>Nėra įtampos.               <ul style="list-style-type: none"> <li>Išsiekvojusi baterija (kontrolinė lemputė šviečia nuolat).</li> <li>Sugedo maitinimo blokas.</li> </ul> </li> </ul>	<ul style="list-style-type: none"> <li>Išvalykite sietelį.</li> <li>Pakeiskite elektromagnetinį vožtuvą.</li> <li>Patikrinkite kištukines jungtis.</li> <li>Pakeiskite bateriją.</li> <li>Pakeiskite maitinimo bloką.</li> </ul>
<b>Vanduo bėga savaime.</b>	<ul style="list-style-type: none"> <li>Nustatyta per didelė, vietos sąlygų neatitinkanti jutiklio registravimo sritis.</li> <li>Aktyvi automatinio plovimo funkcija.</li> <li>Sugedo elektromagnetinis vožtuvas.</li> </ul>	<ul style="list-style-type: none"> <li>Nuotolinio valdymo pultu sumažinkite veikimo nuotolį (specialūs priedai, užs. Nr. 36 407) / programą</li> <li>Palaukite 1 - 10 min.</li> <li>Pakeiskite elektromagnetinį vožtuvą.</li> </ul>
<b>Per mažas vandens kiekis.</b>	<ul style="list-style-type: none"> <li>Užsiteršę purkštukas.</li> <li>Užsiteršęs sietelis, esantis prieš elektromagnetinį vožtuvą.</li> <li>Užsiteršę jungiamųjų žarnelių sieteliai.</li> </ul>	<ul style="list-style-type: none"> <li>Išvalykite arba pakeiskite purkštuką.</li> <li>Išvalykite sietelį.</li> <li>Išvalykite arba pakeiskite sietelius.</li> </ul>

**Bluetooth®**

<b>Nepavyksta užmegzti ryšio</b>	<ul style="list-style-type: none"> <li>Nėra ryšio / ryšys nutrūko</li> <li>Ryšio zonoje yra trukdžių šaltinis</li> <li>Ryšio perdavimo zonoje yra kliūtis</li> <li>Nebėga vanduo / Aptinkamas objektas</li> </ul>	<ul style="list-style-type: none"> <li>Grįžkite į ryšio zoną</li> <li>Pašalinkite trukdžių šaltinį (žr. gamintojo dokumentus!)</li> <li>Pašalinkite kliūtis</li> <li>Registravimo sritis turi būti laisva</li> </ul>
<b>Eksplatuojant nebepavyksta valdyti</b>	<ul style="list-style-type: none"> <li>Ryšio zonoje yra trukdžių šaltinis</li> <li>Ryšio perdavimo zonoje yra kliūtis</li> </ul>	<ul style="list-style-type: none"> <li>Pašalinkite trukdžių šaltinį (žr. gamintojo dokumentus!)</li> <li>Pašalinkite kliūtis</li> </ul>

RO

### Informații privind siguranța



Evitați pericolele cauzate de cabluri de alimentare deteriorate. În caz de deteriorare, cablul de alimentare trebuie înlocuit de către producător, de un atelier de service al acestuia sau de o persoană cu calificare similară.

- Instalarea trebuie realizată numai în spații rezistente la îngheț.
- Blocul de alimentare cu ștecher încorporat este destinat exclusiv utilizării în încăperi închise.
- În timpul curățării, conectoarele cu ștecher **nu** trebuie stropite direct sau indirect cu apă.
- Alimentarea electrică trebuie să poată fi cuplată separat.
- Utilizați **numai piese de schimb și accesorii originale**. Utilizarea altor piese duce la pierderea garanției și a valabilității marcatului CE și este posibil să cauzeze vătămări corporale.



### Condiții de operare

Bluetooth® versiunea 4.0.

Pe dispozitivul de comandă **trebuie** să fie mai întâi instalată **cea mai recentă versiune** a aplicației necesare pentru funcționarea sistemului. Aplicația necesară este disponibilă gratuit în iTunes Store (este necesar un cont Apple) și în Google Play (este necesar un cont Google), a se vedea pagina pliantă I.

La operarea în condiții de mediu nefavorabile, în clădiri/camere cu pereți din beton armat, oțel și cadre din fier sau în apropierea obstacolelor (de exemplu piese de mobilier) din metal, recepția Bluetooth poate fi perturbată și întreruptă.

Tipul barierei	Posibile interferențe și ecranări
Lemn, Materiale plastice, sticlă	Redus
Apă, Căramidă, Marmură	Mediu
Ipsos, beton, lemn masiv	Ridicat
Metal	Foarte înalt

Adaptorul Bluetooth® funcționează în banda de frecvență 2,4 GHz.

A se evita instalarea în apropierea dispozitivelor cu aceeași bandă de frecvență (de exemplu dispozitive W-LAN, telefoane DECT etc. (respectați documentația producătorului!)).

### Specificații tehnice

#### Baterie cu bloc de alimentare din rețea:

- Alimentare electrică: 100-240 V c.a., 50-60 Hz/6,75 V c.c.
- Putere: 2,4 W

#### Baterie alimentată de la baterii electrice:

- Alimentare electrică: Baterie electrică cu litiu de 6 V tip CR-P2

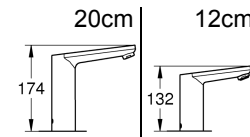
#### Bluetooth®:

- Putere absorbită: 1 W
- Putere de ieșire: Bluetooth® clasa de specificație 2
- Bluetooth® - Versiunea: 4.0
- Bluetooth® - Distanță de transmisie: aprox. 10 m (în funcție de condițiile de mediu)

- Oprire automată de siguranță: 60 s (reglabil între 6 și 420 s)

- Reglarea temporizării de funcționare (reglabilă între 0 și 19 s): 1 s

- Domeniu de sesizare conform Kodak Gray Card, pagina gri 8 x 10 inch, format transversal:



- Grad de protecție a bateriei: IP 59K

Dezinfectare termică posibilă.

### Caracteristici electrice de încercare

- Clasă software: A
- Grad de murdărire: 2
- Tensiune de străpungere: 2500 V
- Temperatură de verificare la apăsare cu bilă: 100 °C

Verificarea compatibilității electromagnetice (verificarea emisiei de semnale parazite) a fost efectuată la valorile nominale ale tensiunii și curentului.

La presiuni statice peste 0,5 MPa se va monta un reductor de presiune.

Se vor evita diferențele de presiune mai mari între racordurile de apă caldă și rece!



**Instalarea;** a se vedea pagina pliantă II.

**Se spală atent sistemul de conducte înainte și după instalare** (se va avea în vedere EN 806)!

**Se deschide alimentarea cu apă rece și caldă și se verifică etanșeitarea racordurilor.**



**Reglajul limitatorului de temperatură;**

a se vedea pagina pliantă II.



**Utilizarea și reglajelor;**

a se vedea informațiile tehnice, 99.0409.xxx / 99.0438.xxx

### Activarea modului de calibrare

Se întrerupe alimentarea cu tensiune a sistemului electronic și se restabilește după 10 s.

În modul de calibrare, LED-ul de control al sistemului de senzori se aprinde atunci când, la apropiere, se pătrunde în domeniul de sesizare al acestuia.

După 3 minute, modul de calibrare este dezactivat automat.



**Întreținerea;** a se vedea pagina pliantă III și IV.

- Se întrerupe alimentarea cu apă rece și caldă.
- Se întrerupe alimentarea electrică.
- Toate piesele se verifică, se curăță, eventual se înlocuiesc.



O baterie electrică aproape descărcată este semnalată prin aprinderea intermitentă a LED-ului de control din sistemul de senzori.



### Piese de schimb

a se vedea pagina pliantă I (\* = accesorii speciale).

### Îngrijirea

Indicațiile de îngrijire pentru această baterie se găsesc în instrucțiunile de îngrijire atașate.

### Defecțiuni/Cauză/Remediu

Defecțiune	Cauză	Remediu
<b>Apa nu curge</b>	<ul style="list-style-type: none"><li>Sita de dinaintea electrovalvei este înfundată</li><li>Electrovalvă defectă</li><li>Conectorul nu face contact</li><li>Lipsă tensiune<ul style="list-style-type: none"><li>Bateria electrică este descărcată (lampa de control se aprinde continuu)</li><li>Blocul de alimentare din rețea este defect</li></ul></li></ul>	<ul style="list-style-type: none"><li>Se curăță sita</li><li>Se înlocuiește electrovalva</li><li>Se controlează conectorul de alimentare</li><li>Se înlocuiește bateria electrică</li><li>Se înlocuiește blocul de alimentare</li></ul>
<b>Apa curge fără comandă</b>	<ul style="list-style-type: none"><li>Domeniul de sesizare al senzorului este reglat la o valoare prea mare pentru condițiile locale</li><li>Spălare automată activă</li><li>Electrovalvă defectă</li></ul>	<ul style="list-style-type: none"><li>Se reduce domeniul de sensibilitate al telecomenzii (accesorii speciale, nr. catalog: 36 407) / aplicației</li><li>Se așteaptă 1 - 10 minute</li><li>Se înlocuiește electrovalva</li></ul>
<b>Debit de apă prea mic</b>	<ul style="list-style-type: none"><li>Aeratorul este murdar</li><li>Filtrul electrovalvei este murdar</li><li>Sitele din furtunurile de racord sunt murdare</li></ul>	<ul style="list-style-type: none"><li>Se curăță sau se înlocuiește aeratorul</li><li>Se curăță sita</li><li>Se curăță sau se schimbă sita</li></ul>

### Bluetooth®

<b>Conexiune imposibilă</b>	<ul style="list-style-type: none"><li>Nicio recepție/conexiune nu este întreruptă</li><li>Surse de interferențe în zona de recepție</li><li>Obstacol în traseul de propagare</li><li>Apa curge / Sesizarea obiectului</li></ul>	<ul style="list-style-type: none"><li>Reveniți în zona de recepție</li><li>Dezactivați sursa de interferențe (respectați documentația producătorului!)</li><li>Îndepărtați obstacolul de pe traseul de propagare</li><li>Domeniul de sesizare trebuie lăsat liber.</li></ul>
<b>Anularea comenzii în timpul funcționării</b>	<ul style="list-style-type: none"><li>Surse de interferențe în zona de recepție</li><li>Obstacol în traseul de propagare</li></ul>	<ul style="list-style-type: none"><li>Dezactivați sursa de interferențe (respectați documentația producătorului!)</li><li>Îndepărtați obstacolul de pe traseul de propagare</li></ul>

CN

### 安全说明



防止电源线破损而导致的危险。  
如果电源线破损，则必须由制造商或其客户服务部门或具备同等资质的人员负责更换。

- 只能在无霜房间内安装。
- 插入式电源只适合在室内使用。
- 清洁时，不得直接或间接地用水喷淋插入式连接器。
- 电源必须能够独立开关。
- 只能使用原装备件及附件。如果使用其他零件，则保修和 CE 标识将失效，并可能导致伤害。

### 操作条件



Bluetooth® 4.0 版

必须将系统所需的最新版本的应用程序事先安装在控制装置中。您可在 iTunes Store（需要 Apple 帐户）和 Google Play Store（需要 Google 帐户）免费获取所需应用程序，参见折页 I。

在不利的环境下操作时，例如有钢筋混凝土墙建筑物 / 室内、钢铁架或金属障碍物（如家具设备）附近，Bluetooth 接收可能会收到干扰或中断。

障碍物类型	潜在的屏障物
木板，合成材料、玻璃	低处
水，砖块，大理石	介质
石膏、混凝土、实木	高
金属	极高处

Bluetooth® 连接器的工作频率为 2.4GHz。应避免在具有相同工作频率设备（例如无线设备、无线电话等）附近安装（遵循制造商文档中的说明）。

### 技术参数

#### 使用开关式电源的龙头：

- 电源：100-240 V AC 50-60 Hz/6.75 V DC
- 耗电量：2.4 W

#### 使用电池的龙头：

- 电源：6V 锂电池（CR-P2 型）

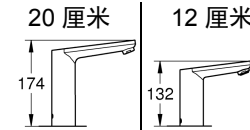
#### Bluetooth®：

- 耗电量：1 瓦
- 输出：Bluetooth® - 2 级
- Bluetooth® - 版本：4.0
- Bluetooth® - 传输距离：约 10 米（取决于具体使用环境）

- 自动安全关闭：60 秒（可在 6 - 420 秒范围内调节）

- 续用时间（可在 0 - 19 秒范围内调节）：1 秒

- 接收范围（使用 8x10 英寸柯达灰板的灰色面以风景模式测量）：



- 龙头防护类型：IP 59K

可采用温控消毒

### 电气测试参数

- 软件级别 A
- 污染级别 2
- 额定浪涌电压 2500 V
- 落球冲击测试温度 100°C

电磁兼容性测试（发射干扰测试）是以额定电压和额定电流进行的。

如果静压超过 0.5 MPa，必须加装减压阀。

避免冷热水进水管之间产生过大压差。



安装，如折页 II 所示。

安装前后务必彻底冲洗所有管件（遵循 EN 806 规范）。

打开冷热水进水管，检查接口是否存在渗漏情况。



设置温度限制器，如折页 II 所示。



### 操作和设置，

请参见的技术产品信息，99.0409.xxx / 99.0438.xxx

### 启用设置模式：

断开电子装置的电源并在 10 秒后重新连接。

当用户进入到水龙头检测区域时，在设置模式下水龙头的传感器系统中的指示灯会亮起。

设置模式会在 3 分钟后自动终止。



维护，如折页 III, IV 所示。

- 关闭冷热水进水管。
- 断开电源。
- 检查和清洁所有部件，根据需要更换部件。



电池电量即将耗尽时，将通过传感器系统中的指示灯闪烁予以指示。



### 备件

参见折页 I (\* = 特殊配件)。

### 保养

有关该龙头的保养说明, 请参考附带的《保养指南》。

### 故障 / 原因 / 排除方法

故障	原因	排除方法
不出水	<ul style="list-style-type: none"> <li>• 电磁阀的过滤网进水部分堵塞</li> <li>• 电磁阀失灵</li> <li>• 插入式连接器接触不良</li> <li>• 断电               <ul style="list-style-type: none"> <li>- 电池电量耗尽 (指示灯会连续亮着)</li> <li>- 电源装置失灵</li> </ul> </li> </ul>	<ul style="list-style-type: none"> <li>- 清洁过滤网</li> <li>- 更换电磁阀</li> <li>- 检查插入式连接器</li> <li>- 更换电池</li> <li>- 更换电源装置</li> </ul>
意外出水	<ul style="list-style-type: none"> <li>• 设置的传感器系统的检测区域过大, 不适合当地情况</li> <li>• 已启用自动冲洗</li> <li>• 电磁阀失灵</li> </ul>	<ul style="list-style-type: none"> <li>- 使用遥控器缩小感应范围 (特殊零件, 产品编号: 36 407) / 应用</li> <li>- 等待 1 - 10 分钟</li> <li>- 更换电磁阀</li> </ul>
流量过小	<ul style="list-style-type: none"> <li>• 出水嘴有污垢</li> <li>• 电磁阀的过滤网进水部分沉积污垢</li> <li>• 连接软管中的过滤网有污垢</li> </ul>	<ul style="list-style-type: none"> <li>- 清洁或更换出水嘴</li> <li>- 清洁过滤网</li> <li>- 清洁或更换过滤网</li> </ul>

### Bluetooth®

无法连接	<ul style="list-style-type: none"> <li>• 无接收 / 连接中断</li> <li>• 接收区域受到干扰</li> <li>• 传输路径中有障碍物</li> <li>• 出水流</li> </ul>	<ul style="list-style-type: none"> <li>- 将设备移回到接收范围内</li> <li>- 关闭干扰源 (遵循制造商文档中的说明)</li> <li>- 从无线电波路径中移除</li> <li>- 检测区域必须保持整洁</li> </ul>
操作中断	<ul style="list-style-type: none"> <li>• 接收区域受到干扰</li> <li>• 传输路径中有障碍物</li> </ul>	<ul style="list-style-type: none"> <li>- 关闭干扰源 (遵循制造商文档中的说明)</li> <li>- 从无线电波路径中移除</li> </ul>



### Правила безпеки



Не використовуйте пристрій із пошкодженим кабелем живлення. Якщо кабель живлення пошкоджено, його повинен замінити виробник, працівник сервісної служби або інша кваліфікована особа.

- Встановлення приладу дозволено лише в приміщеннях, що обігріваються.
- Блок живлення із вбудованою виделкою призначено для використання виключно в закритих приміщеннях.
- Під час очищення **не можна** допускати прямого чи опосередкованого потрапляння води на штекерне сполучення.
- Джерело живлення повинно вимикатись автономно.
- Використовуйте **лише оригінальні запчастини й аксесуари**. У випадку використання інших деталей гарантія та маркування CE вважатимуться недейсними, і може виникнути небезпека травмування.



### Експлуатаційні умови

Bluetooth®-версією 4.0.

Необхідний для функціонування системи застосунок спочатку **слід** встановити на пристрої керування в **найостаннішій версії**. Необхідний застосунок надається безкоштовно в магазині iTunes Store (потрібен обліковий запис на Apple) та в Google Play (потрібен обліковий запис на Google) store, див. вкладку I.

Під час експлуатації в несприятливих умовах навколишнього середовища, в будівлях/приміщеннях з залізобетонними стінами, сталевими або металевими рамами або поблизу перешкод (напр., предмети меблювання) з металу приймання Bluetooth може працювати із завадами або перериватися.

Вид бар'єру	Потенціал створення завад або екранування
Дерево, Пластик, Скло	Низький
Вода, Цегла, Мармур	Середній
Штукатурка, Бетон, Цільна деревина	Високий
Метал	Дуже високий

Адаптер Bluetooth® працює в діапазоні частот 2,4 ГГц. Слід уникати встановлення поблизу пристроїв з таким самим діапазоном частот (напр., пристрої W LAN, телефони DECT та ін. (враховуйте документацію виробника!)).

### Технічні характеристики

#### Арматура з імпульсним блоком живлення:

- Джерело живлення: 100-240 В, АС, 50-60 Гц змін. струму / 6,75 В пост. струму
- Потужність: 2,4 Вт

#### Арматура з акумулятором:

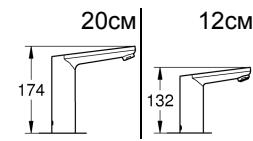
- Джерело живлення: літійовий акумулятор, 6 В, тип CR-P2

#### Bluetooth®:

- Споживана потужність: 1 Вт
- Вихідна потужність: Bluetooth®-специфікація, клас 2
- Bluetooth®-версія: 4.0
- Bluetooth®-відстань пересилання: прибіл. 10 м (залежно від умов навколишнього середовища)

- Автоматичне аварійне відключення: 60 с (регулювання в діапазоні 5 - 420 с)
- Час очікування (регулювання в діапазоні 0 - 19 с): 1 с

- Діапазон охоплення за Kodak Gray Card, сіра сторона, 8 x 10", поперечний формат



- Вид захисту арматури: IP 59K

Можлива термічна дезінфекція.

### Інформація щодо випробування електрообладнання

- Клас програмного забезпечення A
- Ступінь забруднення 2
- Встановлена робоча імпульсна напруга 2500 В
- Температура під час випробування на твердість 100 °C

Перевірку на електромагнітну сумісність (випромінювання перешкод) здійснено зі встановленими розрахунковими значеннями напруги та струму.

Якщо статичний тиск перевищує 0,5 МПа, для зниження рівня шуму відповідно до DIN 4109 необхідно вмонтувати редуктор тиску.

Тиск у трубах для гарячої та холодної води повинен бути приблизно однаковим!



### Встановлення, див. вкладку II.

**Перед установленням і після нього необхідно ретельно промити систему трубопроводів (дотримуватися EN 806)!**

**Відкрийте подачу гарячої та холодної води й перевірте щільність стиків.**



### Настроювання обмежувача температури,

див. вкладку II.



### Експлуатація та налаштування,

див. технічну інформацію, 99.0409.xxx / 99.0438.xxx

### Активуйте режим налаштування

Від'єднайте живлення електронного приладу та знову відновіть його через 10 с.

У режимі налаштування під час входу в зону дії приладу на сенсорному приладі засвічується контрольна лампочка.

Режим налаштування автоматично завершується через 3 хвилини.



### Технічне обслуговування, див. вкладку III і IV.

- Вимкніть подачу гарячої та холодної води.
- Вимкніть живлення.
- Перевірте, очистьте й замініть усі деталі, якщо необхідно.



Якщо акумулятор скоро розрядиться, контрольна лампочка на сенсорному приладі починає блимати.





### Запчастини

див. вкладку I (\* = спеціальне приладдя).

### Догляд

Рекомендації щодо догляду за цією арматурою містяться в посібнику, що додається.

### Несправність/Причина/Спосіб усунення

Несправність	Причина	Спосіб усунення
<b>Відсутня подача води</b>	<ul style="list-style-type: none"><li>Закупорено фільтр, встановлений перед електромагнітним клапаном</li><li>Пошкоджено електромагнітний клапан</li><li>Немає контакту в штекерному гнізді</li><li>Відсутня напруга Розряджено акумулятор (контрольна лампочка світиться безперервно) Блок живлення пошкоджено</li></ul>	<ul style="list-style-type: none"><li>Очистьте фільтр</li><li>Замініть електромагнітний клапан</li><li>Перевірте штекерні з'єднання</li><li>Замініть акумулятор</li><li>Замініть блок живлення</li></ul>
<b>Подача води вмикається самочинно</b>	<ul style="list-style-type: none"><li>Установлено завелику для місцевих умов зону дії сенсорного приладу</li><li>Активовано автоматичне промивання</li><li>Пошкоджено електромагнітний клапан</li></ul>	<ul style="list-style-type: none"><li>Зменште радіус дії за допомогою пульта дистанційного керування (спеціальне приладдя, арт. №: 36 407) / застосунок</li><li>Зачекайте від 1 до 10 хвилин</li><li>Замініть електромагнітний клапан</li></ul>
<b>Потік води занадто слабкий</b>	<ul style="list-style-type: none"><li>Забруднено аератор</li><li>Забруднено фільтр, що встановлено перед електромагнітним клапаном</li><li>Див. в розділі З'єднувальні шланги забруднені</li></ul>	<ul style="list-style-type: none"><li>Очистьте або замініть аератор</li><li>Очистьте фільтр</li><li>Очистьте або замініть фільтри</li></ul>

### Bluetooth®

<b>З'єднання неможливе</b>	<ul style="list-style-type: none"><li>Немає приймання/з'єднання перервано</li><li>Джерело завад в зоні приймання</li><li>Перешкода на лінії радіозв'язку</li><li>вода тече / Розпізнання об'єкта</li></ul>	<ul style="list-style-type: none"><li>Поверніться в зону приймання</li><li>Деактивуйте джерело завад (враховуйте документацію виробника!)</li><li>Видаліть перешкоду на лінії радіозв'язку</li><li>Зона дії повинна бути збережена</li></ul>
<b>Експлуатація переривається в поточному режимі</b>	<ul style="list-style-type: none"><li>Джерело завад в зоні приймання</li><li>Перешкода на лінії радіозв'язку</li></ul>	<ul style="list-style-type: none"><li>Деактивуйте джерело завад (враховуйте документацію виробника!)</li><li>Видаліть перешкоду на лінії радіозв'язку</li></ul>

**RUS**

### Информация по технике безопасности



Не допускать использования поврежденного кабеля электропитания. При повреждении кабель электропитания должен быть заменен изготовителем или его сервисной службой, или же замену должен выполнять персонал соответствующей квалификации.

- Установку разрешается производить только в морозостойких помещениях.
- Штекерный блок питания пригоден только для использования в закрытых помещениях.
- При очистке **нельзя** допускать прямого или косвенного попадания брызг воды на штекерный разъем.
- Электропитание должно отключаться автономно.
- Следует использовать **только оригинальные запчасти и принадлежности**. Использование иных деталей влечет за собой аннулирование гарантии и знака CE и может привести к травматизму.



### Условия эксплуатации

Bluetooth®-версией 4.0.

Необходимое для функционирования системы приложение сначала **должно быть** установлено на устройстве в **самой последней версии**. Необходимое приложение предлагается бесплатно в магазине iTunes Store (необходимо наличие учетной записи на Apple) и в Google Play store (необходимо наличие учетной записи на Google), см. вкладку I.

При эксплуатации в неблагоприятных условиях окружающей среды, в зданиях/помещениях с железобетонными стенами, стальными и металлическими рамами или вблизи препятствий (напр., предметов мебели) из металла прием Bluetooth может иметь помехи или прерываться.

Вид барьера	Потенциал создания помех или экранирования
Дерево, Пластик, стекло	Низкий
Вода, Кирпич, Мрамор	Средний
Штукатурка, бетон, Цельная древесина	Высокий
Металл	Очень высокий

Переходник Bluetooth® работает в диапазоне частот 2,4 ГГц. Следует избегать установки вблизи устройств с таким же диапазоном частот (напр., W-LAN-устройства, телефоны DECT и т. п. (учитывайте документацию производителей!)).

### Технические характеристики

#### Смеситель с импульсным блоком питания:

- Питающее напряжение: 100-240 В перем. тока  
50-60 Гц/6,75 В пост. тока
- Мощность: 2,4 Вт

#### Смеситель с аккумуляторной батареей:

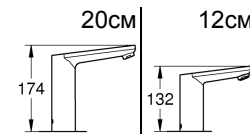
- Питающее напряжение: 6V В, литиевая батарея, тип CR-P2

#### Bluetooth®:

- Потребляемая мощность: 1 Вт
- Выходная мощность: Bluetooth®-спецификация Class 2
- Bluetooth®-версия: 4.0
- Дальность передачи Bluetooth®: прим. 10 м (в зависимости от условий окружающей среды)

- Автоматическое аварийное отключение: 60 сек (6 - 420 сек, устанавливаемое)
- Время задержки действия: 1 сек (0 - 19 сек, устанавливаемое)

- Диапазон обнаружения по Kodak Gray Card, серая сторона, 8 x 10", поперечный формат



- Вид защиты смесителя: IP 59K

Возможна термическая дезинфекция.

### Данные электрооборудования

- Класс программного обеспечения: A
- Степень загрязнения: 2
- Рабочее импульсное напряжение: 2500 В
- Температура при испытании на твердость: 100 °C

Проверка на электромагнитную совместимость (излучение помех) произведена с рабочими значениями напряжения и тока.

При давлении в водопроводе более 0,5 МПа рекомендуется установить редуктор давления.

Необходимо избегать больших перепадов давлений в патрубках подключения холодной и горячей воды!



**Установка**, см. вкладку II.

**Перед установкой и после установки тщательно промыть систему трубопроводов** (соблюдать стандарт EN 806)!

**Откройте подачу холодной и горячей воды, проверьте герметичность соединений.**



**Настройка ограничителя температуры**,

см. вкладку II.



**Обслуживание и установки**,

см. техническую информацию, 99.0409.xxx / 99.0438.xxx

### Активация режима установки

Прервите подачу напряжения к электронике и снова восстановите через 10 секунд.

В режиме установки светится контрольная лампа в сенсоре устройства, если при приближении к оборудованию человек попадает в диапазон действия.

Через 3 минуты режим установки автоматически прерывается.



**Техническое обслуживание**,

см. вкладку III и IV.

- Перекрыть подачу холодной и горячей воды.
- Прекратить подачу напряжения!
- Проверьте, очистите и при необходимости замените все детали.



Мигающая контрольная лампа в сенсорном оборудовании сигнализирует о почти разряженной батарее.



### Запасные части,

см. вкладку I (\* = специальные принадлежности).

### Уход

Указания по уходу за настоящим изделием приведены в прилагаемой инструкции.

### Неисправность/Причина/Устранение

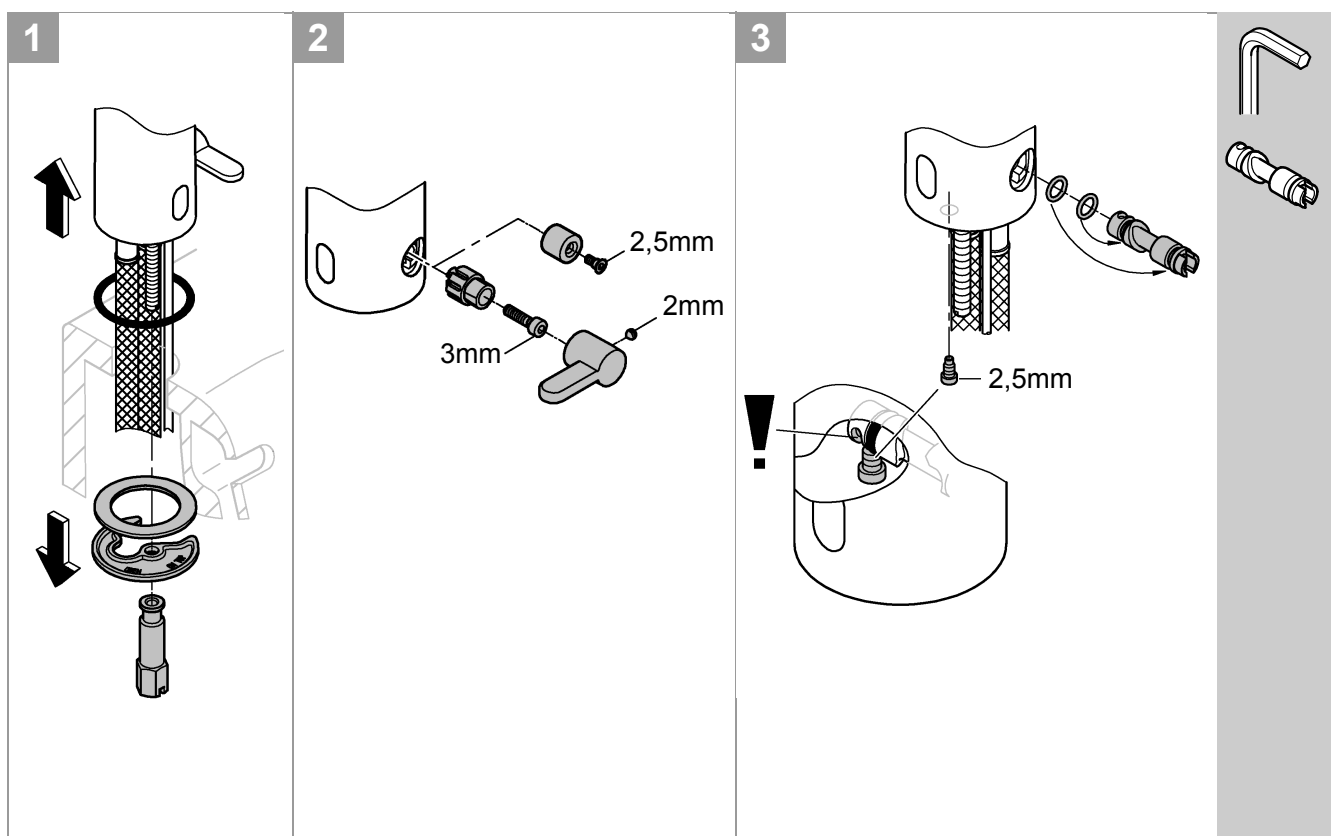
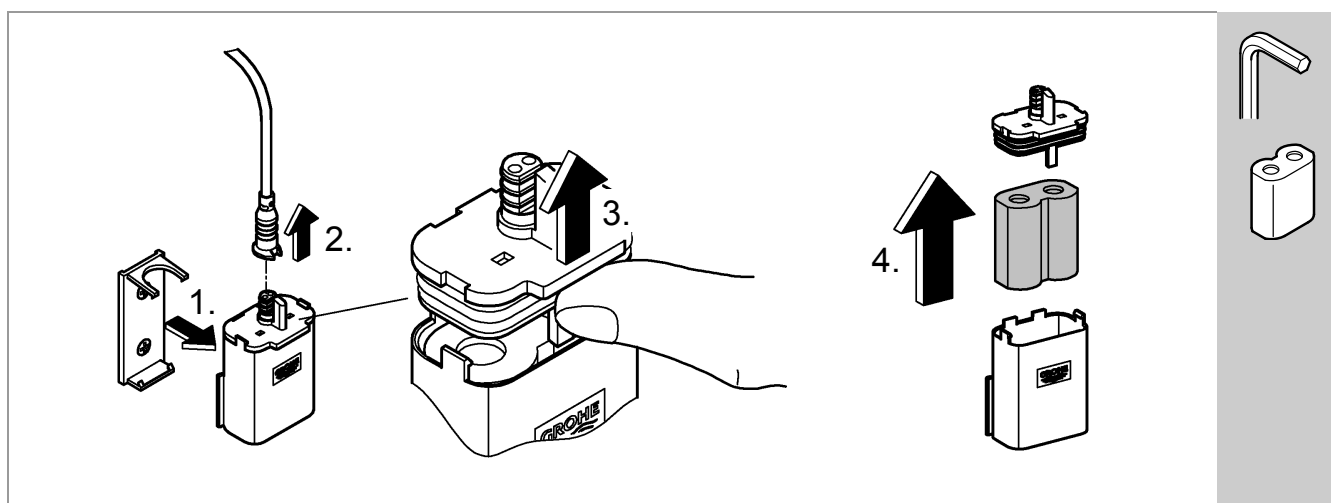
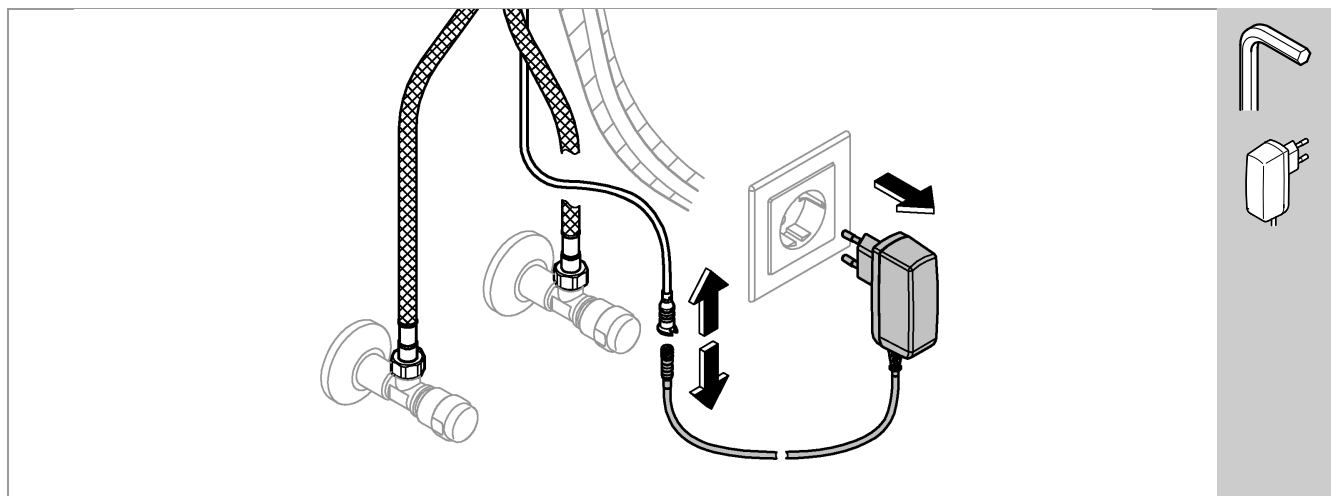
Неисправность	Причина	Устранение
<b>Вода не течет</b>	<ul style="list-style-type: none"> <li>• Фильтр перед электромагнитным клапаном засорен</li> <li>• Электромагнитный клапан неисправен</li> <li>• Отсутствует контакт в штекерном разъеме</li> <li>• Напряжение отсутствует               <ul style="list-style-type: none"> <li>- Батарея разрядилась (контрольная лампа светится непрерывно)</li> <li>- Блок питания неисправен</li> </ul> </li> </ul>	<ul style="list-style-type: none"> <li>- Очистить фильтр</li> <li>- Заменить электромагнитный клапан</li> <li>- Проверить аппаратный промежуточный штепсель</li> <li>- Заменить батарею</li> <li>- Заменить блок питания</li> </ul>
<b>Вода течет не по желанию</b>	<ul style="list-style-type: none"> <li>• Диапазон действия сенсорного оборудования для местных условий установлен на слишком большое значение</li> <li>• Активирована автоматическая промывка</li> <li>• Электромагнитный клапан неисправен</li> </ul>	<ul style="list-style-type: none"> <li>- Уменьшить диапазон восприятия с дистанционным управлением (специальные принадлежности, артикул №: 36 407) / приложением</li> <li>- Подождать в течение 1 - 10 минут</li> <li>- Заменить электромагнитный клапан</li> </ul>
<b>Количество воды слишком мало</b>	<ul style="list-style-type: none"> <li>• Аэратор засорен</li> <li>• Фильтр перед электромагнитным клапаном загрязнен</li> <li>• См. раздел «Соединительные шланги загрязнены»</li> </ul>	<ul style="list-style-type: none"> <li>- Очистить или заменить аэратор</li> <li>- Очистить фильтр</li> <li>- Очистка или замена фильтра</li> </ul>

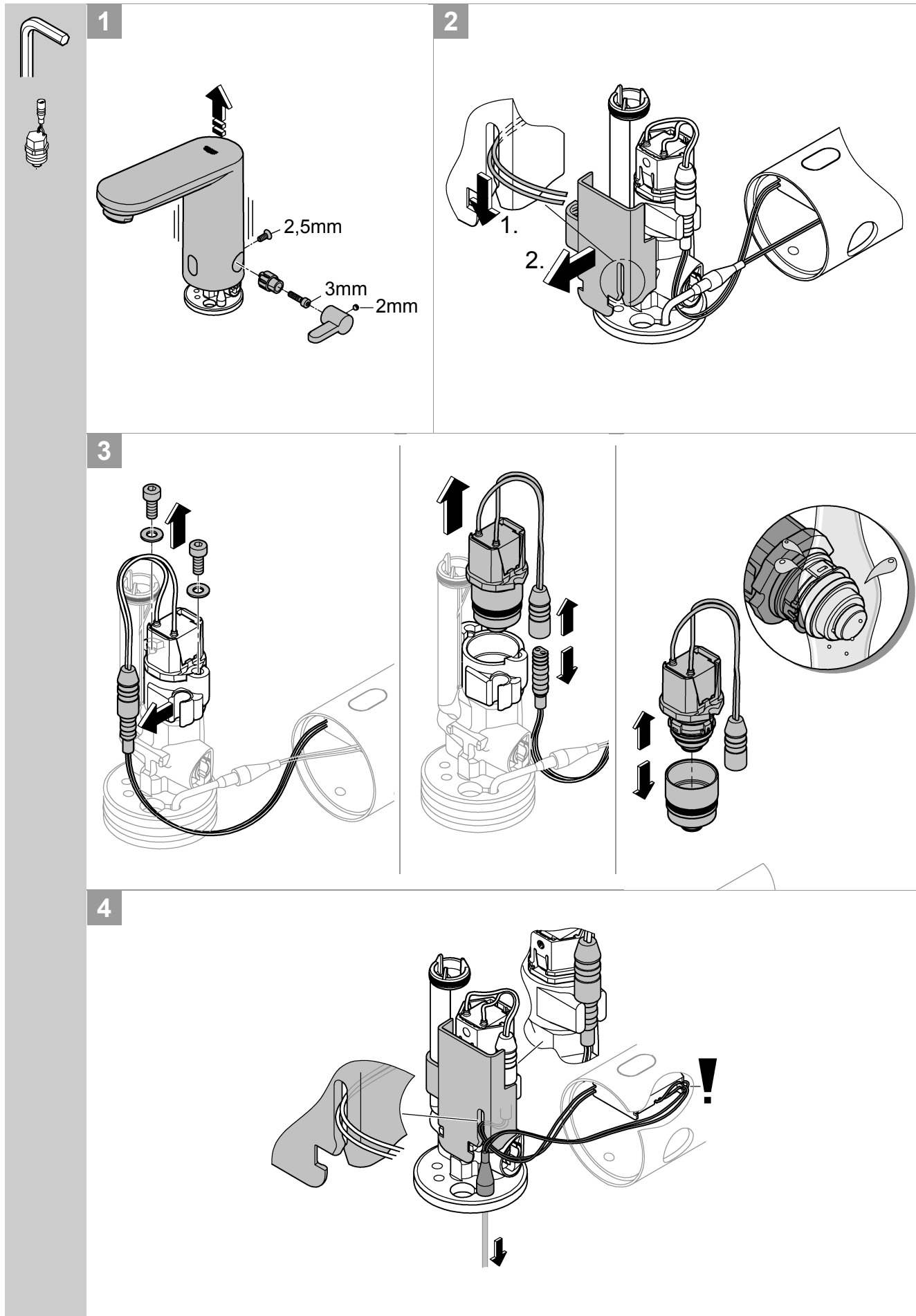
### Bluetooth®

<b>Соединение невозможно</b>	<ul style="list-style-type: none"> <li>• Нет приема/соединение прервано</li> <li>• Источник помех в зоне приема</li> <li>• Препятствие на линии мобильной связи</li> <li>• Вода течет / Распознавания объекта</li> </ul>	<ul style="list-style-type: none"> <li>- Вернитесь в зоне приема</li> <li>- Деактивируйте источник помех (учитывайте документацию производителя!)</li> <li>- Удалите препятствие на линии мобильной связи</li> <li>- Диапазон действия должен быть сохранен</li> </ul>
<b>Управление прервано в текущем режиме эксплуатации</b>	<ul style="list-style-type: none"> <li>• Источник помех в зоне приема</li> <li>• Препятствие на линии мобильной связи</li> </ul>	<ul style="list-style-type: none"> <li>- Деактивируйте источник помех (учитывайте документацию производителя!)</li> <li>- Удалите препятствие на линии мобильной связи</li> </ul>



A series of 20 horizontal lines for writing, extending from the right edge of the grey vertical bar across the page.







A series of 20 horizontal lines for writing, extending from the right edge of the grey bar across the page.