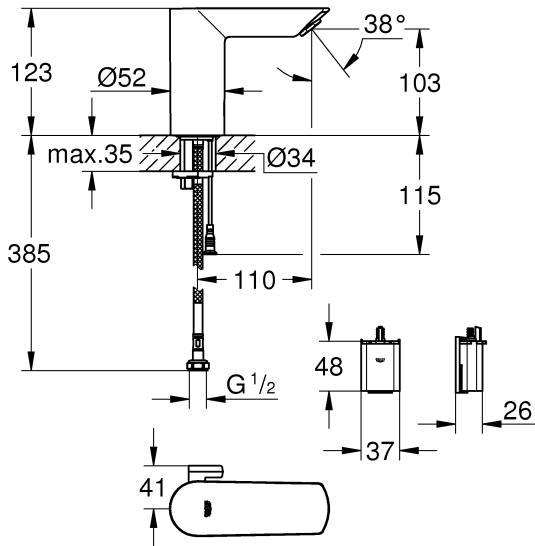
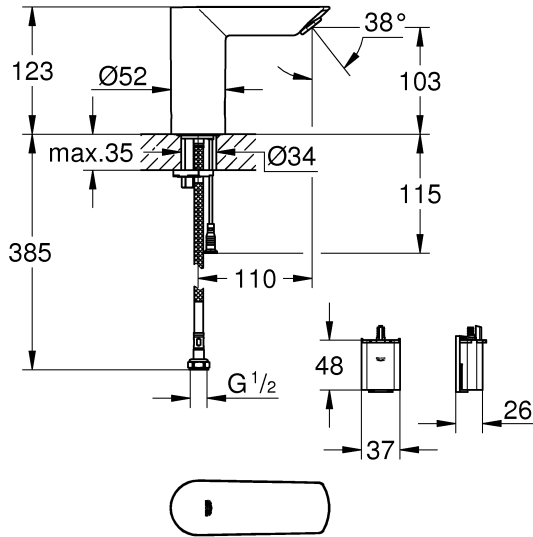


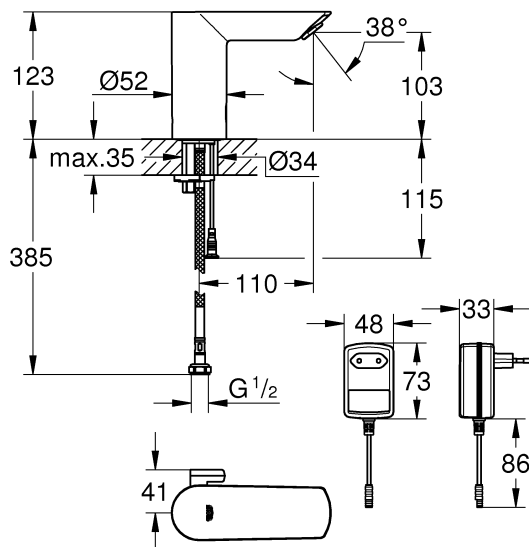
**36 451**



**36 452**

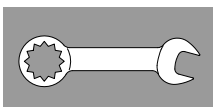


**36 453**

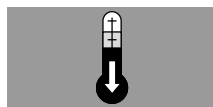


- (D) ....5
- (GB) ....6
- (F) ....7
- (E) ....8
- (I) ....9
- (NL) ..10
- (S) ..11
- (DK) ..12
- (N) ..13
- (FIN) ..14
- (PL) ..15
- (UAE) ..16
- (GR) ..17
- (CZ) ..18
- (H) ..19
- (P) ..20
- (TR) ..21
- (SK) ..22
- (SLO) ..23
- (HR) ..24
- (BG) ..25
- (EST) ..26
- (LV) ..27
- (LT) ..28
- (RO) ..29
- (CN) ..30
- (RUS) ..31

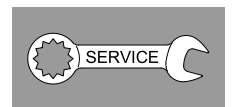
1 - 2



2



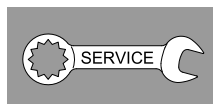
3 - 4



5 - 32



33

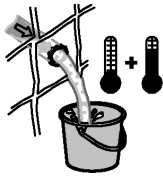


34





DIN 1988  
DIN EN 806

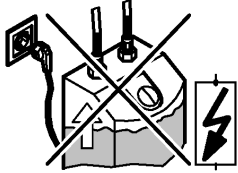


**MPa**

max. 1  
0.05 0.1 0.5

**°C**

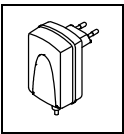
max. 70° 60°



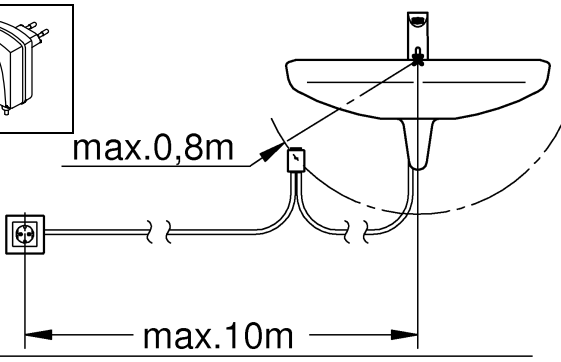
0,3 MPa:  
5 l/min



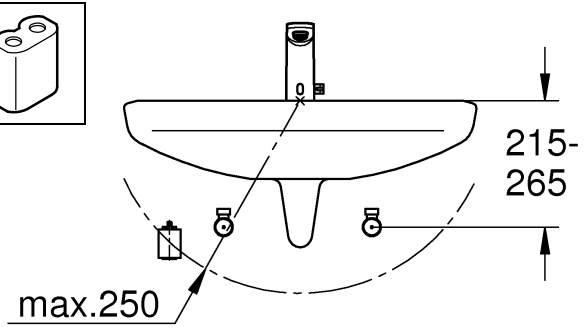
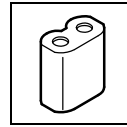
99.0438.xxx



max.0,8m

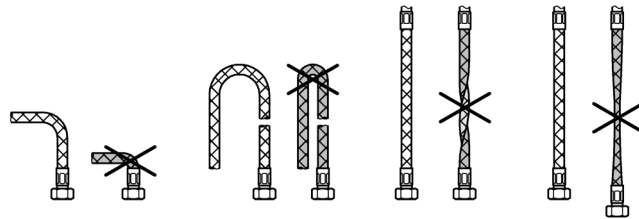


max.10m

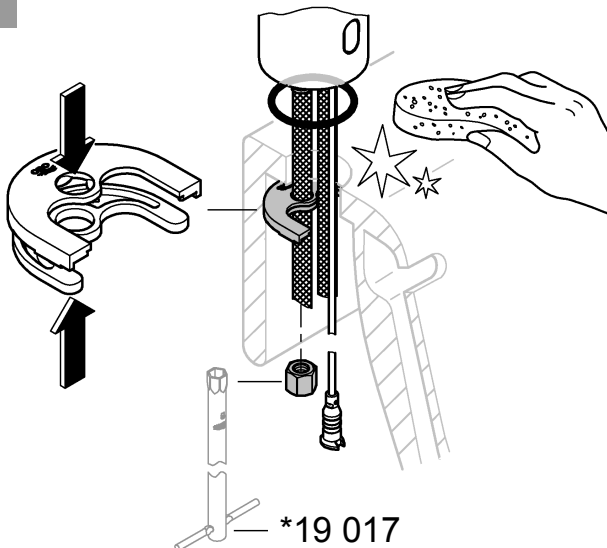


215-  
265

max.250

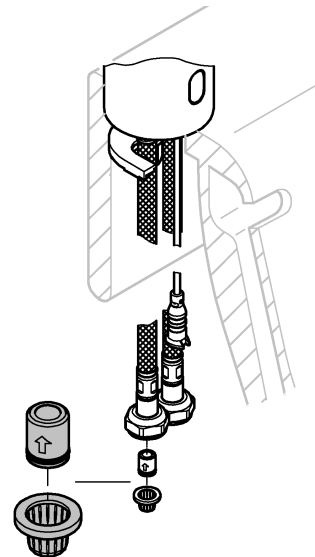


1



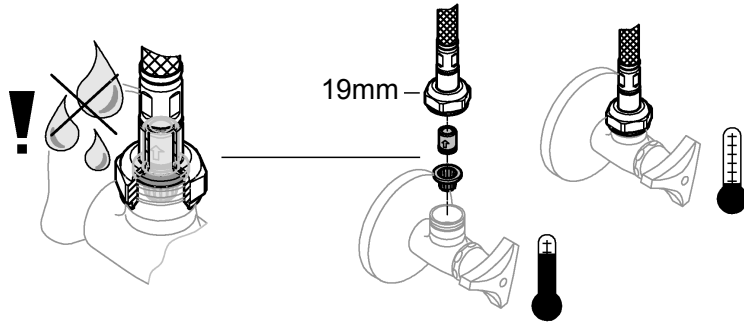
\*19 017

2

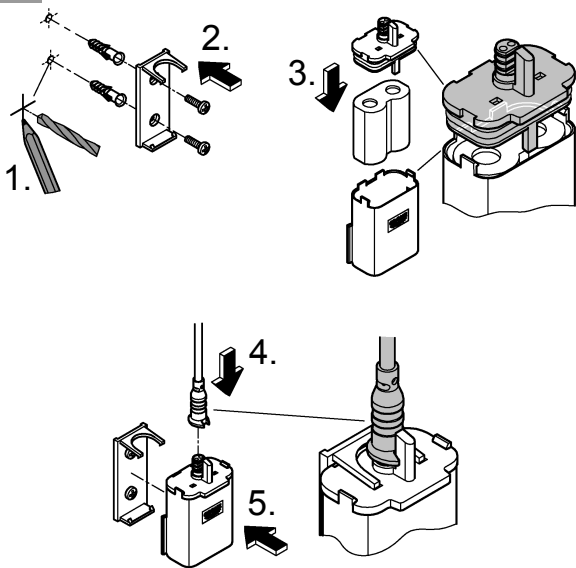




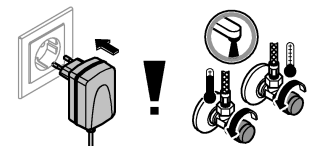
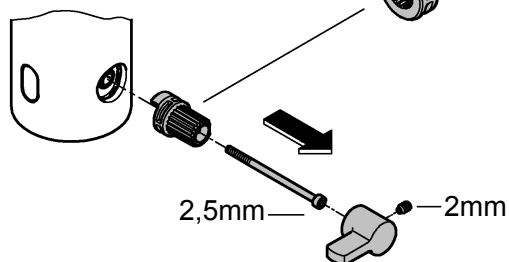
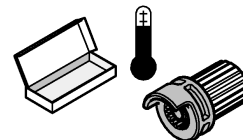
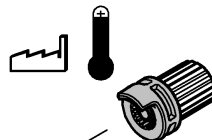
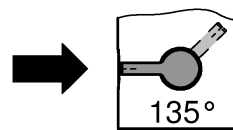
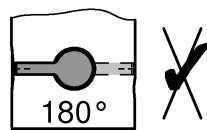
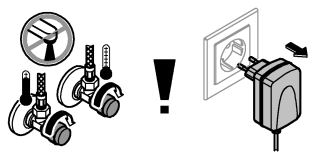
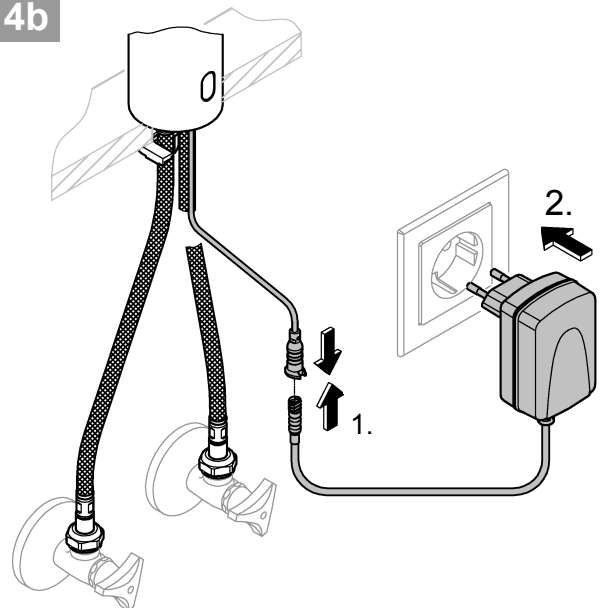
3

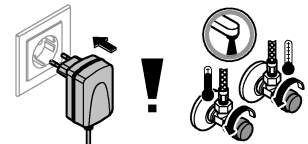
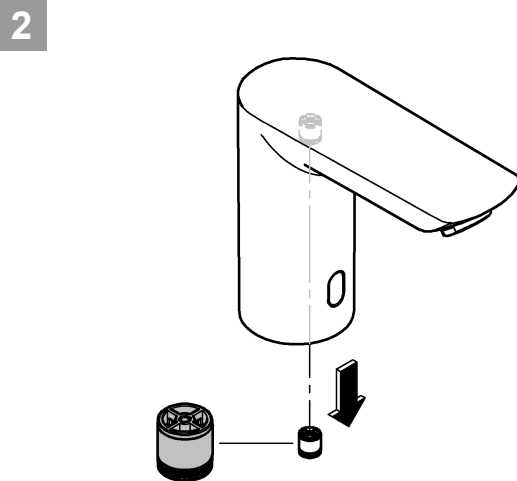
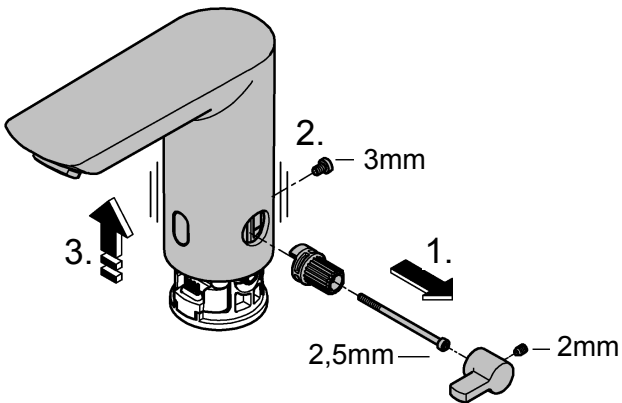
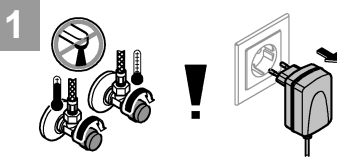
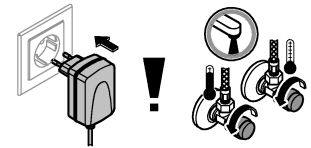
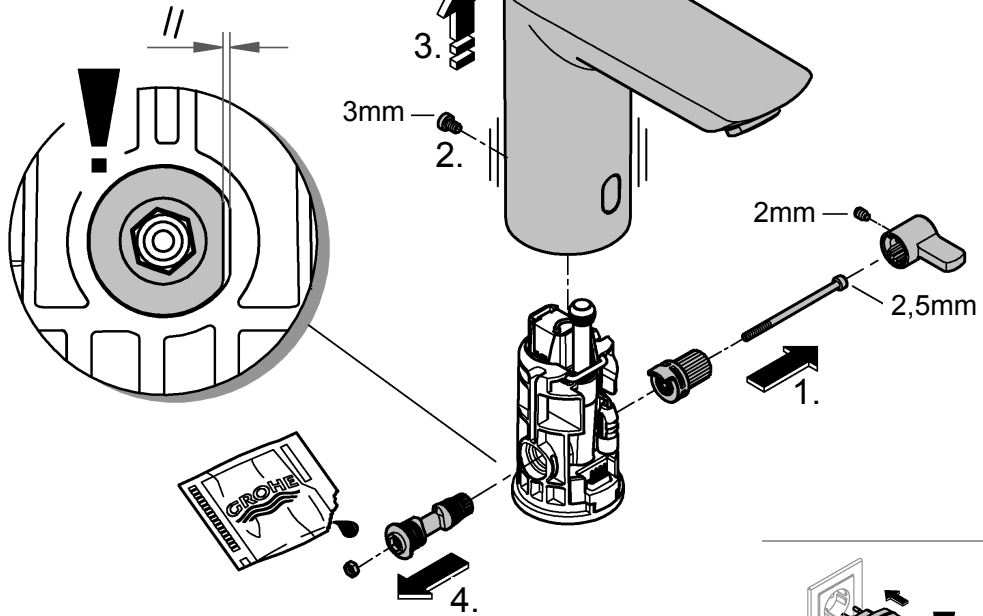
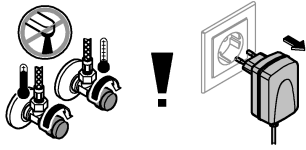


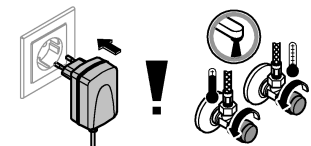
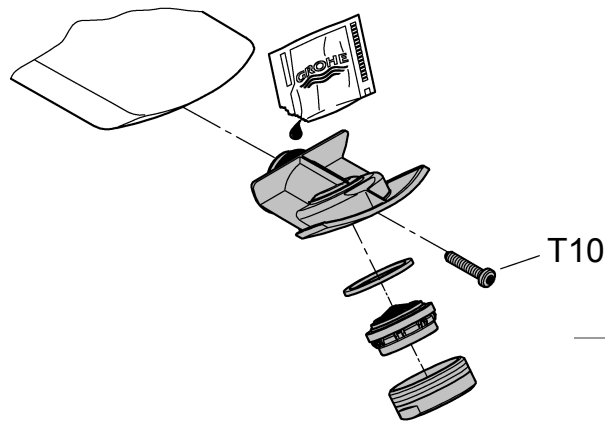
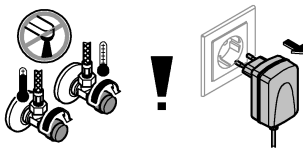
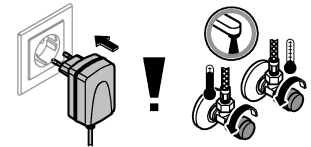
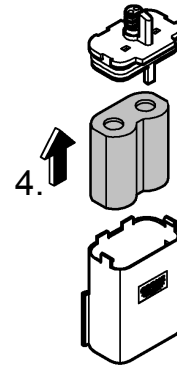
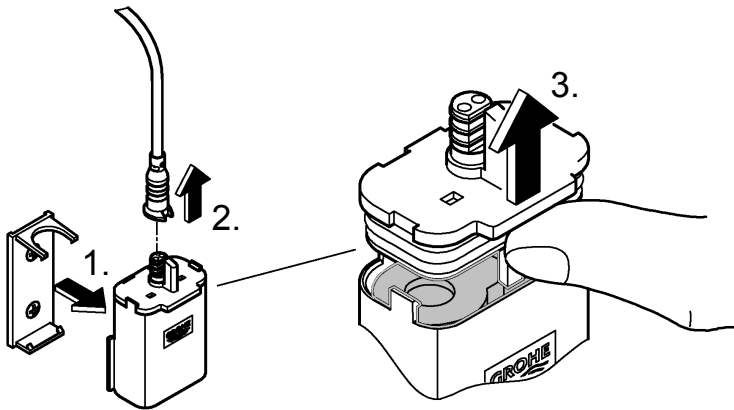
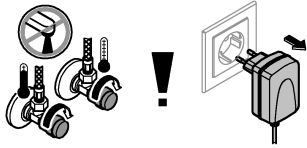
4a



4b







**Sicherheitsinformationen**



Gefahr durch beschädigte Spannungsversorgungskabel vermeiden. Bei Beschädigung muss das Spannungsversorgungskabel vom Hersteller oder dessen Kundendienst oder einer gleichermaßen qualifizierten Person ersetzt werden.

- Die Installation darf nur in frostsicheren Räumen vorgenommen werden.
- Das Steckernetzteil ist ausschließlich zum Gebrauch in geschlossenen Räumen geeignet.
- Bei der Reinigung Steckverbinder **nicht** direkt oder indirekt mit Wasser abspritzen.
- Die Spannungsversorgung muss separat schaltbar sein.
- **Nur Originalersatz- und Zubehörteile** verwenden. Die Benutzung von anderen Teilen führt zum Erlöschen der Gewährleistung sowie der CE-Kennzeichnung und kann zu Verletzungen führen.

**Technische Daten**

**Armatur mit Steckernetzteil:**

- Spannungsversorgung: 100-240 V AC 50-60 Hz/6,75 V DC
- Leistung: 2,4 W

**Armatur mit Batterie:**

- Spannungsversorgung: 6V-Lithium Batterie Typ CR-P2
- Automatische Sicherheitsabschaltung: 60 s (6 - 420 s einstellbar)
- Nachlaufzeit (0 - 19 s einstellbar): 1 s
- Erfassungsbereich mit Kodak Gray Card, graue Seite, 8 x 10", Querformat (7 - 20 cm einstellbar): 12 cm

Thermische Desinfektion möglich.

**Elektrische Prüfdaten**

- Software-Klasse A
- Verschmutzungsgrad 2
- Bemessungs-Stoßspannung 2500 V
- Temperatur der Kugeldruckprüfung 100 °C

Die Prüfung zur elektromagnetischen Verträglichkeit (Störaussendungsprüfung) wurde mit der Bemessungsspannung und dem Bemessungsstrom durchgeführt.

Zur Einhaltung der Geräuschwerte nach DIN 4109 ist bei Ruhedrücken über 0,5 MPa ein Druckminderer einzubauen.

Höhere Druckdifferenzen zwischen Kalt- und Warmwasseranschluss sind zu vermeiden!



**Bedienung und Einstellungen,**

siehe technische Produktinformation 99.0438.xxx.

**Einstellmodus aktivieren**

Spannungsversorgung an der Elektronik unterbrechen und nach 10 s wieder herstellen.

Im Einstellmodus leuchtet die Kontrollleuchte in der Sensorik, wenn bei Annäherung an die Armatur der Erfassungsbereich erreicht wird.

Der Einstellmodus endet automatisch nach 3 Minuten.



**Wartung**

Eine fast entladene Batterie wird durch Blinken der Kontrollleuchte in der Sensorik angezeigt.



**Ersatzteile,**

siehe Seite 34 (\* = Sonderzubehör)

**Pflege**

Die Hinweise zur Pflege dieser Armatur sind der beiliegenden Pflegeanleitung zu entnehmen.

**Störung / Ursache / Abhilfe**

Störung	Ursache	Abhilfe
<b>Wasser fließt nicht</b>	<ul style="list-style-type: none"> <li>• Sieb vor Magnetventil verstopft</li> <li>• Magnetventil defekt</li> <li>• Steckverbinder ohne Kontakt</li> <li>• Keine Spannung                             <ul style="list-style-type: none"> <li>- Batterie leer (Kontrollleuchte signalisiert Dauerleuchten)</li> <li>- Netzteil defekt</li> </ul> </li> </ul>	<ul style="list-style-type: none"> <li>- Sieb reinigen oder austauschen</li> <li>- Magnetventil austauschen</li> <li>- Steckverbinder Elektronik und Magnetventil prüfen</li> <li>- Batterie austauschen</li> <li>- Netzteil austauschen</li> </ul>
<b>Wasser fließt ungewollt</b>	<ul style="list-style-type: none"> <li>• Erfassungsbereich der Sensorik für örtliche Gegebenheiten zu groß eingestellt</li> <li>• Automatische Spülung aktiv</li> <li>• Magnetventil defekt</li> </ul>	<ul style="list-style-type: none"> <li>- Reichweite mit Fernbedienung (Sonderzubehör, Bestell-Nr.: 36 407) reduzieren</li> <li>- 1 - 10 Minuten warten</li> <li>- Magnetventil austauschen</li> </ul>
<b>Wassermenge zu gering</b>	<ul style="list-style-type: none"> <li>• Mousseur verschmutzt</li> <li>• Sieb vor Magnetventil verschmutzt</li> <li>• Siebe in Anschlusschläuchen verschmutzt</li> <li>• Rückflussverhinderer defekt</li> </ul>	<ul style="list-style-type: none"> <li>- Mousseur reinigen oder austauschen</li> <li>- Sieb reinigen</li> <li>- Siebe reinigen oder austauschen</li> <li>- Rückflussverhinderer austauschen</li> </ul>

**Safety notes**



Prevent danger resulting from damaged voltage supply cables.  
If damaged, the voltage supply cable must be replaced by the manufacturer or his customer service department or an equally qualified person.

- Installation is only possible in frost-free rooms.
- The plug-in voltage supply is only suitable for indoor use.
- The plug-in connectors must **not** be directly or indirectly sprayed with water when cleaning.
- The voltage supply must be separately switchable.
- Use **only genuine replacement parts and accessories**. The use of other parts will result in voiding of the warranty and the CE identification, and could lead to injuries.

**Technical data**

**Fitting with switched-mode power supply:**

- Voltage supply: 100-240 V AC 50-60 Hz/6.75 V DC
- Power consumption: 2.4 W

**Fitting with battery:**

- Voltage supply: 6V lithium battery type CR-P2
- Automatic safety shut-off: 60 s (6 - 420 s adjustable)
- Run-on time (0 - 19 s adjustable): 1 s
- Reception range according to Kodak Gray Card, grey side, 8x10", landscape (7 - 20 cm adjustable): 12 cm

Thermal disinfection possible.

**Electrical test data**

- Software class A
- Contamination class 2
- Rated surge voltage 2500 V
- Temperature of ball impact test 100 °C

The test for electromagnetic compatibility (interference emission test) was performed at the rated voltage and rated current.

If static pressures exceed 0.5 MPa, a pressure-reducing valve must be installed.

Avoid major pressure differences between hot and cold water supply!



**Operation and settings,**

see technical product information 99.0438.xxx

**Activating setting mode**

Disconnect the power supply to the electronics and reconnect after 10 s.

The indicator lamp in the sensor system illuminates in setting mode when the detection zone of the fitting is reached by an approaching user.

Setting mode is automatically terminated after 3 minutes.



**Maintenance**

Batteries which are almost discharged are displayed by a flashing indicator lamp in the sensor system.



**Replacement parts**

See page 34 (\* = special accessories)

**Care**

For directions on the care of this fitting, please refer to the accompanying Care Instructions.

**Fault / Cause / Remedy**

Fault	Cause	Remedy
<b>Water not flowing</b>	<ul style="list-style-type: none"> <li>• Filter upstream of solenoid valve blocked</li> <li>• Solenoid valve defective</li> <li>• Plug-in connector without contact</li> <li>• No voltage                             <ul style="list-style-type: none"> <li>- Battery discharged (indicator lamp lights up continuously)</li> <li>- Power supply unit defective</li> </ul> </li> </ul>	<ul style="list-style-type: none"> <li>- Clean filter</li> <li>- Replace solenoid valve</li> <li>- Check plug-in connector electronics and solenoid valve</li> <li>- Replace battery</li> <li>- Replace power supply unit</li> </ul>
<b>Undesired water flow</b>	<ul style="list-style-type: none"> <li>• Sensor system detection zone set too high for local conditions</li> <li>• Automatic flushing activated</li> <li>• Solenoid valve defective</li> </ul>	<ul style="list-style-type: none"> <li>- Reduce range using remote control (special accessory, prod. no.: 36 407) / app</li> <li>- Wait 1 - 10 minutes</li> <li>- Replace solenoid valve</li> </ul>
<b>Flow rate too low</b>	<ul style="list-style-type: none"> <li>• Mousseur dirty</li> <li>• Filter upstream of solenoid valve dirty</li> <li>• Filters in connection hose dirty</li> <li>• Non-return valve defective</li> </ul>	<ul style="list-style-type: none"> <li>- Clean or replace mousseur</li> <li>- Clean filter</li> <li>- Clean or replace filters</li> <li>- Replace the non-return valve</li> </ul>

## Consignes de sécurité



Éviter les dangers entraînés par une tension d'alimentation endommagée. En cas d'endommagement du câble d'alimentation, le faire remplacer par le fabricant, son service après-vente ou une personne disposant des mêmes qualifications afin d'éviter tout risque de blessure.

- Ne procéder à l'installation que dans un endroit à l'abri du gel.
- L'adaptateur secteur n'est approprié que pour l'usage dans des pièces fermées.
- La fiche de raccordement ne doit **pas** être exposée aux éclaboussures d'eau directes ou indirectes.
- L'alimentation électrique doit disposer d'un interrupteur séparé.
- N'utiliser **que des pièces de rechange et des accessoires d'origine**. L'utilisation d'autres pièces entraîne automatiquement l'annulation de la garantie et du label CE, ainsi qu'un risque de blessures.

## Caractéristiques techniques

### Robinetterie avec convertisseur:

- Tension d'alimentation: 100-240 V CA 50-60 Hz/6,75 V CC
- Puissance: 2,4 W

### Robinetterie avec pile:

- Tension d'alimentation: pile lithium 6 V de type CR-P2
- Arrêt automatique (réglable 6 - 420 s): 60 s
- Arrêt différé (réglable 0 - 19 s): 1 s
- Champ de détection avec la carte Kodak Gray, face grise, 8 x 10", format paysage (réglable 7 - 20 cm): 12 cm

Désinfection thermique possible.

## Données d'essai électriques

- Classe de logiciel A
- Degré de salissure 2
- Tension de choc de référence 2 500 V
- Température de l'essai de dureté à la bille 100 °C

Le contrôle de la compatibilité électromagnétique (contrôle des émissions de parasites) a été effectué avec la tension nominale et le courant nominal.

Installer un réducteur de pression en cas de pressions statiques supérieures à 0,5 MPa.

Éviter les écarts de pression importants entre les raccordements d'eau chaude et d'eau froide !



## Utilisation et réglages,

voir l'information technique, 99.0438.xxx

### Activer le mode Réglage

Couper l'alimentation électrique du système électronique et la remettre 10 s plus tard.

Dans le mode Réglage, le voyant de contrôle s'allume dans le capteur lorsqu'une personne s'approche de la cuvette et entre dans la zone de détection.

Le mode Réglage s'arrête automatiquement au bout de 3 minutes.



## Maintenance

Le clignotement du témoin du capteur indique que la pile est presque vide.



## Pièces de rechange

Voir page 34 (\* = accessoires spéciaux)

## Entretien

Les consignes d'entretien de cette robinetterie figurent dans les instructions d'entretien ci-jointes.

## Pannes / Causes / Remèdes

Pannes	Causes	Remèdes
<b>Pas d'écoulement d'eau</b>	<ul style="list-style-type: none"> <li>• Tamis bouché en amont de l'électrovanne</li> <li>• Electrovanne défectueuse</li> <li>• Pas de contact au niveau des fiches de raccordement</li> <li>• Pas de tension               <ul style="list-style-type: none"> <li>- Pile usée (le témoin reste allumé)</li> <li>- Boîtier d'alimentation électrique défectueux</li> </ul> </li> </ul>	<ul style="list-style-type: none"> <li>- Nettoyage du tamis</li> <li>- Remplacer l'électrovanne</li> <li>- Contrôler les fiches de raccordement</li> <li>- Remplacer la pile</li> <li>- Remplacer le boîtier d'alimentation électrique</li> </ul>
<b>L'eau coule de manière intempestive</b>	<ul style="list-style-type: none"> <li>• Le réglage de la zone de détection est trop large pour l'endroit en question</li> <li>• Rinçage automatique activé</li> <li>• Electrovanne défectueuse</li> </ul>	<ul style="list-style-type: none"> <li>- Réduire le champ de détection du capteur avec la télécommande (accessoires spéciaux, réf. 36 407) / l'application</li> <li>- Patienter 1 à 10 minutes</li> <li>- Remplacer l'électrovanne</li> </ul>
<b>Débit d'eau trop faible</b>	<ul style="list-style-type: none"> <li>• Mousseur bouché</li> <li>• Tamis situé devant l'électrovanne bouché</li> <li>• Tamis situés dans les flexibles de raccordement bouchés</li> <li>• Clapet anti-retour défectueux</li> </ul>	<ul style="list-style-type: none"> <li>- Nettoyage / Remplacement du mousseur</li> <li>- Nettoyer le tamis</li> <li>- Nettoyage / Remplacement des tamis</li> <li>- Remplacer le clapet anti-retour</li> </ul>



## Información de seguridad



Evitar peligros derivados del uso de cables de alimentación de tensión dañados. En caso de daños debe hacerse que el fabricante o su servicio de postventa o una persona cualificada correspondientemente sustituya el cable de alimentación de tensión.

- La instalación solo puede efectuarse en recintos a prueba de heladas.
- La fuente de alimentación enchufable es adecuada sólo para ser utilizada dentro de recintos cerrados.
- **No** mojar el conector de enchufe directa ni indirectamente durante la limpieza.
- La alimentación de tensión debe ser conectable por separado.
- Utilizar **solamente repuestos y accesorios originales**. La utilización de otros componentes conlleva la nulidad de la garantía y del marcado CE y puede causar lesiones personales.

## Datos técnicos

### Grifería con fuente de alimentación conmutada:

- Alimentación de tensión: 100-240 V CA 50-60 Hz/6,75 V CC
- Potencia: 2,4 W

### Grifería con batería:

- Alimentación de tensión: batería de litio 6V tipo CR-P2
- Desconexión automática de seguridad: 60 s (ajustable 6 - 420 s)
- Tiempo de funcionamiento en inercia: 1 s (ajustable 0 - 19 s):
- Zona de detección conforme a Kodak Gray Card, lado gris, 8 x 10", formato oblongo (ajustable 7 - 20 cm): 12 cm

Desinfección térmica posible.

## Datos de comprobación eléctrica

- Clase de software A
- Clase de contaminación 2
- Sobretensión transitoria 2500 V
- Temperatura del ensayo de dureza 100 °C

La comprobación de la compatibilidad electromagnética (comprobación de emisión de interferencias) se ha llevado a cabo con la tensión nominal y la corriente nominal.

Si la presión en reposo es superior a 0,5 MPa, hay que instalar un reductor de presión.

¡Deben evitarse diferencias de presión importantes entre las acometidas del agua fría y del agua caliente!



## Utilisation y ajustes,

véase la información técnica de productos 99.0438.xxx

## Activar el modo de ajuste

Interrumpir la alimentación de tensión de la electrónica y volver a establecerla tras 10 s.

En el modo de ajuste se ilumina la lámpara de control del sistema sensor cuando se entra en la zona de detección de la grifería.

El modo de ajuste finaliza automáticamente después de 3 minutos.



## Mantenimiento

Cuando una batería está casi descargada, la lámpara de control de los sensores parpadea.



## Piezas de recambio

Véase la página 34 (\* = accesorios especiales)

## Cuidados

Las indicaciones para los cuidados de esta grifería se encuentran en las instrucciones de conservación adjuntas.

## Fallo / Causa / Remedio

Fallo	Causa	Remedio
<b>El agua no sale</b>	<ul style="list-style-type: none"> <li>• Tamiz obstruido delante de la electroválvula</li> <li>• Electroválvula defectuosa</li> <li>• Conexión de enchufe sin contacto</li> <li>• No hay tensión               <ul style="list-style-type: none"> <li>- Batería descargada (la lámpara de control se ilumina permanentemente)</li> <li>- Fuente de alimentación defectuosa</li> </ul> </li> </ul>	<ul style="list-style-type: none"> <li>- Limpiar el tamiz</li> <li>- Sustituir la electroválvula</li> <li>- Verificar las conexiones de enchufe</li> <li>- Sustituir la batería</li> <li>- Sustituir la fuente de alimentación</li> </ul>
<b>El agua sale sin desearlo</b>	<ul style="list-style-type: none"> <li>• Zona de detección de los sensores ajustada de forma demasiado extensa para las condiciones locales</li> <li>• Descarga automática activa</li> <li>• Electroválvula defectuosa</li> </ul>	<ul style="list-style-type: none"> <li>- Reducir el margen de alcance con el mando a distancia (accesorio especial, núm. de pedido: 36 407) / la aplicación</li> <li>- Esperar 1 - 10 minutos</li> <li>- Sustituir la electroválvula</li> </ul>
<b>Caudal de agua insuficiente</b>	<ul style="list-style-type: none"> <li>• Mousseur sucio</li> <li>• Tamiz sucio delante de electroválvula</li> <li>• Tamices en los tubos flexibles de conexión sucios</li> <li>• Válvula antirretorno defectuosa</li> </ul>	<ul style="list-style-type: none"> <li>- Limpiar o sustituir el mousseur</li> <li>- Limpiar el tamiz</li> <li>- Limpiar o sustituir los tamices</li> <li>- Sustituir la válvula antirretorno</li> </ul>

## Informazioni sulla sicurezza



Evitare rischi dovuti alla presenza di cavi di alimentazione di tensione danneggiati. In caso di danneggiamento, il cavo di alimentazione di tensione dovrà essere sostituito dal fabbricante o dal relativo servizio assistenza tecnica oppure da persona di pari qualifica.

- L'installazione deve essere eseguita solo in ambienti antigelo.
- L'alimentatore a spina è adatto all'uso esclusivo in ambienti chiusi.
- Durante la pulizia, **non** bagnare direttamente o indirettamente con acqua i connettori a innesto.
- È necessario un interruttore separato per commutare l'alimentazione di tensione.
- Impiegare **solo pezzi di ricambio e accessori originali**. L'utilizzo di altre parti comporta il decadimento della garanzia e del marchio CE e può provocare lesioni.

## Dati tecnici

### Rubinetto con alimentatore a commutazione:

- Alimentazione di tensione: 100-240 V AC 50-60 Hz/6,75 V DC
- Potenza: 2,4 W

### Rubinetto con batteria:

- Alimentazione di tensione: batteria al litio 6V tipo CR-P2
- Disinserimento di sicurezza automatico: 60 s (regolabile da 6 a 420 s)
- Tempo di funzionamento (regolabile da 0 a 19 s): 1 s
- Campo di ricezione con Kodak Gray Card, lato grigio, 8 x 10", formato orizzontale (regolabile da 7 a 20 cm): 12 cm

Disinfezione termica consentita.

### Dati elettrici di prova

- Categoria software: A

- Grado di inquinamento: 2
- Tensione impulsiva di misurazione: 2500 V
- Temperatura di prova di durezza Brinell: 100 °C

La prova di compatibilità elettromagnetica (prova di resistenza alle interferenze) è stata eseguita sia con la tensione sia con la corrente di misurazione.

Per pressioni statiche superiori a 0,5 MPa si raccomanda l'installazione di un riduttore di pressione.

Evitare grandi differenze di pressione fra i raccordi d'acqua fredda e d'acqua calda!



## Utilizzo e regolazioni,

vedere le informazioni tecniche 99.0438.xxx

### Attivazione della modalità Funzione di regolazione

Interrompere l'alimentazione di tensione all'elettronica e ripristinarla dopo 10 s.

In modalità Funzione di regolazione, avvicinandosi al rubinetto e raggiungendo la zona di rilevamento, si accende la spia di controllo nei sensori.

La modalità Funzione di regolazione termina automaticamente dopo 3 minuti.



## Manutenzione

Il lampeggiamento della spia di controllo nei sensori indica che la batteria è quasi scarica.



## Pezzi di ricambio

Vedi il pagina 34 (\* = accessori speciali).

### Manutenzione ordinaria

Le avvertenze relative alla manutenzione ordinaria del presente rubinetto sono riportate nelle istruzioni per la cura del prodotto accluse.

## Guasto / Causa / Rimedio

Guasto	Causa	Rimedio
<b>L'acqua non scorre</b>	<ul style="list-style-type: none"> <li>• Filtro a monte della valvola elettromagnetica ostruito</li> <li>• Valvola elettromagnetica difettosa</li> <li>• Connettore a innesto senza contatto</li> <li>• Assenza di tensione               <ul style="list-style-type: none"> <li>- Batteria scarica (la spia di controllo resta accesa in modo continuo)</li> <li>- Alimentatore a commutazione difettoso</li> </ul> </li> </ul>	<ul style="list-style-type: none"> <li>- Pulire il filtro</li> <li>- Sostituire la valvola elettromagnetica</li> <li>- Controllare i connettori a innesto</li> <li>- Sostituire la batteria</li> <li>- Sostituire l'alimentatore a commutazione</li> </ul>
<b>Scorrimento non voluto dell'acqua</b>	<ul style="list-style-type: none"> <li>• Regolazione troppo ampia della zona di rilevamento dei sensori rispetto alle condizioni locali</li> <li>• Erogazione automatica attiva</li> <li>• Valvola elettromagnetica difettosa</li> </ul>	<ul style="list-style-type: none"> <li>- Ridurre la portata con il telecomando (accessorio speciale, numero di ordine: 36 407) / l'applicazione</li> <li>- Attendere 1 - 10 minuti</li> <li>- Sostituire la valvola elettromagnetica</li> </ul>
<b>Flusso d'acqua troppo scarso</b>	<ul style="list-style-type: none"> <li>• Mousseur sporco</li> <li>• Filtro a monte della valvola elettromagnetica sporco</li> <li>• Filtri sporchi nei flessibili di raccordo</li> <li>• Dispositivo anti-riflusso difettoso</li> </ul>	<ul style="list-style-type: none"> <li>- Pulire o sostituire il mousseur</li> <li>- Pulire il filtro</li> <li>- Pulire o sostituire i filtri</li> <li>- Sostituzione del dispositivo anti-riflusso</li> </ul>

## Informatie m.b.t. de veiligheid



Voorkom gevaar als gevolg van beschadigde voedingskabels. Bij beschadiging moet de voedingskabel door de fabrikant of de klantenservice of door in gelijke mate geschoold personeel worden vervangen.

- De installatie mag alleen in een vorstbestendige ruimte plaatsvinden.
- De voedingseenheid is uitsluitend geschikt voor het gebruik in gesloten ruimten.
- Spoel de stekkeraansluiting tijdens het schoonmaken **niet** direct of indirect met water af.
- De voeding moet afzonderlijk kunnen worden geschakeld.
- Gebruik **uitsluitend originele reserveonderdelen en accessoires**. Door het gebruik van andere onderdelen vervallen de garantie en het CE-keurmerk en kunnen verwondingen optreden.

## Technische gegevens

### Kraan met schakelende voeding:

- Voeding: 100-240 V AC 50-60 Hz/6,75 V DC
- Vermogen: 2,4 W

### Kraan met batterij:

- Voeding: 6V-lithiumbatterij type CR-P2
- Automatische veiligheidsuitschakeling: 60 sec. (6 - 420 sec. instelbaar)
- Nalooptijd (0 - 19 sec. instelbaar): 1 sec.
- Detectiebereik met Kodak Gray Card, grijze kant, 8 x 10", dwarsformaat (7 - 20 cm instelbaar): 12 cm

Thermische desinfectie is mogelijk.

## Elektrische testgegevens

- Softwareklasse A
- Verontreinigingsgraad 2
- Bemeten stootspanning 2500 V
- Temperatuur van de kogeldruktest 100 °C

De test van de elektromagnetische compatibiliteit (storingstest) is met de bemeten spanning en de bemeten stroom uitgevoerd.

Bij statische drukken boven 0,5 MPa dient een drukreducieventiel te worden ingebouwd.

Voorkom hoge drukverschillen tussen de koud- en warmwateraansluiting!



## Bediening en instellingen,

zie de technische productinformatie 99.0438.xxx

## Instelmodus activeren

Onderbreek de voeding op de elektronica en herstel deze na 10 sec.

In de instelmodus brandt het controlelampje in de sensoren, als bij het naderen van de kraan het detectiebereik wordt bereikt.

De instelmodus eindigt automatisch na 3 minuten.



## Onderhoud

Het knipperen van het controlelampje in de sensoren geeft aan dat de batterij bijna leeg is.



## Reserveonderdelen

Zie zijde 34 (\* = speciaal toebehoren).

## Reiniging

De aanwijzingen voor de reiniging van deze kraan vindt u in het bijgaande onderhoudsvoorschrift.

## Storing/Oorzaak/Oplossing

Storing	Oorzaak	Oplossing
<b>Water stroomt niet</b>	<ul style="list-style-type: none"> <li>• Zeef vóór magneetventiel verstopt</li> <li>• Magneetventiel defect</li> <li>• Steekverbinding heeft geen contact</li> <li>• Geen spanning               <ul style="list-style-type: none"> <li>- Batterij leeg (controlelampje brandt eerst continu)</li> <li>- Voedingseenheid defect</li> </ul> </li> </ul>	<ul style="list-style-type: none"> <li>- Zeef reinigen</li> <li>- Magneetventiel vervangen</li> <li>- Steekverbinding controleren</li> <li>- Batterij vervangen</li> <li>- Voedingseenheid vervangen</li> </ul>
<b>Water stroomt ongewenst</b>	<ul style="list-style-type: none"> <li>• Detectiebereik van de sensoren te groot ingesteld voor plaatselijke omstandigheden</li> <li>• Automatische spoeling actief</li> <li>• Magneetventiel defect</li> </ul>	<ul style="list-style-type: none"> <li>- Bereik met afstandsbediening (speciale toebehoren, bestelnr.: 36 407) / app reduceren</li> <li>- 1 - 10 minuten wachten</li> <li>- Magneetventiel vervangen</li> </ul>
<b>Te weinig water</b>	<ul style="list-style-type: none"> <li>• Mousseur vervuild</li> <li>• Zeef vóór magneetventiel verontreinigd</li> <li>• Zeven in aansluitlangen verontreinigd</li> <li>• Terugslagklep defect</li> </ul>	<ul style="list-style-type: none"> <li>- Mousseur reinigen of vervangen</li> <li>- Zeef reinigen</li> <li>- Zeven reinigen of vervangen</li> <li>- Vervang de terugslagklep.</li> </ul>

## Säkerhetsinformation



Undvik fara pga skadade spänningsförsörjningskablar. Om spänningsförsörjningskabeln är skadad måste den bytas ut av tillverkaren eller kundservice eller en liknande kvalificerad person.

- Installationen får bara utföras i frostfria utrymmen.
- Kontaktnätdelen är bara lämplig för användning i stängda utrymmen.
- Stickförbindningarna får **inte** direkt eller indirekt sprutas av med vatten vid rengöring.
- Spänningsförsörjningen måste kunna kopplas separat.
- **Använd endast original reservdelar och tillbehör.** Användningen av andra delar medför att garantin samt CE-märkningen inte längre gäller och kan leda till personskador.

## Tekniska data

### Armatyr med transformator:

- Spänningsförsörjning: 100-240 V AC 50-60 Hz/6,75 V DC
- Effektopptagning: 2,4 W

### Armatyr med batteri:

- Spänningsförsörjning: 6V litiumbatteri typ CR-P2
- Automatisk säkerhetsfrånkoppling: 60 sek (justerbar 6-420 sek)
- Efterrinningstid (justerbar 0-19 sek): 1 sek
- Mottagningsområde med Kodak Gray Card, grå sida, 8 x 10", tvärfomat (justerbar 7 - 20 cm): 12 cm

Termisk desinfektion kan användas.

## Elektriska testdata

- Programvara - klass A
- Föroreningsgrad 2
- Mätspänning 2500 V
- Temperatur på kultrycks kontroll 100 °C

Kontrollen av den elektromagnetiska känsligheten (störkontroll) genomfördes på mätspänningen och mätströmmen.

En tryckreducerare ska installeras om viltrycket överstiger 0,5 MPa.

Större tryckdifferenser mellan kallvatten- och varmvattenanslutningen måste undvikas!



## Betjäning och inställningar,

se den tekniska produktinformationen 99.0438.xxx

## Aktivera inställningsläge

Avbryt elektronikens spänningsförsörjning och anslut igen efter 10 sek.

I inställningsläget lyser kontrollampan i blandarens sensor, när någon närmar sig armaturens mottagningsområde.

Inställningsläget avslutas automatiskt efter 3 minuter.



## Underhåll

Ett nästan urladdat batteri visas genom att kontrollampan i sensoriken blinkar.



## Reservdelar

Se side 34 (\* = extra tillbehör).

## Skötsel

Skösetips för denna blandare finns i den bifogade skötselmanualen.

## Störning / Orsak / Åtgärd

Störning	Orsak	Åtgärd
<b>Vattnet rinner inte ut</b>	<ul style="list-style-type: none"> <li>• Silen framför magnetventilen igentäppt</li> <li>• Magnetventilen defekt</li> <li>• Instickningsanslutning utan kontakt</li> <li>• Ingen spänning               <ul style="list-style-type: none"> <li>- Batteriet tomt (kontrollampan lyser permanent)</li> <li>- Nätdelen defekt</li> </ul> </li> </ul>	<ul style="list-style-type: none"> <li>- Rengör silen</li> <li>- Byte av magnetventil</li> <li>- Kontrollera instickningsanslutningen</li> <li>- Byte av batteri</li> <li>- Byte av nät del</li> </ul>
<b>Vattnet rinner vid fel tidpunkt</b>	<ul style="list-style-type: none"> <li>• Sensorernas mottagningsområde inställt på för högt värde för denna omgivning</li> <li>• Automatisk spolning aktiv</li> <li>• Magnetventilen defekt</li> </ul>	<ul style="list-style-type: none"> <li>- Reducera räckvidd med fjärrkontroll (extra tillbehör, best.nr: 36 407) / appen</li> <li>- Vänta i 1 - 10 minuter</li> <li>- Byte av magnetventil</li> </ul>
<b>Vattenmängden för liten</b>	<ul style="list-style-type: none"> <li>• Mousseuren nedsmutsad</li> <li>• Sil framför magnetventil nedsmutsad</li> <li>• Silar i anslutningsslangarna nedsmutsad</li> <li>• Backflödesspär defekt</li> </ul>	<ul style="list-style-type: none"> <li>- Rensning eller byte av mousseur</li> <li>- Rengör silen</li> <li>- Rensning eller byte av sil</li> <li>- Byt ut backflödesspärren.</li> </ul>

## Sikkerhedsoplysninger



Undgå fare på grund af beskadigede spændingsforsyningsledninger. Ved beskadigelser skal spændingsforsyningsledningen udskiftes enten af producenten, dennes kundeservice eller en tilsvarende kvalificeret person.

- Installationen må kun foretages i frostsikre rum.
- Strømforsyningen er kun egnet til brug i lukkede rum.
- Der må **ikke** sprøjtes vand direkte eller indirekte på stikforbindelsen under rengøring.
- Spændingsforsyningen skal kunne til-/frakobles separat.
- Anvend **kun originale reserve- og tilbehørsdele**. Anvendes der andre dele, er garantien og CE-mærkningen ikke længere gældende. Det kan desuden medføre tilskadekomst.

## Tekniske data

### Armaturløsning med omformer:

- Spændingsforsyning: 100-240 V AC 50-60 Hz/6,75 V DC
- Ydeevne: 2,4 W

### Armaturløsning med batteri:

- Spændingsforsyning: 6V-Lithiumbatteri type CR-P2
- Automatisk sikkerhedsstop: 60 s  
(Kan indstilles mellem 6 - 420 s)
- Efterløbstid (Kan indstilles mellem 0 - 19 s): 1 s
- Dækningsområde med Kodak Gray Card, grå Side, 8 x 10", tværformat (Kan indstilles mellem 7 - 20 cm): 12 cm

Termisk desinficering mulig.

## Elektriske testdata

- Softwareklasse A
- Forureningsgrad 2
- Vurderet spændingsimpuls 2.500 V
- Temperatur for kugletrykstest 100 °C

Den elektromagnetiske tolerance (emissionskontrol) blev kontrolleret med den dimensionerede spænding og mærkestrømmen.

Ved hviletryk over 0,5 MPa skal der monteres en reduktionsventil.

Store trykforskelle mellem koldt- og varmtvands tilslutningen skal reduceres!



## Betjening og indstillinger,

se tekniske produktinformation 99.0438.xxx

## Aktivisering af indstillingsmodus

Afbryd spændingsforsyningen på elektronikken og tilslut den igen efter 10 sek.

I indstillingsmodusen lyser advarselsslampen i følermekanismen, når dækningsområdet nås, idet nogen nærmer sig armaturet.

Indstillingsmodusen afsluttes automatisk efter tre minutter.



## Vedligeholdelse

Et næsten afladet batteri indikeres ved, at advarselsslampen blinker i følermekanismen.



## Reserve dele

Se side 34 (\* = specialtilbehør).

## Pleje

Anvisningerne vedrørende pleje af dette armatur er anført i den vedlagte vedligeholdelsesvejledning.

## Fejlårsag/afhjælpning

Fejl	Årsag	Afhjælpning
<b>Vandet løber ikke</b>	<ul style="list-style-type: none"> <li>• Sien foran magnetventilen er tilstoppet</li> <li>• Magnetventilen er defekt</li> <li>• Stikforbindelsen har ikke kontakt</li> <li>• Ingen spænding               <ul style="list-style-type: none"> <li>- Batteriet er afladt (kontrollampen lyser først permanent)</li> <li>- Strømforsyningen er defekt</li> </ul> </li> </ul>	<ul style="list-style-type: none"> <li>- Rengør sien</li> <li>- Udskift magnetventilen</li> <li>- Inspicér stikforbindelsen</li> <li>- Udskift batteriet</li> <li>- Udskift netdelen</li> </ul>
<b>Vandet løber utilsigtet</b>	<ul style="list-style-type: none"> <li>• Følermekanismens dækningsområde er indstillet for stort til de givne forhold</li> <li>• Automatisk skylning aktiv</li> <li>• Magnetventilen er defekt</li> </ul>	<ul style="list-style-type: none"> <li>- Reducér rækkevidden med fjernbetjening (specialtilbehør, bestillingsnr.: 36 407) / app</li> <li>- Vent 1 - 10 minutter</li> <li>- Udskift magnetventilen</li> </ul>
<b>Vandmængden er for ringe</b>	<ul style="list-style-type: none"> <li>• Mousseuren er snavset</li> <li>• Sien foran magnetventilen er snavset</li> <li>• Sien i tilslutningsslang er snavset</li> <li>• Kontraventilen er defekt</li> </ul>	<ul style="list-style-type: none"> <li>- Udskift eller rens mousseuren</li> <li>- Rengør sien</li> <li>- Rens sien eller udskift den</li> <li>- Udskift kontraventilen</li> </ul>

## Sikkerhetsinformasjon



Skadde spenningsforsyningsledninger representerer fare og må unngås. Ved skade må spenningsforsyningsledningen skiftes ut av produsenten, produsentens kundeservice eller av tilsvarende kvalifisert person.

- Må bare installeres i frostsikre rom.
- Strømforsyningsenheten er utelukkende egnet for bruk i lukkede rom.
- Stikkontakten må **ikke** utsettes for direkte eller indirekte vannsprut i forbindelse med rengjøring.
- Spenningsforsyningen må kunne kobles separat.
- **Bruk kun originale reservedeler og tilbehør.** Bruk av andre deler medfører at garantien opphører og CE-merket blir ugyldig, og kan føre til personskader.

## Tekniske data

### Armaturløsning med strømforsyningsenhet:

- Spenningsforsyning: 100-240 V AC 50-60 Hz/6,75 V DC
- Ytelse: 2,4 W

### Armaturløsning med batteri:

- Spenningsforsyning: 6 V litiumbatteri type CR-P2
- Automatisk sikkerhetsutkobling: 60 s (6 - 420 s kan stilles inn)
- Etterløpsti (0 - 19 s innstillbar): 1 s
- Registreringsområde med Kodak Grey Card, grå Side, 8 x 10", tverrformat (7 - 20 cm innstillbar): 12 cm

Termisk desinfeksjon mulig.

## Elektriske kontrolldata

- Programvareklasse A
- Forurensningsklasse 2
- Tillatt støtspenning 2500 V
- Temperatur ved kuletrykkkontroll 100 °C

Kontrollen med hensyn til elektromagnetisk kompatibilitet (støyutslippskontroll) er utført med merkespenning og merkestrøm.

Ved statisk trykk over 0,5 MPa monteres en trykkreduksjonsventil.

Unngå store trykkdifferanser mellom kaldt- og varmtvannstilkoblingen!



## Betjening og innstillinger,

se teknisk produktinformasjon 99.0438.xxx

## Aktivere innstillingsmodus

Avbryt strømtilførselen på elektronikken, og opprett den igjen etter 10 s.

I innstillingsmodus lyser kontrollampen i sensorenheten idet man når registreringsområdet når man nærmer seg armaturen.

Innstillingsmodus avsluttes automatisk etter tre minutter.



## Vedlikehold

Kontrollampen i følersystemet blinker når batteriet er nesten utladet.



## Reservedeler

Se side 34 (\* = ekstra tilbehør).

## Pleie

Informasjon om pleie av denne armaturen finnes i vedlagte pleieveiledning.

## Feil/årsak/tiltak

Feil	Årsak	Tiltak
<b>Vannet renner ikke</b>	<ul style="list-style-type: none"> <li>• Silen foran magnetventilen er tett</li> <li>• Magnetventilen er defekt</li> <li>• Ingen kontakt på støpsel forbindelsen</li> <li>• Ingen spenning               <ul style="list-style-type: none"> <li>- Batteriet er tomt (kontrollampen lyser kontinuerlig)</li> <li>- Strømforsyningsenheten er defekt</li> </ul> </li> </ul>	<ul style="list-style-type: none"> <li>- Rengjør silen</li> <li>- Skift ut magnetventilen</li> <li>- Kontroller støpsel forbindelsen</li> <li>- Skift batteri</li> <li>- Skift ut strømforsyningsenheten</li> </ul>
<b>Vannet renner utilsiktet</b>	<ul style="list-style-type: none"> <li>• Det innstilte registreringsområdet for sensorenheten er for stort for de lokale forholdene</li> <li>• Automatisk spyling er aktiv</li> <li>• Magnetventilen er defekt</li> </ul>	<ul style="list-style-type: none"> <li>- Reduser rekkevidden med fjernkontrollen (ekstra tilbehør, best. nr.: 36 407) / appen</li> <li>- Vent 1 - 10 minutter</li> <li>- Skift ut magnetventilen</li> </ul>
<b>For liten vannmengde</b>	<ul style="list-style-type: none"> <li>• Skitten mousseur</li> <li>• Silen foran magnetventilen er skitten</li> <li>• Skitne siler i forbindelsesslangene</li> <li>• Tilbakeslagsventilen er defekt</li> </ul>	<ul style="list-style-type: none"> <li>- Skift ut eller rengjør mousseuren</li> <li>- Rengjør silen</li> <li>- Skift ut eller rengjør silene</li> <li>- Skift ut tilbakeslagsventilen</li> </ul>

## Turvallisuusohjeet



Vioittuneet virransyöttökaapelit aiheuttavat vaaraa. Jos virransyöttökaapeli on vaurioitunut, siinä tapauksessa valmistajan tai tämän valtuuttaman huoltoasentajan tai muun pätevän henkilön tulee vaihtaa se uuteen.

- Asennuksen saa tehdä vain pakkaselta suojatuissa tiloissa.
- Pistokkeella varustettu verkkolaite on tarkoitettu yksinomaan sisätiloissa käytettäväksi.
- Puhdistettaessa pistoliittimeen **ei** saa ruiskuttaa vettä suoraan tai epäsuorasti.
- Virransyötön täytyy olla erikseen kytkettävä.
- Käytä **vain alkuperäisiä varaosia ja lisätarvikkeita**. Muiden osien käyttö johtaa takuun ja CE-tunnusmerkinnän raukeamiseen ja voi aiheuttaa onnettomuuksia.

## Tekniset tiedot

### Hana kytkentäverkkolaitteella:

- Virransyöttö: 100-240 V AC 50-60 Hz/6,75 V DC
- Teho: 2,4 W

### Hana paristolla:

- Virransyöttö: 6V-litiumparisto tyyppi CR-P2
- Automaattinen turvakatkaisu: 60 s (6 - 420 s säädettävä)
- Jälkivirtausaika (0 - 19 s säädettävä): 1 s
- Tunnistusalue Kodak Gray Cardin kanssa, harmaa Sivu, 8 x 10", poikittaiskoko (7 - 20 cm säädettävä) : 12 cm

Terminen desinfiointi mahdollinen.

## Sähköiset tarkastustiedot

- Ohjelmistoluokka A
- Likaantumisaste 2
- Nimellinen syöksyjännite 2500 V
- Brinellin kovuuskokeen lämpötila 100 °C

Sähkömagneettisen mukautuvuuden tarkastus (häiriösäteilyn tarkastus) on tehty nimellijännitteellä ja nimellisvirralla.

Asenna paineenalennusventtiili lepopaineiden ylittäessä 0,5 MPa.

Suurempia paine-eroja kylmä- ja lämminvesiliitännän välillä on vältettävä!



## Käyttö ja asetukset,

ks. tekninen tuotetiedote, 99.0438.xxx

## Säätötilan aktivointi

Katkaise virransyöttö elektroniikkayksiköstä ja kytke jälleen 10 s kuluttua.

Säätötilassa tunnistimen merkkivalo palaa, kun tunnistusalue saavutetaan laitetta lähestyttäessä.

Säätötila päättyy automaattisesti 3 minuutin kuluttua.



## Huolto

Tunnistinlaitteiston merkkivalon vilkunta ilmoittaa lähes tyhjästä paristosta.



## Varaosat,

Ks. sivu 34 (\* = lisätarvike).

## Hoito

Tämän laitteen hoitoa koskevat ohjeet on annettu mukana olevassa hoito-oppaassa.

## Häiriö / syy / korjaus

Häiriö	Syy	Korjaus
<b>Vesi ei virtaa</b>	<ul style="list-style-type: none"> <li>• Magneettiventtiilin edessä oleva siivilä tukossa</li> <li>• Magneettiventtiili viallinen</li> <li>• Pistoliittimen kosketushäiriö</li> <li>• Ei jännitettä               <ul style="list-style-type: none"> <li>- Paristo tyhjä (merkkivalo palaa ensin jatkuvasti)</li> <li>- Verkkolaite rikki</li> </ul> </li> </ul>	<ul style="list-style-type: none"> <li>- Puhdista siivilä</li> <li>- Vaihda magneettiventtiili</li> <li>- Tarkasta pistoliitin</li> <li>- Vaihda paristo</li> <li>- Vaihda verkkolaite</li> </ul>
<b>Vesi virtaa itsestään</b>	<ul style="list-style-type: none"> <li>• Tunnistinlaitteiston tunnistusalue säädetty liian suureksi paikallisiin olosuhteisiin nähden</li> <li>• Automaattinen huuhtelu aktivoitu</li> <li>• Magneettiventtiili viallinen</li> </ul>	<ul style="list-style-type: none"> <li>- Vähennä toimintaetäisyyttä kauko-ohjaimella (lisätarvike, tilaus-nro: 36 407) / sovelluksen</li> <li>- Odota 1 - 10 minuuttia</li> <li>- Vaihda magneettiventtiili</li> </ul>
<b>Vesimäärä liian vähäinen</b>	<ul style="list-style-type: none"> <li>• Likainen poresuutin</li> <li>• Magneettiventtiilin edessä oleva siivilä likaantunut</li> <li>• Liitäntäletkujen siivilät likaantuneet</li> <li>• Takaiskuventtiili rikki</li> </ul>	<ul style="list-style-type: none"> <li>- Poresuuttimen puhdistus tai vaihto</li> <li>- Puhdista siivilä</li> <li>- Siivilöiden puhdistus tai vaihto</li> <li>- Vaihda takaiskuventtiilit</li> </ul>

## Informacje dotyczące bezpieczeństwa



Należy unikać niebezpieczeństw związanych z uszkodzonym przewodem zasilającym. W przypadku uszkodzenia przewodu zasilającego powinien on zostać wymieniony przez producenta, jego dział obsługi klienta lub odpowiednio przeszkoloną osobę.

- Montaż można wykonać tylko w pomieszczeniach zabezpieczonych przed mrozem.
- Zasilacz sieciowy z wtykiem przystosowany jest wyłącznie do użytku w pomieszczeniach zamkniętych.
- Podczas czyszczenia złącze wtykowe **nie** może zetknąć się bezpośrednio lub pośrednio z wodą.
- Wymagane jest osobne włączanie zasilania elektrycznego.
- Należy używać **wyłącznie oryginalnych części zamiennych i akcesoriów**. Korzystanie z innych części spowoduje utratę gwarancji oraz oznaczenia CE i może doprowadzić do obrażeń ciała.

## Dane techniczne

### Armatura z zasilaczem impulsowym:

- Napięcie zasilające: 100-240 V AC 50-60 Hz / 6,75 V DC
- Moc: 2,4 W

### Armatura z baterią:

- Napięcie zasilające: bateria litowa 6V Typ CR-P2
- Automatyczny wyłącznik zabezpieczający: 60 s (możliwość ustawienia 6 - 420 s)
- Nastawianie czasu wypływu wody (0 - 19 s): 1 s
- Obszar detekcji według Kodak Gray Card, szara strona, 8 x 10", orientacja pozioma (możliwość ustawienia 7 - 20 cm): 12 cm

Możliwa dezynfekcja termiczna.

## Elektryczne dane kontrolne

- Klasa oprogramowania A
- Stopień zabrudzenia 2
- Pomiarowe napięcie udarowe 2 500 V
- Temperatura pomiaru twardości kulkowej 100 °C

Pomiar kompatybilności elektromagnetycznej (pomiar emisji zakłóceń) został przeprowadzony przy napięciu i prądzie pomiarowym.

Jeżeli ciśnienie statyczne przekracza 0,5 MPa, należy wmontować reduktor ciśnienia.

Należy unikać większych różnic ciśnienia między wodą zimną a ciepłą!



## Obsługa i ustawiania,

zob. informacja techniczna 99.0438.xxx

## Uruchamianie trybu nastawczego

Odłączyć napięcie zasilające układu elektronicznego i ponownie podłączyć po 10 s.

W trybie nastawczym powinna zapalić się lampka kontrolna układu czujników armatury, jeżeli osiągnięty zostanie obszar detekcji czujnika.

Tryb nastawczy jest kończony automatycznie po upływie 3 minut.



## Konserwacja

Prawie całkowite wyczerpanie baterii zasilającej jest sygnalizowane miganiem lampki kontrolnej w układzie czujników.



## Części zamienne

Zobacz strona 34 (\* = wyposażenie dodatkowe).

## Pielęgnacja

Wskazówki dotyczące pielęgnacji armatury zamieszczono w załączonej instrukcji pielęgnacji.

## Usterka / Przyczyna / Środek zaradczy

Usterka	Przyczyna	Środek zaradczy
<b>Woda nie wypływa</b>	<ul style="list-style-type: none"> <li>• Nie filtr siat. przed zaworem elektromagnetycznym</li> <li>• Uszkodzony zawór elektromagnetyczny</li> <li>• Brak styku w złączu wtykowym</li> <li>• Brak napięcia               <ul style="list-style-type: none"> <li>- Rozładowana bateria zasilająca (lampka kontrolna świeci stale)</li> <li>- Uszkodzony zasilacz</li> </ul> </li> </ul>	<ul style="list-style-type: none"> <li>- Oczyszczyć filtr siatkowy</li> <li>- Wymienić zawór elektromagnetyczny</li> <li>- Sprawdzić złącze wtykowe</li> <li>- Wymienić baterię zasilającą</li> <li>- Wymienić zasilacz</li> </ul>
<b>Woda wypływa bez potrzeby</b>	<ul style="list-style-type: none"> <li>• Obszar detekcji układu czujników w obecnym otoczeniu jest zbyt duży</li> <li>• Aktywne splukiwanie automatyczne</li> <li>• Uszkodzony zawór elektromagnetyczny</li> </ul>	<ul style="list-style-type: none"> <li>- Zmniejszyć zasięg za pomocą pilota (wyposażenie dodatkowe, nr katalog.: 36 407) / aplikacji</li> <li>- Odczekać 1 - 10 minut</li> <li>- Wymienić zawór elektromagnetyczny</li> </ul>
<b>Zbyt mały przepływ wody</b>	<ul style="list-style-type: none"> <li>• Zabrudzony perlator</li> <li>• Zanieczyszczone sitko przed zaworem elektromagnetycznym</li> <li>• Zabrudzone filtry siat. w węzłach rzyłączeniowych</li> <li>• Uszkodzony zawór zwrotny</li> </ul>	<ul style="list-style-type: none"> <li>- Wyczyścić lub wymienić perlator</li> <li>- Oczyszczyć filtr siatkowy</li> <li>- Czyszczenie lub wymiana sitek</li> <li>- Wymienić zawór zwrotny</li> </ul>



## ملاحظات الأمان



تجنب الخطر الناجم عن كابلات الإمداد الفلطية التالفة. في حالة تلف كابل الإمداد الفلطية، يجب استبداله من قبل المصنع أو قسم خدمة العملاء أو من قبل شخص مؤهل على قدم المساواة.

- لا يمكن التركيب إلا في الغرف الخالية من الجليد.
- تعتبر وحدة إمداد الفلطية ذات التغذية المتناوبة مناسبة للاستخدام داخل المنازل فقط.
- يجب ألا يتم رش واصلات القبس بالمياه سواء بطريقة مباشرة أو غير مباشرة عند تنظيفها.
- يجب أن تكون فلطية الإمداد قابلة للتحويل بطريقة منفصلة.
- لا تستخدم سوى قطع الغيار والإضافات الأصلية. سيؤدي استخدام قطع غيار أخرى إلى إلغاء الضمان والرقم التعريفي لجهة التعاقد (CE)، وقد يؤدي إلى حدوث إصابات.

## البيانات الفنية

## التركيب مع وحدة الإمداد بالطاقة ذات التغذية المتناوبة :

- فلطية الإمداد: 100-240 فلط للتيار المتردد 50-60 هرتز/ 6.75 فلط للتيار المتردد
- الطاقة الكهربائية المسحوبة: 2.4 واط

## التركيب مع البطارية :

- فلطية الإمداد:
- بطارية ليثيوم 6 فلط (النوع CR-P2)

- إيقاف الأمان الأوتوماتيكي: 60 ث
- (420 - 6 ث قابل للضبط)
- زمن التتابع (19 - 0 ث قابل للضبط): 1 ث

- نطاق الاستقبال وفقاً للطاقة الرمادية من كوداك (Kodak Gray Card)،
- الجانب الرمادي، "8x10"، أفقي (20 - 7 سم قابل للضبط): 12 سم

ممكن إجراء التعقيم الحراري

## بيانات الاختبار الكهربائي

- فئة البرنامج A
- فئة التلوث 2
- فلطية التدفق المقطرة 2500 فلط
- درجة حرارة اختبار الضغط الكروي 100 م

تم إجراء اختبار التوافق الكهرومغناطيسي (فحص التشويش الصادر) على الفلطية المقطرة والتيار المقدر.

في حالة تعدد ضغط الانسياب 0.5 ميغاباسكال، يجب تركيب مخفض للضغط.

تجنب اختلافات الضغط بمعدلات كبيرة بين خط تغذية المياه الساخنة والباردة.

## التشغيل و الضبط

رؤية المنتج الفني 99.0438.xxx



## تنشيط نمط الضبط

قم بفصل الإمداد بالطاقة من الإلكترونيات ثم أعد توصيله بعد ١٠ ثوانٍ .

يضيء ضوء المراقبة في جهاز التحسس في نمط الضبط عند الوصول لمجال الكشف للخلاط بواسطة أحد المستخدمين القريبين.

يتم إنهاء نمط الضبط بعد ٣ دقائق أوتوماتيكياً.

## الصيانة



يتم الإشارة إلى البطاريات التي يتم تفريغ شحنها بضوء مرآقية وامض في جهاز التحسس.

## قطع الغيار



انظر الصفحة المطوية 34

( $\approx$  = إضافات خاصة) فيما يتعلق بقطع الغيار.

## الخدمة والصيانة

للحصول على إرشادات حول خدمة وصيانة هذا الخلاط، الرجاء الاطلاع على تعليمات الخدمة والصيانة المرفقة.

## الخلل/السبب/الحل

الخلل	السبب	الحل
عدم تدفق المياه	<ul style="list-style-type: none"> <li>• إغلاق منبع المصفاة الخاص بصمام الملف اللولبي</li> <li>• تعطل صمام الملف اللولبي</li> <li>• واصل القبس غير موصل</li> <li>• الفلطية غير متواجدة</li> <li>• البطارية غير مشحونة (أي عندما يضيء مصباح المؤشر باستمرار)</li> <li>• تعطل وحدة إمداد الطاقة</li> </ul>	<ul style="list-style-type: none"> <li>- قم بتنظيف المصفاة</li> <li>- استبدل صمام الملف اللولبي</li> <li>- تحقق من واصلات القبس</li> <li>- استبدل البطارية</li> <li>- استبدل وحدة الإمداد بالطاقة</li> </ul>
تدفق المياه ليس بالمقدر المرغوب فيه	<ul style="list-style-type: none"> <li>• وضع منطقة الكشف الخاصة بجهاز التحسس مرتفعة جداً عن الشروط المحلية</li> <li>• تفعيل الشطف الأوتوماتيكي</li> <li>• تعطل صمام الملف اللولبي</li> </ul>	<ul style="list-style-type: none"> <li>- استخدم ميزة التحكم عن بعد لتقليل المعدل (إضافات خاصة، رقم الطلبيية 36 407)</li> <li>- انتظر من 1 إلى 10 دقائق</li> <li>- استبدل صمام الملف اللولبي</li> </ul>
معدل التدفق منخفض جداً	<ul style="list-style-type: none"> <li>• قذارة المصفاة</li> <li>• قذارة المصفاة الموجودة بصمام الملف اللولبي</li> <li>• المصافي في طقم براغي التوصيل مسدودة</li> <li>• صمام منع الارتداد الخلفي للمياه معطوب</li> </ul>	<ul style="list-style-type: none"> <li>- قم بتنظيف أو استبدال المرغي</li> <li>- قم بتنظيف المصفاة</li> <li>- قم بتنظيف المصافي أو استبدالها</li> <li>- قم باستبدال صمام منع الارتداد الخلفي للمياه.</li> </ul>

## Πληροφορίες ασφαλείας



Αποφύγετε τους κινδύνους από τα φθαρμένα καλώδια τροφοδοσίας τάσης. Εάν το καλώδιο τροφοδοσίας τάσης έχει φθαρεί, θα πρέπει να αντικατασταθεί από τον κατασκευαστή, το σέρβις ή αντίστοιχα από ένα κατάλληλα καταρτισμένο άτομο.

- Η εγκατάσταση επιτρέπεται αποκλειστικά σε προστατευμένους από τον παγετό χώρους.
- Το τροφοδοτικό προορίζεται αποκλειστικά και μόνο για χρήση σε κλειστούς χώρους.
- Κατά τον καθαρισμό, οι ακροδέκτες **δεν** πρέπει να έρθουν, άμεσα ή έμμεσα, σε επαφή με νερό.
- Η τροφοδοσία τάσης θα πρέπει να συνδεθεί ξεχωριστά.
- Χρησιμοποιείτε **αποκλειστικά γνήσια ανταλλακτικά και αξεσουάρ**. Η χρήση άλλων εξαρτημάτων συνεπάγεται την ακύρωση της εγγύησης και του σήματος CE, ενώ μπορεί να οδηγήσει σε τραυματισμούς.

## Τεχνικά στοιχεία

### Εξαρτήματα με τροφοδοτικό:

- Τροφοδοσία τάσης: 100-240 V AC 50-60 Hz/6,75 V DC
- Ισχύς: 2,4 W

### Εξαρτήματα με μίκτη:

- Τροφοδοσία τάσης: Μπαταρία λιθίου 6V τύπου CR-P2
- Αυτόματη διακοπή ασφαλείας: 60 s (6 - 420 s, ρυθμιζόμενη)
- Χρόνος υστέρησης (0 - 19 s ρυθμιζόμενος): 1 s
- Περιοχή ανίχνευσης με Kodak Gray Card, γκρι σελίδα, 8 x 10", οριζόντια διάταξη (7 - 20 cm ρυθμιζόμενος): 12 cm

Η θερμική απολύμανση είναι δυνατή.

### Ηλεκτρικά στοιχεία ελέγχου

- Κατηγορία λογισμικού
- Βαθμός ρύπανσης

- Κρουστική τάση μέτρησης 2500 V
- Θερμοκρασία του ελέγχου πίεσης σφαίρας 100 °C

Ο έλεγχος της ηλεκτρομαγνητικής συμβατότητας (έλεγχος εκπομπής κυμάτων παρεμβολής) πραγματοποιήθηκε με την τάση μέτρησης και το ρεύμα μέτρησης.

Σε πιέσεις ηρεμίας μεγαλύτερες από 0,5 MPa θα πρέπει να τοποθετηθεί μια βαλβίδα μείωσης της πίεσης.

Πρέπει να αποφεύγονται μεγαλύτερες διαφορές πίεσης μεταξύ παροχής κρύου και ζεστού νερού!



### Χειρισμός και ρυθμίσεις,

βλ. τεχνικές πληροφορίες 99.0438.xxx

### Ενεργοποίηση κατάστασης ρυθμίσεων

Διακόψτε την τροφοδοσία τάσης του ηλεκτρονικού συστήματος και αποκαταστήστε την μετά από 10 δευτερόλεπτα.

Στην κατάσταση ρύθμισης ανάβει η λυχνία ελέγχου του αισθητήρα, εάν κάποιος προσεγγίσει το εξάρτημα και εισέλθει εντός της περιοχής ανίχνευσης.

Η κατάσταση ρύθμισης τερματίζεται αυτόματα μετά από 3 λεπτά.



### Συντήρηση

Η σχεδόν αποφορτισμένη μπαταρία υποδεικνύεται από τη λυχνία ελέγχου στον αισθητήρα που αναβοσβήνει.



### Ανταλλακτικά

βλ. σελίδα 34 (\* = Πρόσθετος εξοπλισμός).

### Περιποίηση

Τις οδηγίες που αφορούν την περιποίηση αυτού του εξαρτήματος μπορείτε να τις πάρετε από τις συνημμένες οδηγίες περιποίησης.

## Βλάβες / Αιτίες / Αντιμετώπιση

Βλάβες	Αιτίες	Αντιμετώπιση
<b>Το νερό δεν ρέει</b>	<ul style="list-style-type: none"> <li>• Το φίλτρο της μαγνητικής βαλβίδας έχει βουλώσει</li> <li>• Η μαγνητική βαλβίδα έχει υποστεί βλάβη</li> <li>• Απουσία επαφής των ακροδεκτών</li> <li>• Δεν υπάρχει τάση               <ul style="list-style-type: none"> <li>- Αποφορτισμένη μπαταρία (η λυχνία ελέγχου μένει μόνιμα αναμμένη)</li> <li>- Βλάβη τροφοδοτικού</li> </ul> </li> </ul>	<ul style="list-style-type: none"> <li>- Καθαρίστε το φίλτρο</li> <li>- Αντικαταστήστε τη μαγνητική βαλβίδα</li> <li>- Ελέγξτε τους ακροδέκτες</li> <li>- Αντικαταστήστε την μπαταρία</li> <li>- Αντικαταστήστε το τροφοδοτικό</li> </ul>
<b>Το νερό ρέει όταν δεν πρέπει</b>	<ul style="list-style-type: none"> <li>• Έχει ρυθμιστεί μία μεγάλη περιοχή ανίχνευσης αισθητήρα για τις συγκεκριμένες συνθήκες του χώρου</li> <li>• Η αυτόματη πλύση είναι ενεργή</li> <li>• Η μαγνητική βαλβίδα έχει υποστεί βλάβη</li> </ul>	<ul style="list-style-type: none"> <li>- Μειώστε την εμβέλεια με το τηλεχειριστήριο (Προαιρετικός εξοπλισμός, κωδ. παρ. 36 407) / εφαρμογή</li> <li>- Περιμένετε 1 - 10 λεπτά</li> <li>- Αντικαταστήστε τη μαγνητική βαλβίδα</li> </ul>
<b>Μειωμένη ποσότητα νερού</b>	<ul style="list-style-type: none"> <li>• Λερωμένο φίλτρο</li> <li>• Το φίλτρο της μαγνητικής βαλβίδας έχει λερωθεί</li> <li>• Τα φίλτρα στους σωλήνες σύνδεσης έχουν λερωθεί</li> <li>• Βλάβη βαλβίδας αντεπιστροφής</li> </ul>	<ul style="list-style-type: none"> <li>- Αντικαταστήστε ή καθαρίστε το φίλτρο</li> <li>- Καθαρίστε το φίλτρο</li> <li>- Καθαρίστε ή αντικαταστήστε τα φίλτρα</li> <li>- Αντικατάσταση βαλβίδας αντεπιστροφής</li> </ul>

## Bezpečnostní informace



Zabraňte nebezpečí úrazu následkem poškozeného kabelu napájecího síťového napětí. Poškozený kabel napájecího síťového napětí je nutné nechat vyměnit u výrobce nebo servisní služby výrobce nebo u kvalifikovaného odborníka.

- Instalace smí být provedena pouze v místnostech chráněných před mrazem.
- Zásuvný síťový zdroj je určen výhradně pro použití v uzavřených místnostech.
- Při čištění se zásuvný konektor v žádném případě **nesmí** přímo či nepřímo postříkat vodou.
- Napájecí síťové napětí musí být možné samostatně zapínat a vypínat.
- Používejte **pouze originální náhradní díly a příslušenství**. Při použití jiných, neoriginálních dílů neplatí záruka a CE-certifikace, kromě toho hrozí nebezpečí úrazu.

## Technické údaje

### Armatura se spínacím síťovým zdrojem:

- Napájecí napětí: 100-240 V stříd. 50-60 Hz/6,75 V stejnosm.
- Výkon: 2,4 W

### Armatura s baterií:

- Napájecí napětí: 6 V lithiová baterie, typ CR-P2
- Automatické bezpečnostní vypnutí: 60 s (6 - 420 s nastavitelné)
- Doba doběhu (0 - 19 s nastavitelná): 1 s
- Přijímací dosah s kartou Kodak Gray Card, šedá strana, 8 x 10", příčný formát (7 - 20 cm nastavitelná): 12 cm

Možnost provádění tepelné dezinfekce.

### Elektrické kontrolní údaje

- Třída software A
- Stupeň znečištění 2
- Zatěžovací rázové napětí 2500 V
- Teplota při zkoušce tvrdosti vtláčováním 100 °C

Zkouška elektromagnetické slučitelnosti (zkouška vysílání rušivých signálů) byla provedena při jmenovitém napětí a jmenovitém proudu.

Pro dodržení předepsaných hodnot hluku je při statických tlacích vyšších než 0,5 MPa nutné namontovat redukční ventil.

Je nutné zabránit vyšším tlakovým rozdílům mezi připojením studené a teplé vody!



## Obsluha a nastavení,

viz technické informace 99.0438.xxx

### Aktivování režimu nastavování

Přerušte přívod napájecího napětí k elektronice a po uplynutí 10 s opět zapojte.

Dojde-li při přibližování objektu k armatuře k dosažení přijímacího dosahu, rozsvítí se v režimu nastavování kontrolka senzorky.

Režim nastavování končí automaticky po uplynutí 3 minut.



## Údržba

Před úplným vybitím baterie začne blikat kontrolka v senzorce.



## Náhradní díly

Viz strana 34 (\* = zvláštní příslušenství).

## Ošetřování

Pokyny k ošetřování této armatury jsou uvedeny v přiloženém návodu k údržbě.

## Závada/příčina/odstranění

Závada	Příčina	Odstranění
<b>Nevytéká voda</b>	<ul style="list-style-type: none"> <li>• Ucpané sítko před magnetickým ventilem</li> <li>• Vadný magnetický ventil</li> <li>• Zásuvný konektor nemá kontakt</li> <li>• Systém je bez el. napětí                             <ul style="list-style-type: none"> <li>- Vybitá baterie (kontrolka nejprve svítí trvale)</li> <li>- Závadný síťový zdroj</li> </ul> </li> </ul>	<ul style="list-style-type: none"> <li>- Vyčistěte sítko</li> <li>- Vyměňte magnetický ventil</li> <li>- Zkontrolujte zásuvné konektory</li> <li>- Vyměňte baterii</li> <li>- Vyměňte síťový zdroj</li> </ul>
<b>Voda vytéká samovolně</b>	<ul style="list-style-type: none"> <li>• Přijímací dosah senzorky je pro dané místní podmínky nastaven na příliš velkou vzdálenost</li> <li>• Aktivní automatické vyplachování</li> <li>• Vadný magnetický ventil</li> </ul>	<ul style="list-style-type: none"> <li>- Dosah redukovat pomocí dálkového ovládání (zvláštní příslušenství, obj. čís.: 36 407) / aplikaci</li> <li>- Počkejte 1 - 10 minut</li> <li>- Vyměňte magnetický ventil</li> </ul>
<b>Příliš malé množství vytékající vody</b>	<ul style="list-style-type: none"> <li>• Znečištěný perlátor</li> <li>• Znečištěné sítko před magnetickým ventilem</li> <li>• Znečištěná sítko v připojovacích hadicích</li> <li>• Vadná zpětná klapka</li> </ul>	<ul style="list-style-type: none"> <li>- Vyčistěte nebo vyměňte perlátor</li> <li>- Vyčistěte sítko</li> <li>- Vyčistěte nebo vyměňte sítko</li> <li>- Vyměňte zpětnou klapku</li> </ul>

## Biztonsági információk



A sérült áramellátó kábel veszélyforrás lehet, ezért ügyeljen annak épségére. Az áramellátó kábelt annak sérülése esetén a gyártónak vagy a gyártó vevőszolgálatának, illetve hasonlóan szakképzett személynek kell kicserélnie.

- A felszerelést csak fagymentes helyiségekben szabad végezni.
- A hálózati adapter kizárólag belső terekben történő használatra alkalmas.
- Tisztításkor a dugaszoló csatlakozót **tilos** közvetlenül vagy közvetve vízszugárnak kitenni.
- Az áramellátást úgy kell megoldani, hogy az külön kapcsolható legyen.
- **Csak eredeti alkatrészeket és tartozékokat** használjon! Más alkatrészek használata a garancia és a CE-jelölés érvényességének megszűnéséhez és sérülésekhez vezethet.

## Műszaki adatok

### Szerelvény hálózati kapcsolóval:

- Feszültségellátás: 100-240 V AC 50-60 Hz/6,75 V DC
- Teljesítmény: 2,4 W

### Szerelvény elemmel:

- Feszültségellátás: 6V-os, CR-P2 típusú lítium elem
- Automatikus biztonsági lekapcsolás: 60 s
- Utánfolyási idő (0 - 19 mp beállítható): 1 s
- Az érzékelő területe Kodak Gray Car segítségével, szürke oldal, 8 x 10", keresztformátum (7 - 20 cm beállítható): 12 cm

Termikus fertőtlenítés lehetséges.

## Villamossági vizsgálati adatok

- Szoftver osztály A
- Szennyezettségi fok 2
- Mérési – lökőfeszültség 2500 V
- A golyónyomás-vizsgálat hőmérséklete 100 °C

Az elektromágneses összeférhetőség (zavarkibocsátás) vizsgálata a mérési feszültség és mérési áramerősség mellett történik.

0,5 MPa feletti nyugalmi nyomás esetén szereljen be nyomáscsökkentőt.

Kerülje a hideg- és melegvíz-csatlakozások közötti nagyobb nyomáskülönbséget!



## Kezelés és beállítások,

lásd műszaki leírását 99.0438.xxx

## A beállító üzemmód aktiválása

Szakítsa meg az elektronikán a feszültségellátást és 10 másodperc után kapcsolja vissza.

A beállítási módban az érzékelőben az ellenőrzőlámpa világít, amikor a szerelvényhez történő közelítés során eléri az érzékelési területet.

A beállítási módusz 3 perc után automatikusan befejeződik.



## Karbantartás

Az elem lemerülését a szenzor ellenőrző lámpájának villogása jelzi.



## Pótalkatrészek

Lásd 34 oldal (\* = speciális tartozékok).

## Ápolás

A szerelvény tisztítására vonatkozó útmutatást a mellékelt ápolási utasítás tartalmazza.

## Hiba /Ok/ Elhárítás

Hiba	Ok	Elhárítás
<b>Nem folyik a víz</b>	<ul style="list-style-type: none"> <li>• A mágnesszele előtt talál szűrő eldugult</li> <li>• A mágnesszelep meghibásodott</li> <li>• A dugaszolócsatlakozó nem érintkezik</li> <li>• Nincs feszültség               <ul style="list-style-type: none"> <li>- Az elem lemerült (az ellenőrzőlámpa folyamatosan világít)</li> <li>- A hálózati adapter meghibásodott</li> </ul> </li> </ul>	<ul style="list-style-type: none"> <li>- Tisztítsa meg a szűrőt</li> <li>- Cserélje ki a mágnesszelepet</li> <li>- Ellenőrizze a dugaszoló csatlakozásokat</li> <li>- Cserélje ki az elemet</li> <li>- Cserélje ki a hálózati adaptert</li> </ul>
<b>A vízfolyás magától megindul</b>	<ul style="list-style-type: none"> <li>• A szenzorok észlelési területe a helyi adottságokhoz képest túl nagyra lett állítva</li> <li>• Automatikus öblítés aktív</li> <li>• A mágnesszelep meghibásodott</li> </ul>	<ul style="list-style-type: none"> <li>- Csökkentse a hatótávolságot a távirányító segítségével (opcionális tartozék, cikkszám: 36 407) / alkalmazás</li> <li>- Várjon 1 - 10 percet</li> <li>- Cserélje ki a mágnesszelepet</li> </ul>
<b>A vízmennyiség túl csekély</b>	<ul style="list-style-type: none"> <li>• A kifolyó elszennyeződött</li> <li>• A mágnesszel. előtt talál szűrő szennyezett</li> <li>• A szűrő a bekötőcsőben szennyeződött.</li> <li>• A visszafolyásgátló meghibásodott</li> </ul>	<ul style="list-style-type: none"> <li>- Cserélje ki vagy tisztítsa meg a kifolyót</li> <li>- Tisztítsa meg a szűrőt</li> <li>- Szűrő tisztítása vagy cseréje</li> <li>- Cserélje ki a visszafolyásgátlót.</li> </ul>

## Informações de segurança



Evitar o perigo causado por cabos de ligação ao transformador externo danificados. No caso de danos, o cabo de ligação ao transformador externo terá de ser substituído pelo fabricante ou pelo respectivo serviço a clientes, ou por pessoas com qualificações idênticas.

- A instalação apenas pode ser efectuada em compartimentos anticongelantes.
- A ficha de ligação é exclusivamente adequada para ser utilizada em compartimentos fechados.
- Durante a limpeza, a ficha de ligação **não pode**, directa ou indirectamente, apanhar salpicos de água.
- A tensão de alimentação deve poder ser ligada e desligada em separado.
- Utilizar **apenas peças sobresselentes e acessórios originais**. A utilização de outras peças leva à anulação da garantia, bem como da identificação CE e pode provocar ferimentos.

## Dados técnicos

### Torneira com fonte chaveada:

- Alimentação de corrente eléctrica: 100-240 V AC 50-60 Hz/  
6,75 V DC
- Potência: 2,4 W

### Torneira com bateria:

- Alimentação de corrente eléctrica: bateria de lítio 6V  
tipo CR-P2
- Circuito automático de corte de segurança: 60 s  
(6 - 420 s ajustável)
- Tempo de paragem (0 - 19 s ajustável): 1 s
- Âmbito de detecção com Kodak Gray Card,  
página cinzenta, 8 x 10",  
formato transversal (7 - 20 cm ajustável): 12 cm

Possibilidade de desinfectação térmica.

## Dados de teste eléctricos

- Classe de software A
- Grau de sujidade 2
- Tensão transitória de dimensionamento 2500 V
- Temperatura do ensaio de Brinell 100 °C

O teste de compatibilidade electromagnética (teste de interferências) foi efectuado com a tensão de dimensionamento e a corrente de dimensionamento.

Em pressões estáticas superiores a 0,5 MPa dever-se-á montar um redutor de pressão.

Evitar grandes diferenças de pressão entre a ligação da água fria e a ligação da água quente!



## Manuseamento e ajustes,

ver a informação técnica 99.0438.xxx

## Activar o modo de ajuste

Interromper a alimentação de corrente eléctrica na electrónica e após 10 s reestabelecer a mesma.

No modo de ajuste a luz de controlo do sensor acende caso durante a aproximação da torneira seja alcançado o campo de detecção.

O modo de ajuste termina automaticamente após 3 minutos.



## Manutenção

A luz de controlo no sensor pisca para assinalar que a bateria está quase descarregada.



## Peças sobresselentes

Ver página 34 (\* = acessório especial).

## Conservação

As indicações relativas à conservação desta torneira devem ser consultadas nas instruções de conservação fornecidas juntamente.

## Avaria / causa / solução

Avaria	Causa	Solução
<b>A água não corre</b>	<ul style="list-style-type: none"> <li>• Filtro antes da válvula magnética entupido</li> <li>• Válvula magnética com defeito</li> <li>• Ficha de ligação sem contacto</li> <li>• Sem tensão               <ul style="list-style-type: none"> <li>- Bateria vazia (a luz de controlo sinaliza luz contínua e depois)</li> <li>- Fonte de alimentação com defeito</li> </ul> </li> </ul>	<ul style="list-style-type: none"> <li>- Limpar o filtro</li> <li>- Substituir a válvula magnética</li> <li>- Verificar a ficha de ligação</li> <li>- Substituir a bateria</li> <li>- Substituir a fonte de alimentação</li> </ul>
<b>A água corre involuntariamente</b>	<ul style="list-style-type: none"> <li>• Campo de detecção do sensor com ajuste demasiado grande para as condições locais</li> <li>• Lavagem automática activa</li> <li>• Válvula magnética com defeito</li> </ul>	<ul style="list-style-type: none"> <li>- Reduzir o alcance com controlo remoto (acessório especial, n.º de encomenda: 36 407) / aplicação</li> <li>- Aguardar 1 - 10 minutos</li> <li>- Substituir a válvula magnética</li> </ul>
<b>Quantidade de água demasiado reduzida</b>	<ul style="list-style-type: none"> <li>• Emulsor sujo</li> <li>• Filtro antes da válvula magnética sujo</li> <li>• Filtros nas mangueiras de ligação sujos</li> <li>• Válvula anti-retorno avariada</li> </ul>	<ul style="list-style-type: none"> <li>- Limpar ou substituir o emulsor</li> <li>- Limpar o filtro</li> <li>- Limpar ou substituir os filtros</li> <li>- Substituir a válvula anti-retorno</li> </ul>

## Güvenlik bilgileri



Hasarlı voltaj besleme kablosu sebebiyle oluşabilecek tehlikelerden kaçının. Herhangi bir hasar oluşumu durumunda gerilim besleme kablosu, üretici veya müşteri hizmetleri veya denginde kalifiye bir eleman tarafından değiştirilmelidir.

- Montaj ancak donmaya karşı emniyetli odalarda yapılabilir.
- Fiş adaptörü sadece kapalı mekanlardaki kullanım için tasarlanmıştır.
- Priz bağlantısını temizlemek için doğrudan veya dolaylı olarak su **püskürtmeyin**.
- Voltaj beslemesi ayrı olarak ayarlanabilmelidir.
- **Sadece orijinal Grohe yedek parçalarını ve aksesuarlarını** kullanın. Diğer parçaların kullanımı garanti hakkının ortadan kalkmasına, CE işaretinin geçerliliğini kaybetmesine ve yaralanmalara neden olur.

## Teknik Veriler

### Anahtarlı adaptörlü batarya:

- Elektrik girişi: 100-240 V AC 50-60 Hz/6,75 V DC
- Güç: 2,4 W

### Pilli armatür:

- Elektrik girişi: 6V lityum batarya tipi CR-P2
- Otomatik emniyet kapaması: 60 s  
(6 - 420 s ayarlanabilir)
- Sonradan çalışma süresi (0 - 19 s ayarlanabilir): 1 s
- Kodak Gray Card ile algı alanı, gri taraf, 8 x 10", çapraz format (7 - 20 cm ayarlanabilir): 12 cm

Termik dezenfeksiyon mümkün.

## Elektrik Kontrol Verileri

- Yazılım sınıfı A
- Kirlenme derecesi 2
- Darbe gerilimi ölçümü 2500 V
- Bilye baskı kontrolü sıcaklığı 100 °C

Elektromanyetik uygunluğun (parazit yollayarak sına) sına sına ölçüm gerilimi ve ölçüm akımı ile yapılır.

Akış basıncın 0,5 MPa'nın üzerinde olması durumunda, bir basınç düşürücü takılmalıdır.

Soğuk ve sıcak su bağlantıları arasında yüksek basınç farklılıklarından kaçının!



## Kullanım ve ayarlar,

teknik ürün bilgilerine bakın 99.0438.xxx

## Ayar modunu aktive edin

Elektronikteki gerilim beslemesini kesin ve 10 s sonra tekrar başlatın.

Ayar modunda, bataryaya yaklaşıırken algı sahasına girilmişse, sensör sistemindeki kontrol lambası yanar.

Ayar modu, 3 dakika sonra otomatik olarak sona erer.



## Bakım

Bitmek üzere olan akü, sensördeki kontrol lambasının yanıp sönmeleriyle gösterilir.



## Yedek parçalar

Bkz. sayfa 34 (\* = özel aksesuar).

## Bakım

Bu bataryanın bakımı ile ilgili gerekli açıklamalar için lütfen birlikte verilen bakım talimatına başvurunuz.

## Arıza / Neden / Çözümü

Arıza	Nedeni	Çözümü
<b>Su akıyor</b>	<ul style="list-style-type: none"> <li>• Solenoid valfin önündeki süzgeç tıkanmış</li> <li>• Solenoid valf bozuk</li> <li>• Priz bağlantısı temas etmiyor</li> <li>• Gerilim yok               <ul style="list-style-type: none"> <li>- Batarya boşalmış (kontrol lambası sürekli aydınlanmayı)</li> <li>- Şebeke parçası arızalı</li> </ul> </li> </ul>	<ul style="list-style-type: none"> <li>- Süzgeci temizleyin</li> <li>- Solenoid valfin değiştirilmesi</li> <li>- Soket bağlantısını kontrol edin</li> <li>- Pilin değiştirilmesi</li> <li>- Şebeke parçasını değiştirme</li> </ul>
<b>Su istemeden akıyor</b>	<ul style="list-style-type: none"> <li>• Sensör sisteminin algılama sahası yerel özellikler için fazla büyük ayarlanmış</li> <li>• Otomatik yıkama etkin</li> <li>• Solenoid valf bozuk</li> </ul>	<ul style="list-style-type: none"> <li>- Algı sahasını uzaktan kumanda (özel aksesuar, sipariş no.: 36 407) / uygulamayı ile azaltın</li> <li>- 1 - 10 dakika bekleyin</li> <li>- Solenoid valfin değiştirilmesi</li> </ul>
<b>Su miktarı az</b>	<ul style="list-style-type: none"> <li>• Perlatör kirlenmiş</li> <li>• Solenoid valfin önündeki süzgeç kirlenmiş</li> <li>• Bağlantı hortumlarındaki süzgeçler tıkanmış</li> <li>• Geri emmeyi engelleyen çek valf arızalı</li> </ul>	<ul style="list-style-type: none"> <li>- Perlatörün temizlenmesi veya değiştirilmesi</li> <li>- Süzgeci temizleyin</li> <li>- Süzgeçlerin temizlenmesi veya değiştirilmesi</li> <li>- Çek valflerin değiştirilmesi</li> </ul>

## Bezpečnostné informácie



Zabráňte nebezpečenstvu úrazu spôsobenému poškodeným káblom napájacieho sieťového napätia. Poškodený kábel napájacieho sieťového napätia sa musí nechať opraviť prostredníctvom výrobcu, servisnej služby výrobcu alebo u kvalifikovaného odborníka.

- Inštalácia sa môže uskutočňovať iba v miestnostiach chránených proti mrazu.
- Zásuvný sieťový zdroj je učený len pre použitie v uzavretých miestnostiach.
- Pri čistení sa zásuvné konektory v žiadnom prípade **nesmú** dostať do priameho ani nepriameho kontaktu s vodou.
- Napájacie napätie sa musí dať zapnúť a vypnúť samostatne.
- Používajte **len originálne náhradné diely a príslušenstvo**. V prípade použitia iných dielov zaniká platnosť záruky a CE-certifikácie, okrem toho hrozí nebezpečenstvo úrazu.

## Technické údaje

### Armatúra so spinacím sieťovým zdrojom):

- Napájacie napätie: 100-240 V AC 50-60 Hz/6,75 V DC
- Výkon: 2,4 W

### Armatúra s batériou:

- Napájacie napätie: 6 V Lítiová batéria, typ CR-P2
- Automatické bezpečnostné vypnutie: 60 s (nastaviteľné, 6 - 420 s)
- Doba dobehu (nastaviteľná, 0 - 19 s): 1 s
- Prijímací dosah s kartou Kodak Gray Card, sivá strana, 8 x 10", priečny formát (nastaviteľné, 7 - 20 cm): 12 cm

Je možná termická dezinfekcia.

## Elektrické kontrolné údaje

- Trieda softvéru A
- Stupeň znečistenia 2
- Zaťažovacie rázové napätie 2500 V
- Teplota pri skúške tvrdosti vtláčovaním 100 °C

Skúška elektromagnetickej kompatibility (skúška vysielania rušivých signálov) bola vykonaná pri zaťažovacom napätí a pri zaťažovacom prúde.

Pri statických tlakoch vyšších než 0,5 MPa sa musí namontovať redukčný ventil.

Zabráňte väčším tlakovým rozdielom medzi prípojkou studenej a teplej vody!



## Obsluha a nastavenie,

pozrite technické informácie 99.0438.xxx

## Aktivovanie režimu nastavovania

Odpojte napájacie napätie od elektroniky a po uplynutí 10 s ho znovu zapojte.

V režime nastavovania sa rozsvieti kontrolka senzoriky, ak sa pri priblížení k armatúre dosiahne prijímací dosah.

Režim nastavovania sa automaticky ukončí po uplynutí 3 minút..



## Údržba

Tesne pred úplným vybitím batérie začne blikať kontrolka senzoriky.



## Náhradné diely

Pozri stranu 34 (\* = zvláštne príslušenstvo)

## Ošetrovanie

Pokyny na ošetrovanie tejto armatúry sú uvedené v priloženom návode na údržbu.

## Závada / príčina / odstránenie

Závada	Príčina	Odstránenie
<b>Nevyteká voda</b>	<ul style="list-style-type: none"> <li>• Zapchaté sitko pred magnetickým ventilom</li> <li>• Porucha magnetického ventilu</li> <li>• Zásuvný konektor nemá kontakt</li> <li>• Systém je bez el. napätia               <ul style="list-style-type: none"> <li>- Vybitá batéria (kontrolka najprv svieti trvalo)</li> <li>- Porucha sieťového zdroja</li> </ul> </li> </ul>	<ul style="list-style-type: none"> <li>- Vyčistíte sitko</li> <li>- Vymeňte magnetický ventil</li> <li>- Skontrolujte konektor</li> <li>- Vymeňte batériu</li> <li>- Vymeňte sieťový zdroj</li> </ul>
<b>Voda vyteká samovoľne</b>	<ul style="list-style-type: none"> <li>• Prijímací dosah senzoriky je vzhľadom k miestnym pomerom nastavený na príliš veľkú vzdialenosť</li> <li>• Aktívne automatické vyplachovanie</li> <li>• Porucha magnetického ventilu</li> </ul>	<ul style="list-style-type: none"> <li>- Zmenšíte dosah pomocou diaľkového ovládania (zvláštne príslušenstvo, obj. č.: 36 407) / aplikácie</li> <li>- Počkajte 1 až 10 minút</li> <li>- Vymeňte magnetický ventil</li> </ul>
<b>Príliš malé množstvo vytekajúcej vody</b>	<ul style="list-style-type: none"> <li>• Znečistený perlátor</li> <li>• Znečistené sitko pred magnetickým ventilom</li> <li>• Znečistené sitká v pripojovacích hadiciach</li> <li>• Vadná spätná klapka</li> </ul>	<ul style="list-style-type: none"> <li>- Vyčistíte alebo vymeňte perlátor</li> <li>- Vyčistíte sitko</li> <li>- Vyčistíte alebo vymeňte sitká</li> <li>- Vymeňte spätnú klapku</li> </ul>

## Varnostne informacije



Poškodovani napajalni kabli so lahko nevarni. Če je napajalni kabel poškodovan, ga sme zamenjati le proizvajalec, njegova servisna služba ali enako usposobljena oseba.

- Namestitvev je dovoljeno izvesti le v prostorih, zaščiteneh pred zmrzaljo.
- Vtični napajalnik je primeren izključno za uporabo v zaprtih prostorih.
- Pri čiščenju vtičnega priključka **ne** smete neposredno ali posredno škropiti z vodo.
- Dovod električne energije mora imeti ločeno stikalo.
- Uporabljajte samo **originalne nadomestne dele in dodatno opremo**. Uporaba drugih delov povzroči neveljavnost garancije in znaka CE ter lahko povzroči telesne poškodbe.

## Tehnični podatki

### Armatura s stikalnim napajalnikom:

- Napajanje: 100-240 V AC 50-60 Hz/6,75 V DC
- Moč: 2,4 W

### Armatura z baterijo:

- Napajanje: litijeva baterija 6V, tip CR-P2
- Samodejni varnostni izklop: 60 s (nastavljivo od 6 - 420 s)
- Nastavitev trajanja iztoka (nastavljivo od 0 - 19 s): 1 s
- Območje zaznavanja s Kodak Gray Card, siva stran, 8 x 10", prečni format (nastavljivo od 7 - 20 cm): 12 cm

Mogoča je termična dezinfekcija.

## Električne karakteristike

- Razred programske opreme A
- Stopnja onesnaženosti 2
- Izračun udarne napetosti 2500 V
- Temperatura preizkusa tlaka krogle 100 °C

Preizkus elektromagnetne združljivosti (preizkus oddajanja motenj) je bil izveden pri nazivni napetosti in nazivnem toku.

Če tlak v mirovanju presega 0,5 MPa, je treba vgraditi reducirni ventil.

Preprečite večje razlike v tlaku med priključkom hladne in tople vode!



## Uporaba in nastavljanje,

glejte tehnične informacije 99.0438.xxx

## Vklop nastavitvenega načina

Prekinite napetostno napajanje na elektroniki in jo po 10 sekundah ponovno vzpostavite.

Ko se približate območju zaznavanja armature, posveti v nastavitvenem načinu opozorilna lučka na senzorjih.

Nastavitveni način se po 3 minutah samodejno konča.



## Servisiranje

Utripajoča kontrolna lučka senzorjev nakazuje, da je baterija skoraj prazna.



## Nadomestni deli

Glej stran 34 (\* = dodatna oprema).

## Vzdrževanje

Navodila za vzdrževanje te armature najdete v priloženih navodilih za vzdrževanje.

## Motnja / vzrok / ukrep

Motnja	Vzrok	Ukrep
<b>Voda ne teče</b>	<ul style="list-style-type: none"> <li>• Mrežica pred magnetnim ventilom je zamašena</li> <li>• Magnetni ventil je v okvari</li> <li>• Vtični priključek je brez stika</li> <li>• Ni napetosti               <ul style="list-style-type: none"> <li>- Baterija je prazna (kontrolna lučka sveti neprekinjeno)</li> <li>- Napaka na napajalniku</li> </ul> </li> </ul>	<ul style="list-style-type: none"> <li>- Očistite mrežico</li> <li>- Zamenjajte magnetni ventil</li> <li>- Preverite vtični priključek</li> <li>- Zamenjava baterije</li> <li>- Zamenjava napajalnika</li> </ul>
<b>Neželen iztok vode</b>	<ul style="list-style-type: none"> <li>• Območje zaznavanja senzorjev je preveliko glede na okolico</li> <li>• Aktivno samodejno splakovanje</li> <li>• Magnetni ventil je v okvari</li> </ul>	<ul style="list-style-type: none"> <li>- Z daljinskim upravljalnikom (posebna oprema, št. naročila: 36 407) / aplikacija zmanjšajte doseg</li> <li>- Počakajte od 1 - 10 minut</li> <li>- Zamenjajte magnetni ventil</li> </ul>
<b>Premajhna količina vode</b>	<ul style="list-style-type: none"> <li>• Razpršilnik je umazan</li> <li>• mrežica pred magnetnim ventilom je umazana</li> <li>• Mrežice v priključnih ceveh so umazane</li> <li>• Protipovratni ventil v okvari</li> </ul>	<ul style="list-style-type: none"> <li>- Očistite ali zamenjajte razpršilec</li> <li>- Očistite mrežico</li> <li>- Očistite ali zamenjajte mrežice</li> <li>- Zamenjava protipovratnega ventila</li> </ul>



## Sigurnosne napomene



Izbjegnite opasnost od oštećenih kabela za opskrbu naponom.

U slučaju oštećenja kabela za opskrbu naponom mora zamijeniti proizvođač ili ovlašteni servis, odnosno školovani električar.

- Ugradnja se smije izvoditi samo u prostorijama u kojima nema opasnosti od smrzavanja.
- Mrežni adapter smije se koristiti isključivo u zatvorenim prostorima.
- Kod čišćenja utične spojnice **nemojte** izravno niti neizravno prskati vodom.
- Opskrba naponom mora se moći zasebno isključiti i uključiti.
- Koristite **samo originalne rezervne dijelove i dodatnu opremu**. Uporaba dijelova drugih proizvođača dovodi do gubitka prava iz jamstva i poništavanja oznake CE te može uzrokovati ozljede.

## Tehnički podaci

### Armatura sa SMPS napajanjem:

- Opskrba naponom: 100-240 V AC 50-60 Hz/6,75 V DC
- Snaga: 2,4 W

### Armatura s baterijom:

- Opskrba naponom: litijeva baterija od 6V tip CR-P2
- Automatsko sigurnosno isključivanje: 60 s (6 - 420 s namjestivo)
- podesiti vrijeme naknadnog rada (od 0 do 19 s): 1 s
- Područje registriranja prijema Kodak Gray Card, siva strana, 8 x 10", poprečna veličina (7 - 20 cm namjestivo): 12 cm

Moguća termička dezinfekcija.

## Električni ispitni podaci

- Klasa programske opreme A
- Stupanj onečišćenja 2
- Naznačeni udarni napon 2500 V
- Temperatura Brinellovog postupka 100 °C

Ispitivanje elektromagnetske kompatibilnosti (ispitivanje odašiljanja smetnji) provodi se s dimenzioniranim naponom i dimenzioniranom strujom.

Ukoliko tlak mirovanja premašuje 0,5 MPa, potrebno je ugraditi reduktor tlaka.

Potrebno je izbjegavati veće razlike u tlakovima između priključaka za hladnu i toplu vodu!



## Rukovanje i podešavanje,

vidi Tehničke informacije 99.0438.xxx

## Aktivirajte režim podešavanja

Prekinite opskrbu naponom na elektronicu i ponovno je uspostavite nakon 10 sekundi.

U režimu podešavanja, kontrolna žaruljica u sustavu senzora armature svijetli, ako prilikom približavanja armaturi uđete u osjetno područje senzora armature.

Režim podešavanja automatski završava nakon 3 minute.



## Održavanje

Gotovo prazna baterija se signalizira treptanjem kontrolne žaruljice u senzoru.



## Rezervni dijelovi

Pogledajte stranicu 34 (\* = poseban pribor).

## Održavanje

Naputke za održavanje ove armature možete pronaći u priloženim uputama o održavanju.

## Problem / uzrok / rješenje

Problem	Uzrok	Pomoć
<b>Voda ne teče</b>	<ul style="list-style-type: none"> <li>• Začepljena je mrežica ispred magnetskog ventila</li> <li>• Magnetski ventil je neispravan</li> <li>• Utična spojnica nema kontakta</li> <li>• Nema napona               <ul style="list-style-type: none"> <li>- Baterija je prazna (kontrolna lampica trajno svijetli)</li> <li>- Mrežni dio je u kvaru</li> </ul> </li> </ul>	<ul style="list-style-type: none"> <li>- Očistite sito</li> <li>- Zamjena magnetskog ventila</li> <li>- Provjerite utičnu spojnicu</li> <li>- Zamjena baterije</li> <li>- Zamjena mrežnog dijela</li> </ul>
<b>Voda teče bez potrebe</b>	<ul style="list-style-type: none"> <li>• Područje obuhvaćanja sustava senzora je za mjesne uvjete preveliko namješteno</li> <li>• Automatsko ispiranje aktivno</li> <li>• Magnetski ventil je neispravan</li> </ul>	<ul style="list-style-type: none"> <li>- Smanjite domet daljinskim upravljačem (poseban pribor, šifra proizvođača: 36 407) / aplikacija</li> <li>- Pričekati 1 - 10 minuta</li> <li>- Zamjena magnetskog ventila</li> </ul>
<b>Količina vode je premala</b>	<ul style="list-style-type: none"> <li>• Mousseur je zaprljan</li> <li>• Mrežica ispred magnetskog ventila je prljava</li> <li>• Sita u priključnim crijevima su prljave</li> <li>• Protustrujna zaklopka je neispravna</li> </ul>	<ul style="list-style-type: none"> <li>- Čišćenje ili zamjena moussera</li> <li>- Očistite sito</li> <li>- Čišćenje ili zamjena sita</li> <li>- Zamjena protustrujne zaklopke</li> </ul>

**Указания за безопасност**



Да се избягва опасността от повредени електрозахранващи кабели. Повредените електрозахранващи кабели трябва да бъдат подменени от производителя или неговата сервизна служба или от също толкова добре квалифицирано лице.

- Монтажът е разрешен само в помещения, защитени от замръзване.
- Щепселният трансформатор е предназначен само за употреба в затворени помещения.
- При почистване щепселните съединители **не трябва** в никакъв случай да се мокрят.
- Електрозахранването трябва да се включва отделно.
- Използвайте **само оригинални резервни части и принадлежности**. Употребата на други части води до загуба на гаранцията и CE знака за съответствие и може да доведе до наранявания.

**Технически данни**

**Арматура с импулсен захранващ блок:**

- Електрозахранване: 100-240 V AC 50-60 Hz/6,75 V DC
- консумирана мощност: 2,4 W

**Арматура с батерия:**

- Електрозахранване: 6V-литиева батерия тип CR-P2
- Автоматичен предпазен прекъсвач: 60 сек. (регулируем на 6 - 420 сек.)
- Продължителност на потока след отдалечаване от обхвата на задействане (регулируема на 0 - 19 сек.) 1 сек.
- Зона на реагиране според Kodak Gray Card, сива страна, 8 x 10", хоризонтална равнина (регулируем на 7 - 20 cm) : 12 cm

Възможна е термична дезинфекция.

**Данни от електрически изпитвания**

- Клас на софтуера A
- Степен на замърсяване 2
- номинално импулсно напрежение 2500 V
- Температура при изпитване на удар със съчма 100 °C

Изпитването за електромагнитната съвместимост (проверка за излъчването на смущаващи сигнали) е извършена при номиналното напрежение и номиналния ток.

Ако статичните натоварвания превишават 0,5 MPa, трябва да се монтира редуцирвентил.

Да се избягват големи разлики в налягането между връзките за студената и топлата вода!



**Управление и настройки,**

вж. техническата информация 99.0438.xxx

**Активиране на режима за настройка**

Прекъснете електрозахранването на електрониката и го свържете отново след 10 сек.

В режим за настройка контролната лампичка на сензорите свети, при навлизането на потребител в зоната на реагиране на смесителя (или батерията).

Режимът за настройка се прекъсва автоматично след 3 минути.



**Техническо обслужване**

При една почти изтощена батерия мига контролната лампичка на сензора.



**Резервни части**

виж страница 34 (\* = Специални части).

**Поддръжка**

Указания за поддръжка на тази арматура можете да намерите в приложените инструкции за поддръжка.

**Неизправност / Причина / Отстраняване**

Неизправност	Причина	Отстраняване
<b>Водата не тече</b>	<ul style="list-style-type: none"> <li>• Филтърът на входа на електромагнитния клапан е блокирал</li> <li>• Неизправен електромагнитен вентил</li> <li>• Щепселният съединител не прави контакт</li> <li>• Няма напрежение                             <ul style="list-style-type: none"> <li>- Батерията е изтощена (контролната лампичка свети непрекъснато)</li> <li>- Неизправен захранващ блок</li> </ul> </li> </ul>	<ul style="list-style-type: none"> <li>- Почистете филтъра</li> <li>- Сменете електромагнитния вентил</li> <li>- Проверете щепселния съединител</li> <li>- Сменете батерията</li> <li>- Сменете захранващия трансформатор</li> </ul>
<b>Водата тече въпреки, че не е пусната</b>	<ul style="list-style-type: none"> <li>• Зоната на реагиране на сензора е настроена прекалено високо за местните условия</li> <li>• Функцията на автоматично изплакване е активирана</li> <li>• Неизправен електромагнитен вентил</li> </ul>	<ul style="list-style-type: none"> <li>- Намалете обхвата чрез дистанционното управление (Специални части, кат. №: 36 407) / приложението</li> <li>- Изчакайте 1 - 10 минути</li> <li>- Сменете електромагнитния вентил</li> </ul>
<b>Потоъкът на водата е прекалено слаб</b>	<ul style="list-style-type: none"> <li>• Аераторът е замърсен</li> <li>• Филтърът на входа на електромагнитния клапан е замърсен</li> <li>• Филтрите в съединителните маркучи са замърсени</li> <li>• Неизправни еднопосочни обратни клапани</li> </ul>	<ul style="list-style-type: none"> <li>- Почистете или сменете аератора</li> <li>- Почистете филтъра</li> <li>- Почистете или сменете филтрите</li> <li>- Подмяна на еднопосочните обратни клапани</li> </ul>

## Ohutusteave



Vältige katkestest toitekaablitest tulenevat ohtu. Katkise toitekaabli peab tootja või tootja klienditeenindus või piisavat kvalifikatsiooni omav isik välja vahetama.

- Segistit tohib paigaldada ainult külmumiskindlatesse ruumidesse.
- Toiteplokki tohib kasutada üksnes siseruumides.
- Puhastamisel **ärge** pritsige pistikühendusele otseselt ega kaudselt vett.
- Toitepinge peab olema eraldi lülitatav.
- Kasutage **ainult originaalvaruosi ja -lisavarustust**. Muude osade kasutamine võib põhjustada kahjustusi ning garantii ja CE-märgistus kaotavad kehtivuse.

## Tehnilised andmed

### Impulssitoiteploki segisti:

- Toitepinge: 100-240 V AC 50-60 Hz / 6,75 V DC
- Võimsus: 2,4 W

### Akuga segisti:

- Toitepinge: liitiumaku 6 V, tüüp CR-P2
- Automaatne turvasulgur: 60 s (6 - 420 s, seadistatav)
- Järelvooluaeg (0 - 19 s, seadistatav): 1 s
- Vastuvõtuala kaardiga Kodak Gray Card, hall pool, 8 x 10", pöikformaad (7 - 20 cm, seadistatav): 12 cm

Võimalik on terminaalne desinfitatsioon.

## Elektrisüsteemi kontrollandmed

- Tarkvaraklass: A
- Määrdumisaste: 2
- Nimi-impulsspinge: 2500 V
- Temperatuur torustiku läbitavuskatsel: 100 °C

Elektromagnetilise ühilduvuse kontroll (häiringute kontroll) tehti nimipingega ja -vooluga.

Kui segisti staatiline surve on üle 0,5 MPa, tuleb paigaldada survealandaja.

Vältige suuri surveerinevusi külma ja kuuma vee ühenduse vahel!



## Kasutamine ja seadistamine,

vt tehnilist tooteteavet 99.0438.xxx

## Seadistusrežiimi aktiveerimine

Katkestage elektroonika toitepinge ja lülitage see 10 s pärast uuesti sisse.

Segisti vastuvõtualale lähenemisel süttib seadistusrežiimis sensoris märgutuli.

Seadistusrežiim lülitub 3 min pärast automaatselt välja.



## Tehniline hooldus

Peaaegu tühja aku korral hakkab sensorite märgutuli vilkuma.



## Tagavaraosad

Vt lk 34 (\* = eriosad).

## Hooldamine

Segisti hooldusjuhised on kirjas kaasasolevas hooldusjuhendis.

## Rike / põhjus / rikke kõrvaldamine

Rike	Põhjus	Rikke kõrvaldamine
<b>Vesi ei voola.</b>	<ul style="list-style-type: none"> <li>• Sõel magnetventiili ees on ummistunud.</li> <li>• Magnetventiil on vigane.</li> <li>• Pistikühendusel puudub kontakt.</li> <li>• Puudub elektripinge.               <ul style="list-style-type: none"> <li>– Aku on tühi (märgutuli põleb pidevalt).</li> <li>– Toiteplokk on vigane.</li> </ul> </li> </ul>	<ul style="list-style-type: none"> <li>– Puhastage sõel.</li> <li>– Vahetage magnetventiil välja.</li> <li>– Kontrollige pistikühendusi.</li> <li>– Vahetage aku välja.</li> <li>– Vahetage toiteplokk välja.</li> </ul>
<b>Vesi voolab soovimatult.</b>	<ul style="list-style-type: none"> <li>• Sensori vastuvõtuala on antud oludes seatud liiga suureks.</li> <li>• Automaatne loputus on aktiivne.</li> <li>• Magnetventiil on vigane.</li> </ul>	<ul style="list-style-type: none"> <li>– Vähendage kaugjuhtimispuldist (eriosad, tellimisnumber 36 407) / rakenduse töötsooni.</li> <li>– Oodake 1–10 min.</li> <li>– Vahetage magnetventiil välja.</li> </ul>
<b>Veehulk on liiga väike.</b>	<ul style="list-style-type: none"> <li>• Aeraator on määrdunud.</li> <li>• Sõel magnetventiili ees on määrdunud.</li> <li>• Ühendusvoolikute sõelad on määrdunud.</li> <li>• Tagasilöögiklapp defektne</li> </ul>	<ul style="list-style-type: none"> <li>– Puhastage aeraator või vahetage see välja.</li> <li>– Puhastage sõel.</li> <li>– Puhastage sõelad või vahetage need välja.</li> <li>– Vahetage tagasilöögiklapp.</li> </ul>

**Drošības informācija**

Novērsiet draudus, ko varētu radīt bojāts sprieguma padeves kabelis. Ja strāvas padeves kabelis ir bojāts, tas jānomaina ražotājam, tā klientu dienesta pārstāvim vai līdzvērtīgi kvalificētai personai.

- Ierīci drīkst uzstādīt tikai pret salu aizsargātās telpās.
- Tīkla spraudņa daļa ir paredzēta lietošanai tikai iekštelpās.
- Tīrīšanas laikā spraudsavienotāju **nedrīkst** tieši vai netieši apsmidzināt ar ūdeni.
- Sprieguma padevei jābūt ieslēdzamai atsevišķi.
- Izmantojiet **tikai oriģinālās rezerves daļas un piederumus**. Lietojot citas daļas, garantija un CE marķējums zaudē spēku un rodas savainojumu risks.

**Tehniskie parametri****Armatūra ar barošanas bloku:**

- Sprieguma padeve: 100-240 V maiņstrāva 50-60 Hz/6,75 V līdzstrāva
- Jauda: 2,4 W

**Armatūra ar bateriju:**

- Sprieguma padeve: 6 V litija baterija, tips CR-P2
- Automātiskā drošības atslēgšanās: 60 s (var iestatīt no 6 līdz 420 s)
- Papildu tecēšanas laiks (var iestatīt no 0 līdz 19 s): 1 s
- Uztveršanas zona ar Kodak Gray Card, pelēkā puse, 8 x 10", šķērsformāts (var iestatīt no 7 līdz 20 cm): 12 cm

Lespējama termiskā dezinfekcija.

**Elektriskie kontroles dati**

- Programmatūras klase A
- Piesārņojuma pakāpe 2
- Izmērāmais sprieguma impulss 2500 V
- Lodes spiediena kontroles temperatūra 100 °C

Elektromagnētiskās saderības pārbaude (traucējumu paziņošanas pārbaude) tika veikta, izmantojot mērāmo spriegumu un mērāmo strāvu.

Ja spiediens miera stāvoklī pārsniedz 0,5 MPa, iemontējiet reduktoru.

Nedrīkst pieļaut lielu spiediena starpību starp karstā un aukstā ūdens pieslēgumu!

**Lietošana un lestatījumi,**

skatiet tehnisko informāciju 99.0438.xxx

**Iestatīšanas režīma aktivizēšana**

Pārtrauciet elektronikas elektrības padevi un atkārtoti pieslēdziet pēc 10 sekundēm.

Iestatīšanas režīmā armatūras sensoru sistēmā iedegas kontrollampīņa, kad, tuvojoties armatūrai, sensoru sistēmas uztveršanas zonā tiek reģistrēts objekts.

Iestatīšanas režīma darbība tiks automātiski pārtraukta pēc 3 minūtēm.

**Tehniskā apkope**

Mirgojoša sensoru sistēmas kontrollampīņa norāda, ka baterija ir gandrīz tukša.

**Rezerves daļas**

Skatiet 34 lapu (\* = papildaprīkojums).

**Kopšana**

Norādījumus par šīs armatūras kopšanu skatiet pievienotajā lietošanas pamācībā.

**Problēma/iesmesls/novēršana**

Problēma	Iemesls	Novēršana
<b>Ūdens netek</b>	<ul style="list-style-type: none"> <li>• Aizsērējis siets pie magnētiskā vārsta.</li> <li>• Bojāts magnētiskais vārsts.</li> <li>• Spraudsavienojumā nav kontakta.</li> <li>• Nav sprieguma: <ul style="list-style-type: none"> <li>- izlādējusies baterija (kontrollampīņa signalizē, nepārtraukti spīdot).</li> <li>- bojāts barošanas bloks.</li> </ul> </li> </ul>	<ul style="list-style-type: none"> <li>- Iztīriet sietu.</li> <li>- Nomainiet magnētisko vārstu.</li> <li>- Pārbaudiet spraudsavienojumus.</li> <li>- Nomainiet bateriju.</li> <li>- Nomainiet barošanas bloku.</li> </ul>
<b>Neadekvāta ūdens plūsma</b>	<ul style="list-style-type: none"> <li>• Vietējiem apstākļiem iestatītā sensoru sistēmas uztveršanas zona ir pārāk plaša.</li> <li>• Aktivizēta automātiskā skalošana.</li> <li>• Bojāts magnētiskais vārsts.</li> </ul>	<ul style="list-style-type: none"> <li>- Izmantojot tālvadību, samaziniet sasniedzamības attālumu (papildaprīkojums, pasūtījuma Nr. 36 407)/lietotne</li> <li>- Uzgaidiet no 1 līdz 10 minūtēm.</li> <li>- Nomainiet magnētisko vārstu.</li> </ul>
<b>Nepietiekams ūdens daudzums</b>	<ul style="list-style-type: none"> <li>• Netīrs aerators.</li> <li>• Piesārņots siets pie magnētiskā vārsta.</li> <li>• Piesārņoti pievienošanas šļūteņu sieti.</li> <li>• Atpakaļplūsmas aizturis bojāts</li> </ul>	<ul style="list-style-type: none"> <li>- Iztīriet vai nomainiet aeratoru.</li> <li>- Iztīriet sietu.</li> <li>- Iztīriet vai nomainiet sietus.</li> <li>- Nomainiet atpakaļplūsmas aizturus.</li> </ul>

## Informacija apie saugą



Saugokitės pavojaus, kurį kelia pažeisti elektros kabeliai. Pažeistą elektros kabelį turi pakeisti gamintojas arba jo klientų aptarnavimo tarnybos kvalifikuotas personalas.

- Montuoti galima tik šildomose patalpose.
- Kištukinis maitinimo blokas pritaikytas naudoti tik uždaroje patalpose.
- Valant kištukinę jungtį, **negalima** jos tiesiogiai arba netiesiogiai apipurkšti vandeniu.
- Įtampa turi būti atjungiamas atskirai.
- Naudokite **tik originalias atsargines ir priedų dalis**. Naudojant kitas dalis, netenkama teisės į garantiją, nebegalioja CE ženklas, be to, galima patirti sužalojimų.

## Techniniai duomenys

### Maišytuvas su impulsiniu maitinimo bloku:

- Maitinimo įtampa: 100-240 V AC 50-60 Hz / 6,75 V DC
- Galia: 2,4 W

### Maišytuvas su baterija:

- Maitinimo įtampa: CR-P2 tipo 6 V ličio baterija
- Automatinis apsauginis išjungimas: 60 sek. (galima nustatyti 6 - 420 sek.)
- Veikimo laikas (galima nustatyti 0 - 19 sek.): 1 sek.
- Registravimo sritis su kortele „Kodak Gray Card“, pilkoji pusė, 8 x 10 col., skersinis formatas (galima nustatyti 7 - 20 cm): 12 cm

Galima atlikti terminę dezinfekciją.

## Elektros bandymų duomenys

- Programinės įrangos klasė A
- Užteršimo laipsnis 2
- Vardinė impulsinė įtampa 2 500 V
- Spaudimo rutuliu bandymo temperatūra 100 °C

Elektromagnetinio suderinamumo bandymas (trukdžių sklaidymo bandymas) atliktas esant vardinei įtampai ir vardinei srovei.

Jei statinis slėgis didesnis nei 0,5 MPa, reikia įmontuoti slėgio reduktorių.

Venkite didelio šalto ir karšto vandens slėgių skirtumo!



## Valdymas ir nustatymai,

žr. techninę informaciją 99.0438.xxx

## Nustatymo režimo aktyvinimas

Atjunkite maitinimo įtampos tiekimą į elektronikos sistemą ir po 10 sek. vėl įjunkite.

Esant įjungtam nustatymo režimui, jutiklių sistemos kontrolinė lemputė įsižiebia, kai maišytuvo registravimo srityje aptinkamas objektas..

Po 3 min. nustatymo režimas automatiškai išjungiamas.



## Techninė priežiūra

Mirksinti jutiklių sistemos kontrolinė lemputė rodo, kad baigia išsekti baterija.



## Atsarginės dalys

Žr. 34 puslapį (\* – specialūs priedai).

## Priežiūra

Šio maišytuvo priežiūros nurodymai pateikti pridėtoje priežiūros instrukcijoje.

## Sutrikimas / priežastis / ką daryti?

Sutrikimas	Priežastis	Ką daryti?
<b>Nebėga vanduo.</b>	<ul style="list-style-type: none"> <li>• Užsikišo sietelis, esantis prieš elektromagnetinį vožtuvą.</li> <li>• Sugedo elektromagnetinis vožtuvas.</li> <li>• Tarp kištukinių jungčių nėra kontakto.</li> <li>• Nėra įtampos.                             <ul style="list-style-type: none"> <li>- Išsiekvojusi baterija (kontrolinė lemputė šviečia nuolat).</li> <li>- Sugedo maitinimo blokas.</li> </ul> </li> </ul>	<ul style="list-style-type: none"> <li>- Išvalykite sietelį.</li> <li>- Pakeiskite elektromagnetinį vožtuvą.</li> <li>- Patikrinkite kištukines jungtis.</li> <li>- Pakeiskite bateriją.</li> <li>- Pakeiskite maitinimo bloką.</li> </ul>
<b>Vanduo bėga savaime.</b>	<ul style="list-style-type: none"> <li>• Nustatyta per didelė, vietos sąlygų neatitinkanti jutiklio registravimo sritis.</li> <li>• Aktyvi automatinio plovimo funkcija.</li> <li>• Sugedo elektromagnetinis vožtuvas.</li> </ul>	<ul style="list-style-type: none"> <li>- Nuotolinio valdymo pultu sumažinkite veikimo nuotolį (specialūs priedai, užs. Nr. 36 407) / programą</li> <li>- Palaukite 1 - 10 min.</li> <li>- Pakeiskite elektromagnetinį vožtuvą.</li> </ul>
<b>Per mažas vandens kiekis.</b>	<ul style="list-style-type: none"> <li>• Užsiteršė purkštukas.</li> <li>• Užsiteršė sietelis, esantis prieš elektromagnetinį vožtuvą.</li> <li>• Užsiteršė jungiamųjų žarnelių sieteliai.</li> <li>• Sugedo atgalinis vožtuvas</li> </ul>	<ul style="list-style-type: none"> <li>- Išvalykite arba pakeiskite purkštuką.</li> <li>- Išvalykite sietelį.</li> <li>- Išvalykite arba pakeiskite sietelius.</li> <li>- Pakeiskite atgalinį vožtuvą.</li> </ul>

## Informații privind siguranța



Evitați pericolele cauzate de cabluri de alimentare deteriorate. În caz de deteriorare, cablul de alimentare trebuie înlocuit de către producător, de un atelier de service al acestuia sau de o persoană cu calificare similară.

- Instalarea trebuie realizată numai în spații rezistente la îngheț.
- Blocul de alimentare cu ștecher încorporat este destinat exclusiv utilizării în încăperi închise.
- În timpul curățării, conectoarele cu ștecher **nu** trebuie stropite direct sau indirect cu apă.
- Alimentarea electrică trebuie să poată fi cuplată separat.
- Utilizați **numai piese de schimb și accesorii originale**. Utilizarea altor piese duce la pierderea garanției și a valabilității marcatului CE și este posibil să cauzeze vătămări corporale.

## Specificații tehnice

### Baterie cu bloc de alimentare din rețea:

- Alimentare electrică: 100-240 V c.a., 50-60 Hz/6,75 V c.c.
- Putere: 2,4 W

### Baterie alimentată de la baterii electrice:

- Alimentare electrică: Baterie electrică cu litiu de 6 V tip CR-P2
- Oprire automată de siguranță: 60 s  
(reglabil între 6 și 420 s)
- Reglarea temporizării de funcționare (reglabilă între 0 și 19 s): 1 s
- Domeniu de sesizare conform Kodak Gray Card, pagina gri 8 x 10 inch, format transversal (reglabil între 7 și 20 cm): 12 cm

Dezinfectare termică posibilă.

## Caracteristici electrice de încercare

- Clasă software A
- Grad de murdărire 2
- Tensiune de străpungere 2500 V
- Temperatură de verificare la apăsare cu bilă 100 °C

Verificarea compatibilității electromagnetice (verificarea emisiei de semnale parazite) a fost efectuată la valorile nominale ale tensiunii și curentului.

La presiuni statice peste 0,5 MPa se va monta un reductor de presiune.

Se vor evita diferențele de presiune mai mari între racordurile de apă caldă și rece!



## Utilizarea și reglajelor;

a se vedea informațiile tehnice 99.0438.xxx

## Activarea modului de calibrare

Se întrerupe alimentarea cu tensiune a sistemului electronic și se restabilește după 10 s.

În modul de calibrare, LED-ul de control al sistemului de senzori se aprinde atunci când, la apropiere, se pătrunde în domeniul de sesizare al acestuia.

După 3 minute, modul de calibrare este dezactivat automat.



## Întreținerea

O baterie electrică aproape descărcată este semnalată prin aprinderea intermitentă a LED-ului de control din sistemul de senzori.



## Piese de schimb

A se vedea pagina 34 (\* = accesorii speciale).

## Îngrijirea

Indicațiile de îngrijire pentru această baterie se găsesc în

## Defecțiuni/Cauză/Remediu

Defecțiune	Cauză	Remediu
<b>Apa nu curge</b>	<ul style="list-style-type: none"> <li>• Sita de dinaintea electrovalvei este înfundată</li> <li>• Electrovalvă defectă</li> <li>• Conectorul nu face contact</li> <li>• Lipsă tensiune               <ul style="list-style-type: none"> <li>- Bateria electrică este descărcată (lampa de control se aprinde continuu)</li> <li>- Blocul de alimentare din rețea este defect</li> </ul> </li> </ul>	<ul style="list-style-type: none"> <li>- Se curăță sita</li> <li>- Se înlocuiește electrovalva</li> <li>- Se controlează conectorul de alimentare</li> <li>- Se înlocuiește bateria electrică</li> <li>- Se înlocuiește blocul de alimentare</li> </ul>
<b>Apa curge fără comandă</b>	<ul style="list-style-type: none"> <li>• Domeniul de sesizare al senzorului este reglat la o valoare prea mare pentru condițiile locale</li> <li>• Spălare automată activă</li> <li>• Electrovalvă defectă</li> </ul>	<ul style="list-style-type: none"> <li>- Se reduce domeniul de sensibilitate al telecomenzii (accesorii speciale, nr. catalog: 36 407) / aplicației</li> <li>- Se așteaptă 1 - 10 minute</li> <li>- Se înlocuiește electrovalva</li> </ul>
<b>Debit de apă prea mic</b>	<ul style="list-style-type: none"> <li>• Aeratorul este murdar</li> <li>• Filtrul electrovalvei este murdar</li> <li>• Sitele din furtunurile de racord sunt murdare</li> <li>• Supapa de reținere este defectă</li> </ul>	<ul style="list-style-type: none"> <li>- Se curăță sau se înlocuiește aeratorul</li> <li>- Se curăță sita</li> <li>- Se curăță sau se schimbă sita</li> <li>- Se înlocuiește supapa de reținere.</li> </ul>

## 安全说明



防止电源线破损而导致的危险。  
如果电源线破损，则必须由制造商或其客户服务部门或具备同等资质的人员负责更换。

- 只能在无霜房间内安装。
- 插入式电源只适合在室内使用。
- 清洁时，**不得**直接或间接地用水喷淋插入式连接器。
- 电源必须能够独立开关。
- **只能使用原装备件及附件。**如果使用其他零件，则保修和 CE 标识将失效，并可能导致伤害。

## 技术参数

### 使用开关式电源的龙头：

- 电源 100-240 V AC 50-60 Hz/6.75 V DC
- 耗电量： 2.4 W

### 使用电池的龙头：

- 电源： 6V 锂电池 (CR-P2 型)
- 自动安全关闭： 60 秒  
(可在 6 - 420 秒范围内调节)
- 续用时间 (可在 0 - 19 秒范围内调节)： 1 秒
- 接收范围  
(使用 8x10 英寸柯达灰板的灰色面以风景模式测量)  
(可在 7 - 20 秒范围内调节)： 12 厘米

可采用温控消毒

## 电气测试参数

- 软件级别 A
- 污染级别 2
- 额定浪涌电压 2500 V
- 落球冲击测试温度 100°C

电磁兼容性测试 (发射干扰测试) 是以额定电压和额定电流进行的。

如果静压超过 0.5 MPa，必须加装减压阀。

避免冷热水进水管之间产生过大压差。



## 操作和设置，

请参见的技术产品信息 99.0438.xxx

### 启用设置模式：

断开电子装置的电源并在 10 秒后重新连接。

当用户进入到水龙头检测区域时，在设置模式下水龙头的传感器系统中的指示灯会亮起。

设置模式会在 3 分钟后自动终止。



## 维护

电池电量即将耗尽时，将通过传感器系统中的指示灯闪烁予以指示。



## 备件

参见页面 34 (\* = 特殊配件)。

## 保养

有关该龙头的保养说明，请参考附带的《保养指南》。

## 故障 / 原因 / 排除方法

故障	原因	排除方法
不出水	<ul style="list-style-type: none"> <li>• 电磁阀的过滤网进水部分堵塞</li> <li>• 电磁阀失灵</li> <li>• 插入式连接器接触不良</li> <li>• 断电               <ul style="list-style-type: none"> <li>- 电池电量耗尽 (指示灯会连续亮着)</li> <li>- 电源装置失灵</li> </ul> </li> </ul>	<ul style="list-style-type: none"> <li>- 清洁过滤网</li> <li>- 更换电磁阀</li> <li>- 检查插入式连接器</li> <li>- 更换电池</li> <li>- 更换电源装置</li> </ul>
意外出水	<ul style="list-style-type: none"> <li>• 设置的传感器系统的检测区域过大，不适合当地情况</li> <li>• 已启用自动冲洗</li> <li>• 电磁阀失灵</li> </ul>	<ul style="list-style-type: none"> <li>- 使用遥控器缩小感应范围 (特殊零件，产品编号：36 407) / 应用</li> <li>- 等待 1 - 10 分钟</li> <li>- 更换电磁阀</li> </ul>
流量过小	<ul style="list-style-type: none"> <li>• 出水嘴有污垢</li> <li>• 电磁阀的过滤网进水部分沉积污垢</li> <li>• 连接软管中的过滤网有污垢</li> <li>• 单向阀失灵</li> </ul>	<ul style="list-style-type: none"> <li>- 清洁或更换出水嘴</li> <li>- 清洁过滤网</li> <li>- 清洁或更换过滤网</li> <li>- 更换单向阀。</li> </ul>

## Информация по технике безопасности



Не допускать использования поврежденного кабеля электропитания. При повреждении кабель электропитания должен быть заменен изготовителем или его сервисной службой, или же замену должен выполнять персонал соответствующей квалификации.

- Установку разрешается производить только в морозостойких помещениях.
- Штекерный блок питания пригоден только для использования в закрытых помещениях.
- При очистке **нельзя** допускать прямого или косвенного попадания брызг воды на штекерный разъем.
- Электропитание должно отключаться автономно.
- Следует использовать **только оригинальные запчасти и принадлежности**. Использование иных деталей влечет за собой аннулирование гарантии и знака CE и может привести к травматизму.

## Технические характеристики

### Смеситель с импульсным блоком питания:

- Питающее напряжение: 100-240 В перем. тока  
50-60 Гц/6,75 В пост. тока
- Мощность: 2,4 Вт

### Смеситель с аккумуляторной батареей:

- Питающее напряжение: 6V В, литиевая батарея, тип CR-P2
- Автоматическое аварийное отключение: 60 сек  
(6 - 420 сек, устанавливаемое)
- Время задержки действия: 1 сек  
(0 - 19 сек, устанавливаемое)
- Диапазон обнаружения по Kodak Gray Card, серая сторона, 8 x 10", поперечный формат  
(7 - 20 см, устанавливаемое) 12 см

Возможна термическая дезинфекция.

### Данные электрооборудования

- Класс программного обеспечения А
- Степень загрязнения 2
- Рабочее импульсное напряжение 2500 В
- Температура при испытании на твердость 100 °С

Проверка на электромагнитную совместимость (излучение помех) произведена с рабочими значениями напряжения и тока.

При давлении в водопроводе более 0,5 МПа рекомендуется установить редуктор давления.

Необходимо избегать больших перепадов давлений в патрубках подключения холодной и горячей воды!



### Обслуживание и установки,

см. техническую информацию 99.0438.xxx

### Активация режима установки

Прервите подачу напряжения к электронике и снова восстановите через 10 секунд.

В режиме установки светится контрольная лампа в сенсоре устройства, если при приближении к оборудованию человек попадает в диапазон действия.

Через 3 минуты режим установки автоматически прерывается.



### Техническое обслуживание

Мигающая контрольная лампа в сенсорном оборудовании сигнализирует о почти разряженной батарее.



### Запасные части,

см. страница 34  
(\* = специальные принадлежности).

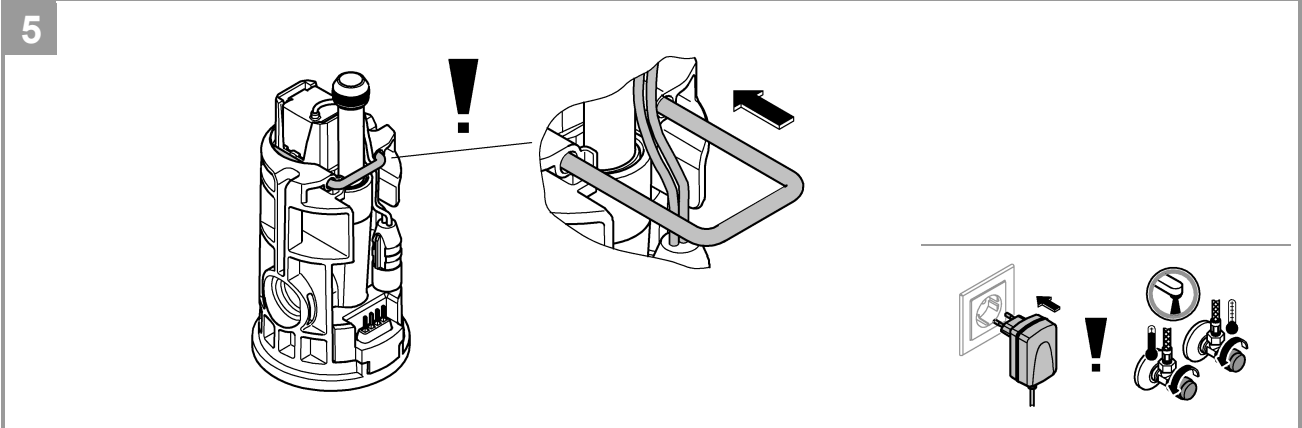
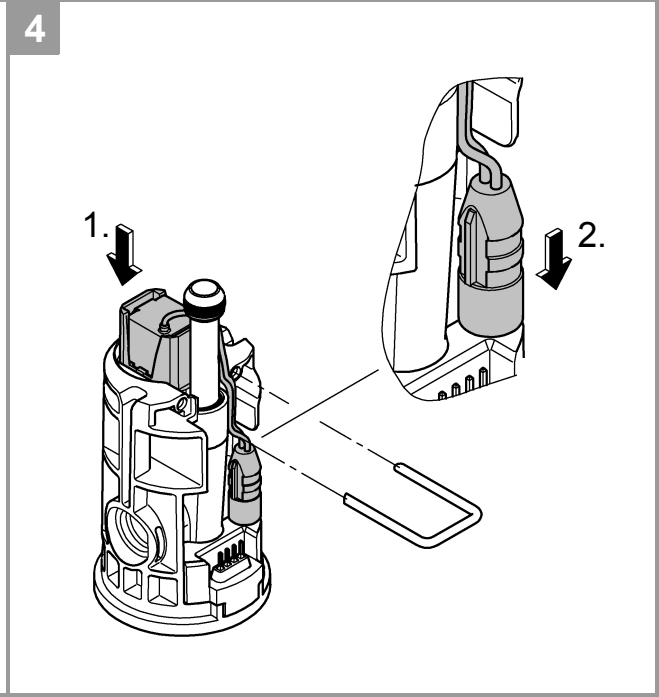
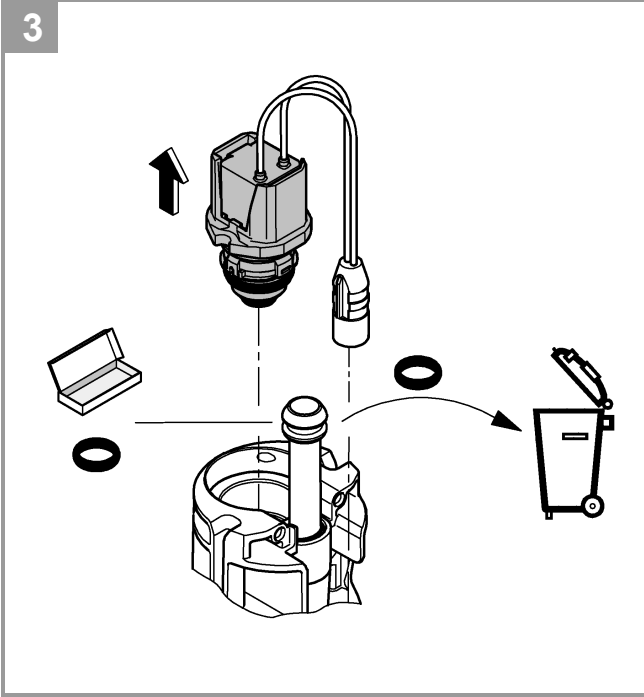
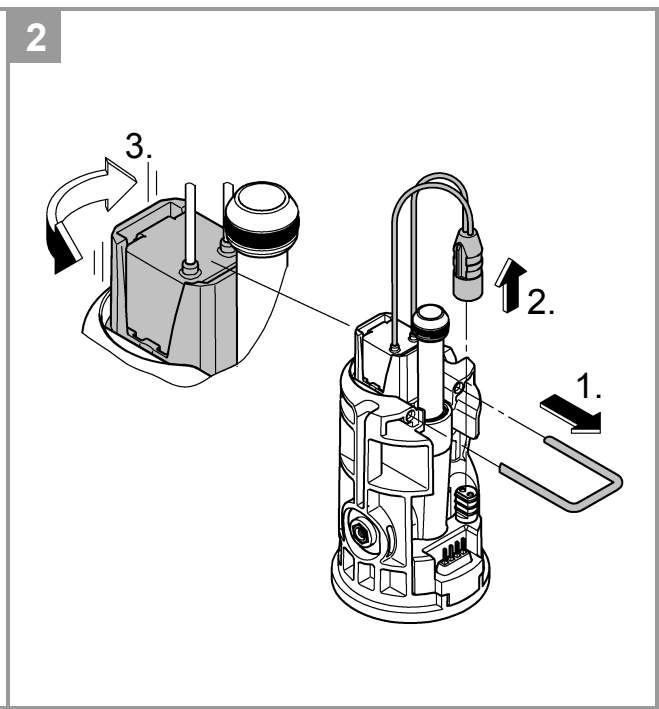
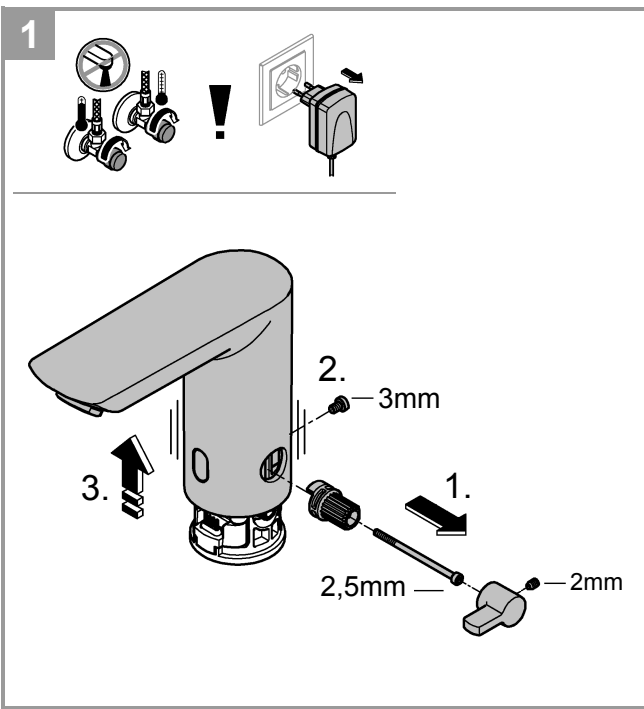
### Уход

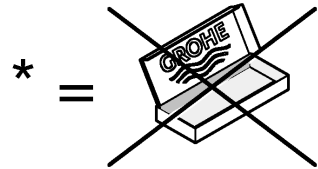
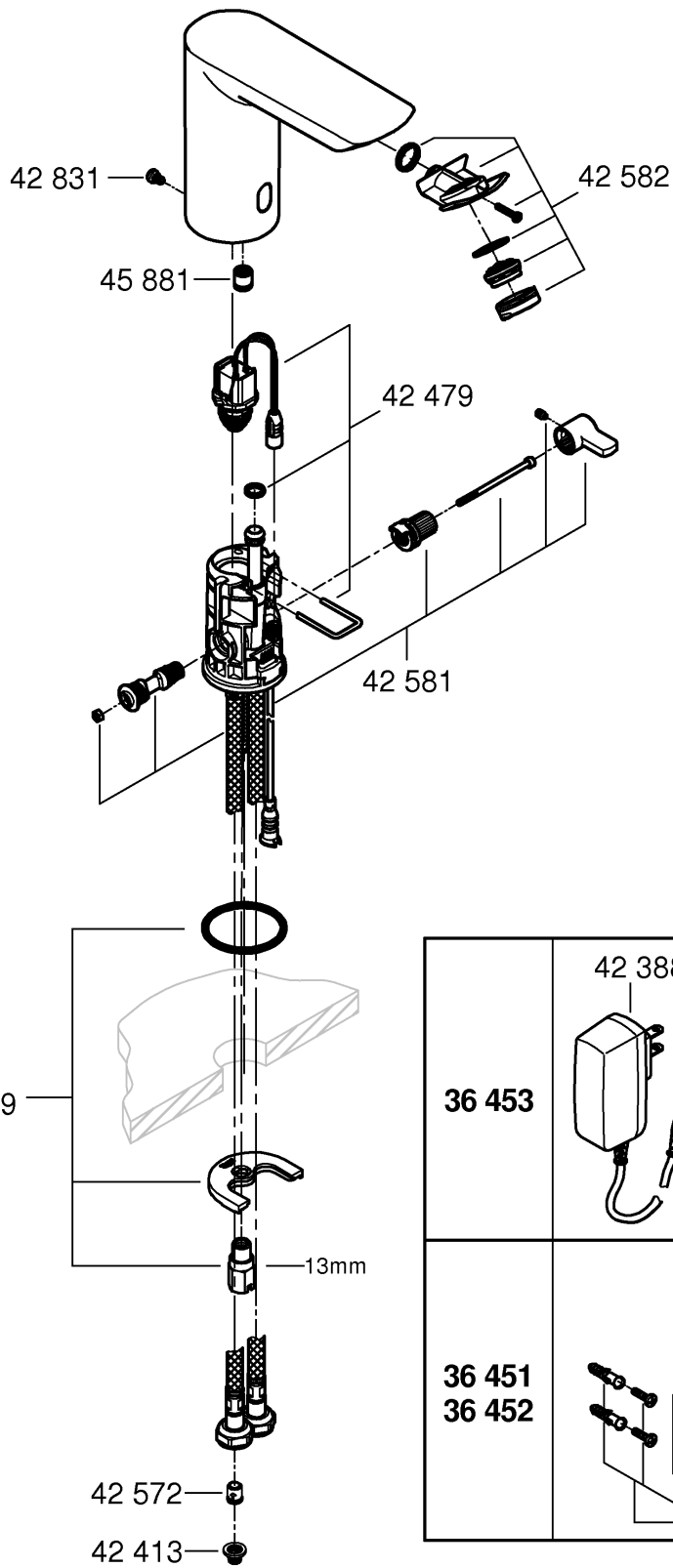
Указания по уходу за настоящим изделием приведены в прилагаемой инструкции.



## Неисправность/Причина/Устранение

Неисправность	Причина	Устранение
<b>Вода не течет</b>	<ul style="list-style-type: none"> <li>• Фильтр перед электромагнитным клапаном засорен</li> <li>• Электромагнитный клапан неисправен</li> <li>• Отсутствует контакт в штекерном разъеме</li> <li>• Напряжение отсутствует                             <ul style="list-style-type: none"> <li>- Батарея разрядилась (контрольная лампа светится непрерывно)</li> <li>- Блок питания неисправен</li> </ul> </li> </ul>	<ul style="list-style-type: none"> <li>- Очистить фильтр</li> <li>- Заменить электромагнитный клапан</li> <li>- Проверить аппаратный промежуточный штепсель</li> <li>- Заменить батарею</li> <li>- Заменить блок питания</li> </ul>
<b>Вода течет не по желанию</b>	<ul style="list-style-type: none"> <li>• Диапазон действия сенсорного оборудования для местных условий установлен на слишком большое значение</li> <li>• Активирована автоматическая промывка</li> <li>• Электромагнитный клапан неисправен</li> </ul>	<ul style="list-style-type: none"> <li>- Уменьшить диапазон восприятия с дистанционным управлением (специальные принадлежности, артикул №: 36 407) / приложением</li> <li>- Подождать в течение 1 - 10 минут</li> <li>- Заменить электромагнитный клапан</li> </ul>
<b>Количество воды слишком мало</b>	<ul style="list-style-type: none"> <li>• Аэратор засорен</li> <li>• Фильтр перед электромагнитным клапаном загрязнен</li> <li>• См. раздел «Соединительные шланги загрязнены»</li> <li>• Обратный клапан имеет дефект</li> </ul>	<ul style="list-style-type: none"> <li>- Очистить или заменить аэратор</li> <li>- Очистить фильтр</li> <li>- Очистка или замена фильтра</li> <li>- Заменить обратный клапан</li> </ul>





*36 407		
*19 017		13mm 
	*36 340   3m	*36 341   10m

<b>36 453</b>	42 388 	*36 338 	
<b>36 451</b> <b>36 452</b>		42 886 	42 393 