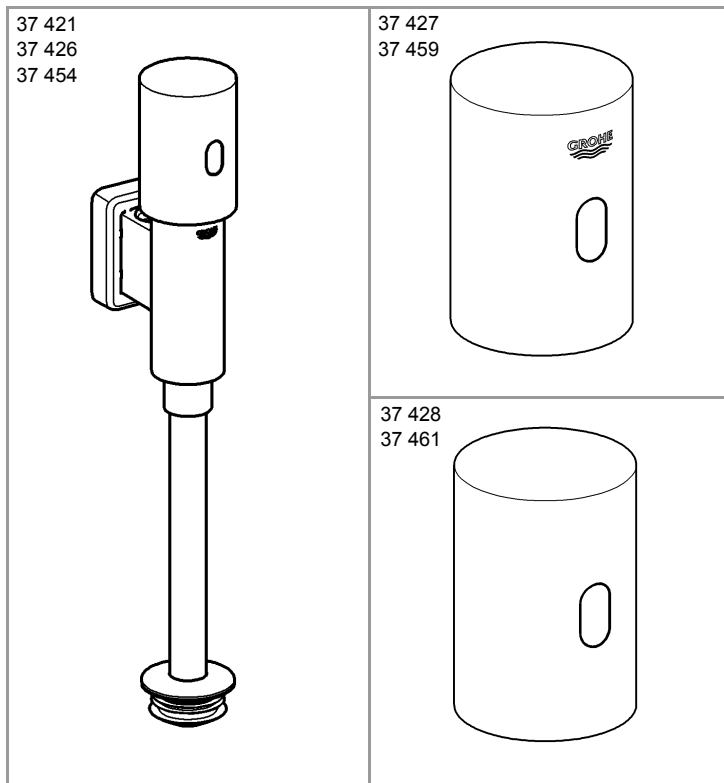


avroara-arm.ru
+7 (495) 956-62-18

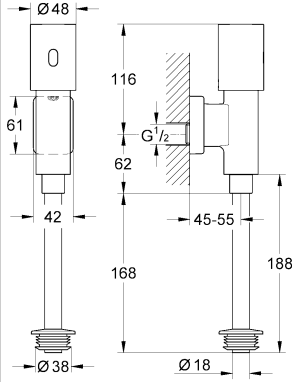
TECTRON
DESIGN + ENGINEERING
GROHE GERMANY
99.0444.031/AM 233044/01.15

Pure Freude an Wasser

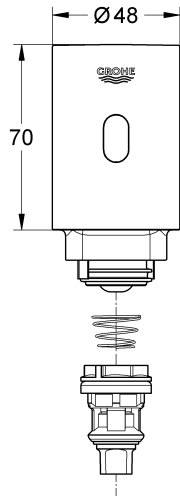


- D**1 **I**5 **N**9 **GR** ...13 **TR** ...17 **BG** ...21 **RO** ...25
GB2 **NL**6 **FIN** ...10 **CZ** ...14 **SK** ...18 **EST** ...22 **CN** ...26
F3 **S**7 **PL** ...11 **H** ...15 **SLO** ...19 **LV** ...23 **UA** ...27
E4 **DK**8 **UAE** ...12 **P** ...16 **HR** ...20 **LT** ...24 **RUS** ...28

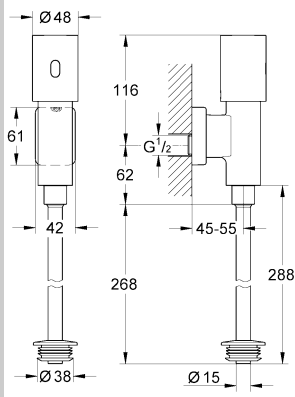
37 421
37 454



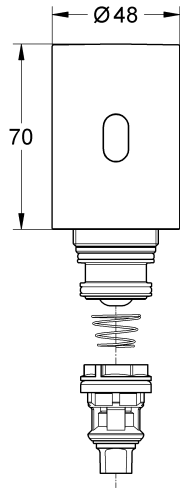
37 427
37 459



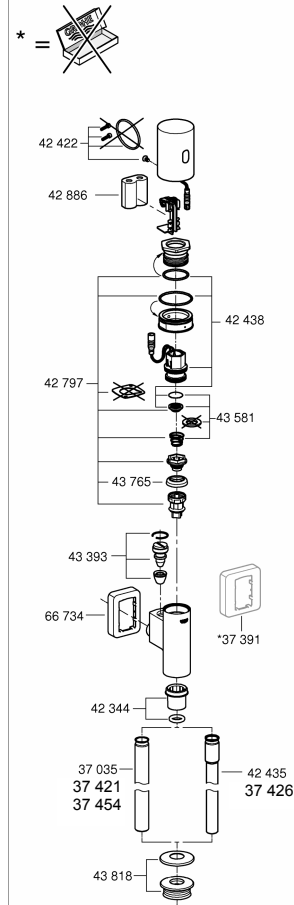
37 426



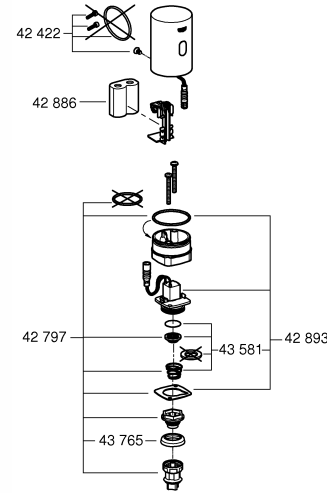
37 428
37 461



37 421
37 426
37 428
37 454
37 461



37 427
37 459





	MPa		°C		l
0,05	max. 1	0,5	max. 40°	2-7l	→3l
	0,3 MPa: 0,7 l/s	DIN 1988 DIN EN 806			

1

	X
37 421	115-200
37 454	115-200
37 426	115-300

2a

3a

3mm

2mm

2,5mm

2b

3b

17mm

2,5mm

2c

3c

17mm

4

5

37 428
37 461

37 421
37 426
37 454

D

Sicherheitsinformationen

- Die Installation darf nur in frostsicheren Räumen vorgenommen werden.
- **Nur Originalersatz- und Zubehörteile** verwenden. Die Benutzung von anderen Teilen führt zum Erlöschen der Gewährleistung sowie der CE-Kennzeichnung und kann zu Verletzungen führen.

Technische Daten

- Spannungsversorgung: 6V-Lithium Batterie Typ CR-P2
- Mindestverweilzeit: (2 - 10 s einstellbar) **5 s**
- Erfassungsbereich mit Kodak Gray Card, graue Seite, 8 x 10", Querformat: **45cm**
- Schutzart: **IP 55**

Zur Einhaltung der Geräuschwerte nach DIN 4109 ist bei Ruhedrücken über 0,5 MPa ein Druckminderer einzubauen.

Installation, siehe Klappseite II.



Rohrleitungssystem vor und nach der Installation gründlich spülen

(DIN 1988/DIN EN 806 beachten)!

Anschlüsse auf Dichtheit und Armatur auf Funktion prüfen.



Bedienung,

siehe beiliegende Anleitungen 99.0438.xxx

Wartung, siehe Klappseite III - IV.



- Funktionsteile dürfen nicht gefettet werden!
- Vorabspernung schließen.
- Alle Teile prüfen, reinigen evtl. austauschen.



Ersatzteile,

siehe Klappseite I (* = Sonderzubehör)

Pflege

Die Hinweise zur Pflege dieser Armatur sind der beiliegenden Pflegeanleitung zu entnehmen.

Störung / Ursache / Abhilfe

Störung	Ursache	Abhilfe
Wasser fließt nicht	<ul style="list-style-type: none"> • Sieb im Magnetventil verstopft • Magnetventil defekt • Steckverbinder ohne Kontakt • Batterie leer (Kontrollleuchte signalisiert Dauerleuchten) 	<ul style="list-style-type: none"> - Sieb reinigen - Magnetventil austauschen - Steckverbindungen prüfen - Batterie austauschen
Wasser fließt ununterbrochen	<ul style="list-style-type: none"> • Düse verstopft • Magnetventil defekt • Erfassungsbereich für die Sensorik zu groß eingestellt 	<ul style="list-style-type: none"> - Kolben reinigen - Magnetventil austauschen - Reichweite mit Fernbedienung (Sonderzubehör, Best.-Nr.:36 407) reduzieren
Keine Spülung oder Spülung zu kurz	<ul style="list-style-type: none"> • Ledermanschette ausgetrocknet 	<ul style="list-style-type: none"> - Ledermanschette aufweiten oder austauschen
Spülung zu lang	<ul style="list-style-type: none"> • Ledermanschette noch nicht eingeweicht 	<ul style="list-style-type: none"> - Mehrere Spülungen (ca 5x) auslösen um Manschette einzuweichen

**Safety notes**

- Installation is only possible in frost-free rooms.
- Use **only genuine replacement parts and accessories**. The use of other parts will result in voiding of the warranty and the CE identification, and could lead to injuries.

Technical data

- Voltage supply: 6V lithium battery type CR-P2
- Minimum delay time: 5 s (2 - 10 s adjustable)
- Reception range according to Kodak Gray Card, grey side, 8x10", landscape: 45 cm
- Type of fitting protection: IP 55

If static pressures exceed 0.5 MPa, a pressure-reducing valve must be installed.

Installation, see fold-out page II.



Flush pipes thoroughly before and after installation (observe EN 806)!
Open hot and cold water supply and check that connections are watertight.



Operation, see technical product information 99.0438.xxx.



Maintenance, see fold-out page III - IV.

- Function parts must not be greased!
- Close the isolating valve.
- Inspect and clean all parts, replace if necessary and lubricate with special grease.



Replacement parts
 see fold-out page I (* = special accessories)

Care

For directions on the care of this fitting, please refer to the accompanying Care Instructions.

Fault / Cause / Remedy

Fault	Cause	Remedy
Water not flowing	<ul style="list-style-type: none"> • Filter upstream of solenoid valve blocked • Solenoid valve defective • Plug-in connector without contact • Battery discharged (indicator lamp lights up continuously) 	<ul style="list-style-type: none"> - Clean filter - Replace solenoid valve - Check plug-in connector - Replace battery
Water flowing continuously	<ul style="list-style-type: none"> • Nozzle blocked • Solenoid valve defective • Detection zone for the sensor system is set too high 	<ul style="list-style-type: none"> - Clean piston - Replace solenoid valve - Reduce range using remote control (special accessory, Prod. no.: 36 407)
No flushing or flushing too short	<ul style="list-style-type: none"> • Leather seal dry or damaged 	<ul style="list-style-type: none"> - Open out or replace leather seal
Flushing too long	<ul style="list-style-type: none"> • Leather seal not yet softened 	<ul style="list-style-type: none"> - Perform several flushes (approx. 5) to soften the leather seal.

F

Consignes de sécurité

- Ne procéder à l'installation que dans un endroit à l'abri du gel.
- N'utiliser **que des pièces de rechange et des accessoires d'origine**. L'utilisation d'autres pièces entraîne automatiquement l'annulation de la garantie et du label CE, ainsi qu'un risque de blessures.

Caractéristiques techniques

- Tension d'alimentation : pile lithium 6 V de type CR-P2
- Temps de séjour minimal: 5 s (réglable 2 à 10 s)
- Champ de détection avec la carte Kodak Gray, face grise 8 x 10", format paysage: 45 cm
- Type de protection de la robinetterie : IP 55

Afin de respecter la norme DIN 4109 en matière de bruits, il est recommandé d'installer un réducteur de pression d'eau (RPE), en cas de pressions statiques supérieures à 0,5 MPa.

Installation, voir volet II.



Bien rincer les alisatcanions avant et après l'installation (respecter les normes DIN 1988/DIN EN 806) !

Ouvrir l'arrivée d'eau froide et d'eau chaude et vérifier l'étanchéité des raccords.



Utilisation, voir l'information technique 99.0438.xxx



Maintenance, voir volet III - IV.

- Ne pas graisser les composants de fonctionnement!
- Fermer le robinet d'arrêt.
- Contrôler et nettoyer toutes les pièces, les remplacer le cas échéant.



Pièces de rechange

Voir volet I (* = accessoires spéciaux)

Entretien

Les consignes d'entretien de cette robinetterie figurent dans les instructions d'entretien ci-jointes.

Pannes/Causes/Remède

Pannes	Causes	Remèdes
Pas d'écoulement d'eau	<ul style="list-style-type: none">• Tamis, situé devant l'électrovanne, bouché• Electrovanne défectueuse• Pas de contact au niveau des fiches de raccordement• Pile usée	<ul style="list-style-type: none">- Nettoyer le tamis- Remplacer l'électrovanne- Contrôler les fiches de raccordement- Remplacer la pile
L'eau s'écoule et ne s'arrête plus	<ul style="list-style-type: none">• Douille bouchée• Electrovanne défectueuse• Le réglage du champ de détection du capteur est trop élevé	<ul style="list-style-type: none">- Nettoyer le piston- Remplacer l'électrovanne- Réduire le champ de détection du capteur avec la télécommande (accessoires spéciaux, réf. 36 407)
Pas de rinçage ou le rinçage est trop court.	<ul style="list-style-type: none">• Le manchon en cuir est sec ou endommagé	<ul style="list-style-type: none">- Étirer le manchon en cuir ou le remplacer, voir Maintenance
Rinçage trop long	<ul style="list-style-type: none">• Le manchon en cuir n'est pas encore humidifié	<ul style="list-style-type: none">- Effectuer plusieurs rinçages (env. 5x) pour humidifier la manchette

E

Información de seguridad

- La instalación solo puede efectuarse en recintos a prueba de heladas.
- Utilizar **solamente repuestos y accesorios originales**. La utilización de otros componentes conlleva la nulidad de la garantía y del marcado CE y puede causar lesiones personales.

Datos técnicos

- Alimentación de tensión: batería de litio 6V tipo CR-P2
- Tiempo mínimo de permanencia: 5 s (ajustable 2 - 10 s)
- Zona de detección conforme a Kodak Gray Card, lado gris, 8 x 10", formato oblongo: 45 cm
- Tipo de protección de la grifería: IP 55

Si la presión en reposo es superior a 0,5 MPa, se recomienda instalar un reductor de presión para alcanzar los valores de emisión de ruidos según DIN 4109.

Instalación, véase la página desplegable II.



¡Purgar a fondo el sistema de tuberías antes y después de la instalación (tener en cuenta DIN 1988/DIN EN 806)!
Abrir las llaves de paso del agua fría y del agua caliente y comprobar la estanqueidad de las conexiones.



Utilisation, véase la información técnica de productos 99.0438.xxx.



Mantenimiento, véase la página desplegable III - IV.

- ¡Las piezas funcionales no deben engrasarse!
- Cerrar el bloqueo de seguridad.
- Verificar todas las piezas, limpiarlas y cambiarlas en caso de necesidad.



Piezas de recambio, véase la página desplegable I (* = accesorios especiales)

Cuidados

Las indicaciones para los cuidados de esta grifería se encuentran en las instrucciones de conservación adjuntas.

Error / Causa / Remedio

Error	Causa	Remedio
El agua no sale	<ul style="list-style-type: none"> • Tamiz obstruido delante de electroválvula • Electroválvula defectuosa • Conexión de enchufe sin contacto • Batería descargada (la lámpara de control se ilumina permanentemente) 	<ul style="list-style-type: none"> - Limpiar el tamiz - Sustituir la electroválvula - Verificar las conexiones de enchufe - Sustituir la batería
El agua sale continuamente	<ul style="list-style-type: none"> • Boquilla obstruida • Electroválvula defectuosa • La zona de detección del sistema sensor está ajustada de forma demasiado amplia 	<ul style="list-style-type: none"> - Limpiar el émbolo - Sustituir la electroválvula - Reducir el margen de alcance con el mando a distancia (accesorio especial, núm. de pedido: 36 407)
No hay descarga o es muy breve	<ul style="list-style-type: none"> • Junta de cuero seca o dañada 	<ul style="list-style-type: none"> - Ensanchar o sustituir la junta de cuero
Descarga demasiado prolongada	<ul style="list-style-type: none"> • Junta de cuero todavía no remojada 	<ul style="list-style-type: none"> - Efectuar varias descargas (aprox. 5) para remojar la junta de cuero



Informazioni sulla sicurezza

- L'installazione deve essere eseguita solo in ambienti antigelo.
- Impiegare **solo pezzi di ricambio e accessori originali**. L'utilizzo di altre parti comporta il decadimento della garanzia e del marchio CE e può provocare lesioni.

Dati tecnici

- Alimentazione di tensione: batteria al litio 6V tipo CR-P2
- Tempo di attesa minimo: 5 s (2 - 10 s regolabili)
- Campo di ricezione con Kodak Gray Card, lato grigio, 8 x 10", formato orizzontale: 45 cm
- Tipo di protezione del rubinetto: IP 55

Per mantenere l'indice di rumorosità conforme a DIN 4109, a pressioni statiche superiori a 0,5 MPa è necessario installare un riduttore di pressione.

Installazione, vedere risvolto di copertina II.



Prima e dopo l'installazione, effettuare un lavaggio a fondo del sistema di tubazioni (osservare le norme DIN 1988/DIN EN 806).

Aprire l'entrata dell'acqua fredda e calda e controllare la tenuta dei raccordi.



Utilizzo, vedere le informazioni tecniche 99.0438.xxx



Manutenzione, vedere risvolto di copertina III - IV.

- Le parti funzionali non devono essere ingrassate!
- Chiudere la valvola d'intercettazione.
- Controllare, pulire ed eventualmente sostituire tutti i pezzi.



Pezzi di ricambio

vedere il risvolto di copertina I (* = accessori speciali).

Manutenzione ordinaria

Le avvertenze relative alla manutenzione ordinaria del presente rubinetto sono riportate nelle istruzioni per la cura del prodotto accluse.

Guasto / Causa / Rimedio

Guasto	Causa	Rimedio
L'acqua non scorre	<ul style="list-style-type: none"> • Filtro prima della valvola elettromagnetica ostruito • Valvola elettromagnetica difettosa • Connettore a innesto senza contatto • Batteria scarica (la spia di controllo resta accesa in modo continuo) 	<ul style="list-style-type: none"> - Pulire il filtro - Sostituire la valvola elettromagnetica - Controllare i connettori a innesto - Sostituire la batteria
Erogazione continua	<ul style="list-style-type: none"> • Ugello otturato • Valvola elettromagnetica difettosa • Zona di rilevamento per i sensori impostata troppo grande 	<ul style="list-style-type: none"> - Pulire il pistone - Sostituire la valvola elettromagnetica - Ridurre la portata con il telecomando (accessorio speciale, n. di ordine: 36 407)
Nessuno sciacquo o sciacquo troppo breve	<ul style="list-style-type: none"> • Manicotto di cuoio seccato o danneggiato 	<ul style="list-style-type: none"> - Allargare o sostituire il manicotto di cuoio
Sciacquo troppo lento	<ul style="list-style-type: none"> • Manicotto di cuoio non ancora inzuppato 	<ul style="list-style-type: none"> - Effettuare più sciacqui (ca. 5x) per inzuppare il manicotto

**Informatie m.b.t. de veiligheid**

- De installatie mag alleen in een vorstbestendige ruimte plaatsvinden.
- Gebruik **uitsluitend originele reserveonderdelen en accessoires**. Door het gebruik van andere onderdelen vervallen de garantie en het CE-keurmerk en kunnen verwondingen optreden.

Technische gegevens

- Voeding: 6V-lithiumbatterij type CR-P2
- Min. verblijfsduur 5 s (2 - 10 sec. instelbaar)
- Detectiebereik met Kodak Gray Card, grijze kant, 8 x 10", dwarsformaat: 45 cm
- Klassering van de kraan: IP 55

Om de geluidswaarden volgens DIN 4109 aan te houden, dient bij statische drukken boven 0,5 MPa een drukregelaar te worden ingebouwd.



Installatie, zie uitvouwbaar blad II.
Leidingen vóór en na het installeren grondig spoelen (DIN 1988/DIN EN 806 in acht nemen!)
Open de koud- en warmwatertoevoer en controleer de aansluitingen op eventuele lekkages.



Bediening,
 zie de technische productinformatie 99.0438.xxx



Onderhoud, zie uitvouwbaar blad III - IV.
 • Vet functieonderdelen niet in!
 • Sluit de voorafsluiter.
 • Controleer alle onderdelen, reinig en vervang deze indien nodig.



Reserveonderdelen
 zie uitvouwbaar blad I (* = speciaal toebehoren).

Reiniging
 De aanwijzingen voor de reiniging van deze kraan vindt u in het bijgaande onderhoudsvoorschrift.

Storing / Oorzaak / Oplossing

Storing	Oorzaak	Oplossing
Water stroomt niet	<ul style="list-style-type: none"> • Zeef vóór magneetventiel verstopt • Magneetventiel defect • Steekverbinding heeft geen contact • Batterij leeg (controlelampje brandt eerst continu) 	<ul style="list-style-type: none"> - Zeef reinigen - Magneetventiel vervangen - Steekverbinding controleren - Batterij vervangen
Water stroomt continu	<ul style="list-style-type: none"> • Sproeier verstopt • Magneetventiel defect • Detectiebereik van de sensoren te groot ingesteld 	<ul style="list-style-type: none"> - Zuiger reinigen - Magneetventiel vervangen - Bereik met afstandsbediening (speciaal toebehoren, best.nr.: 36 407) reduceren
Geen spoeling of spoeling te kort	<ul style="list-style-type: none"> • Lederen manchets uitgedroogd of beschadigd 	<ul style="list-style-type: none"> - Verbreed of vervang het ledermanchet
Spoeling te lang	<ul style="list-style-type: none"> • Lederen manchets nog niet ingeweekt 	<ul style="list-style-type: none"> - Meerdere spoelingen (ca. 5x) activeren om de manchets in te weken



Säkerhetsinformation

- Installationen får bara utföras i frostfria utrymmen.
- **Använd endast original reservdelar och tillbehör.** Användningen av andra delar medför att garantin samt CE-märkningen inte längre gäller och kan leda till personskador.

Tekniska data

- Spänningsförsörjning: 6V litiumbatteri typ CR-P2
- Min. vilotid: 5 sek (kan ställas in på 2 - 10 sek.)
- Mottagningsområde med Kodak Gray Card, grå sida, 8 x 10", tvärformat: 45 cm
- Armaturens skyddsklass: IP 55

En reduceringsventil enligt DIN 4109 ska installeras om vilotrycket överstiger 0,5 MPa.

Installation, se utvickingsida II.



Spola noggrant igenom rörledningarna före och efter installationen (observera DIN 1988/DIN EN 806)!
Öppna kallvatten- och varmvattentillförseln och kontrollera att anslutningarna är täta.



Betjäning,
se den tekniska produktinformationen
99.0438.xxx



Underhåll, se utvickingsida III - IV.

- Funktionsdelar får inte fettas in!
- Stäng spärren.
- Kontrollera och rengör alla delarna, byt vid behov.



Reservdelar

se utvickingsida I (* = extra tillbehör).

Skötsel

Skötsel tips för denna blandare finns i den bifogade skötsel anvisningen.

Störning / Orsak / Åtgärd

Störning	Orsak	Åtgärd
Vatten rinner inte ut	<ul style="list-style-type: none"> • Sil framför magnetventil igentäppt • Magnetventil defekt • Instickningsanslutning utan kontakt • Batteriet tomt (kontrolllampan lyser permanent) 	<ul style="list-style-type: none"> - Rengör silen - Byt magnetventil - Kontrollera instickningsanslutningen - Byte av batteri
Vatten rinner oavbrutet	<ul style="list-style-type: none"> • Munstycke igensatt • Magnetventil defekt • Sensoremas mottagningsområde för stort inställt 	<ul style="list-style-type: none"> - Rengör kolven - Byt magnetventil - Reducera räckvidden med fjärrkontrollen (extra tillbehör, best.-nr: 36 407)
Ingen spolning eller för kort spolning	<ul style="list-style-type: none"> • Lädermanschett uttorkad eller skadad 	<ul style="list-style-type: none"> - Utvidga eller byt lädermanschett
Spolar för länge	<ul style="list-style-type: none"> • Lädermanschett ännu inte uppmjukad 	<ul style="list-style-type: none"> - Spola flera gånger i följd (ca 5x) för att mjuka upp manschetten



Sikkerhedsoplysninger

- Installationen må kun foretages i frostsikre rum.
- Anvend **kun originale reserve- og tilbehørsdele**. Anvendes der andre dele, er garantien og CE-mærkningen ikke længere gældende. Det kan desuden medføre tilskadekomst.

Tekniske data

- Spændingsforsyning: 6V-Lithiumbatteri type CR-P2
- Minimumsopholdstid (kan indstilles til 2-10 sek.): 5 sek.
- Dækningsområde med Kodak Gray Card, grå Side, 8 x 10", tværfORMAT: 45 cm
- Armaturbeskyttelse: IP 55

For at overholde støjniveauet angivet i DIN 4109 skal der monteres en trykformindskende ventil, hvis hviletrykket er på over 0,5 MPa.



Installation, se foldeside II.
Skyt rørløbningssystemet grundigt før og efter installationen (overhold DIN 1988/DIN EN 806)!
Abn for koldt- og varmtvandstilførslen og kontrollér, om tilslutningerne er tætte.



Betjening,
 se tekniske produktinformation
 99.0438.xxx



Vedligeholdelse, se foldeside III - IV.
 • Funktionsdelene må ikke være fedtede!
 • Luk afspærringen.
 • Kontrollér alle dele, rens dem, udskift dem evt.



Reserve dele
 se foldeside I (* = specialtilbehør).

Pleje

Anvisningerne vedrørende pleje af dette armatur er anført i den vedlagte vedligeholdelsesvejledning.

Fejl / Årsag / Afhjælpning

Fejl	Årsag	Afhjælpning
Vandet løber ikke	<ul style="list-style-type: none"> • Sien foran magnetventilen er tilstoppet • Magnetventilen er defekt • Stikforbindelsen har ikke kontakt • Batteriet er afladt (kontrollampen lyser først permanent) 	<ul style="list-style-type: none"> - Rens sien - Udskift magnetventilen - Inspicér stikforbindelsen - Udskift batteriet
Vandet løber uafbrudt	<ul style="list-style-type: none"> • Dyse tilstoppet • Magnetventilen er defekt • Sensorens registreringsområde er indstillet for stort 	<ul style="list-style-type: none"> - Rens stemplet - Udskift magnetventilen - Reducer rækkevidden med fjernbetjening (specialtilbehør, bestillingsnr.: 36 407)
Ingen skylning eller skylning for kort tid	<ul style="list-style-type: none"> • Lædermanchet udtørret eller beskadiget 	<ul style="list-style-type: none"> - Udvid eller udskift lædermanchetten
Skylning for lang tid	<ul style="list-style-type: none"> • Lædermanchet endnu ikke blødgjort 	<ul style="list-style-type: none"> - Flere skylninger (ca. 5x) udløses for at blødgøre manchetten



Sikkerhetsinformasjon

- Strømforsyningsenheten er utelukkende egnet for bruk i lukkede rom.
- **Bruk kun originale reservedeler og tilbehør.** Bruk av andre deler medfører at garantien opphører og CE-merket blir ugyldig, og kan føre til personskader.

Tekniske data

- Spenningsforsyning: 6 V litiumbatteri type CR-P2
- Minste oppholdsvarighet: 5 s (justerbar 2 - 10 s)
- Registreringsområde med Kodak Grey Card, grå Side, 8 x 10", tverrformat: 45 cm
- Beskyttelsesklasse for armaturen: IP 55

For å overholde støyverdiene monteres en reduksjonsventil ved statisk trykk over 0,5 MPa. Unngå store trykkforskjeller.



Installering, se utbrettside II.
Spyl rørdningssystemet grundig før og etter installasjon
 (følg DIN 1988/DIN EN 806)!
Åpne kaldt- og varmtvannstilførselen, og kontroller at koblingene er tette.



Betjening,
 se teknisk produktinformasjon,
 99.0438.xxx.



Vedlikehold, se utbrettside III - IV.

- Steng kaldt- og varmtvannstilførselen.
- Alle deler kontrolleres, rengjøres, skiftes ut om nødvendig og smøres inn med spesial-armaturfett.



Reservedeler

se utbrettside II (* = ekstra tilbehør).

Pleie

Informasjon om pleie av denne armaturen finnes i vedlagte pleieveiledning.

Feil / Årsak / Tiltak

Feil	Årsak	Tiltak
Vannet renner ikke	<ul style="list-style-type: none"> • Silen foran magnetventilen er tett • Magnetventilen er defekt • Ingen kontakt på støpsel forbindelsen • Batteriet er tomt (kontrollampen lyser kontinuerlig) 	<ul style="list-style-type: none"> - Rengjør silen - Skift ut magnetventilen - Kontroller støpsel forbindelsen - Skift batteri
Vannet renner uavbrutt	<ul style="list-style-type: none"> • Dyse tett • Magnetventilen er defekt • Innstilt registreringsområde for sensorikken er for stort 	<ul style="list-style-type: none"> - Rengjør stampelet - Skift ut magnetventilen - Reduser rekkevidden med fjernkontrollen (ekstra tilbehør, best. nr.: 36 407)
Ingen spyling eller for kortvarig spyling	<ul style="list-style-type: none"> • Skinnmansjett tørket ut eller skadet 	<ul style="list-style-type: none"> - Utvid eller skift ut skinnmansjetten
For langvarig spyling	<ul style="list-style-type: none"> • Skinnmansjetten ikke gjennomfuktet ennå 	<ul style="list-style-type: none"> - Utløs flere spylinger (ca. 5) for at mansjetten skal fuktes



Turvallisuusohjeet

- Asennuksen saa tehdä vain pakkaselta suojatuissa tiloissa.
- Käytä **vain alkuperäisiä varaosia ja lisätarvikkeita**. Muiden osien käyttö johtaa takuun ja CE-tunnusmerkinnän raukeamiseen ja voi aiheuttaa onnettomuuksia.

Tekniset tiedot

- Virransyöttö: 6V-litiumparisto tyyppi CR-P2
- Vähimmäisoloaika (säädetävissä 2 - 10 s): 5 s
- Tunnistusalue Kodak Gray Cardin kanssa, harmaa Sivu, 8 x 10", poikittaiskoko: 45 cm
- Hanan kotelointiluokka: IP 55

Jotta sallittuja meluarvoja ei ylitetä (DIN 4109), on laitteeseen asennettava paineenalennusventtiili lepopaineen ylittäessä 0,5 MPa.



Installation, katso kääntöpuolen sivu II.
Huuhtelee putkistot huolellisesti ennen ja jälkeen asennuksen
 (DIN 1988/ DIN EN 806 huomioitava)!
Avaa kylmän ja lämpimän veden tulo ja tarkasta liittämöjen tiiviys.



Käyttö,

ks. tekninen tuotetiedote, 99.0438.xxx



Huolto

, katso kääntöpuolen sivu III - IV.

- Toimintaosia ei saa rasvata!
- Sulje katkaisin.
- Tarkasta ja puhdista kaikki osat, vaihda tarvittaessa uusiin.



Varaosat

Katso kääntöpuolen sivu I
 (* = lisätarvike).

Hoito

Tämän laitteen hoitoa koskevat ohjeet on annettu mukana olevassa hoito-oppaassa.

Häiriö / syy / korjaus

Häiriö	Syy	Korjaus
Vesi ei virtaa	<ul style="list-style-type: none"> • Magneettiventtiilin siivilä tukossa • Magneettiventtiili rikki • Pistoliittimen kosketushäiriö • Paristo tyhjä (merkkivalo palaa ensin jatkuvasti) 	<ul style="list-style-type: none"> - Puhdista siivilä - Vaihda magneettiventtiili - Tarkasta pistoliitin - Vaihda paristo
Vesi virtaa tauotta	<ul style="list-style-type: none"> • Suutin tukossa • Magneettiventtiili rikki • Tunnistimen tunnistusalue säädetty liian suureksi 	<ul style="list-style-type: none"> - Puhdista mäntä - Vaihda magneettiventtiili - Vähennä tunnistusasetäisyyttä kauko-ohjaimella (lisätarvike, tilausnumero: 36 407)
Liian lyhyt tai puuttuva huuhtelu	<ul style="list-style-type: none"> • Nahkatiiviste kuivunut tai vaurioitunut 	<ul style="list-style-type: none"> - Avenna tai vaihda nahkatiiviste
Liian pitkä huuhtelu	<ul style="list-style-type: none"> • Nahkatiiviste ei ole vielä pehmennyt riittävästi 	<ul style="list-style-type: none"> - Huuhtelee allas useamman kerran (n. 5x), jotta tiiviste pehmenee

**Informacje dotyczące bezpieczeństwa**

- Montaż można wykonać tylko w pomieszczeniach zabezpieczonych przed mrozem.
- Należy używać **wyłącznie oryginalnych części zamiennych i akcesoriów**. Korzystanie z innych części spowoduje utratę gwarancji oraz oznaczenia CE i może doprowadzić do obrażeń ciała.

Dane techniczne

- Napięcie zasilające: bateria litowa 6V Typ CR-P2
- Minimalne opóźnienie: 5 s (zakres 2 - 10 s)
- Obszar detekcji według Kodak Gray Card, szara strona, 8 x 10", orientacja pozioma: 45 cm
- Stopień ochrony armatury: IP 55

JAbY utrzymać niski poziom głośności armatury 4109 przy ciśnieniu statycznym powyżej 0,5 MPa, należy zamontować reduktor ciśnienia.

Instalacja, zob. str. rozkładana II.
Przed instalacją i po niej dokładnie przepłukać przewody rurowe (przestrzegać DIN 1988/DIN EN 806)!
Odkręcić zawory doprowadzenia zimnej i ciepłej wody oraz sprawdzić szczelność połączeń.

**Obsługa,**

zob. informacja techniczna, 99.0438.xxx

Konserwacja, zob. str. rozkładana III - IV.

- Części funkcjonalnych nie należy smarować!
- Zamknąć zawór odcinający.
- Sprawdzić wszystkie części, oczyścić i ewent. wymienić.

**Części zamienne**

zob. strona rozkładana I
 (* = wyposażenie dodatkowe).

**Pielęgnacja**

Wskazówki dotyczące pielęgnacji armatury zamieszczono w załączonej instrukcji pielęgnacji.

Usterka / Przyczyna / Środek zaradczy

Usterka	Przyczyna	Środek zaradczy
Woda nie wypływa	<ul style="list-style-type: none"> • Niedrożne sitko przed zaworem elektromagnetycznym • Uszkodzony zawór elektromagnetyczny • Brak styku w złączu wtykowym • Rozładowana bateria zasilająca (lampa kontrolna świeci stale) 	<ul style="list-style-type: none"> - Oczyszczyć sitko - Wymienić zawór elektromagnetyczny - Sprawdzić złącze wtykowe - Wymienić baterię zasilającą
Woda wypływa nieprzerwanie	<ul style="list-style-type: none"> • Niedrożna dysza • Uszkodzony zawór elektromagnetyczny • Obszar detekcji układu czujników jest zbyt duży 	<ul style="list-style-type: none"> - Oczyszczyć tłoczek - Wymienić zawór elektromagnetyczny - Zmniejszyć zasięg za pomocą pilota (wyposażenie dodatkowe, nr kat.: 36 407)
Brak splukiwania lub splukiwanie zbyt małe	<ul style="list-style-type: none"> • Wysuszony lub uszkodzony kołnierz skórzany 	<ul style="list-style-type: none"> - Rozszerzyć lub wymienić kołnierz skórzany
Zbyt długi czas splukiwania	<ul style="list-style-type: none"> • Kołnierz skórzany nie jest jeszcze dostatecznie namoczony 	<ul style="list-style-type: none"> - Przeprowadzić kilka operacji splukiwania (ok. 5x), w celu namoczenia kołnierza skózanego

UAE

ملاحظات الأمان

- لا يمكن تركيبه إلا في الغرف الخالية من المسقع.
- لا تستخدم سوى قطع الغيار والإضافات الأصلية. سيؤدي استخدام قطع غيار أخرى إلى إلغاء الضمان والرقم التعريفي لجهة التعاقد (CE)، وقد يؤدي إلى حدوث إصابات.

البيانات الفنية

- فلطوية الإمداد: بطارية ليثيوم 6 فلط (النوع CR-P2)
- الحد الأدنى لوقت التأخير (10 - 2 ث قابل للضبط): 5 ثوان
- نطاق الاستبدال وفقاً للملصقة الرمادية من كود ك (Kodak Gray Card):
- الجانب الرمادي، "10x8"، أفتي:
- نوع وفتي التركيب: 45 سم IP 55

في حالة تعدى ضغط الاستياب 0.5 ميغاباسكال، يجب تركيب مخفض للضغط. تجنب اختلافات الضغط بمعدلات كبيرة بين خط تغذية المياه الساخنة والباردة.

التركيب

راجع الصفحة المطوية II. شطف المواسير بالكامل قبل التركيب وبعده (راجع EN 806). افتح خط تغذية المياه الساخنة والباردة وتحقق من أحكام التوصلات و عدد تسربا

التشغيل

رؤية المنتج الفني 99.0438.xxx

الصيانة

- يجب عدم تشحيم قطع التشغيل.
- قم بإغلاق الصمام العزل الأساسي، راجع الشكل
- افحص كل المكونات وقم بتنظيفها واستبدالها إذا لزم الأمر.

قطع الغيار

راجع الصفحة المطوية I (* = إضافات خاصة)

الخدمة والصيانة

للحصول على إرشادات حول خدمة وصيانة هذا الخلاط الرجاء الاطلاع على تعليمات الخدمة والصيانة المرفقة.

الخلل/السبب/الحل

الخلل	السبب	الحل
عدم تنفق المياه	<ul style="list-style-type: none"> انمداد جهة التيار لمصفاة الصمام بالسلف اللولبي تلف الصمام بملف لولبي واصل القابس غير متصل تم تفريغ شحنة البطارية (أي عندما يضيء مصباح المؤشر باستمرار) 	<ul style="list-style-type: none"> تنظيف المصفاة استبدال الصمام بملف لولبي ربط واصل القابس استبدال البطارية
تنفق المياه باستمرار	<ul style="list-style-type: none"> الفوهة مسنودة تلف الصمام بملف لولبي يتم ضبط مجال كشف جهاز التحسس بدرجة عالية للغاية 	<ul style="list-style-type: none"> تنظيف الكباس استبدال الصمام بملف لولبي خفض المجال باستخدام جهاز التحكم عن بعد (الإضافة الخاصة، رقم الطلبية: 36 206)
لا يتم الشطف أو وقت الشطف قصير للغاية	<ul style="list-style-type: none"> مانع التسرب المصنوع من الجلد جاف أو تالف 	<ul style="list-style-type: none"> توسيع أو استبدال مانع التسرب المصنوع من الجلد
وقت الشطف طويل للغاية	<ul style="list-style-type: none"> لم يتم تثبيت مانع التسرب المصنوع من الجلد حتى الآن 	<ul style="list-style-type: none"> قم بإجراء عمليات شطف متعددة (حوالي 5 مرات) لتثبيت مانع التسرب المصنوع من الجلد.



Πληροφορίες ασφαλείας

- Η εγκατάσταση επιτρέπεται αποκλειστικά σε προστατευμένους από τον παγετό χώρους.
- Χρησιμοποιείτε **αποκλειστικά γνήσια ανταλλακτικά και αξεσουάρ**. Η χρήση άλλων εξαρτημάτων συνεπάγεται την ακύρωση της εγγύησης και του σήματος CE, ενώ μπορεί να οδηγήσει σε τραυματισμούς.

Τεχνικά στοιχεία

- Τροφοδοσία τάσης: Μπαταρία λιθίου 6V τύπου CR-P2
- Ελάχιστος χρόνος αδράνειας (δυνατότητα ρύθμισης από 2 - 10 δευτερόλεπτα): 5 δευτερόλεπτα
- Περιοχή ανίχνευσης με Kodak Gray Card, γκρι σελίδα, 8 x 10", οριζόντια διάταξη: 45 cm
- Βαθμός προστασίας των εξαρτημάτων: IP 55

JΓα την τήρηση των ορίων θορύβου κατά DIN 4109 σε πιέσεις ηρεμίας μεγαλύτερες από 0,5 MPa πρέπει να τοποθετηθεί ένας μειωτήρας πίεσης.

Εγκατάσταση, βλέπε αναδιπλούμενη σελίδα II.



Ξεπλύνετε καλά το σύστημα σωληνώσεων πριν και μετά την εγκατάσταση (σύμφωνα με τις προδιαγραφές DIN 1988/DIN EN 806)! **Ανοίξτε τις παροχές κρύου και ζεστού νερού και ελέγξτε τη στεγανότητα των συνδέσεων.**



Χειρισμός, βλ. τεχνικές πληροφορίες, 99.0438.xxx.



Συντήρηση, βλέπε αναδιπλούμενη σελίδα III - IV.

- Τα λειτουργικά εξαρτήματα δεν επιτρέπεται να λιπανθούν!
- Κλείστε τη βαλβίδα απομόνωσης.
- Ελέγξτε όλα τα εξαρτήματα, καθαρίστε τα και, αν χρειάζεται, αντικαταστήστε τα.



Ανταλλακτικά
βλέπε αναδιπλούμενη σελίδα I
(* = Πρόσθετος εξοπλισμός).

Περιποίηση

Τις οδηγίες που αφορούν την περιποίηση αυτού του εξαρτήματος μπορείτε να τις πάρετε από τις συνημμένες οδηγίες περιποίησης.

Βλάβη / Αιτία / Αντιμετώπιση

Βλάβη	Αιτία	Αντιμετώπιση
Το νερό δεν ρέει	<ul style="list-style-type: none"> • Το φίλτρο της μαγνητικής βαλβίδας έχει βουλώσει. • Βλάβη μαγνητικής βαλβίδας • Απουσία επαφής των ακροδεκτών • Αποφορτισμένη μπαταρία (η λυχνία ελέγχου μένει μόνιμα αναμμένη) 	<ul style="list-style-type: none"> - Καθαρισμός φίλτρου - Αντικατάσταση μαγνητικής βαλβίδας - Ελέγξτε τους ακροδέκτες - Αντικαταστήστε την μπαταρία
Το νερό ρέει αδιάκοπα	<ul style="list-style-type: none"> • Βουλωμένη θηλή • Βλάβη μαγνητικής βαλβίδας • Η περιοχή ανίχνευσης αισθητήρα είναι πολύ μεγάλη 	<ul style="list-style-type: none"> - Καθαρίστε το έμβολο - Αντικατάσταση μαγνητικής βαλβίδας - Μειώστε την εμβέλεια με το τηλεχειριστήριο (Προαιρετικός εξοπλισμός, Αρ. παραγγελίας: 36 407)
Χωρίς πλύση ή πολύ σύντομη πλύση	<ul style="list-style-type: none"> • Η δερμάτινη μανσέτα έχει στεγνώσει ή έχει φθαρεί 	<ul style="list-style-type: none"> - Ανοίξτε ή αντικαταστήστε τη δερμάτινη μανσέτα
Πολύ μεγάλη διάρκεια πλύσης	<ul style="list-style-type: none"> • Η δερμάτινη μανσέτα δεν έχει μαλακώσει 	<ul style="list-style-type: none"> - Πραγματοποιήστε περισσότερες πλύσεις (περ. 5 φορές) για να μαλακώσει η μανσέτα



Bezpečnostní informace

- Instalace smí být provedena pouze v místnostech chráněných před mrazem.
- Používejte **pouze originální náhradní díly a příslušenství**. Při použití jiných, neoriginálních dílů neplatí záruka a CE-certifikace, kromě toho hrozí nebezpečí úrazu.

Technické údaje

- Napájecí napětí: 6 V lithiová baterie, typ CR-P2
- Minimální doba prodlevy
- (nastavitelná od 2 - 10 s): 5 s
- Přijímací dosah s kartou Kodak Gray Card, šedá strana, 8 x 10", příčný formát: 45 cm
- Druh el. ochrany armatury: IP 55

Pro dodržení předepsaných hodnot hluku je při statických tlacích vyšších než 0,5 MPa nutné namontovat redukční ventil.

Instalace, viz skládací stranu II.



Potrubní systém před a po instalaci důkladně propláchněte

(dodržujte normu EN 806)!

Otevřete přívod studené a teplé vody a zkontrolujte těsnost všech spojů.



Obsluha, viz technické informace, 99.0438.xxx.



Údržba, viz skládací stranu III - IV.

- Funkční díly se nesmí mazat tukem!
- Uzavřete předuzávěr.
- Všechny díly zkontrolujte, vyčistěte a podle potřeby vyměňte.



Náhradní díly viz skládací strana I (* = zvláštní příslušenství).

Ošetřování

Pokyny k ošetřování této armatury jsou uvedeny v příloženém návodu k údržbě.

Závada/příčina/odstranění

Závada	Příčina	Odstranění
Voda nevytéká	<ul style="list-style-type: none"> • Ucpané sítko před magnetickým ventilem • Vadný magnetický ventil • Zásuvný konektor nemá kontakt • Vybitá baterie (kontrolka nejprve svítí trvale) 	<ul style="list-style-type: none"> - Vyčistěte sítko - Vyměňte magnetický ventil - Zkontrolujte zásuvné konektory - Vyměňte baterii
Voda vytéká nepřetržitě	<ul style="list-style-type: none"> • Ucpaná tryska • Vadný magnetický vent • Přijímací dosah senzoriky je nastaven na příliš velkou vzdálenost! 	<ul style="list-style-type: none"> - Vyčistěte píst - Vyměňte magnetický ventil - Dosah redukuje pomocí dálkového ovládání (zvláštní příslušenství, obj. čís.: 36 407)
Splachování nefunguje vůbec nebo je příliš krátké	<ul style="list-style-type: none"> • Vyschlá nebo poškozená kožená manžeta 	<ul style="list-style-type: none"> - Koženou manžetu natáhněte nebo vyměňte
Příliš dlouhé splachování	<ul style="list-style-type: none"> • Kožená manžeta není ještě dostatečně měkká 	<ul style="list-style-type: none"> - Spusťte více splachování (cca 5x), aby se manžeta navlhčila



Biztonsági információk

- A felszerelést csak fagymentes helyiségekben szabad végezni.
- **Csak eredeti alkatrészeket és tartozékokat** használjon! Más alkatrészek használata a garancia és a CE-jelölés érvényességének megszűnéséhez és sérülésekhez vezethet.

Műszaki adatok

- Feszültségellátás: 6V-os, CR-P2 típusú lítium elem
- Minimális eltelt idő (2 - 10 s beállítható): 5 s
- Az érzékelő területe Kodak Gray Car segítségével, szürke oldal, 8 x 10", keresztformátum: 45 cm
- Szerelvény érintésvédelme: IP 55

A DIN 4109 szerinti zajérték betartására 0,5 MPa feletti folyadéknymomás esetén a betápláló vezetékbe nyomáscsökkentőt kell beépíteni.



Felszerelés, lásd a II. kihajtható oldal.
A csövezeteket a szerelés előtt és után is alaposan öblítse át (ügyeljen a DIN 1988/DIN EN 806 szabványra)!
Nyissa meg a hideg és a meleg víz ellátását, és ellenőrizze a csatlakozások tömítettségét.



Kezelés,
 lásd műszaki leírását, 99.0438.xxx.



Karbantartás, lásd a III - IV. kihajtható oldal.

- A működő alkatrészeket nem szabad bezsírrozni!
- Zárja el az elzárócsapot.
- Az összes alkatrészt ellenőrizni, tisztítani, és esetl. cserélni kell.



Pótalkatrészek

lásd I. kihajtható oldal (* = speciális tartozékok).

Ápolás

A szerelvény tisztítására vonatkozó útmutatást a mellékelt ápolási utasítás tartalmazza.

Guasto /Ok/ Elhárítás

Guasto	Ok	Elhárítás
Nem folyik a víz	<ul style="list-style-type: none"> • A mágnesszelep előtt található szűrő eldugult • Mágnesszelep meghibásodott • A dugaszolócsatlakozó nem érintkezik • Az elem lemerült (az ellenőrzőlámpa folyamatosan világít) 	<ul style="list-style-type: none"> - Tisztítsa meg a szitát - Cserélje ki a mágnesszelepet - Ellenőrizze a dugaszoló csatlakozásokat - Cserélje ki az elemet
A víz megszakítás nélkül folyik	<ul style="list-style-type: none"> • Fúvóka eldugult • Mágnesszelep meghibásodott • A szenzorok észlelési területe túl nagyra lett állítva 	<ul style="list-style-type: none"> - Tisztítsa meg a dugattyút - Cserélje ki a mágnesszelepet - Csökkentse a hatótávolságot a távirányítóval (különleges felszereltség, megrendelési sz.:36 407)
Nincs öblítés vagy túl rövid az öblítés	<ul style="list-style-type: none"> • Bőr karmantyú kiszáradt vagy sérült 	<ul style="list-style-type: none"> - Tágítsa ki vagy cserélje ki az bőr karmantyút, lásd Karbantartás
Túl hosszú az öblítés	<ul style="list-style-type: none"> • A bőr karmantyú még nem lágyult meg 	<ul style="list-style-type: none"> - Indítson el több öblítést (kb. 5x) hogy a bőr karmantyút meglágyuljon



Informações de segurança

- A instalação apenas pode ser efectuada em compartimentos anticongelantes.
- Utilizar **apenas peças sobresselentes e acessórios originais**. A utilização de outras peças leva à anulação da garantia, bem como da identificação CE e pode provocar ferimentos.

Dados técnicos

- Alimentação de corrente eléctrica: bateria de lítio 6V tipo CR-P2
- Tempo mínimo de permanência (regulável de 2 - 10 s): 5 s
- Âmbito de detecção com Kodak Gray Card, página cinzenta, 8 x 10", formato transversal: 45 cm
- Tipo de protecção da torneira: IP 55

Para cumprimento dos valores de ruído conforme a DIN 4109 em caso de pressões estáticas acima dos 0,5 MPa deve montar-se um redutor de pressão.

Instalação, página desdobrável II.



Antes e depois da instalação, enxaguar bem o sistema de tubagens (ter em atenção DIN 1988/DIN EN 806)!

Abrir a entrada de água fria e de água quente e verificar se as ligações estão estanques.



Manuseamento,

ver a informação técnica, 99.0438.xxx.



Manutenção

, página desdobrável III - IV.

- Não lubrificar as peças de funcionamento!
- Fechar a válvula de segurança.
- Verificar, limpar e, se necessário, substituir todas as peças.



Peças sobresselentes

ver página desdobrável I (* = acessório especial).

Conservação

As indicações relativas à conservação desta torneira devem ser consultadas nas instruções de conservação fornecidas juntamente.

Avaria / Causa / Solução

Avaria	Causa	Solução
A água não corre	<ul style="list-style-type: none"> • O filtro antes da electroválvula está entupido • Electroválvula avariada • Ficha de ligação sem contacto • Bateria vazia (a luz de controlo sinaliza luz contínua e depois) 	<ul style="list-style-type: none"> - Limpar o filtro - Substituir a electroválvula - Verificar a ficha de ligação - Substituir a bateria
A água corre ininterruptamente	<ul style="list-style-type: none"> • Pistão entupido • Electroválvula avariada • O campo de detecção do sensor é muito grande 	<ul style="list-style-type: none"> - Limpar o pistão - Substituir a electroválvula - Reduzir o alcance com o controlo remoto (acessório especial, nº de enc.: 36 407)
Sem descarga ou descarga muito breve	<ul style="list-style-type: none"> • Junta de couro seca ou danificada 	<ul style="list-style-type: none"> - Alargar ou substituir a junta de couro
Descarga muito longa	<ul style="list-style-type: none"> • A junta de couro ainda não está bem humedecida 	<ul style="list-style-type: none"> - Desencadear várias descargas (aprox. 5x) para humedecer bem a junta



Güvenlik bilgileri

- Montaj ancak donmaya karşı emniyetli odalarda yapılabilir.
- **Sadece orijinal Grohe yedek parçalarını ve aksesuarlarını** kullanın. Diğer parçaların kullanımı garanti hakkının ortadan kalkmasına, CE işaretinin geçerliliğini kaybetmesine ve yaralanmalara neden olur.

Teknik Veriler

- Elektrik girişi: 6V lityum batarya tipi CR-P2
- Minimum gecikme süresi
- (2 - 10 s ayarlanabilir): 5 s
- Kodak Gray Card ile algı alanı, gri taraf, 8 x 10", çapraz format: 45 cm
- Batarya koruma türü: IP 55

DIN 4109'da belirlenen ses değerlerine sadık kalmak için, 0,5 MPa'nın üzerindeki basınçlarda bir basınç düşürücü takılmalıdır.

Montaj, bkz. katlanır sayfa II.
Boru sistemini kurulumdan önce ve sonra su ile temizleyin
(DIN 1988/DIN EN 806'yı dikkate alın!)
Soğuk ve sıcak su vanasını açın ve bağlantıların sızdırmazlığını kontrol edin.



Kullanım,
teknik ürün bilgilerine bakın, 99.0438.xxx



Bakım, bkz. katlanır sayfa III - IV.
• Soğuk ve sıcak su vanasını kapatın.
• Tüm parçaları kontrol edin, temizleyin, gerekirse değiştirin ve özel batarya yağıyla yağlayın.



Yedek parçalar
bkz. katlanır sayfa I (* = özel aksesuar).



Bakım
Bu bataryanın bakımı ile ilgili gerekli açıklamalar için lütfen birlikte verilen bakım talimatına başvurunuz.

Arıza / Nedeni / Çözümü

Arıza	Nedeni	Çözümü
Su akmıyor	<ul style="list-style-type: none">• Solenoid valfin önündeki süzgeç tıkanmış• Solenoid valf bozuk• Priz bağlantısı temas etmiyor• Batarya boşalmış (kontrol lambası sürekli aydınlanmayı)	<ul style="list-style-type: none">- Süzgeci temizleyin- Manyetik valfi değiştirin- Soket bağlantısını kontrol edin- Pilin değiştirilmesi
Su sürekli akıyor	<ul style="list-style-type: none">• Meme tıkanmış• Solenoid valf bozuk• Sensör sisteminin algılama sahası fazla büyük ayarlanmış	<ul style="list-style-type: none">- Pistyonu temizleyin- Manyetik valfi değiştirin- Uzaktan kumandalı algılama alanı (özel aksesuar, sipariş no.: 36 407) azaltılması
Yıkama yok veya fazla kısa	<ul style="list-style-type: none">• Deri manşet kurumuş veya zarar görmüş	<ul style="list-style-type: none">- Deri manşeti genişletin veya değiştirin, bkz. bakım
Durulama çok uzun	<ul style="list-style-type: none">• Deri manşetleri henüz yumuşatılmadı	<ul style="list-style-type: none">- Daha fazla yıkama (yakl. 5x) manşetlerin yumuşamasına sebep olur

**Bezpečnostné informácie**

- Inštalácia sa môže uskutočňovať iba v miestnostiach chránených proti mrazu.
- Používajte **len originálne náhradné diely a príslušenstvo**. V prípade použitia iných dielov zaniká platnosť záruky a CE-certifikácie, okrem toho hrozí nebezpečenstvo úrazu.

Technické údaje

- Napájacie napätie: 6 V lítiová batéria, typ CR-P2
- Minimálna doba oneskorenia
- (nastaviteľná od 2 - 10 s): 5 s
- Prijímací dosah s kartou Kodak Gray Card, sivá strana, 8 x 10", priečny formát: 45 cm
- Druh el. ochrany armatúry: IP 55

Na dodržanie predpísaných hodnôt hluku podľa DIN 4109 je pri statických tlakoch väčších ako 0,5 MPa potrebné namontovať redukčný ventil.

Inštalácia, pozri skladáciu stranu II.



Potrubný systém pred a po inštalácii dôkladne prepláchnite (dodržujte normu DIN 1988/DIN EN 806)!

Otvorte prívod studenej a teplej vody a skontrolujte tesnosť všetkých spojov.



Obsluha,
pozrite technické informácie, 99.0438.xxx



Údržba, pozri skladáciu stranu III - IV.
• Funkčné diely sa nesmú mazat' tukom!
• Uzavríte preduzáver.
• Všetky diely skontrolujte, vyčistite a podľa potreby vymeňte.



Náhradné diely
pozri skladáciu stranu I
(* = zvláštne príslušenstvo)

Ošetrovanie

Pokyny na ošetrovanie tejto armatúry sú uvedené v priloženom návode na údržbu.

Závaďa / príčina / odstránenie

Závaďa	Príčina	Odstránenie
Nevyteká voda	<ul style="list-style-type: none"> • Zapchaté sitko pred magnetickým ventilom • Vadný magnetický ventil • Zásuvný konektor nemá kontakt • Vybitá batéria (kontrolka najprv svieti trvalo) 	<ul style="list-style-type: none"> - Vyčistite sitko - Vymeňte magnetický ventil - Skontrolujte konektor - Vymeňte batériu
Voda vyteká nepretržite	<ul style="list-style-type: none"> • Zapchatá tryska • Vadný magnetický ventil • Prijímací dosah senzoriky je nastavený na príliš veľkú vzdialenosť 	<ul style="list-style-type: none"> - Vyčistite piest - Vymeňte magnetický ventil - Dosah redukujte pomocou diaľkového ovládania (zvláštne príslušenstvo, obj. čís.: 36 407)
Splachovanie nefunguje alebo je príliš krátke	<ul style="list-style-type: none"> • Vyschnutá alebo poškodená kožená manžeta 	<ul style="list-style-type: none"> - Koženú manžetu natiahnite alebo vymeňte, pozri odst. údržba
Príliš dlhé splachovanie	<ul style="list-style-type: none"> • Kožená manžeta nie je ešte dostatočne mäkká 	<ul style="list-style-type: none"> - Spusťte viacej splachovacích cyklov (cca 5x), aby sa manžeta navlhčila



Varnostne informacije

- Namestitvev je dovoljeno izvesti le v prostorih, zaščiteneh pred zmrzaljo.
- Uporabljajte samo **originalne nadomestne dele in dodatno opremo**. Uporaba drugih delov povzroči neveljavnost garancije in znaka CE ter lahko povzroči telesne poškodbe.

Tehnični podatki

- Napajanje: litijeva baterija 6V, tip CR-P2
- Najkrajši čas uporabe
- (nastavljivo od 2 do 10 s): 5 s
- Območje zaznavanja s Kodak Gray Card, siva stran, 8 x 10", prečni format: 45 cm
- Raven zaščite armature: IP 55

Kadar tlak v mirovanju presega 0,5 MPa, je zaradi upoštevanja vrednosti hrupa po normi DIN 4109 potrebno vgraditi reducirni ventil.



Namestitev, glejte zložljivo stran II.
Pred inštalacijo in po njej temeljito očistite sistem cevi (upoštevajte standard DIN 1988/DIN EN 806)!
Odprite dotok hladne in tople vode ter preverite tesnjenje priključkov.



Uporaba,
glejte tehnične informacije, 99.0438.xxx



Servisiranje, glejte zložljivo stran III - IV.

- Zaprite dotok hladne in tople vode.
- Vse dele pregledite, očistite, po potrebi zamenjajte in namastite s posebnim mazivom za armature.



Nadomestni deli

Glejte zložljivo stran I (* = dodatna oprema).

Vzdrževanje

Navodila za vzdrževanje te armature najdete v priloženih navodilih za vzdrževanje.

Motnja / Vzrok / Odprava motnje

Motnja	Vzrok	Odprava motnje
Voda ne teče	<ul style="list-style-type: none"> • Zamašen je filter pred magnetnim ventilom • Napaka na magnetnem ventilu • Vtični priključek je brez stika • Baterija je prazna (kontrolna lučka sveti neprekinjeno) 	<ul style="list-style-type: none"> - Očistite filter - Zamenjajte magnetni ventil - Preverite vtični priključek - Zamenjava baterije
Voda teče neprekinjeno	<ul style="list-style-type: none"> • Šoba je zamašena • Napaka na magnetnem ventilu • Nastavitev območja zaznavanja sezorike je nastavljeno na preveliko 	<ul style="list-style-type: none"> - Očistite bat - Zamenjajte magnetni ventil - Z daljinskim upravljanjem (dodatna oprema, št. artikla: 36 407) zmanjšajte doseg
Ni izplakovanja, ali je izplakovanje prekratko	<ul style="list-style-type: none"> • Osušena ali poškodovana usnjena manšeta 	<ul style="list-style-type: none"> - Razširite usnjeno manšeto ali zamenjajte
Predolgo izplakovanje	<ul style="list-style-type: none"> • Usnjena manšeta še ni uležana 	<ul style="list-style-type: none"> - Izvedite več izplakovanj (ca. 5x) in manšeta se bo prilagodila



Sigurnosne napomene

- Ugradnja se smije izvoditi samo u prostorijama u kojima nema opasnosti od smrzavanja.
- Koristite **samo originalne rezervne dijelove i dodatnu opremu**. Uporaba dijelova drugih proizvođača dovodi do gubitka prava iz jamstva i poništavanja oznake CE te može uzrokovati ozljede.

Tehnički podaci

- Opskrba naponom: litijeva baterija od 6V tip CR-P2
- Minimalno vrijeme zadržavanja: 5 s (može se podesiti od 2 - 10 s)
- Područje registriranja prijema Kodak Gray Card, siva strana, 8 x 10", poprečna veličina: 45 cm
- Vrsta zaštite armature: IP 55

Za pridržavanje vrijednosti šuma prema DIN 4109 treba se, ako je pritisak mirovanja veći od 0,5 MPa, ugraditi jedan reduktor tlaka.

Ugradnja, pogledajte preklopnu stranicu II.



Sustav cijevi prije i nakon instalacije treba temeljito isprati (uzeti u obzir DIN 1988/DIN EN 806)!

Otvorite dovod hladne i tople vode te provjerite nepropusnost priključaka.



Rukovanje,
vidi Tehničke informacije, 99.0438.xxx.



Održavanje, pogledajte preklopnu stranicu III - IV.

- Funkcijska mjesta ne smiju se podmazivati!
- Zatvorite predzapor.
- Pregledajte sve dijelove, očistite ih i po potrebi zamijenite.



Rezervni dijelovi
pogledajte preklopnu stranicu I (* = poseban pribor).

Održavanje

Naputke za održavanje ove armature možete pronaći u priloženim uputama o održavanju.

Problem / uzrok / rješenje

Problem	Uzrok	Rješenje
Voda ne teče	<ul style="list-style-type: none"> • začepljeno je sito ispred magnetskog ventila • magnetski je ventil oštećen • Utična spojnica nema kontakta • Baterija je prazna (kontrolna lampica trajno svijetli) 	<ul style="list-style-type: none"> - očistite sito - zamijenite magnetski ventil - Provjerite utičnu spojnicu - Zamjena baterije
Voda neprestano teče	<ul style="list-style-type: none"> • mlaznica je začepljena • magnetski je ventil oštećen • područje registriranja sustava senzora podešeno je predugo 	<ul style="list-style-type: none"> - očistite klip - zamijenite magnetski ventil - smanjite domet s daljinskim upravljačem (poseban pribor, kataloški broj: 36 407)
Nema ispiranja ili je ono prekratko	<ul style="list-style-type: none"> • kožna manžeta je osušena ili oštećena 	<ul style="list-style-type: none"> - proširite ili zamijenite kožnu manžetu
Ispiranje traje predugo	<ul style="list-style-type: none"> • kožna manžeta još nije namočena 	<ul style="list-style-type: none"> - ispuštite nekoliko ispiranja (oko 5x) da bi se manžeta namočila

**Указания за безопасност**

- Монтажът е разрешен само в помещения, защитени от замръзване.
- Използвайте **само оригинални резервни части и принадлежности**. Употребата на други части води до загуба на гаранцията и СЕ знака за съответствие и може да доведе до наранявания.

Технически данни

- Електрозахранване: 6V-литиева батерия тип CR-P2
- Минимално времетраене (може да се настрои на 2 - 10 сек.): 5 сек.
- Зона на реагиране според Kodak Gray Card, сива страна, 8 x 10", хоризонтална равнина: 45 cm
- Степен на защита на арматурата: IP 55

Възможна е термична дезинфекция.
Ако статичните натоварвания превишават 0,5 MPa, трябва да се монтира редуцирвентил.



Монтаж, виж страница II.
Водопроводната система трябва да се промие основно преди и след монтаж
(спазвайте DIN 1988/DIN EN 806)!
Пуснете подаването на студена и топла вода и проверете връзките за теч.



Управление,
вж. техническата информация,
99.0438.xxx

Техническо обслужване, виж страница III - IV.



- Функционалните части не трябва да се смазват!
- Затворете спирателния вентил.
- Проверете всички части, почистете ги, ако е необходимо, ги подменете.

**Резервни части**

виж страница I (* = Специални части).

Поддръжка

Указания за поддръжка на тази арматура можете да намерите в приложените инструкции за поддръжка.

Неизправност / Причина / Отстраняване

Неизправност	Причина	Отстраняване
Водата не тече	<ul style="list-style-type: none"> • Цедката на електромагнитния вентил е замърсена • Неизправен електромагнитен вентил • Щепселният съединител не прави контакт • Батерията е изтощена (контролната лампичка свети непрекъснато) 	<ul style="list-style-type: none"> - Почистете цедката - Подменете електромагнитния вентил - Проверете щепселния съединител - Сменете батерията
Водата тече непрекъснато	<ul style="list-style-type: none"> • Дюзата е задръстена • Неизправен електромагнитен вентил • Твърде голям обхват на задействане на сензорите 	<ul style="list-style-type: none"> - Почистете колбичката - Подменете електромагнитния вентил - Намалете обхвата чрез дистанционното управление (Специални части, Кат. №: 36 407)
Не се извършва изплакване или изплакването е твърде кратко	<ul style="list-style-type: none"> • Коженият уплътнител е сух или е повреден 	<ul style="list-style-type: none"> - Разширете или подменете кожения уплътнител
Изплакването трае твърде дълго	<ul style="list-style-type: none"> • Коженият уплътнител още не е омекнал 	<ul style="list-style-type: none"> - Извършете няколко изплаквания (прибл. 5 пъти) за да умекне коженият уплътнител



Ohutusteave

- Segisti tohib paigaldada ainult külmumiskindlatesse ruumidesse.
- Kasutage **ainult originaalvaruosi ja -lisavarustust**. Muude osade kasutamine võib põhjustada kahjustusi ning garantii ja CE-märgistus kaotavad kehtivuse.

Tehnilised andmed

- Toitepinge: liitumaku 6 V, tüüp CR-P2
- Miinimumviiteaeg: 5 s
- (seadistatav 2 - 10 s)
- Vastuvõtuala kaardiga Kodak Gray Card, hall pool, 8 x 10", põikformaat: 45 cm
- Segisti turvalisuse aste: IP 55

Kui segisti staatiline surve on üle 0,5 MPa, tuleb standardi DIN 4109 järgi mura koefitsiendist kinnipidamiseks paigaldada survealandaja.

- **Paigaldamine**, vt kahepoolset lehelt 2.
- **Loputage torusüsteem enne ja pärast paigaldamist põhjalikult läbi** (järgige standardit DIN 1988 / DIN EN 806).
- **Avage külma ja kuuma vee juurdevool ning veenduge, et ühenduskohad ei leki.**



Kasutamine,
vt tehnilist tooteteave, 99.0438.xxx



Tehniline hooldus, vt kahepoolset lehelt 3 - 4.

- Funktsionaalseid osi ei tohi määrada!
- Sulgege eeltõkesti.
- Kõik osad tuleb kontrollida, puhastada ja vajadusel asendada.



Tagavaraosad

Vt kahepoolset lehte 1 (* = eriosad).

Hooldamine

Segisti hooldusjuhised on kirjas kaasasolevas hooldusjuhendis.

Rike/põhjus/lahendus

Rike	Põhjus	Lahendus
Vett ei voola	<ul style="list-style-type: none"> • Sõel magnetventiili ees on ummistunud • Magnetventiil on defektne • Pistikühendusel puudub kontakt. • Aku on tühi. (märgutuli põleb pidevalt) 	<ul style="list-style-type: none"> - Puhastage sõel - Vahetage välja magnetventiil - Kontrollige pistikühendusi. - Vahetage aku välja. - Lõpetage puhastusrežiim või oodake
Vesi voolab katkematult	<ul style="list-style-type: none"> • Düüs on ummistunud • Magnetventiil on defektne • Sensori toimeala on seatud liiga suureks 	<ul style="list-style-type: none"> - Puhastage kolb - Vahetage välja magnetventiil - Vähendage kaugjuhtimispuldist (Eriosad, tellimisnumber: 36 407) töötsiooni
Loputus puudub või on liiga lühike	<ul style="list-style-type: none"> • Nahkmansett on ära kuivanud või kahjustatud 	<ul style="list-style-type: none"> - Laiendage nahkmansetti või vahetage see välja
Loputus on liiga pikk	<ul style="list-style-type: none"> • Nahkmansetti pole veel leotatud • Loputusvee kogus on liiga suur 	<ul style="list-style-type: none"> - Käivitage mitu loputust (ca 5x) mansetti leotamiseks

**Drošības informācija**

- Ierīci drīkst uzstādīt tikai pret salu aizsargātās telpās.
- Izmantojiet **tikai oriģinālās rezerves daļas un piederumus**. Lietojot citas daļas, garantija un CE marķējums zaudē spēku un rodas savainojumu risks.

Tehniskie parametri

- Sprieguma padeve: 6 V litiņa baterija, tips CR-P2
- Minimālais uzkavēšanās laiks
- (2 - 10 s, iestatāms): 5 s
- Uztveršanas zona ar Kodak Gray Card, pelēkā puse, 8 x 10", šķērsformāts: 45 cm
- Armatūras aizsardzības veids: IP 55

Ja miera stāvokļa spiediens pārsniedz 0,5 MPa, jāiebūvē reduktors, lai troksnis nepārsniegtu saskaņā ar standartu DIN 4109 atļauto līmeni.

Uzstādīšana, skatiet II salokāmo pusi.
Rūpīgi izskalojiet cauruļvadu sistēmu pirms uzstādīšanas un pēc tās (ņemiet vērā standartu DIN 1988/DIN EN 806 prasības)!
Atveriet aukstā un karstā ūdens padevi un pārbaudiet pieslēgumu blīvumu.



Lietošana, skatiet tehnisko informāciju, 99.0438.xxx

Tehniskā apkope, skatiet III - IV salokāmo pusi.

- Mehānisma darba elementus aizliegts ieeļļot!
- Noslēgt ūdens noslēgus.
- Pārbaudiet, tīriet un pēc iespējas apmainiet visas daļas.

**Rezerves daļas**

Skatiet I salokāmo pusi (* = papildaprīkojums).

**Kopšana**

Norādījumus par šīs armatūras kopšanu skatiet pievienotajā lietošanas pamācībā.

Traucējums/iemesls/novēršana

Traucējums	Iemesls	Novēršana
Netek ūdens	<ul style="list-style-type: none"> • Aizsērējis siets pie magnētiskā vārsta • Bojāts magnētiskais vārsts • Spraudsavienojumā nav kontakta • Izlādējusies baterija (kontrollampīna signalizē, nepārtraukti spīdot) 	<ul style="list-style-type: none"> - Iztīriet sietu - Nomainiet magnētisko vārstu - Pārbaudiet spraudsavienojumus. - Nomainiet bateriju.
Ūdens plūst nepārtraukti	<ul style="list-style-type: none"> • Aizsērējusi sprausla • Bojāts magnētiskais vārsts • Ir iestatīta pārāk liela sensoru paneļa reģistrēšanas zona 	<ul style="list-style-type: none"> - Notīriet virzuli - Nomainiet magnētisko vārstu - Ar tālvadību samaziniet uztveres attālumu ("Papildaprīkojums" – pasūtīšanas Nr. 36 407)
Nav skalošanas vai tās laiks ir pārāk īss.	<ul style="list-style-type: none"> • Izžuvusi vai bojāta ādas uzmava 	<ul style="list-style-type: none"> - Paplašiniet vai nomainiet ādas uzmavu
Skalošana pārāk ilga	<ul style="list-style-type: none"> • Ādas uzmava vēl nav ievietota 	<ul style="list-style-type: none"> - Vairākas skalošanas (aptuveni 5x), lai ievietotu uzmavu.

**Informacija apie saugą**

- Montuoti galima tik šildomose patalpose.
- Naudokite **tik originalias atsargines ir priedų dalis**. Naudojant kitas dalis, netenkama teisės į garantiją, nebegalioja CE ženklas, be to, galima patirti sužalojimų.

Techniniai duomenys

- Maitinimo įtampa: CR-P2 tipo 6 V ličio baterija
- Minimalus uždelsimo laikas (galima nustatyti 2 - 10 sek.): 5 sek.
- Registravimo sritis su kortele „Kodak Gray Card“, pilkoji pusė, 8 x 10 col., skersinis formatas: 45 cm
- Maišytuvo apsaugos tipas: IP 55

Jei statinis slėgis didesnis nei 0,5 MPa, siekiant neviršyti DIN 4109 nurodytų triukšmo verčių reikia įmontuoti slėgio reduktorių.

Įrengimas, žr. II atlenkiamąjį puslapį.
Prieš atlikdami įrengimo darbus ir po jų, kruopščiai praplaukite vamzdžių sistemą (laikykitės DIN 1988 / DIN EN 806 reikalavimų)!
Atidarykite šalto bei karšto vandens sklendes ir patikrinkite, ar sandarios jungtys.



Valdymas,
 žr. techninę informaciją, 99.0438.xxx



Techninė priežiūra, žr. III - IV atlenkiamąjį puslapį.

- Funkcinių detalių tepti negalima!
- Uždarykite pirminį blokatorių.
- Patikrinkite ir nuvalykite detales. Jei reikia, pakeiskite jas naujomis.



Atsarginės dalys

žr. I atlenkiamąjį puslapį (* – specialūs priedai).

Priežiūra

Šio maišytuvo priežiūros nurodymai pateikti pridėtoje priežiūros instrukcijoje.

Gedimas / priežastis / gedimo pašalinimo būdai

Gedimas	Priežastis	Gedimo šalinimo būdai
Nebėga vanduo	<ul style="list-style-type: none"> • Užsikimšo sietelis, esantis prieš elektromagnetinį vožtuvą • Sugedo elektromagnetinis vožtuvas • Tarp kištukinių jungčių nėra kontakto • Išsiekvojusi baterija (kontrolinė lemputė šviečia nuolat) 	<ul style="list-style-type: none"> - Išvalykite sietelį - Pakeiskite elektromagnetinį vožtuvą - Patikrinkite kištukines jungtis - Pakeiskite bateriją
Ištisai teka vanduo	<ul style="list-style-type: none"> • Užsikimšo purkštukas • Sugedo elektromagnetinis vožtuvas • Nustatyta per didelė jutiklių sistemos jutimo sritis 	<ul style="list-style-type: none"> - Nuvalykite stūmoklį - Pakeiskite elektromagnetinį vožtuvą - Nuotolinio valdymo pultu sumažinkite veikimo nuotolį (specialūs priedai, užsakymo Nr. 36 407)
Nebėga plovimo vanduo arba bėga per trumpai	<ul style="list-style-type: none"> • Perdžiūvo arba buvo pažeistas odinis lankelis 	<ul style="list-style-type: none"> - Išplėskite arba pakeiskite odinį lankelį
Vanduo nuleidžiamas per ilgai	<ul style="list-style-type: none"> • Odnis lankelis dar nesuminkštėjo 	<ul style="list-style-type: none"> - Keletą kartų (maždaug 5) nuleiskite vandenį, kad suminkštėtų odinis lankelis

**Informații privind siguranța**

- Instalarea trebuie realizată numai în spații rezistente la îngheț.
- Utilizați **numai piese de schimb și accesorii originale**. Utilizarea altor piese duce la pierderea garanției și a valabilității marcatului CE și este posibil să cauzeze vătămări corporale.

Specificații tehnice

- Alimentare electrică: Baterie electrică cu litiu de 6 V tip CR-P2
- Timp minim de blocare: 5 s (reglabil 2 - 10 s)
- Domeniu de sesizare conform Kodak Gray Card, pagina gri 8 x 10 inchi, format transversal: 45 cm
- Grad de protecție a bateriei: IP 55

Pentru menținerea valorilor de zgomot în limitele DIN 4109, în cazul unor presiuni statice de peste 0,5 MPa, se va monta un reductor de presiune.

Instalarea; a se vedea pagina pliantă II.



Se spală atent sistemul de conducte înainte și după instalare (se va avea în vedere DIN 1988/DIN EN 806)!

Se deschide alimentarea cu apă rece și caldă și se verifică etanșeitatea racordurilor.



Utilizarea; a se vedea informațiile tehnice, 99.0438.xxx



Întreținerea; a se vedea pagina pliantă III - IV.

- Piesele funcționale nu trebuie gresate!
- Se închide ventilul de separare.
- Toate piesele se verifică, se curăță, eventual se înlocuiesc.



Piese de schimb

a se vedea pagina pliantă I (* = accesorii speciale).

Îngrijirea

Indicațiile de îngrijire pentru această baterie se găsesc în instrucțiunile de îngrijire atașate.

Defecțiuni/Cauză/Remediu

Defecțiune	Cauză	Remediu
Apa nu curge	<ul style="list-style-type: none"> • Sita electrovalvei este înfundată • Electrovalvă defectă • Conectorul nu face contact • Bateria electrică este descărcată (lampa de control se aprinde continuu) 	<ul style="list-style-type: none"> - Se curăță sita - Se înlocuiește electrovalva - Se controlează conectorul de alimentare - Se înlocuiește bateria electrică
Apa curge continuu	<ul style="list-style-type: none"> • Duză înfundată • Electrovalvă defectă • Domeniul de sesizare al sistemului de senzori este reglat la o valoare prea mare 	<ul style="list-style-type: none"> - Se curăță pistonul - Se înlocuiește electrovalva - Se reduce domeniul de sesizare folosind telecomanda (accesoriu special, nr. catalog 36 407)
Nu există spălare sau spălarea este prea scurtă	<ul style="list-style-type: none"> • Manșeta de piele este uscată sau deteriorată 	<ul style="list-style-type: none"> - Se va întinde sau se va înlocui manșeta de piele
Spălare prea lungă	<ul style="list-style-type: none"> • Manșeta de piele nu este încă înmuiată 	<ul style="list-style-type: none"> - Efectuați mai multă clătiri (cca. 5x) pentru a înmuia manșeta



安全说明

- 只能在无霜房间内安装。
- **只能使用原装备件及附件。** 如果使用其他零件，则保修和 CE 标识将失效，并可能导致伤害。

技术参数

- 电源：6V 锂电池（CR-P2 型）
- 最短延迟时间（可在 2-10s 范围内调节）：5s
- 接收范围（使用 8x10 英寸柯达灰板的灰色面以风景模式测量）：45 cm
- 龙头防护类型：IP 55

如果静压超过 0.5 MPa，必须加装减压阀。

安装，如折页 II 所示。

安装前后务必彻底冲洗所有管件（遵循 EN 806 规范）。



打开冷热水进水管，检查接口是否存在渗漏情况。



操作，
请参见的技术产品信息，99.0438.xxx



维护，参见折页 III - IV

- 请勿润滑功能件！
- 关闭隔离阀。
- 检查和清洁所有部件，根据需要更换部件。



备件
参见折页 I（* = 特殊配件）。

保养

有关该龙头的保养说明，请参考附带的《保养指南》。

故障 / 原因 / 排除方法

故障	原因	排除方法
不出水	<ul style="list-style-type: none"> • 电磁阀的过滤网进水部分堵塞 • 电磁阀失灵 • 插入式连接器接触不良 • 电池电量耗尽（指示灯会连续亮着） 	<ul style="list-style-type: none"> - 清洁过滤网 - 更换电磁阀 - 连接插入式连接器 - 更换电池
持续出水	<ul style="list-style-type: none"> • 喷嘴堵塞 • 电磁阀失灵 • 传感器系统的检测区域设置得过远 	<ul style="list-style-type: none"> - 清洁活塞 - 更换电磁阀 - 使用遥控器缩小感应范围（特殊零件，产品编号：36 407）
不冲水或冲水时间过短	<ul style="list-style-type: none"> • 皮质密封圈干燥或损坏 	<ul style="list-style-type: none"> - 展开或更换皮质密封圈
冲水时间过长	<ul style="list-style-type: none"> • 皮质密封圈尚未软化 	<ul style="list-style-type: none"> - 执行多次冲水（大约 5 次）以软化皮质密封圈。

**Правила безпеки**

- Блок живлення із вбудованою виделкою призначено для використання виключно в закритих приміщеннях.
- Використовуйте **лише оригінальні запчастини й аксесуари**. У випадку використання інших деталей гарантія та маркування CE вважатимуться недейсними, і може виникнути небезпека травмування.

Технічні характеристики

- Джерело живлення: літєвий акумулятор, 6 В, тип CR-P2
- Мінімальний час очікування (регулювання в діапазоні 2–10с): 5 с
- Діапазон охолодження за Kodak Gray Card, сіра сторона, 8 x 10", поперечний формат: 45 см
- Вид захисту арматури: IP 55

Якщо статичний тиск перевищує 0,5 МПа, для зниження рівня шуму відповідно до DIN 4109 необхідно вмонтувати редуктор тиску.



Встановлення, див. вкладку II.
Перед установленням і після нього необхідно ретельно промити систему трубопроводів (дотримуватися DIN 1988 та DIN EN 806)!
Відкрийте подачу гарячої та холодної води й перевірте щільність стиків.



Експлуатація, див. технічну інформацію, 99.0438.xxx

**Технічне обслуговування**

- Заборонено змащувати функціональні деталі!
- Закрийте попередній запірний вентиль.
- Перевірте, очистьте або, якщо необхідно, замініть усі деталі.

**Запчастини**

див. вкладку I (* = спеціальне приладдя).

Догляд

Рекомендації щодо догляду за цією арматурою містяться в посібнику, що додається.

Несправність/Причина/Спосіб усунення

Несправність	Причина	Спосіб усунення
Відсутня подача води	<ul style="list-style-type: none"> • Закупорено фільтр, встановлений перед електромагнітним клапаном • Пошкоджено електромагнітний клапан • Немає контакту в штекерному гнізді • Розряджено акумулятор (контрольна лампочка світиться безперервно) 	<ul style="list-style-type: none"> - Очистьте фільтр - Замініть електромагнітний клапан - Встановіть штекерне сполучення - Замініть акумулятор
Вода ллється безперервно	<ul style="list-style-type: none"> • Закупорена форсунка • Пошкоджено електромагнітний клапан • Установлено завелику для місцевих умов зону дії (небажане відбиття) 	<ul style="list-style-type: none"> - Очистьте поршень - Замініть електромагнітний клапан - Зменште радіус дії за допомогою пульта дистанційного керування (спеціальне приладдя, арт. №: 36 206)
Змивання не відбувається або відбувається в недостатньому обсязі	<ul style="list-style-type: none"> • Шкіряна манжета пересохла або пошкоджена 	<ul style="list-style-type: none"> - Розширте або замініть шкіряну манжету
Процес очищення триває занадто довго	<ul style="list-style-type: none"> • Шкіряна манжета ще не змочена 	<ul style="list-style-type: none"> - Провести декілька промивань (прибл. 5х) для змочення манжети

RUS

Информация по технике безопасности

- Установку разрешается производить только в морозостойких помещениях.
- Следует использовать **только оригинальные запчасти и принадлежности**. Использование иных деталей влечет за собой аннулирование гарантии и знака CE и может привести к травматизму.

Технические характеристики

- Питающее напряжение: 6V В, литиевая батарея, тип CR-P2
- Минимальная продолжительность контакта (регулировки в диапазоне 2 - 10 с): 5 с
- Диапазон обнаружения по Kodak Gray Card, серая сторона, 8 x 10", поперечный формат: 45 см
- Вид защиты смесителя: IP 55

Для снижения уровня шума в соответствии с DIN 4109 при давлении в водопроводе более 0,5 МПа рекомендуется установить редуктор давления.



Установка, см. вкладку II.
Перед установкой и после установки тщательно промыть систему трубопроводов (соблюдать стандарт DIN 1988/DIN EN 806)!
Откройте подачу холодной и горячей воды, проверьте герметичность соединений.



Обслуживание, см. техническую информацию, 99.0438.xxx.



Техническое обслуживание, см. вкладку III - IV.
• Функциональные детали смазывать запрещается!
• Закрывать предварительный запорный вентиль
• Все детали проверить, очистить, при необходимости заменить.



Запасные части, см. вкладку I (* = специальные принадлежности).

Уход

Указания по уходу за настоящим изделием приведены в прилагаемой инструкции.

Неисправность/причина/способ устранения

Неисправность	Причина	Способ устранения
Вода не течет	<ul style="list-style-type: none">• Фильтр перед электромагнитным клапаном засорен• Электромагнитный клапан имеет дефект• Отсутствует контакт в штекерном разъеме• Батарея разрядилась (контрольная лампа светится непрерывно)	<ul style="list-style-type: none">- Очистить фильтр- Заменить электромагнитный клапан- Проверить аппаратный промежуточный штепсель- Заменить батарею
Вода течет непрерывно	<ul style="list-style-type: none">• Форсунка забилась• Электромагнитный клапан имеет дефект• Диапазон действия сенсора установлен на слишком большое значение	<ul style="list-style-type: none">- Очистить поршень- Заменить электромагнитный клапан- Уменьшить диапазон дистанционным управлением (специальные принадлежности, артикул №: 36 407)
Отсутствует смыв или смыв слишком короткий	<ul style="list-style-type: none">• Кожаная манжета высохла или повреждена	<ul style="list-style-type: none">- Расширить кожаную манжету или заменить, см. Техобслуживание
Смыв слишком продолжительный	<ul style="list-style-type: none">• Кожаная манжета еще не размягчена	<ul style="list-style-type: none">- Выполнить несколько смывов (приб. 5 раз), чтобы манжета размягчилась



A vertical grey bar on the left side of the page, with a series of horizontal lines extending to the right, forming a ruled writing area.



A vertical gray bar on the left side of the page, serving as a margin or binding edge. To its right, there are 20 horizontal lines for writing, starting from the top of the gray bar and extending across the page.

