

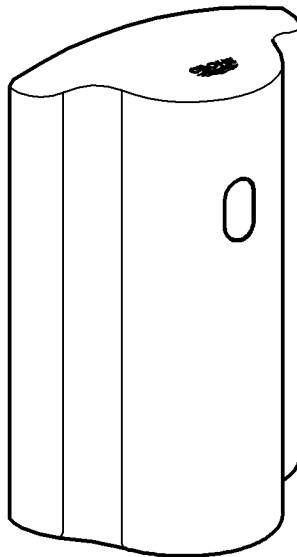
TECTRON
DESIGN + ENGINEERING
GROHE GERMANY
99.0121.131/ÄM 232371/06.15

avroora-arm.ru
+7 (495) 956-62-18

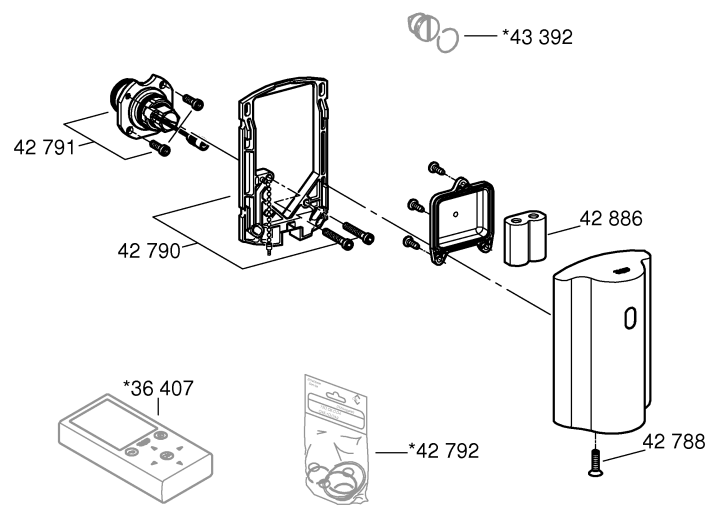
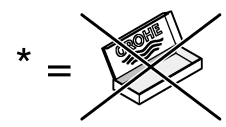
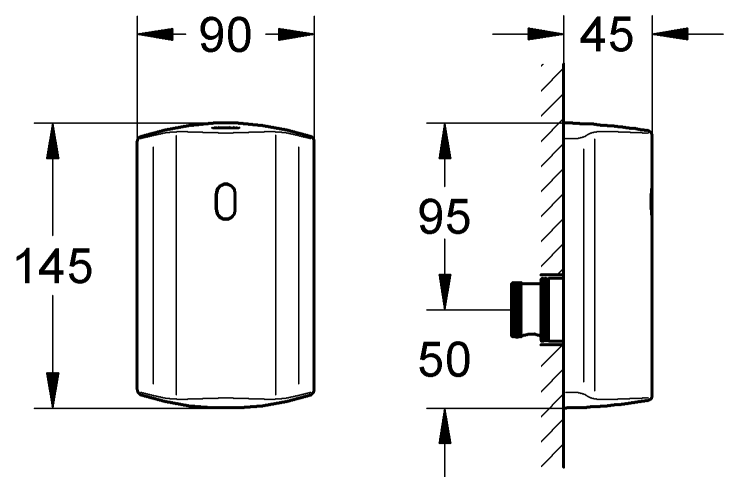
Pure Freude an Wasser



37 751

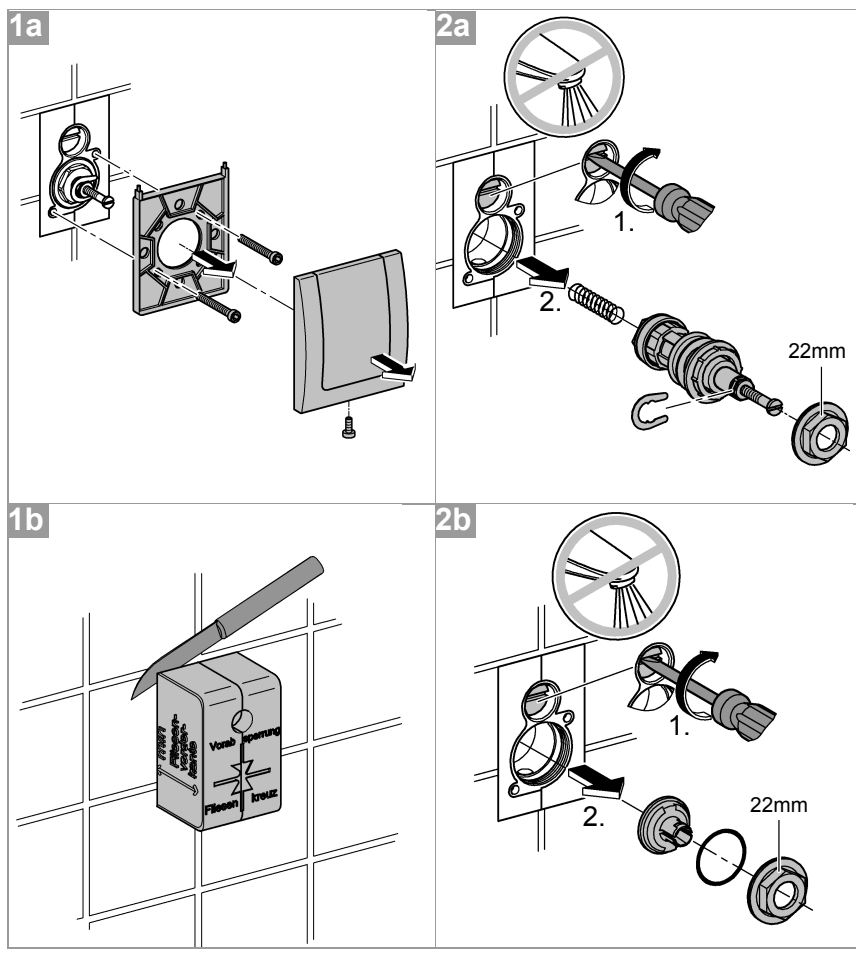


- D**1 **I**5 **N**9 **GR** ...13 **TR** ...17 **BG** ...21 **RO** ...25
- GB**2 **NL**6 **FIN** ...10 **CZ** ...14 **SK** ...18 **EST** ...22 **CN** ...26
- F**3 **S**7 **PL** ...11 **H** ...15 **SLO** ...19 **LV** ...23 **UA** ...27
- E**4 **DK**8 **UAE** ...12 **P** ...16 **HR** ...20 **LT** ...24 **RUS** ...28



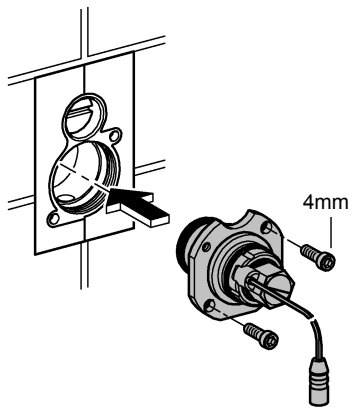
*43 392

| | | |
|------------------|-----------|------------|
| MPa | °C | l |
| 0,05 max. 1 | max. 40° | 1-7l → 3l |
| 0,3 MPa: 0,7 l/s | DIN 1988 | DIN EN 806 |
| | | |

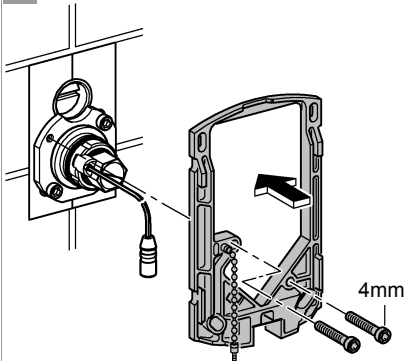




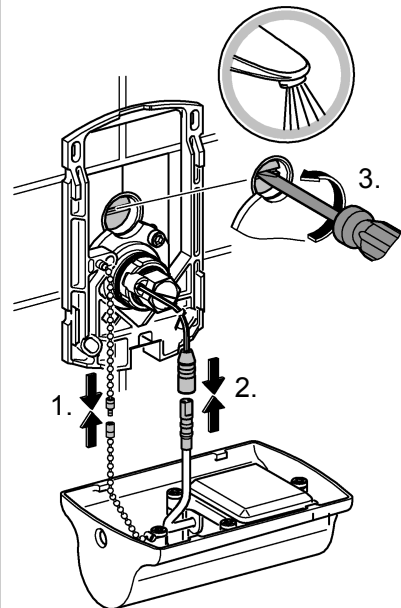
3



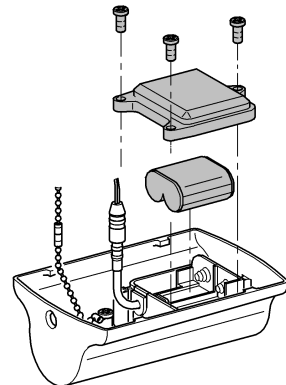
4



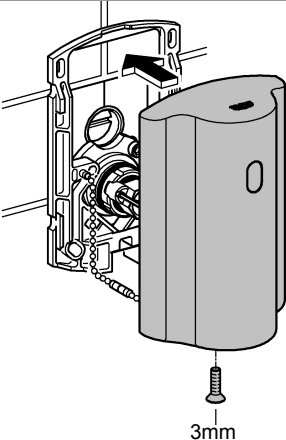
5



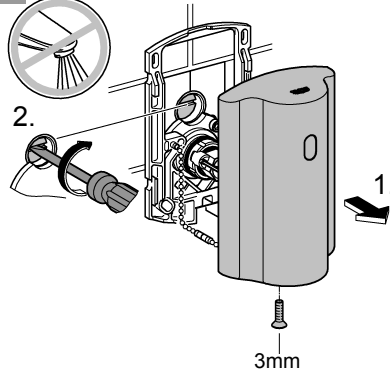
6



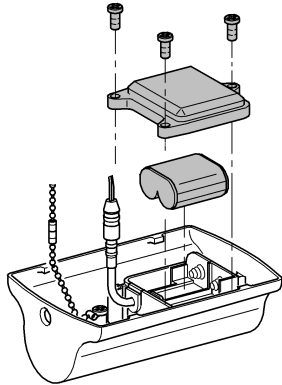
7



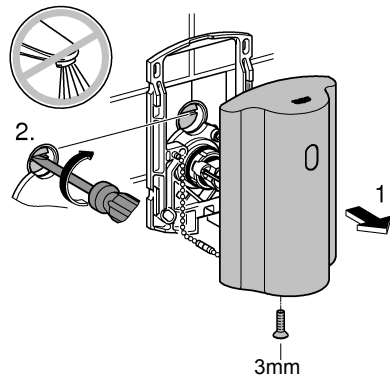
1



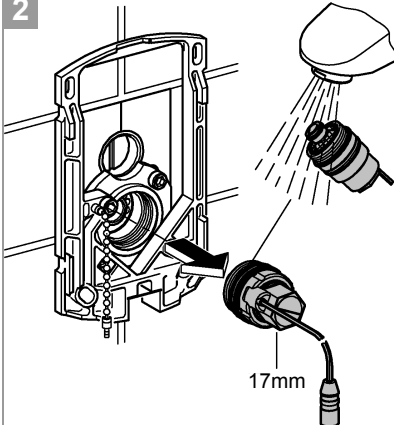
2



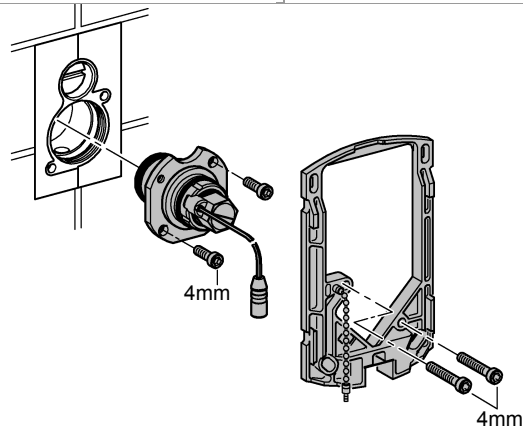
1



2



3



D

Sicherheitsinformationen

- Die Installation darf nur in frostsicheren Räumen vorgenommen werden.
- **Nur Originalersatz- und Zubehörteile** verwenden. Die Benutzung von anderen Teilen führt zum Erlöschen der Gewährleistung sowie der CE-Kennzeichnung und kann zu Verletzungen führen.

Technische Daten

- Spannungsversorgung: 6V-Lithium Batterie Typ CR-P2
- Mindestverweilzeit: 5 s (2 - 10 s einstellbar)
- Erfassungsbereich mit Kodak Gray Card, graue Seite, 8 x 10", Querformat: 45cm
- Schutzart: IP 55

Zur Einhaltung der Geräuschwerte nach DIN 4109 ist bei Ruhedrücken über 0,5 MPa ein Druckminderer einzubauen.



Installation, siehe Klappseite I - II.

Rohrleitungssystem vor und nach der Installation gründlich spülen (DIN 1988/DIN EN 806 beachten!)
Anschlüsse auf Dichtheit und Armatur auf Funktion prüfen.



Bedienung,

siehe beiliegende Anleitungen
 99.0438.xxx



Wartung, siehe Klappseite II.

- Funktionsteile dürfen nicht gefettet werden!
- Vorabspernung schließen.
- Alle Teile prüfen, reinigen evtl. austauschen.



Ersatzteile,

siehe Klappseite I (* = Sonderzubehör)

Pflege

Die Hinweise zur Pflege dieser Armatur sind der beiliegenden Pflegeanleitung zu entnehmen.

Störung / Ursache / Abhilfe

| Störung | Ursache | Abhilfe |
|-------------------------------------|---|--|
| Wasser fließt nicht | <ul style="list-style-type: none"> • Wasserzufuhr unterbrochen • Sieb im Magnetventil verstopft • Magnetventil defekt • Steckverbinder ohne Kontakt • Batterie leer (Kontrollleuchte signalisiert Dauerleuchten) | <ul style="list-style-type: none"> - Vorabspernung öffnen - Sieb reinigen - Magnetventil austauschen - Steckverbinder prüfen - Batterie austauschen |
| Ungewollte Spülung | <ul style="list-style-type: none"> • Erfassungsbereich für die Sensorik zu groß eingestellt | <ul style="list-style-type: none"> - Reichweite mit Fernbedienung (Sonderzubehör, Best.-Nr.: 36 407) reduzieren |
| Wasser fließt ununterbrochen | <ul style="list-style-type: none"> • Magnetventil defekt | <ul style="list-style-type: none"> - Magnetventil austauschen |

**Safety notes**

- Installation is only possible in frost-free rooms.
- Use **only genuine replacement parts and accessories**. The use of other parts will result in voiding of the warranty and the CE identification, and could lead to injuries.

Technical data

- Voltage supply: 6V lithium battery type CR-P2
- Minimum delay time: 5 s (2 - 10 s adjustable)
- Reception range according to Kodak Gray Card, grey side, 8x10", landscape: 45 cm
- Type of fitting protection: IP 55

If static pressures exceed 0.5 MPa, a pressure-reducing valve must be installed.

Installation, see fold-out page I - II.



Flush pipes thoroughly before and after installation (observe EN 806)!
Open hot and cold water supply and check that connections are watertight.

**Operation**,

see technical product information 99.0438.xxx.



Maintenance, see fold-out page II.

- Function parts must not be greased!
- Close the isolating valve.
- Inspect and clean all parts, replace if necessary and lubricate with special grease.

**Replacement parts**

see fold-out page I (* = special accessories)

Care

For directions on the care of this fitting, please refer to the accompanying Care Instructions.

Fault / Cause / Remedy

| Fault | Cause | Remedy |
|-----------------------------------|---|--|
| Water not flowing | <ul style="list-style-type: none"> • Water supply interrupted • Filter in solenoid valve blocked • Solenoid valve defective • Plug-in connector without contact • Battery discharged (indicator lamp lights up continuously) | <ul style="list-style-type: none"> - Open shut-off valves - Clean filter - Replace solenoid valve - Check plug-in connector - Replace battery |
| Undesired flushing | <ul style="list-style-type: none"> • Detection zone of sensor system set too high | <ul style="list-style-type: none"> - Reduce detection zone using remote control (special accessory, prod. no.: 36 407) |
| Water flowing continuously | <ul style="list-style-type: none"> • Solenoid valve defective | <ul style="list-style-type: none"> - Replace solenoid valve |

F

Consignes de sécurité

- Ne procéder à l'installation que dans un endroit à l'abri du gel.
- N'utiliser **que des pièces de rechange et des accessoires d'origine**. L'utilisation d'autres pièces entraîne automatiquement l'annulation de la garantie et du label CE, ainsi qu'un risque de blessures.

Caractéristiques techniques

- Tension d'alimentation : pile lithium 6 V de type CR-P2
- Temps de séjour minimal: 5 s (réglable 2 à 10 s)
- Champ de détection avec la carte Kodak Gray, face grise 8 x 10", format paysage: 45 cm
- Type de protection de la robinetterie : IP 55

Afin de respecter la norme DIN 4109 en matière de bruits, il est recommandé d'installer un réducteur de pression d'eau (RPE), en cas de pressions statiques supérieures à 0,5 MPa.



Installation, voir volet I - II.

Bien rincer les alisatcanions avant et après l'installation (respecter les normes DIN 1988/DIN EN 806) !

Ouvrir l'arrivée d'eau froide et d'eau chaude et vérifier l'étanchéité des raccordements.



Utilisation, voir l'information technique 99.0438.xxx



Maintenance, voir volet II.

- Ne pas graisser les composants de fonctionnement!
- Fermer le robinet d'arrêt.
- Contrôler et nettoyer toutes les pièces, les remplacer le cas échéant.



Pièces de rechange

Voir volet I (* = accessoires spéciaux)

Entretien

Les consignes d'entretien de cette robinetterie figurent dans les instructions d'entretien ci-jointes.

Pannes / Causes / Remèdes

| Pannes | Causes | Remèdes |
|---|--|--|
| Pas d'écoulement d'eau | <ul style="list-style-type: none">• Alimentation en eau interrompue• Tamis de l'électrovanne bouché• Électrovanne défectueuse• Pas de contact au niveau des fiches de raccordement• Pile vide (le témoin reste allumé) | <ul style="list-style-type: none">- Ouvrir le robinet de barrage- Nettoyer le tamis- Remplacer l'électrovanne- Contrôler les fiches de raccordement- Remplacer la pile |
| Rinçage involontaire | <ul style="list-style-type: none">• Le champ de détection réglé du capteur est trop grand. | <ul style="list-style-type: none">- Réduire la distance de détection au moyen de la télécommande (accessoire spécial, réf. 36 407). |
| L'eau s'écoule et ne s'arrête plus | <ul style="list-style-type: none">• Électrovanne défectueuse | <ul style="list-style-type: none">- Remplacer l'électrovanne |

E

Información de seguridad

- La instalación solo puede efectuarse en recintos a prueba de heladas.
- Utilizar **solamente repuestos y accesorios originales**. La utilización de otros componentes conlleva la nulidad de la garantía y del marcado CE y puede causar lesiones personales.

Instalación, véase la página desplegable I - II.



¡Purgar a fondo el sistema de tuberías antes y después de la instalación! (tener en cuenta DIN 1988/DIN EN 806)!
Abrir las llaves de paso del agua fría y del agua caliente y comprobar la estanqueidad de las conexiones.



Utilisation, véase la información técnica de productos 99.0438.xxx.

Datos técnicos

- Alimentación de tensión: batería de litio 6V tipo CR-P2
- Tiempo mínimo de permanencia: 5 s (ajustable 2 - 10 s)
- Zona de detección conforme a Kodak Gray Card, lado gris, 8 x 10", formato oblongo: 45 cm
- Tipo de protección de la grifería: IP 55



Mantenimiento, véase la página desplegable II.

- ¡Las piezas funcionales no deben engrasarse!
- Cerrar el bloqueo de seguridad.
- Verificar todas las piezas, limpiarlas y cambiarlas en caso de necesidad.



Piezas de recambio, véase la página desplegable I (* = accesorios especiales)

Si la presión en reposo es superior a 0,5 MPa, se recomienda instalar un reductor de presión para alcanzar los valores de emisión de ruidos según DIN 4109.

Cuidados

Las indicaciones para los cuidados de esta grifería se encuentran en las instrucciones de conservación adjuntas.

Fallo / Causa / Remedio

| Fallo | Causa | Remedio |
|-----------------------------------|---|--|
| El agua no sale | <ul style="list-style-type: none"> • Alimentación de agua interrumpida • Tamiz obstruido en la electroválvula • Electroválvula defectuosa • Conector de enchufe sin contacto • Batería descargada (la lámpara de control se ilumina permanentemente) | <ul style="list-style-type: none"> - Abrir el bloqueo de seguridad - Limpiar el tamiz - Sustituir la electroválvula - Verificar el conector de enchufe - Sustituir la batería |
| Descarga no deseada | <ul style="list-style-type: none"> • La zona de detección del sistema sensor está ajustada de forma demasiado amplia | <ul style="list-style-type: none"> - Reducir el margen de alcance con el mando a distancia (accesorio especial, núm. de pedido: 36 407) |
| El agua sale continuamente | <ul style="list-style-type: none"> • Electroválvula defectuosa | <ul style="list-style-type: none"> - Sustituir la electroválvula |



Informazioni sulla sicurezza

- L'installazione deve essere eseguita solo in ambienti antigelo.
- Impiegare **solo pezzi di ricambio e accessori originali**. L'utilizzo di altre parti comporta il decadimento della garanzia e del marchio CE e può provocare lesioni.

Dati tecnici

- Alimentazione di tensione: batteria al litio 6V tipo CR-P2
- Tempo di attesa minimo: 5 s (2 - 10 s regolabili)
- Campo di ricezione con Kodak Gray Card, lato grigio, 8 x 10", formato orizzontale: 45 cm
- Tipo di protezione del rubinetto: IP 55

Per mantenere l'indice di rumorosità conforme a DIN 4109, a pressioni statiche superiori a 0,5 MPa è necessario installare un riduttore di pressione.

Installazione, vedere risolto di copertina I - II.



Prima e dopo l'installazione, effettuare un lavaggio a fondo del sistema di tubazioni (osservare le norme DIN 1988/DIN EN 806).

Aprire l'entrata dell'acqua fredda e calda e controllare la tenuta dei raccordi.



Utilizzo, vedere le informazioni tecniche 99.0438.xxx

Manutenzione, vedere risolto di copertina II.



- Le parti funzionali non devono essere ingrossate!
- Chiudere la valvola d'intercettazione.
- Controllare, pulire ed eventualmente sostituire tutti i pezzi.

Pezzi di ricambio



vedere il risolto di copertina I (* = accessori speciali).

Manutenzione ordinaria

Le avvertenze relative alla manutenzione ordinaria del presente rubinetto sono riportate nelle istruzioni per la cura del prodotto accluse.

Guasto/Causa/Rimedio

| Guasto | Causa | Rimedio |
|--|--|---|
| Mancato scorrimento dell'acqua | <ul style="list-style-type: none"> • Erogazione dell'acqua interrotta • Filtro della valvola elettromagnetica ostruito • Valvola elettromagnetica difettosa • Connettore a innesto senza contatto • Batteria scarica (la spia di controllo resta accesa in modo continuo) | <ul style="list-style-type: none"> - Aprire la valvola d'intercettazione - Pulire il filtro - Sostituire la valvola elettromagnetica - Controllare i connettori a innesto - Sostituire la batteria |
| Erogazione non voluta | <ul style="list-style-type: none"> • Zona di rilevamento per i sensori impostata troppo grande | <ul style="list-style-type: none"> - Ridurre la portata con il telecomando (accessorio speciale, numero di ordine: 36 407) |
| Scorrimento ininterrotto dell'acqua | <ul style="list-style-type: none"> • Valvola elettromagnetica difettosa | <ul style="list-style-type: none"> - Sostituire la valvola elettromagnetica |



Informatie m.b.t. de veiligheid

- De installatie mag alleen in een vorstbestendige ruimte plaatsvinden.
- Gebruik **uitsluitend originele reserveonderdelen en accessoires**. Door het gebruik van andere onderdelen vervallen de garantie en het CE-keurmerk en kunnen verwondingen optreden.

Technische gegevens

- Voeding: 6V-lithiumbatterij type CR-P2
- Min. verblijfsduur 5 s (2 - 10 sec. instelbaar)
- Detectiebereik met Kodak Gray Card, grijze kant, 8 x 10", dwarsformaat: 45 cm
- Klassering van de kraan: IP 55

Om de geluidswaarden volgens DIN 4109 aan te houden, dient bij statische drukken boven 0,5 MPa een drukregelaar te worden ingebouwd.



Installatie, zie uitvouwbaar blad I - II.
Leidingen vóór en na het installeren grondig spoelen (DIN 1988/DIN EN 806 in acht nemen)!
Open de koud- en warmwatertoevoer en controleer de aansluitingen op eventuele lekkages.



Bediening, zie de technische productinformatie 99.0438.xxx



Onderhoud, zie uitvouwbaar blad II.

- Vet functieonderdelen niet in!
- Sluit de voorafsluiter.
- Controleer alle onderdelen, reinig en vervang deze indien nodig.



Reserveonderdelen zie uitvouwbaar blad I (* = speciaal toebehoren).

Reiniging

De aanwijzingen voor de reiniging van deze kraan vindt u in het bijgaande onderhoudsvoorschrift.

Storing / Oorzaak / Oplossing

| Storing | Oorzaak | Oplossing |
|------------------------------|--|---|
| Water stroomt niet | <ul style="list-style-type: none"> • Watertoevoer onderbroken • Zeef in magneetventiel verstopt • Magneetventiel defect • Stekkeraansluiting heeft geen contact • Batterij leeg (controlelampje brandt eerst continu) | <ul style="list-style-type: none"> - Voorafsluiter openen - Zeef reinigen - Magneetventiel vervangen - Stekkeraansluiting controleren - Batterij vervangen |
| Onbedoelde spoeling | <ul style="list-style-type: none"> • Detectiebereik van de sensoren te groot ingesteld | <ul style="list-style-type: none"> - Bereik met afstandsbediening (speciaal toebehoren, bestelnr. 36 407) verkleinen |
| Water stroomt continu | <ul style="list-style-type: none"> • Magneetventiel defect | <ul style="list-style-type: none"> - Magneetventiel vervangen |

S**Säkerhetsinformation**

- Installationen får bara utföras i frostfria utrymmen.
- **Använd endast original reservdelar och tillbehör.** Användningen av andra delar medför att garantin samt CE-märkningen inte längre gäller och kan leda till personskador.

Tekniska data

- Spänningsförsörjning: 6V litiumbatteri typ CR-P2
- Min. vilotid: 5 sek
(kan ställas in på 2 - 10 sek.):
- Mottagningsområde med Kodak Gray Card, grå sida, 8 x 10", tvärformat: 45 cm
- Armaturens skyddsklass: IP 55

En reduceringsventil enligt DIN 4109 ska installeras om vilotrycket överstiger 0,5 MPa.

Installation, se utvikningssida I - II.



Spola noggrant igenom rörledningarna före och efter installationen (observera DIN 1988/DIN EN 806)!
Öppna kallvatten- och varmvattentillförseln och kontrollera att anslutningarna är täta.

**Betjäning**,

se den tekniska produktinformationen 99.0438.xxx



Underhåll, se utvikningssida II.

- Funktionsdelar får inte fettas in!
- Stäng spärren.
- Kontrollera och rengör alla delarna, byt vid behov.

**Reservdelar**

se utvikningssida I (* = extra tillbehör).

Skötsel

Skösetips för denna blandare finns i den bifogade skötselanvisningen.

Störning / Orsak / Åtgärd

| Störning | Orsak | Åtgärd |
|---------------------------------|--|---|
| Vattnet rinner inte ut | <ul style="list-style-type: none"> • Avbrott i vattentillförseln • Silen i magnetventilen igentäppt • Magnetventilen defekt • Stickförbindningen utan kontakt • Batteriet tomt (kontrolllampan lyser permanent) | <ul style="list-style-type: none"> - Öppna säkerhetsspärren - Rengör silen - Byt ut magnetventilen - Kontrollera kontaktförbindningen - Byt ut batteriet |
| Oavsiktlig spolning | <ul style="list-style-type: none"> • Sensoremas mottagningsområde är för stort inställt | <ul style="list-style-type: none"> - Reducera mottagningsområde med fjärrkontrollen (extra tillbehör, best.-nr 36 407) |
| Vattnet rinner oavbrutet | <ul style="list-style-type: none"> • Magnetventilen defekt | <ul style="list-style-type: none"> - Byt ut magnetventilen |



Sikkerhedsoplysninger

- Installationen må kun foretages i frostsikre rum.
- Anvend **kun originale reserve- og tilbehørsdele**. Anvendes der andre dele, er garantien og CE-mærkningen ikke længere gældende. Det kan desuden medføre tilskadekomst.

Tekniske data

- Spændingsforsyning: 6V-Lithiumbatteri type CR-P2
- Minimumsopholdstid (kan indstilles til 2-10 sek.): 5 sek.
- Dækningsområde med Kodak Gray Card, grå Side, 8 x 10", tværformat: 45 cm
- Armaturbeskyttelse: IP 55

For at overholde støjniveauet angivet i DIN 4109 skal der monteres en trykformindskende ventil, hvis hviletrykket er på over 0,5 MPa.

Installation, se foldeside I - II.

Skyl rørledningssystemet grundigt før og efter installationen (overhold DIN 1988/DIN EN 806)!

Åbn for koldt- og varmtvandstilførslen og kontrollér, om tilslutningerne er tætte.



Betjening,

se tekniske produktinformation
99.0438.xxx

Vedligeholdelse, se foldeside II.

- Funktionsdelene må ikke være fedtede!
- Luk afspærringen.
- Kontrollér alle dele, rens dem, udskift dem evt.



Reserve dele

se foldeside I (* = specialtilbehør).

Pleje

Anvisningerne vedrørende pleje af dette armatur er anført i den vedlagte vedligeholdelsesvejledning.

Fejl/Årsag/Afhjælpning

| Fejl | Årsag | Afhjælpning |
|------------------------------|--|--|
| Vandet løber ikke | <ul style="list-style-type: none">• Vandtilførslen er afbrudt• Sien i magnetventilen er tilstoppet• Magnetventilen er defekt• Stikforbindelsen har ikke kontakt• Batteriet er tomt (kontrollampen lyser først permanent) | <ul style="list-style-type: none">- Åbn forafspærringen- Rengør sien- Udskift magnetventilen- Inspicer stikforbindelsen- Udskift batteriet |
| Uønsket skylning | <ul style="list-style-type: none">• Sensorens registreringsområde er indstillet for stort | <ul style="list-style-type: none">- Reducer rækkevidden ved hjælp af fjernbetjeningen (specialtilbehør, best.nr.: 36 407) |
| Vandet løber uafbrudt | <ul style="list-style-type: none">• Magnetventilen er defekt | <ul style="list-style-type: none">- Udskift magnetventilen |



Sikkerhetsinformasjon

- Strømforsyningsenheten er utelukkende egnet for bruk i lukkede rom.
- **Bruk kun originale reservedeler og tilbehør.** Bruk av andre deler medfører at garantien opphører og CE-merket blir ugyldig, og kan føre til personskader.

Tekniske data

- Spenningsforsyning: 6 V litiumbatteri type CR-P2
- Minste oppholdsvarighet: 5 s (justerbar 2 - 10 s)
- Registreringsområde med Kodak Grey Card, grå Side, 8 x 10", tverrformat: 45 cm
- Beskyttelsesklasse for armaturen: IP 55

For å overholde støyverdiene monteres en reduksjonsventil ved statisk trykk over 0,5 MPa. Unngå store trykkforskjeller.



Installering, se utbrettside I - II.
Spyl rørlødningsystemet grundig før og etter installasjon (følg DIN 1988/DIN EN 806)!
Åpne kaldt- og varmtvannstilførselen, og kontroller at koblingene er tette.



Betjening, se teknisk produktinformasjon, 99.0438.xxx.



Vedlikehold, se utbrettside II.
 • Steng kaldt- og varmtvannstilførselen.
 • Alle deler kontrolleres, rengjøres, skiftes ut om nødvendig og smøres inn med spesial-armaturfett.



Reservedeler se utbrettside I (* = ekstra tilbehør).

Pleie

Informasjon om pleie av denne armaturen finnes i vedlagte pleiveiledning.

Feil/årsak/tiltak

| Feil | Årsak | Løsning |
|------------------------|--|--|
| Vannet renner ikke | <ul style="list-style-type: none"> • Vanntilførselen er avbrutt • Silen i magnetventilen er tett • Magnetventilen er defekt • Ingen kontakt på støpsel forbindelsen • Batteri tomt (kontrollampen lyser kontinuerlig) | <ul style="list-style-type: none"> - Åpne forsperren. - Rengjør silen - Skift ut magnetventilen - Kontroller støpsel forbindelsen - Skift batteri |
| Uønsket spyling | <ul style="list-style-type: none"> • Innstilt registreringsområde for sensorikken er for stort | <ul style="list-style-type: none"> - Reduser rekkevidden med fjernkontrollen (ekstra tilbehør, bestillingsnr. 36 407) |
| Vannet renner uavbrutt | <ul style="list-style-type: none"> • Magnetventilen er defekt | <ul style="list-style-type: none"> - Skift ut magnetventilen |



Turvallisuusohjeet

- Asennuksen saa tehdä vain pakkaselta suojatuissa tiloissa.
- Käytä **vain alkuperäisiä varaosia ja lisätarvikkeita**. Muiden osien käyttö johtaa takuun ja CE-tunnusmerkinnän raukeamiseen ja voi aiheuttaa onnettomuuksia.

Tekniset tiedot

- Virransyöttö: 6V-litiumparisto tyyppi CR-P2
- Vähimmäisoloaika (säädettävissä 2 - 10 s): 5 s
- Tunnistusalue Kodak Gray Cardin kanssa, harmaa Sivu, 8 x 10", poikittaiskoko: 45 cm
- Hanan kotelointiluokka: IP 55

Jotta sallittuja meluarvoja ei ylitetä (DIN 4109), on laitteeseen asennettava paineenalennusventtiili lepopaineen ylittäessä 0,5 MPa.



Installation, katso kääntöpuolen sivu I - II.
Huuhtelee putkistot huolellisesti ennen ja jälkeen asennuksen
(DIN 1988/ DIN EN 806 huomioitava!)
Avaa kylmän ja lämpimän veden tulo ja tarkasta liitäntöjen tiiviys.



Käyttö,
ks. tekninen tuotetiedote, 99.0438.xxx



Huolto, katso kääntöpuolen sivu II.

- Toimintaosia ei saa rasvata!
- Sulje katkaisin.
- Tarkasta ja puhdista kaikki osat, vaihda tarvittaessa uusiin.



Varaosat

Katso kääntöpuolen sivu I
(* = lisätarvike).

Hoito

Tämän laitteen hoitoa koskevat ohjeet on annettu mukana olevassa hoito-oppaassa.

Häiriö / syy / korjaus

| Häiriö | Syy | Korjaus |
|---------------------|--|---|
| Vesi ei virtaa | <ul style="list-style-type: none">• Vedentulo katkennut• Magneettiventtiin siivilä tukossa• Magneettiventtiili viallinen• Pistoliittimen kosketushäiriö• Paristo tyhjä (merkkivalo palaa ensin jatkuvasti) | <ul style="list-style-type: none">- Avaa katkaisin- Puhdista siivilä- Vaihda magneettiventtiili- Tarkasta pistoliitin- Vaihda paristo |
| Ei-haluttu huuhtelu | <ul style="list-style-type: none">• Tunnistimen tunnistusalue on säädetty liian suureksi | <ul style="list-style-type: none">- Vähennä toimintaetäisyyttä kauko-ohjaimella (lisätarvike, tilausnumero: 36 407) |
| Vesi virtaa tauotta | <ul style="list-style-type: none">• Magneettiventtiili viallinen | <ul style="list-style-type: none">- Vaihda magneettiventtiili |

**Informacje dotyczące bezpieczeństwa**

- Montaż można wykonać tylko w pomieszczeniach zabezpieczonych przed mrozem.
- Należy używać **wyłącznie oryginalnych części zamiennych i akcesoriów**. Korzystanie z innych części spowoduje utratę gwarancji oraz oznaczenia CE i może doprowadzić do obrażeń ciała.

Dane techniczne

- Napięcie zasilające: bateria litowa 6V Typ CR-P2
- Minimalne opóźnienie: 5 s (zakres 2 - 10 s)
- Obszar detekcji według Kodak Gray Card, szara strona, 8 x 10", orientacja pozioma: 45 cm
- Stopień ochrony armatury: IP 55

Aby utrzymać niski poziom głośności armatury 4109 przy ciśnieniu statycznym powyżej 0,5 MPa, należy zamontować reduktor ciśnienia.



Instalacja, zob. str. rozkładana I - II.
Przed instalacją i po niej dokładnie przepłukać przewody rurowe (przestrzegać DIN 1988/DIN EN 806)!
Odkręcić zawory doprowadzenia zimnej i ciepłej wody oraz sprawdzić szczelność połączeń.



Obsługa,
 zob. informacja techniczna, 99.0438.xxx



Konserwacja, zob. str. rozkładana II.
 • Części funkcjonalnych nie należy smarować!
 • Zamknąć zawór odcinający.
 • Sprawdzić wszystkie części, oczyścić i ewent. wymienić.



Części zamienne
 zob. strona rozkładana I
 (* = wyposażenie dodatkowe).

Pielęgnacja

Wskazówki dotyczące pielęgnacji armatury zamieszczono w załączonej instrukcji pielęgnacji.

Usterka/przyczyna/środek zaradczy

| Usterka | Przyczyna | Środki zaradcze |
|----------------------------------|---|--|
| Woda nie płynie | <ul style="list-style-type: none"> • Przerwanie dopływu wody • Zatkane sitko w zaworze elektromagnetycznym • Uszkodzony zawór elektromagnetyczny • Brak styku w połączeniu wtykowym • Wyczerpana bateria (lampka kontrolna świeci stale) | <ul style="list-style-type: none"> - Otworzyć zawór odcinający. - Oczyszczyć sitko - Wymienić zawór elektromagnetyczny. - Sprawdzić złącze wtykowe. - Wymienić baterię. |
| Niepożądane splukiwanie | <ul style="list-style-type: none"> • Obszar detekcji układu czujników jest zbyt duży | <ul style="list-style-type: none"> - Zmniejszyć obszar detekcji za pomocą zdalnego sterowania (wyposażenie dodatkowe, nr kat. 36 407). |
| Woda płynie nieprzerwanie | <ul style="list-style-type: none"> • Uszkodzony zawór elektromagnetyczny | <ul style="list-style-type: none"> - Wymienić zawór elektromagnetyczny. |

ملاحظات الأمان

- لا يمكن تركيبه إلا في الغرف الخالية من الصقيع.
- لا تستخدم سوى قطع الغيار والإضافات الأصلية. سيؤدي استخدام قطع غيار أخرى إلى إلغاء الضمان والرقم التعريفي لجهة التعاقد (CE)، وقد يؤدي إلى حدوث إصابات.

البيانات الفنية

- فلتية الإمداد: بطارية ليثيوم 6 فط (النوع CR-P2)
- الحد الأدنى لوقت التأخير (10 - 2 ث قابل للضبط): 5 ثوان
- نطاق الاستقبال وفقاً للطاقة الرمادية من كود ك (Kodak Gray Card):
- الجانب الرمادي، "8x10"، أفقي: 45 سم
- نوع واقي التركيب: IP 55

في حالة تعدى ضغط الأنسياب 0.5 ميغاباسكال، يجب تركيب مخفض للضغط.
تجنب اختلافات الضغط بمعدلات كبيرة بين خط تغذية المياه الساخنة والباردة.

التركيب راجع الصفحة المطوية II-1.

شطف المواسير بالكامل قبل التركيب وبعده (راجع EN 806).
افتح خط تغذية المياه الساخنة والباردة وتحقق من احكام التوصلات و عدم تسربها.

التشغيل

رؤية المنتج الفني 99.0438.xxx



الصيانة

- راجع الصفحة المطوية II.
- يجب عدم تشحيم قطع التشغيل.
- قم بإغلاق الصمام العازل الأساسي، راجع الشكل
- افحص كل المكونات وقم بتنظيفها واستبدالها إذا لزم الأمر.



قطع الغيار

راجع الصفحة المطوية (* = إضافات خاصة)



الخدمة والصيانة

للحصول على إرشادات حول خدمة وصيانة هذا الخلاط، الرجاء الاطلاع على تعليمات الخدمة والصيانة المرفقة.

الخلل/السبب/الحل

| الخلل | السبب | الحل |
|-----------------------|--|---|
| عدم تدفق المياه | <ul style="list-style-type: none"> • توقف خط تغذية المياه • انسداد المصفاة في الصمام ذي الملف اللولبي • تلف الصمام ذي الملف اللولبي • واصل القابس غير متصل • تم تفريغ شحنة البطارية (أي عندما يضيء مصباح المؤشر باستمرار) | <ul style="list-style-type: none"> - فتح صمامات الإيقاف - تنظيف المصفاة - استبدال الصمام ذي الملف اللولبي - تحقق من واصل القابس - استبدال البطارية |
| الشطف غير المرغوب فيه | <ul style="list-style-type: none"> • ضبط مجال كشف جهاز التحسس بشكل أكثر من اللازم | <ul style="list-style-type: none"> - خفض مجال الكشف باستخدام جهاز التحكم عن بعد (الإضافات الخاصة، رقم الطلبية: 36 407) |
| تدفق المياه باستمرار | <ul style="list-style-type: none"> • تلف الصمام ذي الملف اللولبي | <ul style="list-style-type: none"> - استبدال الصمام ذي الملف اللولبي |



Πληροφορίες ασφαλείας

- Η εγκατάσταση επιτρέπεται αποκλειστικά σε προστατευμένους από τον παγετό χώρους.
- Χρησιμοποιείτε **αποκλειστικά γνήσια ανταλλακτικά και αξεσουάρ**. Η χρήση άλλων εξαρτημάτων συνεπάγεται την ακύρωση της εγγύησης και του σήματος CE, ενώ μπορεί να οδηγήσει σε τραυματισμούς.

Τεχνικά στοιχεία

- Τροφοδοσία τάσης: Μπαταρία λιθίου 6V τύπου CR-P2
- Ελάχιστος χρόνος αδράνειας (δυνατότητα ρύθμισης από 2 - 10 δευτερόλεπτα): 5 δευτερόλεπτα
- Περιοχή ανίχνευσης με Kodak Gray Card, γκρι σελίδα, 8 x 10", οριζόντια διάταξη: 45 cm
- Βαθμός προστασίας των εξαρτημάτων: IP 55

Για την τήρηση των ορίων θορύβου κατά DIN 4109 σε πιέσεις ηρεμίας μεγαλύτερες από 0,5 MPa πρέπει να τοποθετηθεί ένας μειωτήρας πίεσης.

Εγκατάσταση, βλέπε αναδιπλούμενη σελίδα I - II.



Ξεπλύνετε καλά το σύστημα σωληνώσεων πριν και μετά την εγκατάσταση (σύμφωνα με τις προδιαγραφές DIN 1988/DIN EN 806)! **Ανοίξτε τις παροχές κρύου και ζεστού νερού και ελέγξτε τη στεγανότητα των συνδέσεων.**



Χειρισμός, βλ. τεχνικές πληροφορίες, 99.0438.xxx.



Συντήρηση, βλέπε αναδιπλούμενη σελίδα II.

- Τα λειτουργικά εξαρτήματα δεν επιτρέπεται να λιπανθούν!
- Κλείστε τη βαλβίδα απομόνωσης.
- Ελέγξτε όλα τα εξαρτήματα, καθαρίστε τα και, αν χρειάζεται, αντικαταστήστε τα.



Ανταλλακτικά βλέπε αναδιπλούμενη σελίδα I (* = Πρόσθετος εξοπλισμός).

Περιποίηση

Τις οδηγίες που αφορούν την περιποίηση αυτού του εξαρτήματος μπορείτε να τις πάρετε από τις συνημμένες οδηγίες περιποίησης.

Βλάβη/Αιτία/Αντιμετώπιση

| Βλάβη | Αιτία | Αντιμετώπιση |
|-----------------------------------|---|---|
| Δεν παρατηρείται ροή νερού | <ul style="list-style-type: none"> • Διακόπηκε η τροφοδοσία νερού • Βουλωμένο φίλτρο της μαγνητικής βαλβίδας • Βλάβη μαγνητικής βαλβίδας • Απουσία επαφής των ακροδεκτών • Αποφορτισμένη μπαταρία (η λυχνία ελέγχου μένει μόνιμα αναμμένη) | <ul style="list-style-type: none"> - Ανοίξτε τη βαλβίδα απομόνωσης - Καθαρίστε το φίλτρο - Αντικαταστήστε τη μαγνητική βαλβίδα - Ελέγξτε τους ακροδέκτες - Αντικαταστήστε την μπαταρία |
| Ακούσια πλύση | <ul style="list-style-type: none"> • Υπερβολικά μεγάλη περιοχή ανίχνευσης αισθητήρα | <ul style="list-style-type: none"> - Μειώστε την εμβέλεια του τηλεχειρισμού (πρόσθετος εξοπλισμός, αρ. παραγγελίας 36 407) |
| Το νερό ρέει αδιάκοπα | <ul style="list-style-type: none"> • Βλάβη μαγνητικής βαλβίδας | <ul style="list-style-type: none"> - Αντικαταστήστε τη μαγνητική βαλβίδα |



Bezpečnostní informace

- Instalace smí být provedena pouze v místnostech chráněných před mrazem.
- Používejte **pouze originální náhradní díly a příslušenství**. Při použití jiných, neoriginálních dílů neplatí záruka a CE-certifikace, kromě toho hrozí nebezpečí úrazu.

Technické údaje

- Napájecí napětí: 6V lithiumbaterie, typ CR-P2
- Minimální doba prodlevy (nastavitelná od 2 - 10 s): 5 s
- Přijímací dosah s kartou Kodak Gray Card, šedá strana, 8 x 10", příčný formát: 45 cm
- Druh el. ochrany armatury: IP 55

Pro dodržení předepsaných hodnot hluku je při statických tlacích vyšších než 0,5 MPa nutné namontovat redukční ventil.



Instalace, viz skládací stranu I - II.
Potrubní systém před a po instalaci důkladně propláchněte (dodržujte normu EN 806)!
Otevřete přívod studené a teplé vody a zkontrolujte těsnost všech spojů.



Obsluha, viz technické informace, 99.0438.xxx.



Údržba, viz skládací stranu II.
 • Funkční díly se nesmí mazat tukem!
 • Uzavřete předuzávěr.
 • Všechny díly zkontrolujte, vyčistěte a podle potřeby vyměňte.



Náhradní díly viz skládací strana I (* = zvláštní příslušenství).

Ošetřování

Pokyny k ošetřování této armatury jsou uvedeny v přiloženém návodu k údržbě.

Závada / příčina / odstranění

| Závada | Příčina | Odstranění |
|--------------------------------|--|--|
| Voda neteče | <ul style="list-style-type: none"> • Přerušený přívod vody • Ucpané sítko v magnetickém ventilu • Vadný magnetický ventil • Zásuvný konektor nemá kontakt • Baterie vybitá (kontrolka nejprve svítí trvale) | <ul style="list-style-type: none"> - Otevřete předuzávěr - Vyčistěte sítko - Vyměňte magnetický ventil - Zkontrolujte zásuvné konektory - Vyměňte baterii |
| Nečtěné splachování | <ul style="list-style-type: none"> • Přijímací dosah senzorky nastaven na příliš velkou vzdálenost | <ul style="list-style-type: none"> - Dosah redukuje pomocí dálkového ovládání (zvláštní příslušenství, obj. č.: 36 407) |
| Voda nepřetržitě vytéká | <ul style="list-style-type: none"> • Vadný magnetický ventil | <ul style="list-style-type: none"> - Vyměňte magnetický ventil |



Biztonsági információk

- A felszerelést csak fagymentes helyiségekben szabad végezni.
- **Csak eredeti alkatrészeket és tartozékokat** használjon! Más alkatrészek használata a garancia és a CE-jelölés érvényességének megszűnéséhez és sérülésekhez vezethet.

Műszaki adatok

- Feszültségellátás: 6V-os, CR-P2 típusú lítium elem
- Minimális eltelt idő (2 - 10 s beállítható): 5 s
- Az érzékelő területe Kodak Gray Car segítségével, szürke oldal, 8 x 10", keresztformátum: 45 cm
- Szerelvény érintésvédelme: IP 55

A DIN 4109 szerinti zajérték betartására 0,5 MPa feletti folyadéknomás esetén a betápláló vezetékbe nyomáscsökkentőt kell be építeni.



Felszerelés, lásd a I. - II. kihajtható oldal.
A csővezeték a szerelés előtt és után is alaposan öblítse át (ügyeljen a DIN 1988/DIN EN 806 szabványra!)
Nyissa meg a hideg és a meleg víz ellátását, és ellenőrizze a csatlakozások tömítettségét.



Kezelés,
 lásd műszaki leírását, 99.0438.xxx.



Karbantartás, lásd a II. kihajtható oldal.
 • A működő alkatrészeket nem szabad bezsírozni!
 • Zárja el az elzárócsapot.
 • Az összes alkatrészt ellenőrizni, tisztítani, és esetl. cserélni kell.



Pótalkatrészek
 lásd I. kihajtható oldal (* = speciális tartozékok).

Ápolás

A szerelvény tisztítására vonatkozó útmutatást a mellékelt ápolási utasítás tartalmazza.

Zavar/Ok/Elhárítás

| Zavar | Ok | Elhárítás |
|--|---|---|
| Nem folyik a víz | <ul style="list-style-type: none"> • A vízellátás megszakadt • A mágnesszelepből található szűrő eltömődött • A mágnesszelep meghibásodott • A dugaszoló csatlakozó nem érintkezik • Az elem lemerült (az ellenőrzőlámpa folyamatosan világít) | <ul style="list-style-type: none"> - Nyissa ki a tartalék elzárót. - Tisztítsa meg a szűrőt - Cserélje ki a mágnesszelepet - Ellenőrizze a dugaszoló csatlakozókat - Cserélje ki az elemet |
| Nem kívánt öblítés | <ul style="list-style-type: none"> • A szenzorok érzékelési területe túl nagyra lett állítva | <ul style="list-style-type: none"> - Csökkentse a hatótávolságot a távirányítóval (speciális tartozék, cikkszám: 36 407) |
| A víz megszakítás nélkül folyik | <ul style="list-style-type: none"> • A mágnesszelep meghibásodott | <ul style="list-style-type: none"> - Cserélje ki a mágnesszelepet |



Informações de segurança

- A instalação apenas pode ser efectuada em compartimentos anticongelantes.
- Utilizar **apenas peças sobresselentes e acessórios originais**. A utilização de outras peças leva à anulação da garantia, bem como da identificação CE e pode provocar ferimentos.

Dados técnicos

- Alimentação de corrente eléctrica:
bateria de lítio 6V tipo CR-P2
- Tempo mínimo de permanência
(regulável de 2 - 10 s): 5 s
- Âmbito de detecção com Kodak Gray Card,
página
cinzenta, 8 x 10", formato transversal: 45 cm
- Tipo de protecção da torneira: IP 55

Para cumprimento dos valores de ruído conforme a DIN 4109 em caso de pressões estáticas acima dos 0,5 MPa deve montar-se um redutor de pressão.



Instalação, página desdobrável I - II.
Antes e depois da instalação, enxaguar bem o sistema de tubagens (ter em atenção DIN 1988/DIN EN 806)!
Abrir a entrada de água fria e de água quente e verificar se as ligações estão estanques.



Manuseamento,
ver a informação técnica, 99.0438.xxx.



Manutenção, página desdobrável II.
• Não lubrificar as peças de funcionamento!
• Fechar a válvula de segurança.
• Verificar, limpar e, se necessário, substituir todas as peças.



Peças sobresselentes
ver página desdobrável I
(* = acessório especial).

Conservação

As indicações relativas à conservação desta torneira devem ser consultadas nas instruções de conservação fornecidas juntamente.

Avaria / Causa / Solução

| Avaria | Causa | Solução |
|---------------------------------------|---|---|
| Não corre água | <ul style="list-style-type: none"> • Abastecimento de água interrompido • O filtro da electroválvula está entupido • Electroválvula com defeito • Ficha de ligação sem contacto • Bateria vazia (a luz de controlo sinaliza luz contínua e depois) | <ul style="list-style-type: none"> - Abrir válvulas de segurança - Limpar o filtro - Substituir a electroválvula - Verificar a ficha de ligação - Substituir a bateria |
| Descarga involuntária | <ul style="list-style-type: none"> • O campo de detecção para o sensor está com regulação demasiado grande | <ul style="list-style-type: none"> - Reduzir o alcance com o controlo remoto (acessório especial, n.º de encomenda: 36 407) |
| A água corre ininterruptamente | <ul style="list-style-type: none"> • Electroválvula com defeito | <ul style="list-style-type: none"> - Substituir a electroválvula |



Güvenlik bilgileri

- Montaj ancak donmaya karşı emniyetli odalarda yapılabilir.
- **Sadece orijinal Grohe yedek parçalarını ve aksesuarlarını** kullanın. Diğer parçaların kullanımı garanti hakkının ortadan kalkmasına, CE işaretinin geçerliliğini kaybetmesine ve yaralanmalara neden olur.

Teknik Veriler

- Elektrik girişi: 6V lityum batarya tipi CR-P2
- Minimum gecikme süresi (2 - 10 s ayarlanabilir): 5 s
- Kodak Gray Card ile algı alanı, gri taraf, 8 x 10", çapraz format: 45 cm
- Batarya koruma türü: IP 55

DIN 4109'da belirlenen ses değerlerine sadık kalmak için, 0,5 MPa'nın üzerindeki basınçlarda bir basınç düşürücü takılmalıdır.

Montaj, bkz. katlanır sayfa I - II.
Boru sistemini kurulumdan önce ve sonra su ile temizleyin
(DIN 1988/DIN EN 806'yı dikkate alın!)
Soğuk ve sıcak su vanasını açın ve bağlantıların sızdırmazlığını kontrol edin.



Kullanım,

teknik ürün bilgilerine bakın, 99.0438.xxx



Bakım, bkz. katlanır sayfa II.

- Soğuk ve sıcak su vanasını kapatın.
- Tüm parçaları kontrol edin, temizleyin, gerekirse değiştirin ve özel batarya yağıyla yağlayın.



Yedek parçalar

bkz. katlanır sayfa I (* = özel aksesuar).

Bakım

Bu bataryanın bakımı ile ilgili gerekli açıklamalar için lütfen birlikte verilen bakım talimatına başvurunuz.

Arıza / Nedeni / Çözümü

| Arıza | Nedeni | Çözümü |
|---|---|---|
| Su akmıyor | <ul style="list-style-type: none">• Su girişi kapalı• Solenoid valfte bulunan süzgeç tıkalı• Solenoid valf bozuk• Geçmeli konektör temas etmiyor• Batarya boşalmış (kontrol lambası sürekli aydınlanmayı) | <ul style="list-style-type: none">- İzole valfini açın- Süzgeci temizleyin- Solenoid valfi değiştirin- Geçmeli konektörü kontrol edin- Bataryayı değiştirin |
| İstenmediği halde yıkama yapılıyor | <ul style="list-style-type: none">• Sensör sisteminin algı sahası fazla büyük ayarlanmış | <ul style="list-style-type: none">- Kapsama alanını uzaktan kumanda (Özel aksesuar, Sipariş -No.: 36 407) ile küçültün. |
| Su sürekli akıyor | <ul style="list-style-type: none">• Solenoid valf bozuk | <ul style="list-style-type: none">- Solenoid valfi değiştirin |



Bezpečnostné informácie

- Inštalácia sa môže uskutočňovať iba v miestnostiach chránených proti mrazu.
- Používajte **len originálne náhradné diely a príslušenstvo**. V prípade použitia iných dielov zaniká platnosť záruky a CE-certifikácie, okrem toho hrozí nebezpečenstvo úrazu.

Technické údaje

- Napájacie napätie: 6 V lítiová batéria, typ CR-P2
- Minimálna doba oneskorenia (nastaviteľná od 2 - 10 s): 5 s
- Prijímací dosah s kartou Kodak Gray Card, sivá strana, 8 x 10", priečny formát: 45 cm
- Druh el. ochrany armatúry: IP 55

Na dodržanie predpísaných hodnôt hluku podľa DIN 4109 je pri statických tlakoch väčších ako 0,5 MPa potrebné namontovať redukčný ventil.

Inštalácia, pozri skladáciu stranu I - II.
Potrubný systém pred a po inštalácii dôkladne prepláchnite (dodržiajte normu DIN 1988/DIN EN 806)!
Otvorte prívod studenej a teplej vody a skontrolujte tesnosť všetkých spojov.



Obsluha,
 pozrite technické informácie, 99.0438.xxx

Údržba, pozri skladáciu stranu II.

- Funkčné diely sa nesmú mazať tukom!
- Uzavrite preduzáver.
- Všetky diely skontrolujte, vyčistite a podľa potreby vymeňte.



Náhradné diely

pozri skladáciu stranu I
 (* = zvláštne príslušenstvo)



Ošetrovanie

Pokyny na ošetrovanie tejto armatúry sú uvedené v priloženom návode na údržbu.

Porucha/príčina/odstránenie

| Porucha | Príčina | Odstránenie |
|---------------------------------|--|--|
| Voda netečie | <ul style="list-style-type: none"> • Prerušený prívod vody • Sitko v magnetickom ventile upchaté • Magnetický ventil je chybný • Zásuvný konektor bez kontaktu • Batéria je vybitá (kontrolka najprv svieti trvalo) | <ul style="list-style-type: none"> - Otvorte preduzáver - Vyčistite sitko - Vymeňte magnetický ventil - Skontrolujte zásuvný konektor - Vymeňte batériu |
| Nechcené splachovanie | <ul style="list-style-type: none"> • Prijímací dosah senzoriky je nastavený na príliš veľkú vzdialenosť | <ul style="list-style-type: none"> - Dosah zmenšíte pomocou diaľkového ovládania (zvláštne príslušenstvo, obj. čís.: 36 407) |
| Voda tečie neprerušovane | <ul style="list-style-type: none"> • Magnetický ventil je chybný | <ul style="list-style-type: none"> - Vymeňte magnetický ventil |

SLO

Varnostne informacije

- Namestitev je dovoljeno izvesti le v prostorih, zaščitenih pred zmrzaljo.
- Uporabljajte samo **originalne nadomestne dele in dodatno opremo**. Uporaba drugih delov povzroči neveljavnost garancije in znaka CE ter lahko povzroči telesne poškodbe.

Tehnični podatki

- Napajanje: litijeva baterija 6V, tip CR-P2
- Najkrajši čas uporabe
- (nastavljivo od 2 do 10 s): 5 s
- Območje zaznavanja s Kodak Gray Card, siva stran, 8 x 10", prečni format: 45 cm
- Raven zaščite armature: IP 55

Kadar tlak v mirovanju presega 0,5 MPa, je zaradi upoštevanja vrednosti hrupa po normi DIN 4109 potrebno vgraditi reducirni ventil.



Namestitev, glejte zložljivo stran I - II.

Pred inštalacijo in po njej temeljito

očistite sistem cevi (upoštevajte standard DIN 1988/DIN EN 806)!

Odprite dotok hladne in tople vode ter preverite tesnjenje priključkov.



Uporaba,

glejte tehnične informacije, 99.0438.xxx



Servisiranje, glejte zložljivo stran II.

- Zaprite dotok hladne in tople vode.
- Vse dele pregledite, očistite, po potrebi zamenjajte in namastite s posebnim mazivom za armature.



Nadomestni deli

Glejte zložljivo stran I (* = dodatna oprema).

Vzdrževanje

Navodila za vzdrževanje te armature najdete v priloženih navodilih za vzdrževanje.

Motnja/vzrok/ukrep

| Motnja | Vzrok | Ukrep |
|------------------------|--|---|
| Voda ne teče | <ul style="list-style-type: none">• Dotok vode je prekinjen• Sito v magnetnem ventilu zamašeno• Magnetni ventil pokvarjen• Vtični spojnik nima stika• Baterija prazna (kontrolna lučka sveti neprekinjeno) | <ul style="list-style-type: none">- Odprite predzaporo- Očistite sito- Zamenjajte magnetni ventil- Preverite vtični priključek- Zamenjajte baterijo |
| Neželeno izpiranje. | <ul style="list-style-type: none">• Nastavitev območja zaznavanja senzorike je nastavljeno na preveliko | <ul style="list-style-type: none">- Zmanjšajte območje zaznavanja z daljinskim upravljanjem (dodatna oprema, št. artikla: 36 407) |
| Voda teče neprekinjeno | <ul style="list-style-type: none">• Magnetni ventil pokvarjen | <ul style="list-style-type: none">- Zamenjajte magnetni ventil |



Sigurnosne napomene

- Ugradnja se smije izvoditi samo u prostorijama u kojima nema opasnosti od smrzavanja.
- Koristite **samo originalne rezervne dijelove i dodatnu opremu**. Uporaba dijelova drugih proizvođača dovodi do gubitka prava iz jamstva i poništavanja oznake CE te može uzrokovati ozljede.

Tehnički podaci

- Opskrba naponom: litijeva baterija od 6V tip CR-P2
- Minimalno vrijeme zadržavanja: 5 s (može se podesiti od 2 - 10 s)
- Područje registriranja prijema Kodak Gray Card, siva strana, 8 x 10", poprečna veličina: 45 cm
- Vrsta zaštite armature: IP 55

Za pridržavanje vrijednosti šuma prema DIN 4109 treba se, ako je pritisak mirovanja veći od 0,5 MPa, ugraditi jedan reduktor tlaka.



Ugradnja, pogledajte preklopnu stranicu - II.

Sustav cijevi prije i nakon instalacije treba temeljito isprati (uzeti u obzir DIN 1988/DIN EN 806)!

Otvorite dovod hladne i tople vode te provjerite nepropusnost priključaka.



Rukovanje,

vidi Tehničke informacije, 99.0438.xxx.



Održavanje, pogledajte preklopnu stranicu II.

- Funkcijska mjesta ne smiju se podmazivati!
- Zatvorite predzapor.
- Pregledajte sve dijelove, očistite ih i po potrebi zamijenite.



Rezervni dijelovi

pogledajte preklopljenu stranu I (* = poseban pribor).

Održavanje

Naputke za održavanje ove armature možete pronaći u priloženim uputama o održavanju.

Smetnja / Uzrok / Pomoć

| Smetnja | Uzrok | Pomoć |
|-----------------------------|--|---|
| Voda ne teče | <ul style="list-style-type: none"> • Prekinut je dovod vode • Sito u magnetskom ventilu je začepljeno • Magnetski ventil je neispravan • Utična spojnica nema kontakta • Baterija je prazna (kontrolna lampica trajno svijetli) | <ul style="list-style-type: none"> - Otvoriti predzapor - Očistite sito - Zamijenite magnetski ventil - Provjerite utičnu spojnicu - Zamijenite bateriju |
| Neželjeno ispiranje | <ul style="list-style-type: none"> • područje registriranja sustava senzora podešeno je predugo | <ul style="list-style-type: none"> - Smanjite domet sa daljinskim upravljanjem (Poseban pribor, katalogski br.: 36 407). |
| Voda neprestano curi | <ul style="list-style-type: none"> • Magnetski ventil je neispravan | <ul style="list-style-type: none"> - Zamijenite magnetski ventil |

**Указания за безопасност**

- Монтажът е разрешен само в помещения, защитени от замръзване.
- Използвайте **само оригинални резервни части и принадлежности**. Употребата на други части води до загуба на гаранцията и СЕ знака за съответствие и може да доведе до наранявания.

Технически данни

- Електрозахранване: 6V-литиева батерия тип CR-P2
- Минимално времетраене (може да се настрои на 2 - 10 сек.): 5 сек.
- Зона на реагиране според Kodak Gray Card, сива страна, 8 x 10", хоризонтална равнина: 45 cm
- Степен на защита на арматурата: IP 55

Възможна е термична дезинфекция. Ако статичните натоварвания превишават 0,5 MPa, трябва да се монтира редуцирвентил.



Монтаж, виж страница I - II.

Водопроводната система трябва да се промие основно преди и след монтаж (спазвайте DIN 1988/DIN EN 806)!
Пуснете подаването на студена и топла вода и проверете връзките за теч.



Управление, виж техническата информация, 99.0438.xxx

Техническо обслужване, виж страница II.



- Функционалните части не трябва да се смазват!
- Затворете спирателния вентил.
- Проверете всички части, почистете ги, ако е необходимо, ги подменете.



Резервни части виж страница I (* = Специални части).

Поддръжка

Указания за поддръжка на тази арматура можете да намерите в приложените инструкции за поддръжка.

Неизправност/Причина/Отстраняване

| Неизправност | Причина | Отстраняване на неизправност |
|-------------------------------|--|---|
| Не тече вода | <ul style="list-style-type: none"> • Прекъснато е подаването на вода • Цедката в магнитния вентил е запушена • Магнитният вентил е дефектен • Щепселният съединител не прави контакт • Батерията е изтощена (контролната лампичка свети непрекъснато) | <ul style="list-style-type: none"> - Отворете спирателния кран - Почистете цедката - Сменете магнитния вентил - Проверете щепселния съединител - Сменете батерията |
| Нежелано изплакване | <ul style="list-style-type: none"> • Твърде голям обхват на възприемане на сензорите | <ul style="list-style-type: none"> - Намалете обхвата на възприемане с дистанционното (специални принадлежности, кат. №: 36 407). |
| Непрекъснато тече вода | <ul style="list-style-type: none"> • Магнитният вентил е дефектен | <ul style="list-style-type: none"> - Сменете магнитния вентил |

EST

Ohutusteave

- Segistit tohib paigaldada ainult külmumiskindlatesse ruumidesse.
- Kasutage **ainult originaalvaruosi ja -lisavarustust**. Muude osade kasutamine võib põhjustada kahjustusi ning garantii ja CE-märgistus kaotavad kehtivuse.

Tehnilised andmed

- Toitepinge: liitiumaku 6 V, tüüp CR-P2
- Miinimumviiteaeg: 5 s (seadistatav 2 - 10 s)
- Vastuvõtuala kaardiga Kodak Gray Card, hall pool, 8 x 10", pöikformaad: 45 cm
- Segisti turvalisuse aste: IP 55

Kui segisti staatiline surve on üle 0,5 MPa, tuleb standardi DIN 4109 järgi mürakoeffitsiendist kinnipidamiseks paigaldada survealandaja.

Paigaldamine, vt kahepoolset lehelt I - II.

Loputage torusüsteem enne ja pärast paigaldamist põhjalikult läbi (järgige standardit DIN 1988 / DIN EN 806).

Avage külma ja kuuma vee juurdevool ning veenduge, et ühenduskohad ei leki.



Kasutamine,

vt tehnilist tooteteavet, 99.0438.xxx

Tehniline hooldus, vt kahepoolset lehelt II.

- Funktsionaalseid osi ei tohi määrada!
- Sulgege eeltõkesti.
- Kõik osad tuleb kontrollida, puhastada ja vajadusel asendada.



Tagavaraosad

Vt kahepoolset lehte I (* = eriosad).



Hooldamine

Segisti hooldusjuhised on kirjas kaasasolevas hooldusjuhendis.

Rike / põhjus / rikke kõrvaldamine

| Rike | Põhjus | Rikke kõrvaldamine |
|--------------------------|---|---|
| Vesi ei voola. | <ul style="list-style-type: none">• Vee juurdevool on katkenud.• Magnetventiili filter on ummistunud• Magnetventiil on vigane.• Pistikühendusel puudub kontakt.• Patarei on tühi. | <ul style="list-style-type: none">- Avage eeltõkesti.- Puhastage filter.- Vahetage magnetventiil välja.- Kontrollige pistikühendusi.- Vahetage patarei välja. |
| Soovimatu loputus | <ul style="list-style-type: none">• Sensori vastuvõtuala on seatud liiga suureks | <ul style="list-style-type: none">- Vähendage vastuvõtuala kaugjuhtimispuldi (Eriosa, tellimisnumber 36 407) abil. |
| Vesi voolab katkematult. | <ul style="list-style-type: none">• Magnetventiil on vigane. | <ul style="list-style-type: none">- Vahetage magnetventiil välja. |



Drošības informācija

- Ierīci drīkst uzstādīt tikai pret salu aizsargātās telpās.
- Izmantojiet **tikai oriģinālās rezerves daļas un piederumus**. Lietojot citas daļas, garantija un CE marķējums zaudē spēku un rodas savainojumu risks.

Tehniskie parametri

- Sprieguma padeve: 6 V litija baterija, tips CR-P2
- Minimālais uzkvēšanās laiks (2 - 10 s, iestatāms): 5 s
- Uztveršanas zona ar Kodak Gray Card, pelēkā puse, 8 x 10", šķērsformāts: 45 cm
- Armatūras aizsardzības veids: IP 55

Ja miera stāvokļa spiediens pārsniedz 0,5 MPa, jāiebūvē reduktors, lai troksnis nepārsniegtu saskaņā ar standartu DIN 4109 atļauto līmeni.



Uzstādīšana, skatiet I - II salokāmo pusi.
Rūpīgi izskalojiet cauruļvadu sistēmu pirms uzstādīšanas un pēc tās (ņemiet vērā standarta DIN 1988/DIN EN 806 prasības)!
Atveriet aukstā un karstā ūdens padevi un pārbaudiet pieslēgumu blīvumu.



Lietošana, skatiet tehnisko informāciju, 99.0438.xxx



Tehniskā apkope, skatiet II salokāmo pusi.

- Mehānisma darba elementus aizliegts ieeļļot!
- Noslēgt ūdens noslēgus.
- Pārbaudiet, tīriet un pēc iespējas apmainiet visas daļas.



Rezerves daļas
 Skatiet I salokāmo pusi (* = papildaprīkojums).

Kopšana

Norādījumus par šīs armatūras kopšanu skatiet pievienotajā lietošanas pamācībā.

Problēma/iesmesls/novēršana

| Problēma | Iemesls | Novēršana |
|-------------------------------|---|---|
| Netek ūdens | <ul style="list-style-type: none"> • Pārtraukta ūdens padeve. • Aizsprostots magnētiskā ventīļa siets. • Bojāts magnētiskais vārsts. • Spraudsavienotājam nepienāk strāva. • Tukša baterija (kontrollampīņa signalizē, nepārtraukti spīdot). | <ul style="list-style-type: none"> - Atveriet reduktoru. - Iztīriet sietu. - Nomainiet magnētisko vārstu. - Pārbaudiet spraudsavienojumus. - Nomainiet bateriju. |
| Nejauša skalošana | <ul style="list-style-type: none"> • Ir iestatīta pārāk liela sensoru paneļa uztveres zona. | <ul style="list-style-type: none"> - Palieliniet/samaziniet uztveres zonu ar tālvadību (papildaprīkojums, pasūt. Nr. 36 407). |
| Ūdens tek bez apstājas | <ul style="list-style-type: none"> • Bojāts magnētiskais vārsts. | <ul style="list-style-type: none"> - Nomainiet magnētisko vārstu. |



Informacija apie saugą

- Montuoti galima tik šildomose patalpose.
- Naudokite **tik originalias atsargines ir priedų dalis**. Naudojant kitas dalis, netenkama teisės į garantiją, nebegalioja CE ženklas, be to, galima patirti sužalojimų.

Techniniai duomenys

- Maitinimo įtampa: CR-P2 tipo 6 V ličio baterija
- Minimalus uždelsimo laikas (galima nustatyti 2 - 10 sek.): 5 sek.
- Registravimo sritis su kortele „Kodak Gray Card“, pilkoji pusė, 8 x 10 col., skersinis formatas: 45 cm
- Maišytuvo apsaugos tipas: IP 55

Jei statinis slėgis didesnis nei 0,5 MPa, siekiant neviršyti DIN 4109 nurodytų triukšmo verčių reikia įmontuoti slėgio reduktorių.



Įrengimas, žr. I - II atlenkiamąjį puslapį.
Prieš atlikdami įrengimo darbus ir po jų, kruopščiai praplaukite vamzdžių sistemą (laikykitės DIN 1988 / DIN EN 806 reikalavimų)!
Atidarykite šalto bei karšto vandens sklendes ir patikrinkite, ar sandarios jungtys.



Valdymas,
žr. techninę informaciją, 99.0438.xxx



Techninė priežiūra, žr. II atlenkiamąjį puslapį.

- Funkcinių detalių tepti negalima!
- Uždarykite pirminį blokatorių.
- Patikrinkite ir nuvalykite detales. Jei reikia, pakeiskite jas naujomis.



Atsarginės dalys

žr. I atlenkiamąjį puslapį (* – specialūs priedai).

Priežiūra

Šio maišytuvo priežiūros nurodymai pateikti pridėtoje priežiūros instrukcijoje.

Sutrikimas / priežastis / ką daryti?

| Gedimas | Priežastis | Ką daryti? |
|--|---|---|
| Nebėga vanduo. | <ul style="list-style-type: none"> • Vanduo netiekiamas. • Užsikūšio elektromagnetinio vožtuvo sietelis. • Sugedo elektromagnetinis vožtuvas. • Nėra kištukinių jungčių kontakto. • Išseko baterija (kontrolinė lemputė šviečia nuolat). | <ul style="list-style-type: none"> - Atidarykite pirminio uždarymo sklendę. - Išvalykite sietelį. - Pakeiskite elektromagnetinį vožtuvą. - Patikrinkite kištukines jungtis. - Pakeiskite bateriją. |
| Nepageidaujamas vandens nuleidimas. | <ul style="list-style-type: none"> • Nustatyta per didelė jutiklių sistemos jutimo sritis. | <ul style="list-style-type: none"> - Nuotolinio valdymo pultu (specialus priedas, užsak. Nr.: 36 407) sumažinkite veikimo nuotolį. |
| Vanduo bėga nenutrūkstamai. | <ul style="list-style-type: none"> • Sugedo elektromagnetinis vožtuvas. | <ul style="list-style-type: none"> - Pakeiskite elektromagnetinį vožtuvą. |

RO

Informații privind siguranța

- Instalarea trebuie realizată numai în spații rezistente la îngheț.
- Utilizați **numai piese de schimb și accesorii originale**. Utilizarea altor piese duce la pierderea garanției și a valabilității marcatului CE și este posibil să cauzeze vătămări corporale.

Specificații tehnice

- Alimentare electrică:
Baterie electrică cu litiu de 6 V tip CR-P2
- Timp minim de blocare: 5 s
(reglabil 2 - 10 s)
- Domeniu de sesizare conform Kodak Gray Card,
pagina gri 8 x 10 inch,
format transversal: 45 cm
- Grad de protecție a bateriei: IP 55

Pentru menținerea valorilor de zgomot în limitele DIN 4109, în cazul unor presiuni statice de peste 0,5 MPa, se va monta un reductor de presiune.

Instalarea; a se vedea pagina pliantă I - II.

Se spală atent sistemul de conducte

înainte și după instalare (se va avea în vedere DIN 1988/DIN EN 806)!

Se deschide alimentarea cu apă rece și caldă și se verifică etanșeitatea racordurilor.



Utilizarea;

a se vedea informațiile tehnice,
99.0438.xxx

Întreținerea; a se vedea pagina

pliantă II.

- Piesele funcționale nu trebuie gresate!
- Se închide ventilul de separare.
- Toate piesele se verifică, se curăță, eventual se înlocuiesc.



Piese de schimb

a se vedea pagina pliantă I (* = accesorii speciale).

Îngrijirea

Indicațiile de îngrijire pentru această baterie se găsesc în instrucțiunile de îngrijire atașate.

Defecțiuni/Cauză/Soluție

| Defecțiune | Cauză | Soluție |
|----------------------------|--|---|
| Apa nu curge | <ul style="list-style-type: none">• Alimentarea cu apă este întreruptă• Filtrul din electrovalvă este înfundat• Electrovalvă defectă• Conectorul de alimentare electrică nu face contact• Bateria electrică este descărcată (lampa de control se aprinde continuu) | <ul style="list-style-type: none">- Se deschide robinetul de izolare- Se curăță filtrul- Se înlocuiește electrovalva- Se controlează conectorul de alimentare electrică- Se înlocuiește bateria electrică |
| Spălare involuntară | <ul style="list-style-type: none">• Domeniul de sesizare al sistemului de senzori este reglat la o valoare prea mare | <ul style="list-style-type: none">- Se reduce domeniul de sesizare folosind telecomanda (accesoriu special, nr. de comandă: 36 407) |
| Apa curge continuu | <ul style="list-style-type: none">• Electrovalvă defectă | <ul style="list-style-type: none">- Se înlocuiește electrovalva |



安全说明

- 只能在无霜房间内安装。
- 只能使用原装备件及附件。如果使用其他零件，则保修和 CE 标识将失效，并可能导致伤害。

技术参数

- 电源: 6V 锂电池 (CR-P2 型)
- 最短延迟时间 (可在 2-10s 范围内调节): 5s
- 接收范围 (使用 8x10 英寸柯达灰板的灰色面以风景模式测量): 45 cm
- 龙头防护类型: IP 55

如果静压超过 0.5 MPa, 必须加装减压阀。



安装, 如折页 I - II 所示。

安装前后务必彻底冲洗所有管件 (遵循 EN 806 规范)。

打开冷热水进水管, 检查接口是否存在渗漏情况。



操作,

请参见的技术产品信息, 99.0438.xxx



维护, 参见折页 II

- 请勿润滑功能件!
- 关闭隔离阀。
- 检查和清洁所有部件, 根据需要更换部件。



备件

参见折页 I (* = 特殊配件)。

保养

有关该龙头的保养说明, 请参考附带的《保养指南》。

故障 / 原因 / 排除方法

| 故障 | 原因 | 排除方法 |
|--------|--|---|
| 不出水 | <ul style="list-style-type: none"> • 供水中断 • 电磁阀中的过滤网堵塞 • 电磁阀失灵 • 插入式连接器接触不良 • 电池电量耗尽 (指示灯会连续亮着) | <ul style="list-style-type: none"> - 打开截止阀 - 清洁过滤网 - 更换电磁阀 - 检查插入式连接器 - 更换电池 |
| 不必要的冲洗 | <ul style="list-style-type: none"> • 传感器系统检测区域设置得过大 | <ul style="list-style-type: none"> - 使用遥控器 (特殊附件, 产品编号: 36 407) 缩小检测区域 |
| 持续出水 | <ul style="list-style-type: none"> • 电磁阀失灵 | <ul style="list-style-type: none"> - 更换电磁阀 |



Правила безпеки

- Блок живлення із вбудованою виделкою призначено для використання виключно в закритих приміщеннях.
- Використовуйте **лише оригінальні запчастини й аксесуари**. У випадку використання інших деталей гарантія та маркування CE вважатимуться недійсними, і може виникнути небезпека травмування.



Встановлення, див. вкладку I - II.
Перед установленням і після нього необхідно ретельно промити систему трубопроводів (дотримуватися DIN 1988 та DIN EN 806)!
Відкрийте подачу гарячої та холодної води й перевірте щільність стиків.



Експлуатація,
 див. технічну інформацію, 99.0438.xxx

Технічні характеристики

- Джерело живлення:
літійовий акумулятор, 6 В, тип CR-P2
- Мінімальний час очікування (регулювання в діапазоні 2–10с): 5 с
- Діапазон охоплення за Kodak Gray Card, сіра сторона, 8 x 10", поперечний формат: 45 см
- Вид захисту арматури: IP 55

Якщо статичний тиск перевищує 0,5 МПа, для зниження рівня шуму відповідно до DIN 4109 необхідно вмонтувати редуктор тиску.



Технічне обслуговування, див. вкладку II.
 • Заборонено змащувати функціональні деталі!
 • Закрийте попередній запірний вентиль.
 • Перевірте, очистьте або, якщо необхідно, замініть усі деталі.



Запчастини
 див. вкладку I (* = спеціальне приладдя).

Догляд

Рекомендації щодо догляду за цією арматурою містяться в посібнику, що додається.

Несправність/Причина/Спосіб усунення

| Несправність | Причина | Спосіб усунення |
|---------------------------------|---|--|
| Відсутня подача води | <ul style="list-style-type: none"> • Припинено подачу води • Засмітився фільтр електромагнітного клапана • Пошкоджено електромагнітний клапан • Немає контакту в штекерному гнізді • Розряджено акумулятор (контрольна лампочка світиться безперервно) | <ul style="list-style-type: none"> - Відкрийте попередні запірні елементи - Очистіть фільтр - Замініть електромагнітний клапан - Перевірте штекерні з'єднання - Замініть акумулятор |
| Небажане змивання | <ul style="list-style-type: none"> • Установлено занадто велику для місцевих умов зону дії (небажане відбиття) | <ul style="list-style-type: none"> - Зменште радіус дії за допомогою пульта дистанційного керування (спеціальне приладдя, арт. № 36 407) |
| Вода ллється безперервно | <ul style="list-style-type: none"> • Пошкоджено електромагнітний клапан | <ul style="list-style-type: none"> - Замініть електромагнітний клапан |

RUS

Информация по технике безопасности

- Установку разрешается производить только в морозостойких помещениях.
- Следует использовать **только оригинальные запчасти и принадлежности**. Использование иных деталей влечет за собой аннулирование гарантии и знака CE и может привести к травматизму.

Технические характеристики

- Питающее напряжение:
6V В, литиевая батарея, тип CR-P2
- Минимальная продолжительность контакта (регулировки в диапазоне 2 - 10 с): 5 с
- Диапазон обнаружения по Kodak Gray Card, серая сторона, 8 x 10",
поперечный формат: 45 см
- Вид защиты смесителя: IP 55

Для снижения уровня шума в соответствии с DIN 4109 при давлении в водопроводе более 0,5 МПа рекомендуется установить редуктор давления.



Установка, см. вкладку I - II.
Перед установкой и после установки тщательно промыть систему трубопроводов (соблюдать стандарт DIN 1988/DIN EN 806)!
Откройте подачу холодной и горячей воды, проверьте герметичность соединений.



Обслуживание,
см. техническую информацию,
99.0438.xxx.



Техническое обслуживание, см. вкладку II.

- Функциональные детали смазывать запрещается!
- Закрыть предварительный запорный вентиль
- Все детали проверить, очистить, при необходимости заменить.



Запасные части,
см. вкладку I(* = специальные принадлежности).

Уход

Указания по уходу за настоящим изделием приведены в прилагаемой инструкции.

Неисправность/Причина/Устранение

| Неисправность | Причина | Устранение |
|------------------------------|---|--|
| Вода не течет | <ul style="list-style-type: none">• Подача воды прервана• Фильтр в электромагнитном клапане засорен• Электромагнитный клапан неисправен• Отсутствует контакт в штекерном разъеме• Батарея разрядилась (контрольная лампа светится непрерывно) | <ul style="list-style-type: none">- Открыть предварительный запорный вентиль- Очистить фильтр- Заменить электромагнитный клапан- Проверить аппаратный промежуточный штепсель- Заменить батарею |
| Нежелаемый смыв | <ul style="list-style-type: none">• Диапазон действия сенсора установлен на слишком большое значение | <ul style="list-style-type: none">- Уменьшить диапазон действия с помощью дистанционного управления (специальные принадлежности, артикул №: 36 407) |
| Вода течет непрерывно | <ul style="list-style-type: none">• Электромагнитный клапан неисправен | <ul style="list-style-type: none">- Заменить электромагнитный клапан |