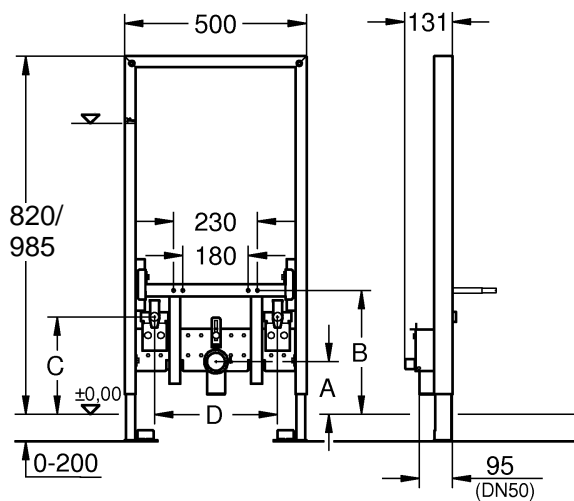




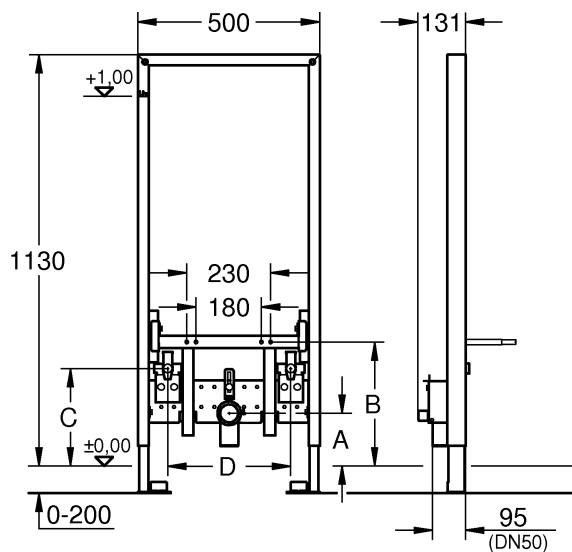
38 543
38 545


| | |
|---|--------------------|
| A | 90-130 |
| B | 310-370 |
| C | 63-283 |
| D | 70-160/ 290-380 |

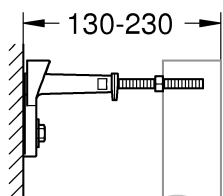
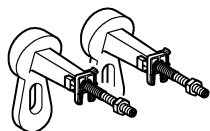



38 553

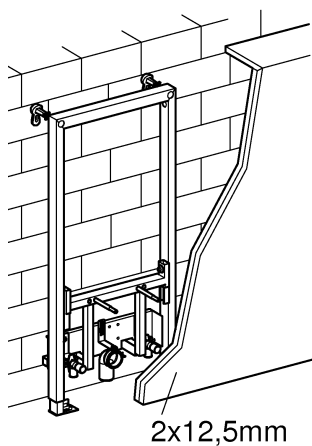
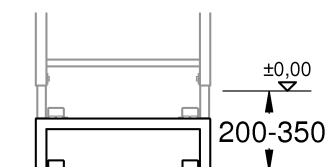
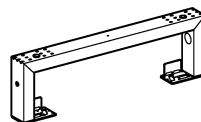
| | |
|---|--------------------|
| A | 100-140 |
| B | 320-380 |
| C | 73-293 |
| D | 70-160/ 290-380 |



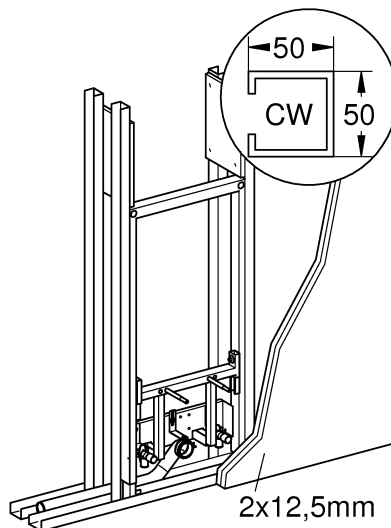
 **38 558**



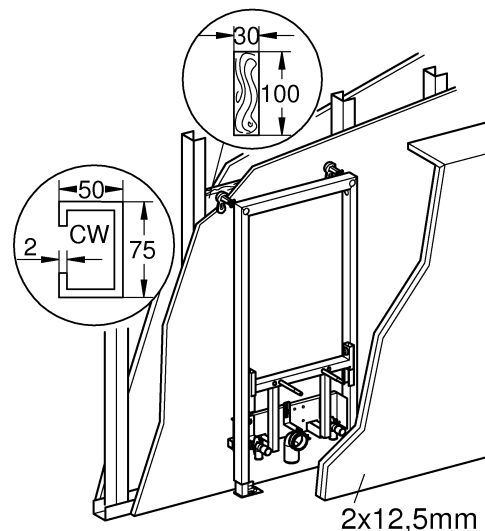
 **38 629**



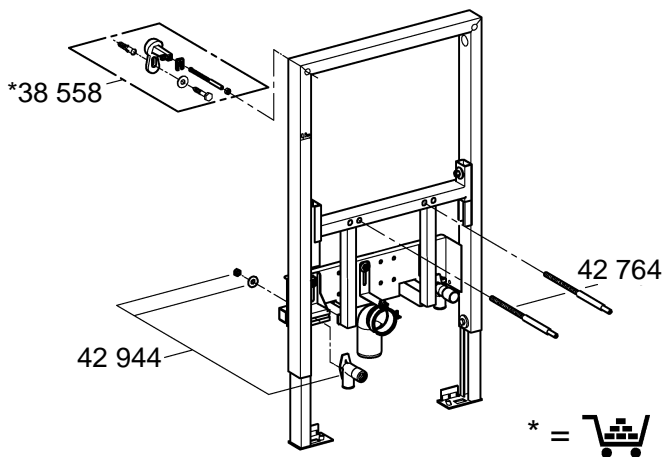
2x12,5mm



2x12,5mm

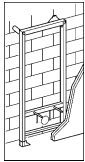
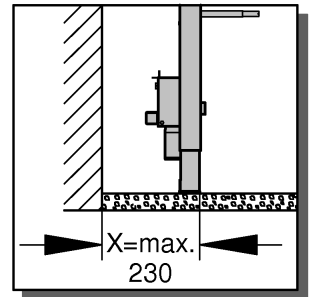
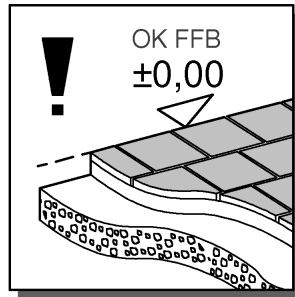
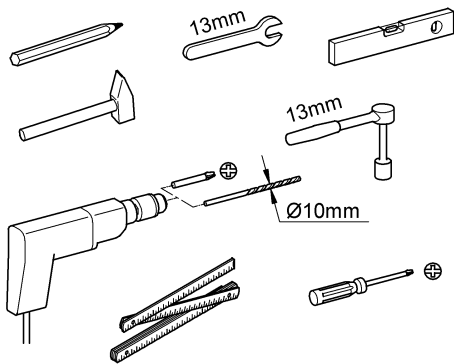
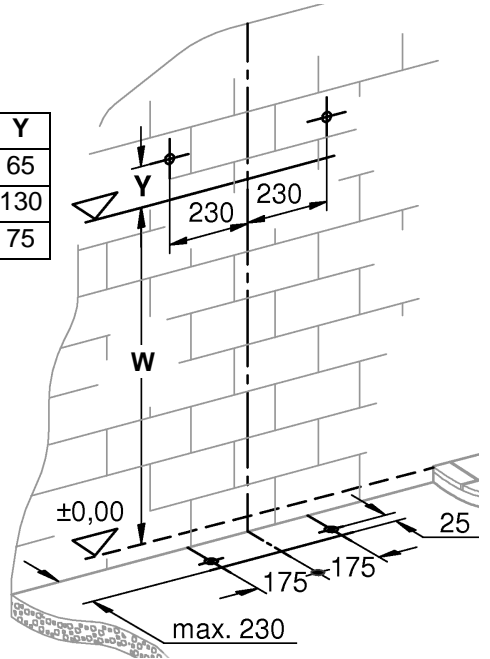


2x12,5mm



i

| | W | Y |
|--------|------|-----|
| 38 543 | 700 | 65 |
| 38 545 | 800 | 130 |
| 38 553 | 1000 | 75 |

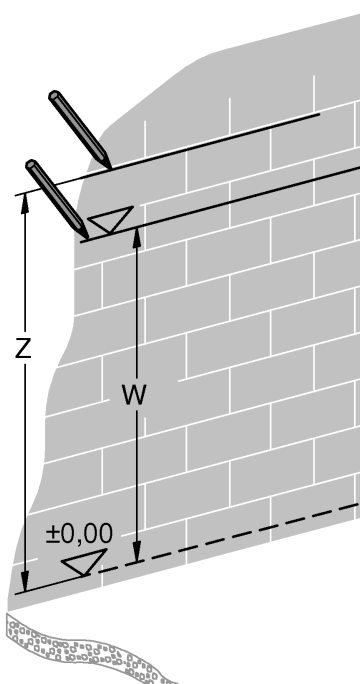


38 558

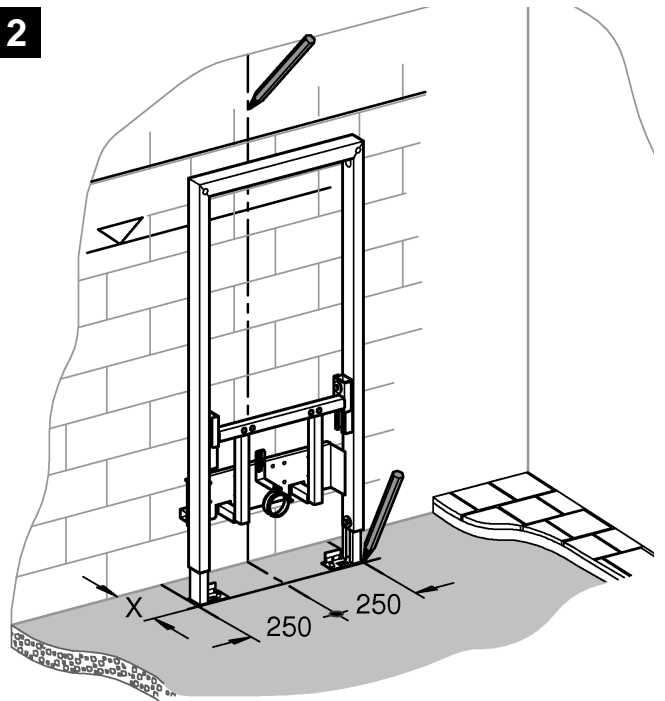


1

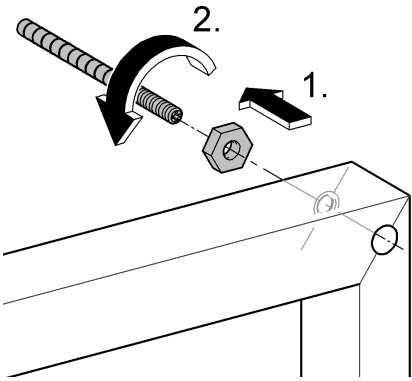
| | W | Z |
|--------|------|------|
| 38 543 | 700 | 820 |
| 38 545 | 800 | 985 |
| 38 553 | 1000 | 1130 |



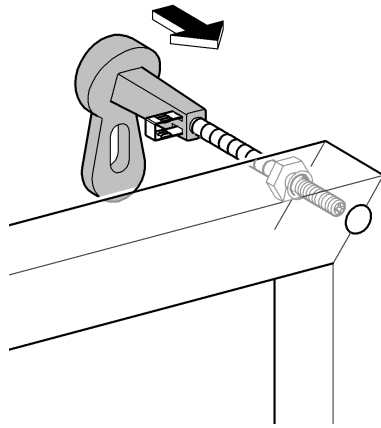
2



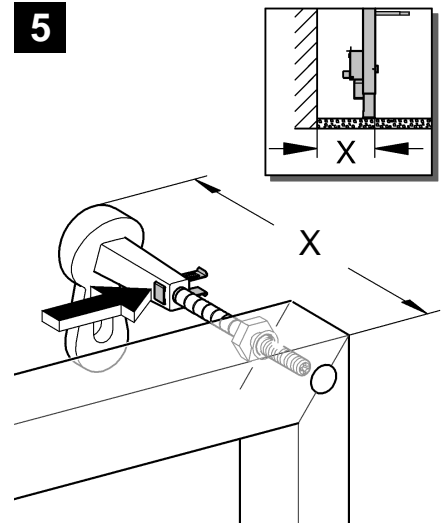
3



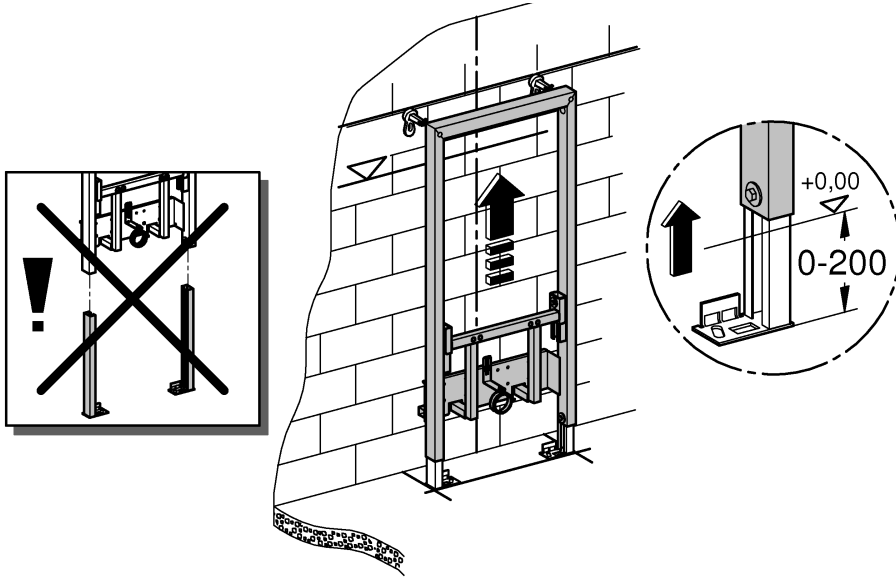
4



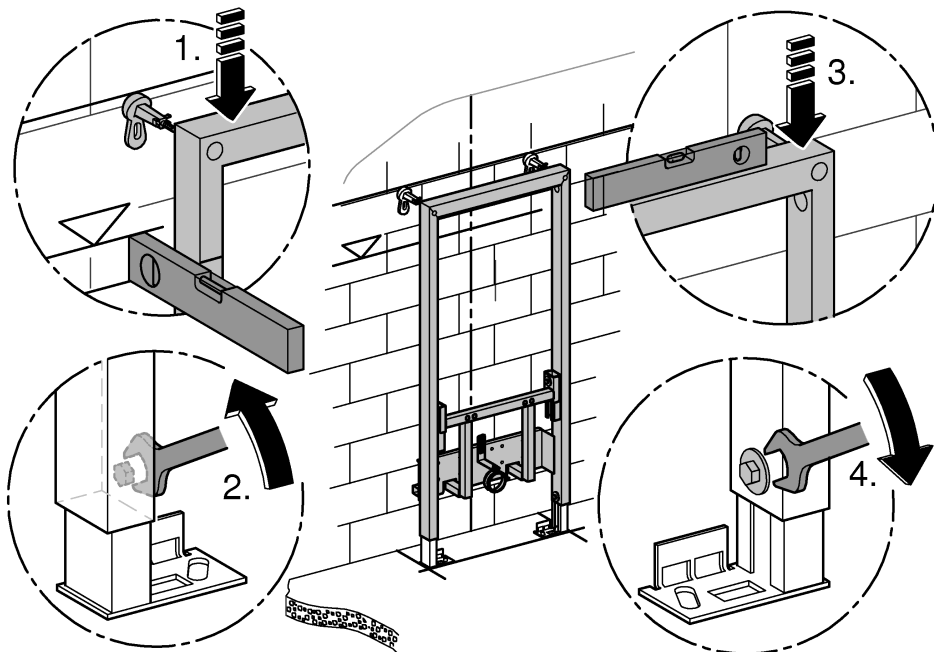
5



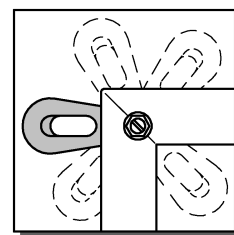
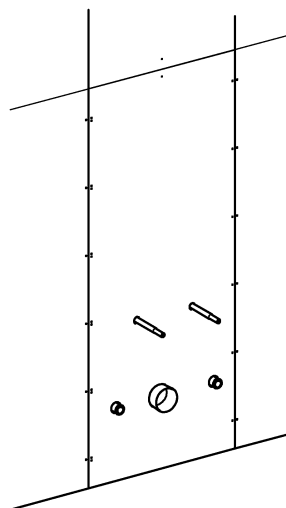
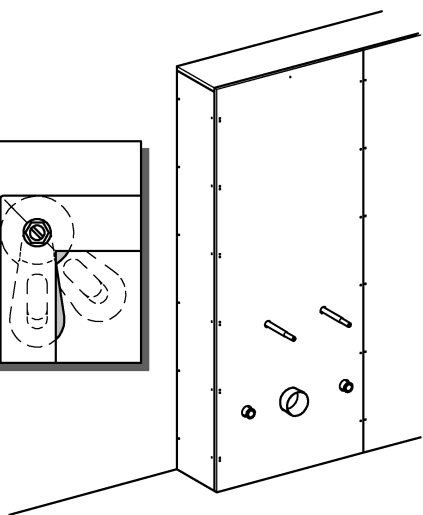
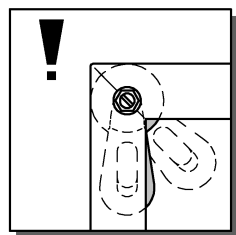
6



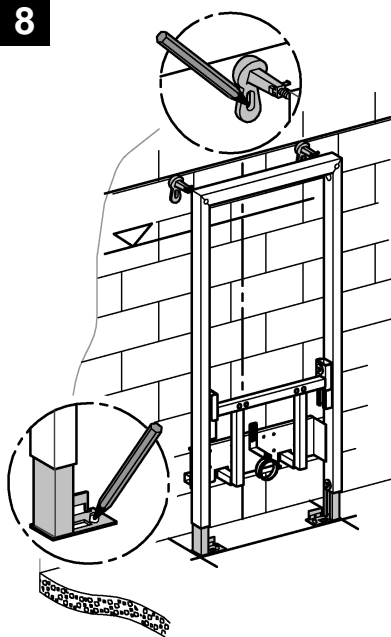
7



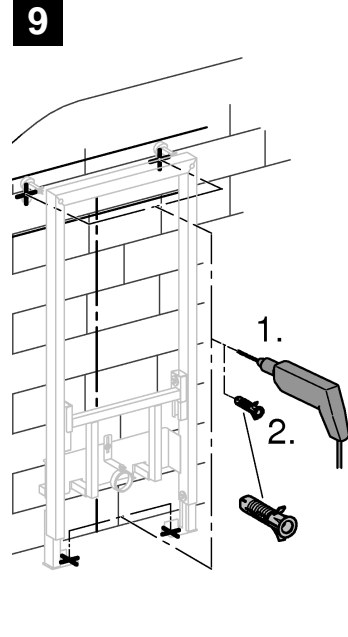
i



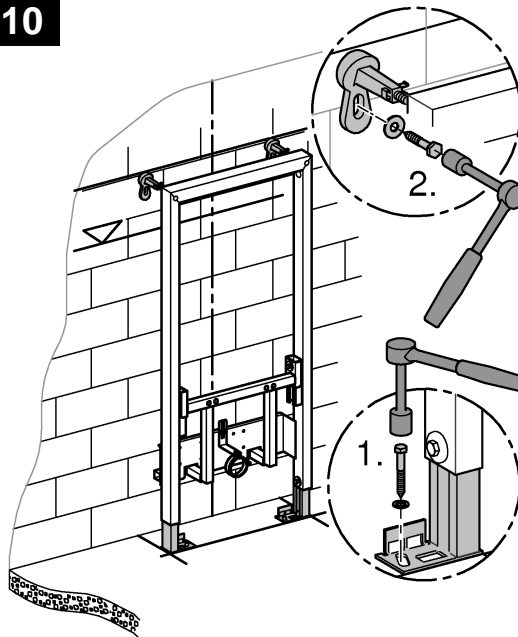
8



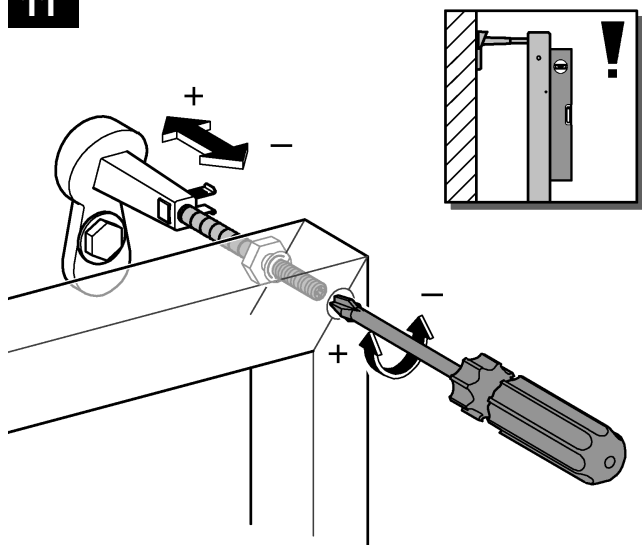
9



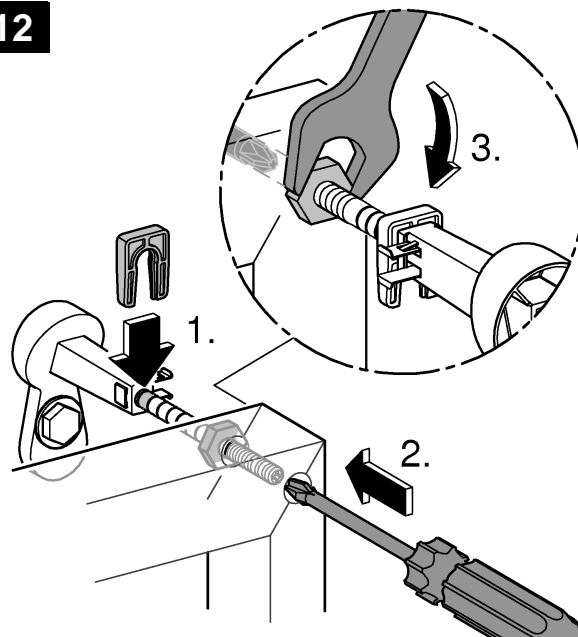
10

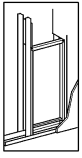


11

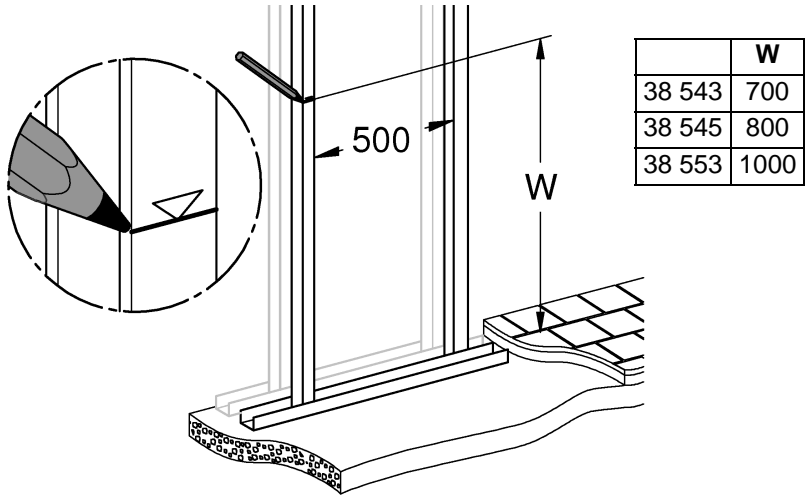


12

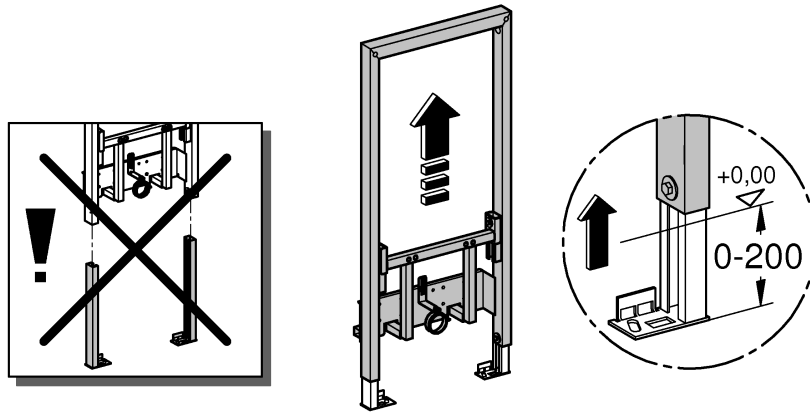




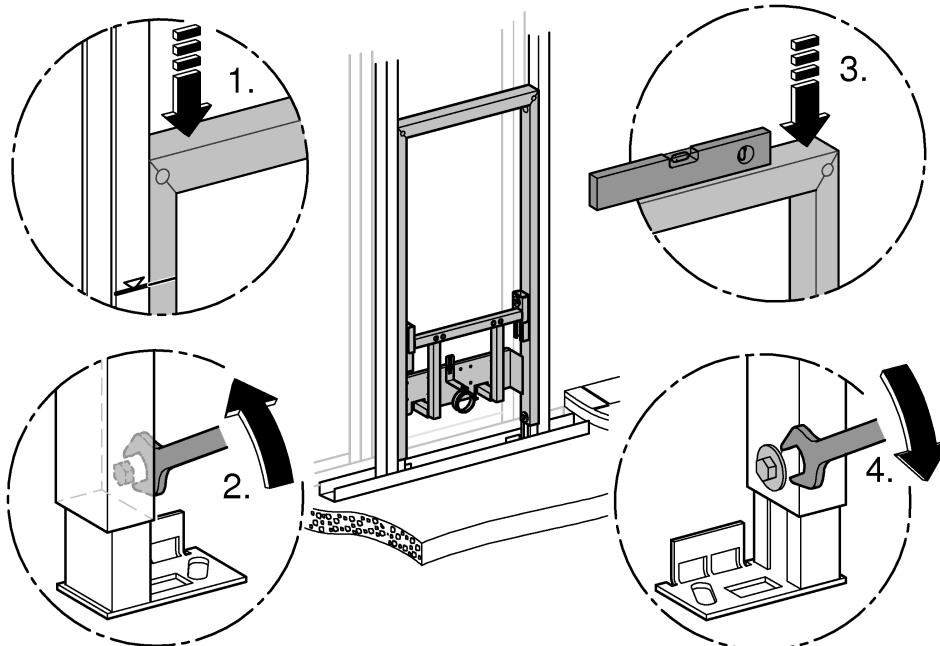
1



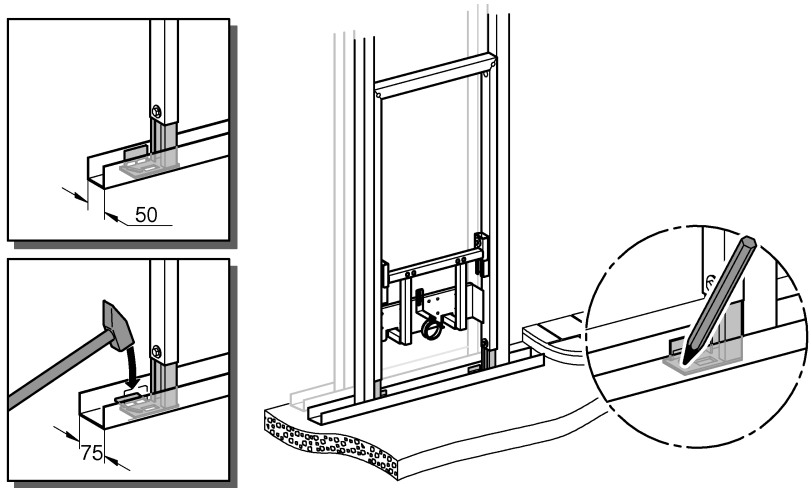
2



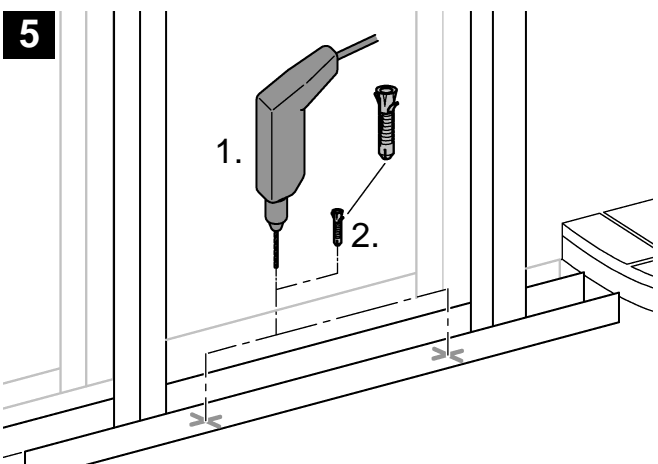
3



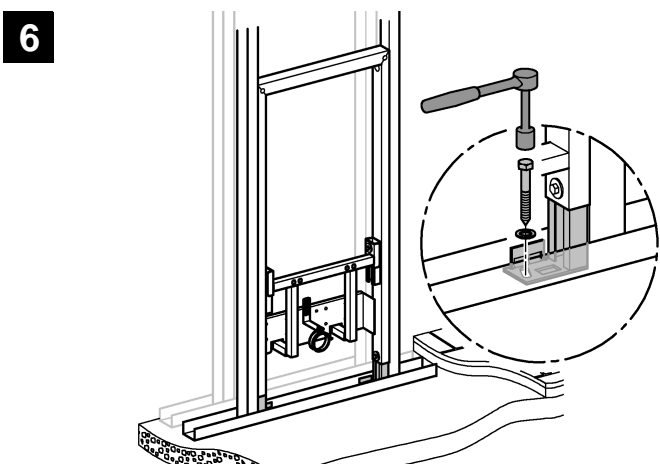
4



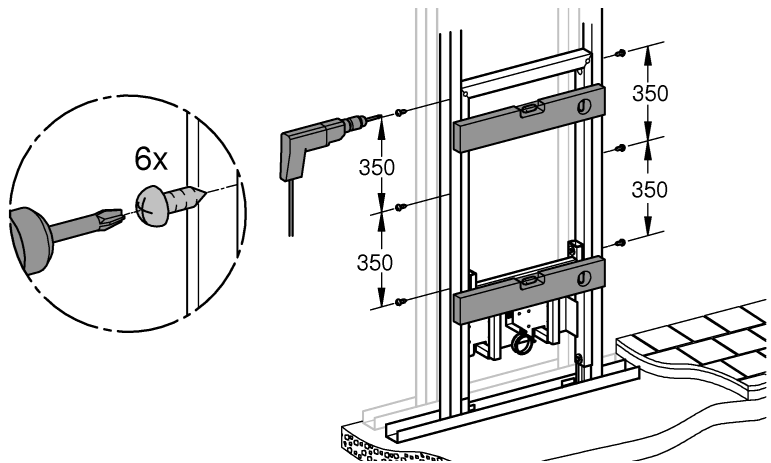
5



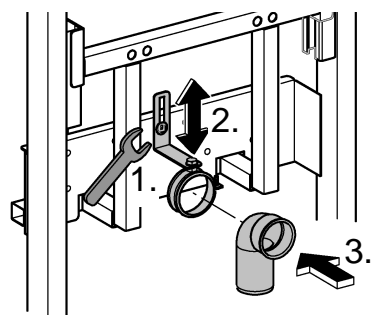
6



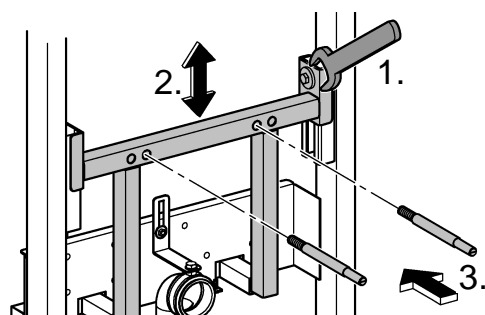
7



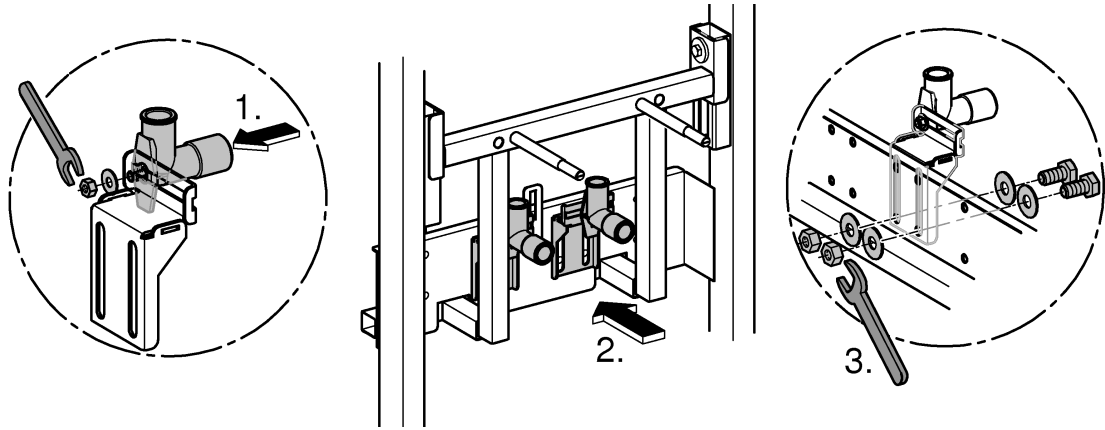
1



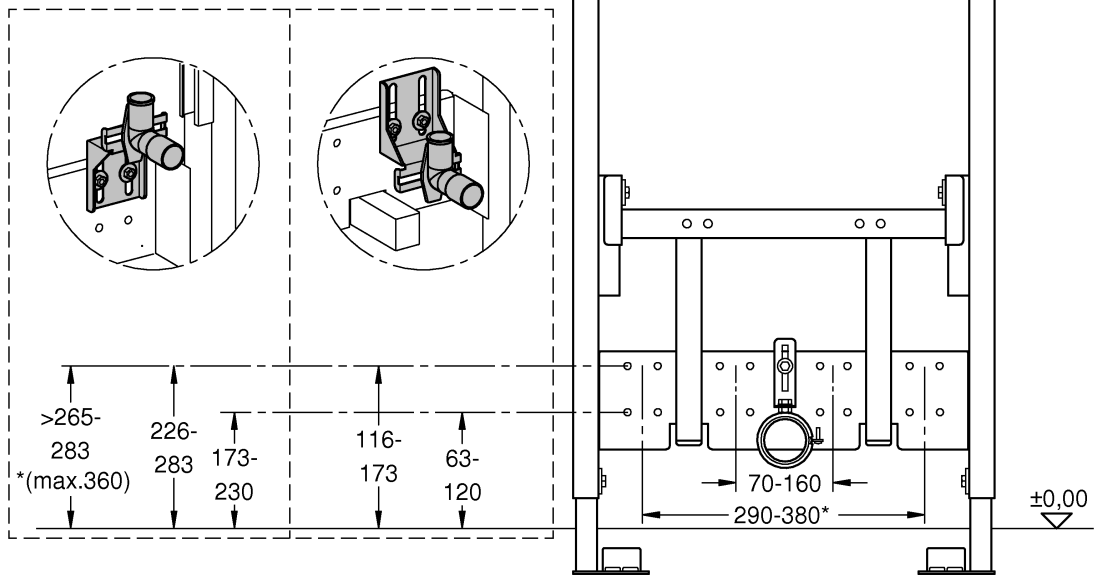
2



3



38 543
38 545



38 553

