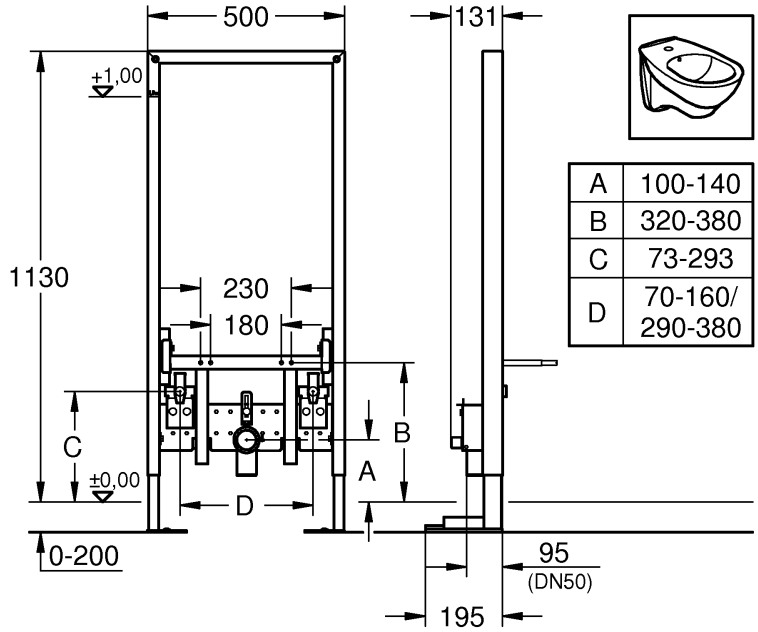


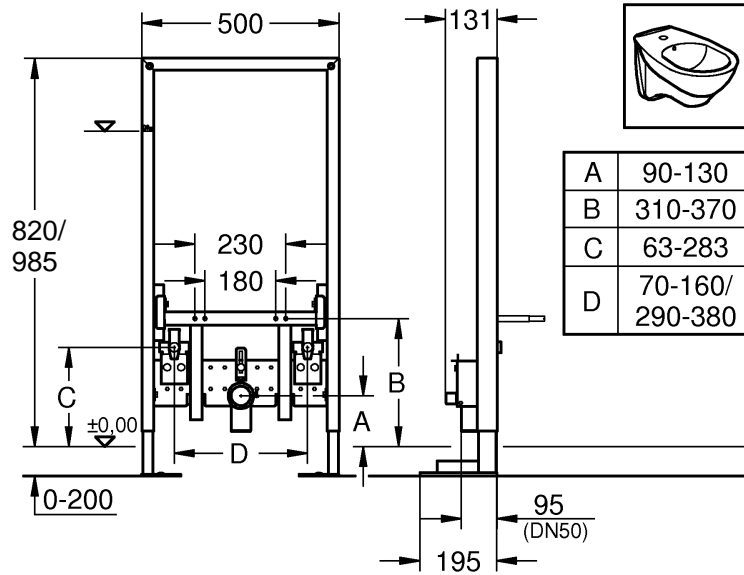


38 581

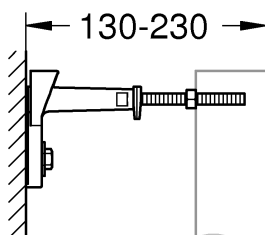
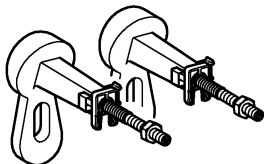


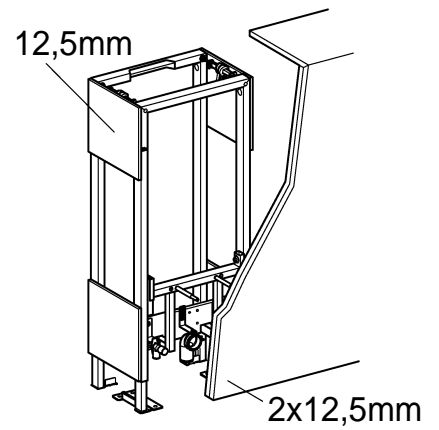
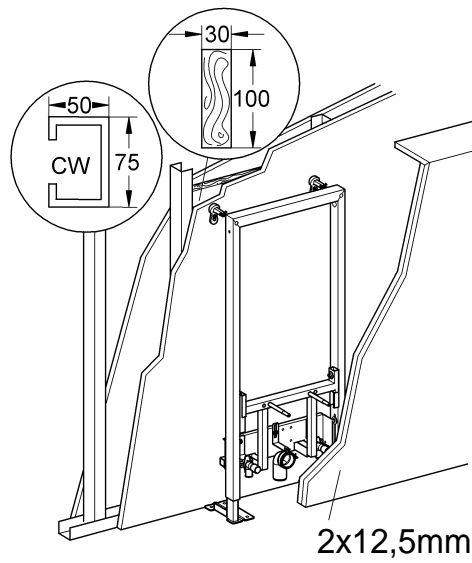
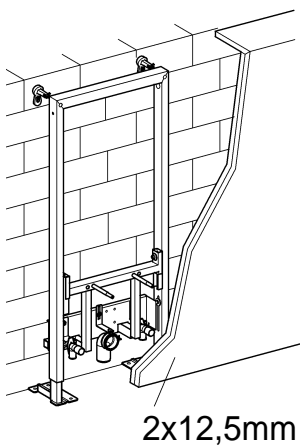
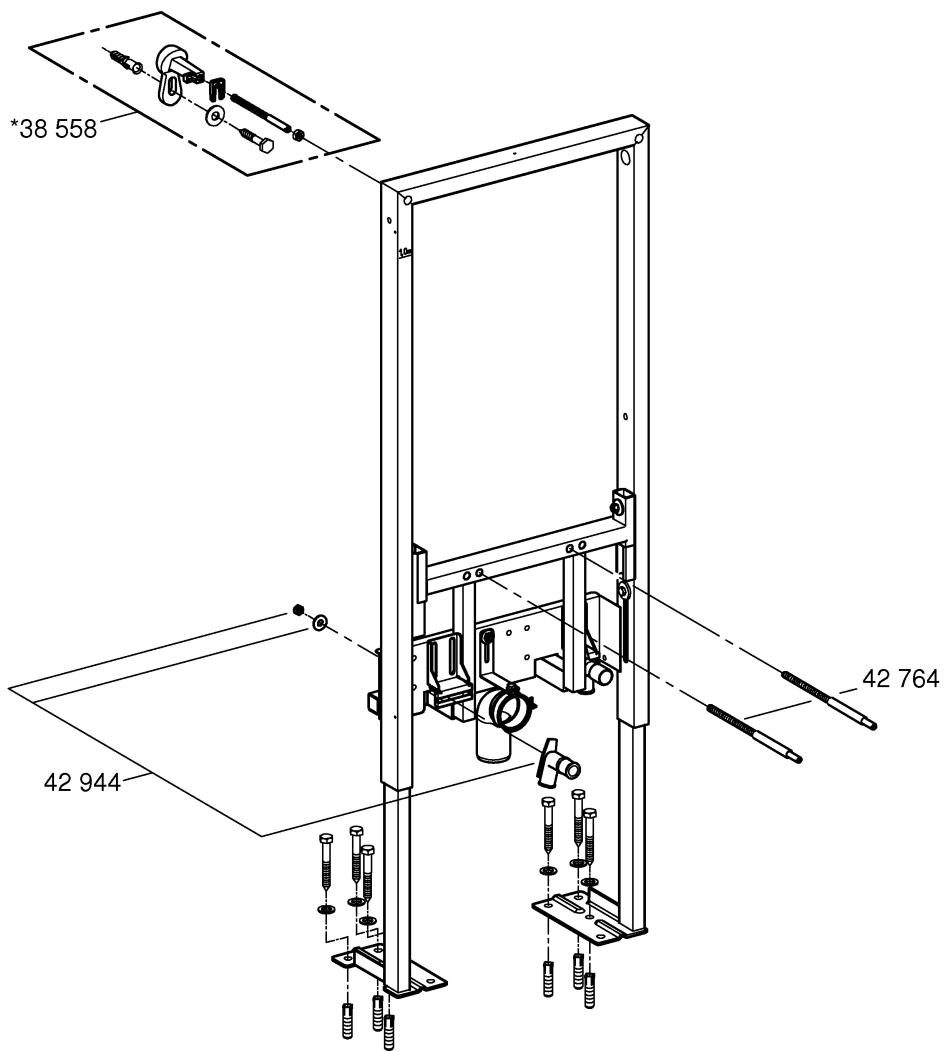
38 582

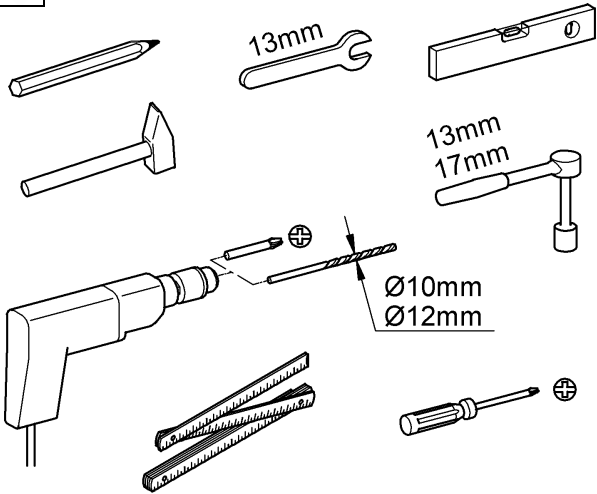
38 583



38 558

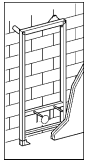
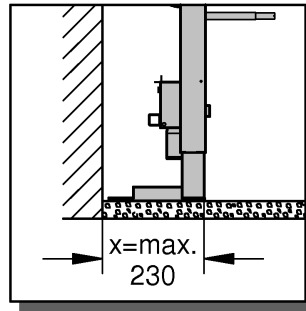
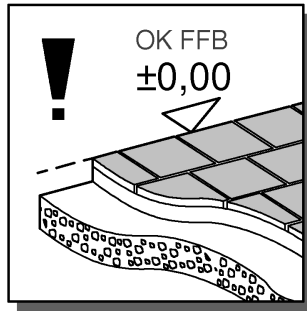
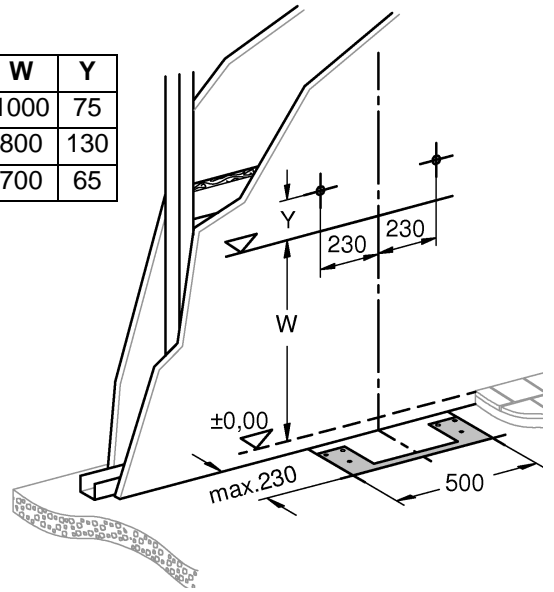






i

	W	Y
38 581	1000	75
38 582	800	130
38 583	700	65

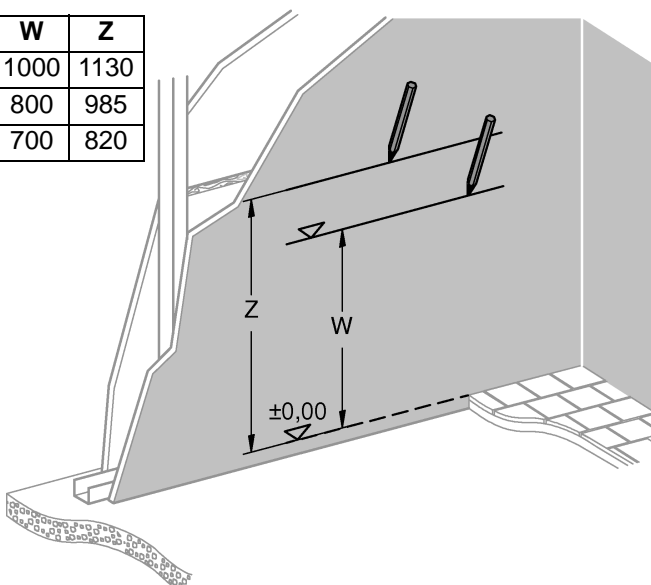


38 558

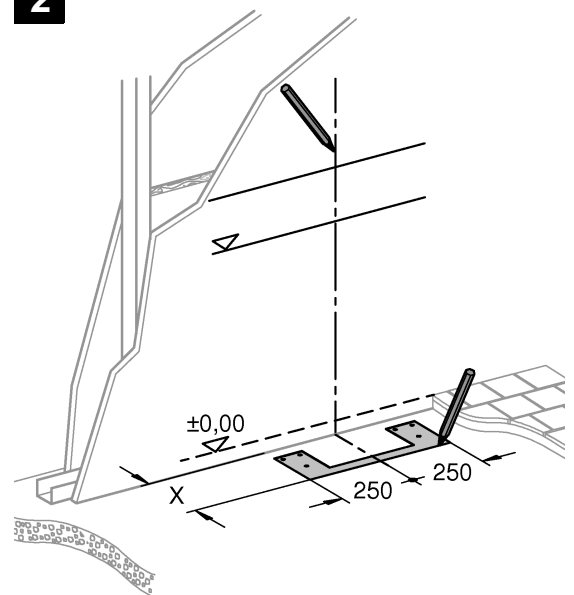


1

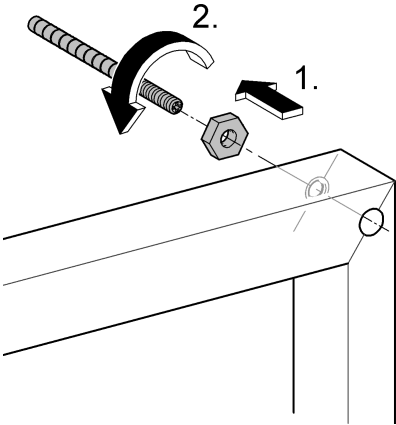
	W	Z
38 581	1000	1130
38 582	800	985
38 583	700	820



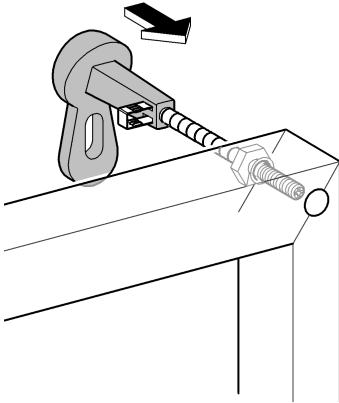
2



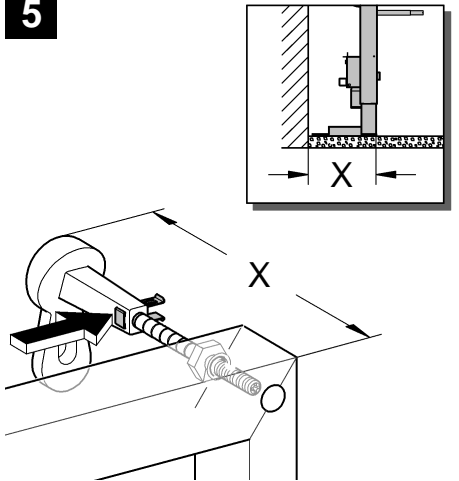
3



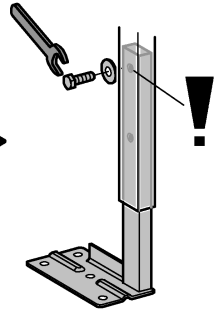
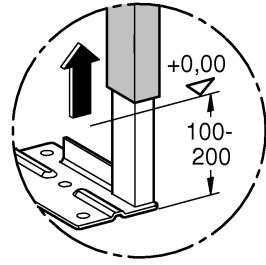
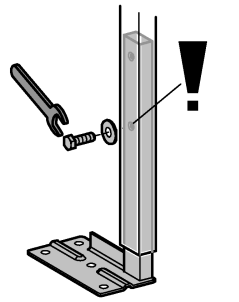
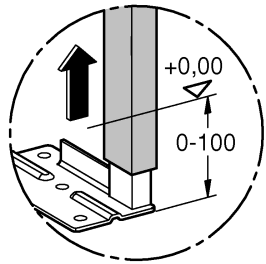
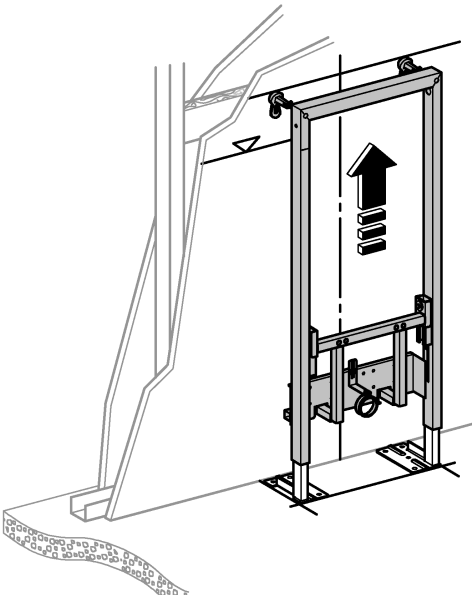
4



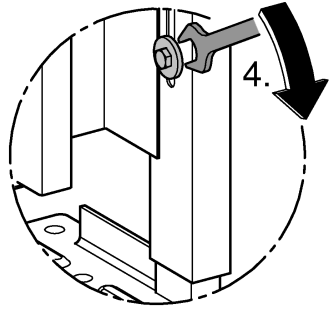
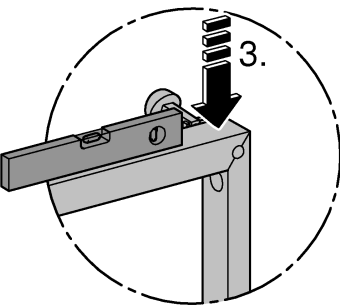
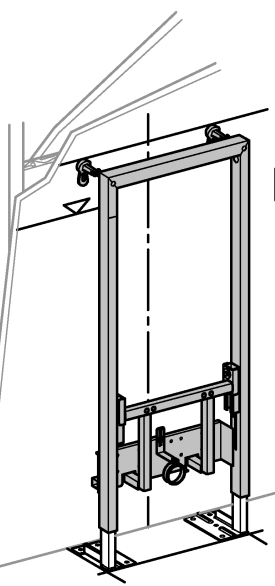
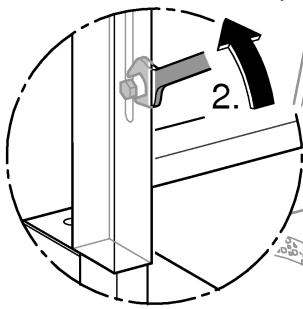
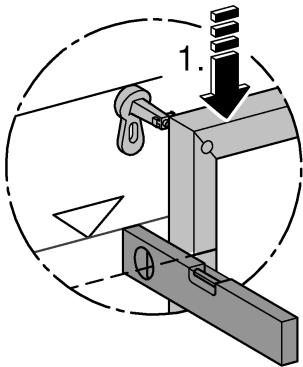
5



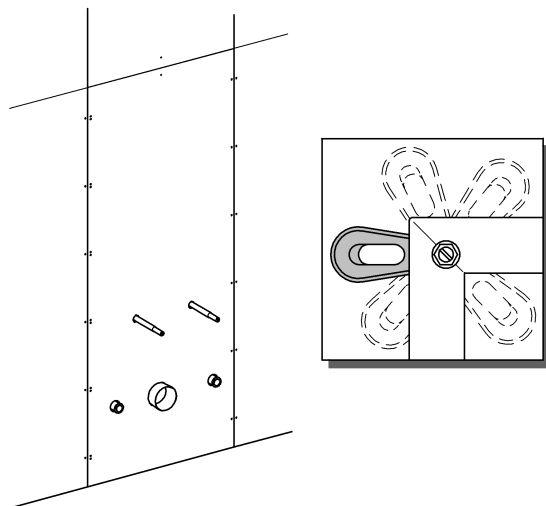
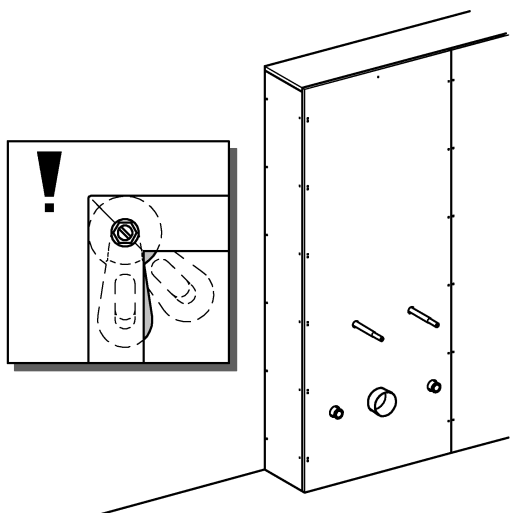
6



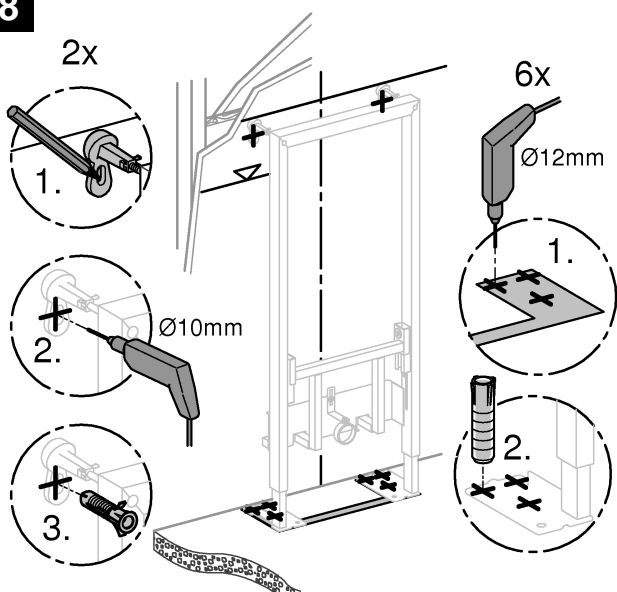
7



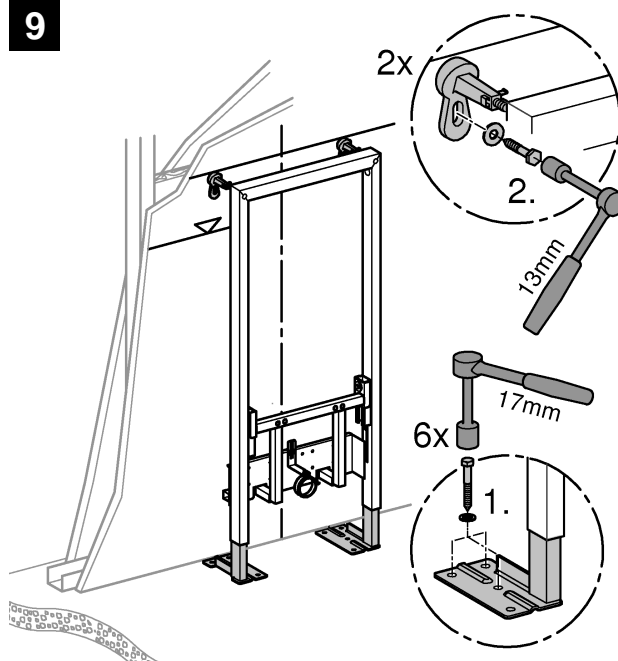
i



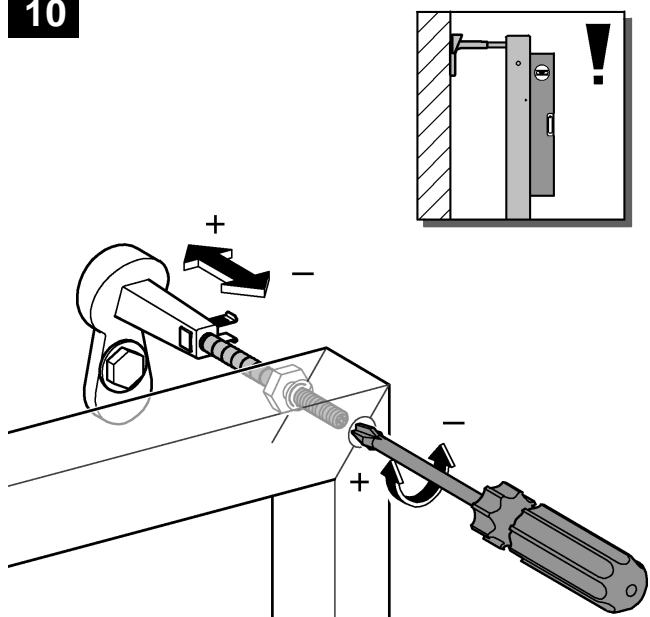
8



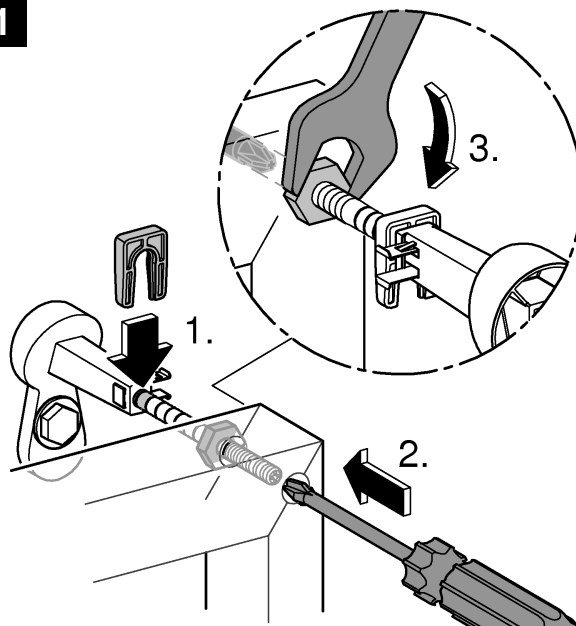
9

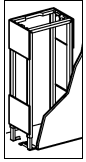


10

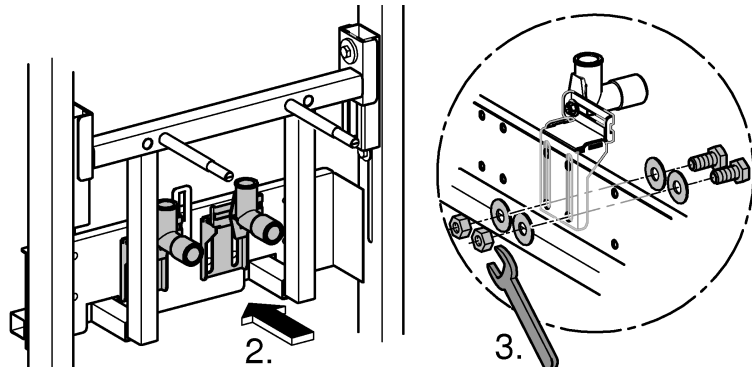
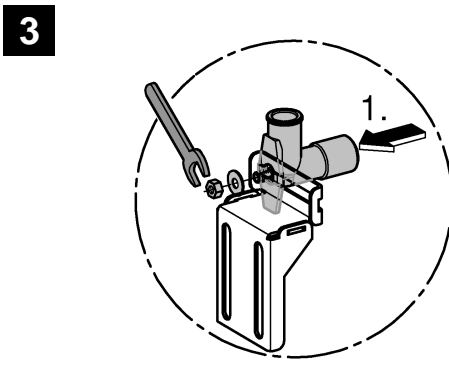
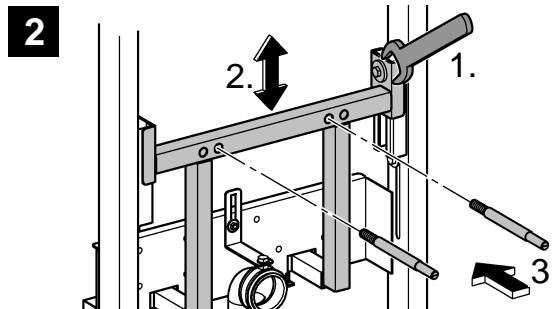
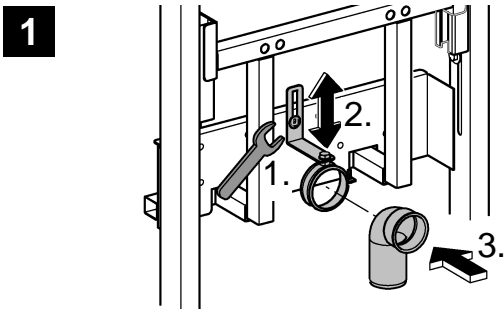
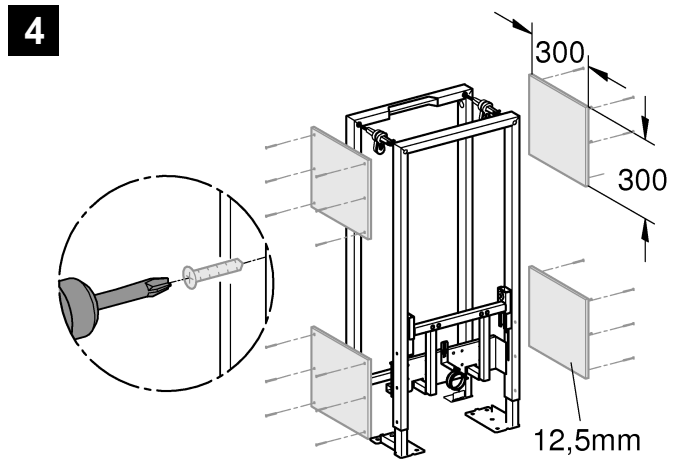
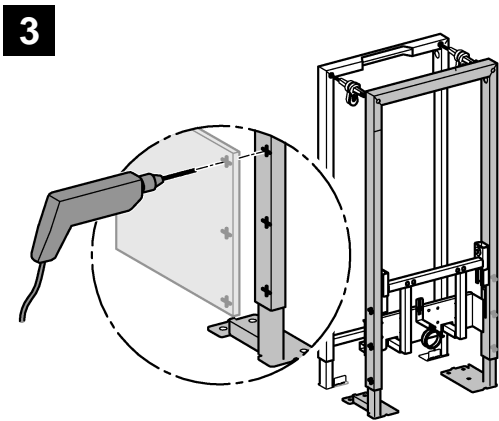
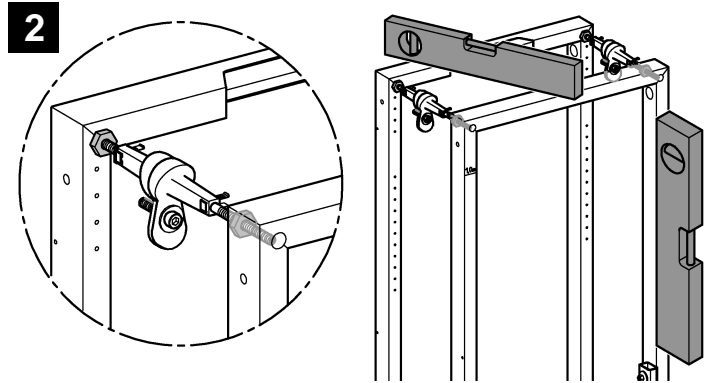
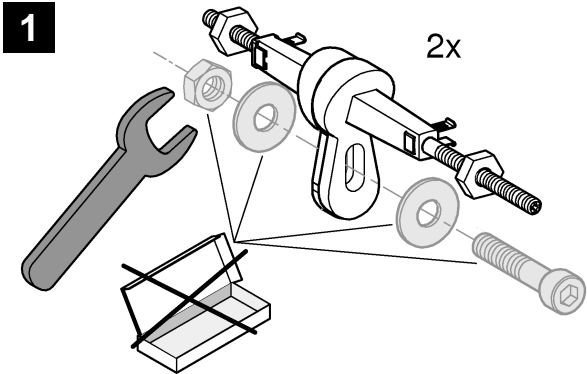


11



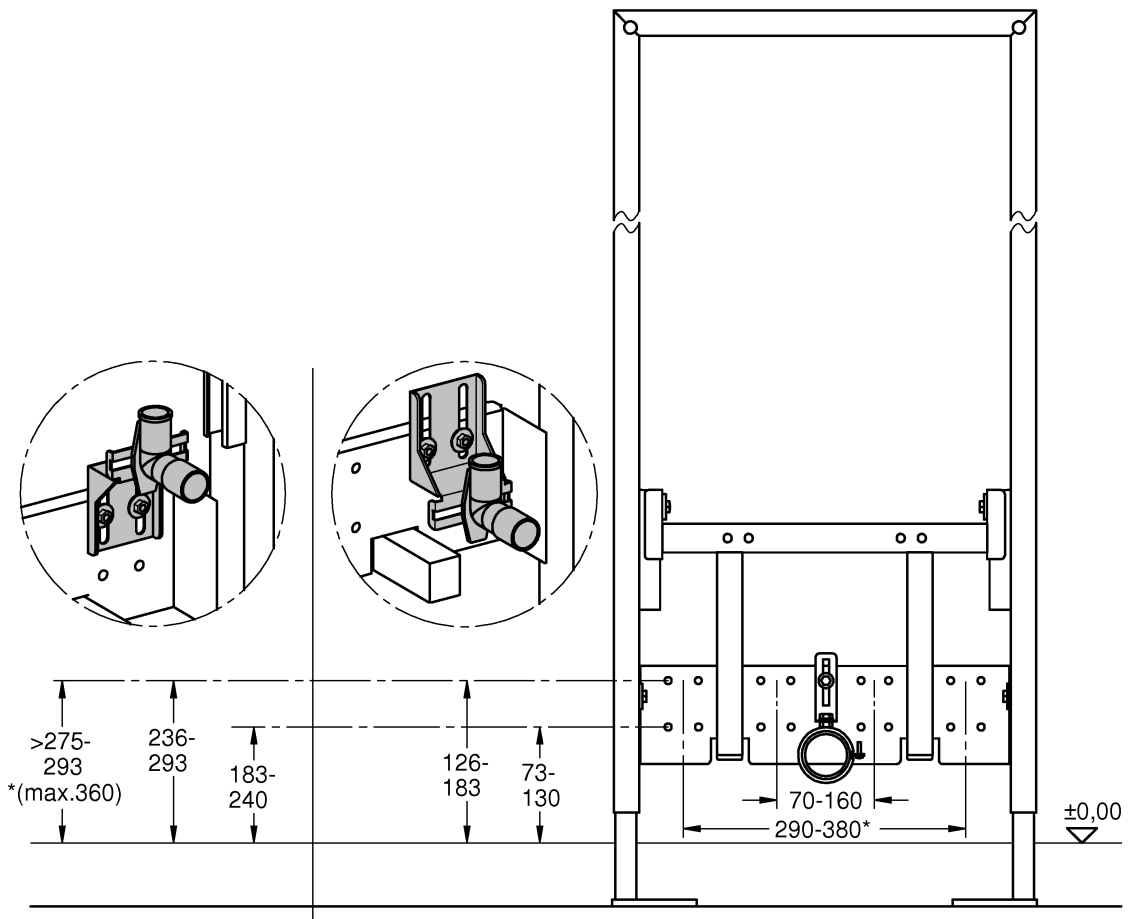


2 x 38 558





38 581



38 582
38 583

