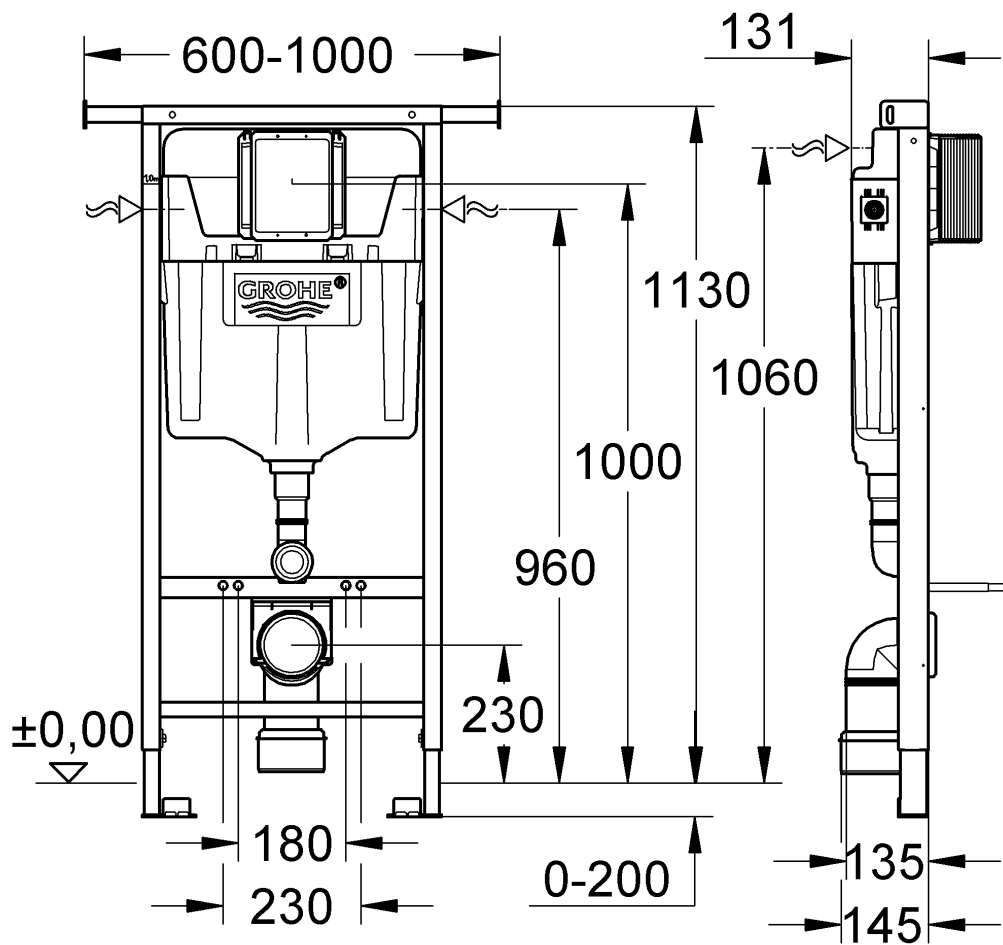


38 588

Rapid SL



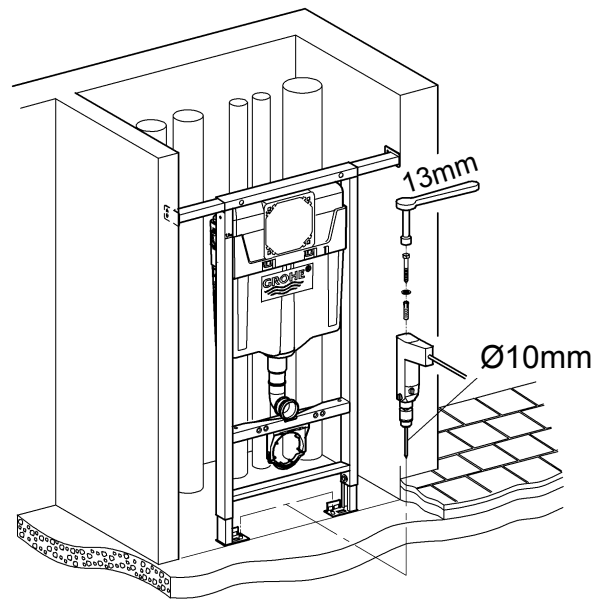
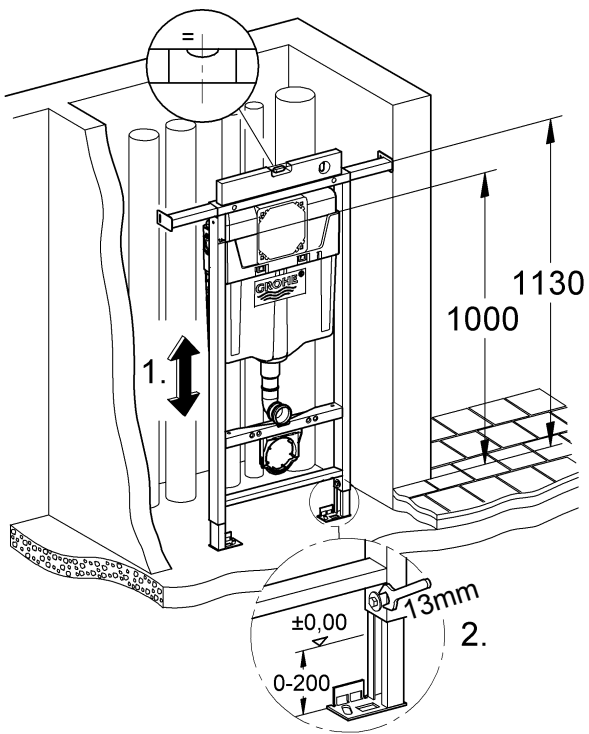
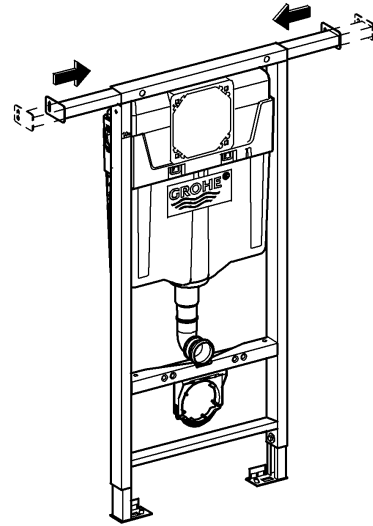
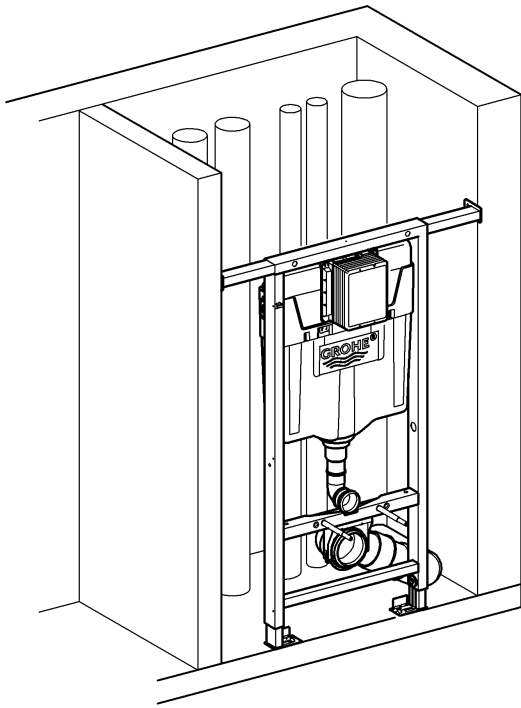
## Rapid SL

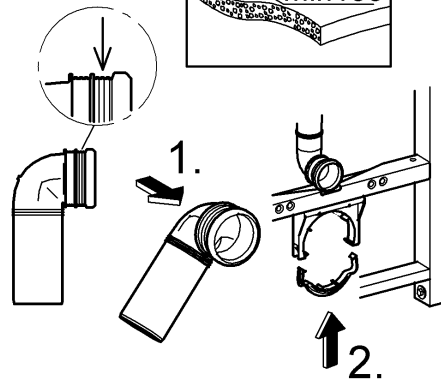
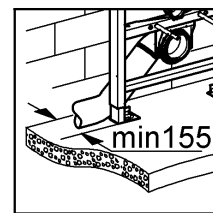
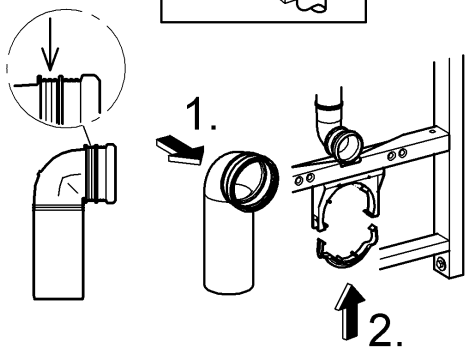
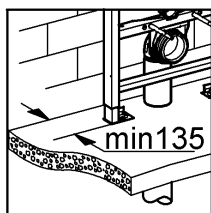
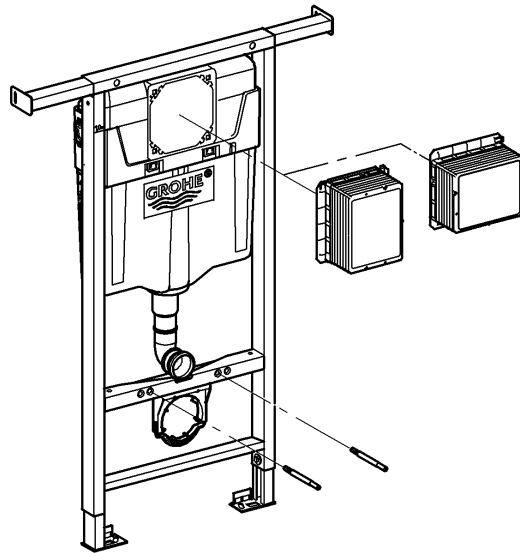
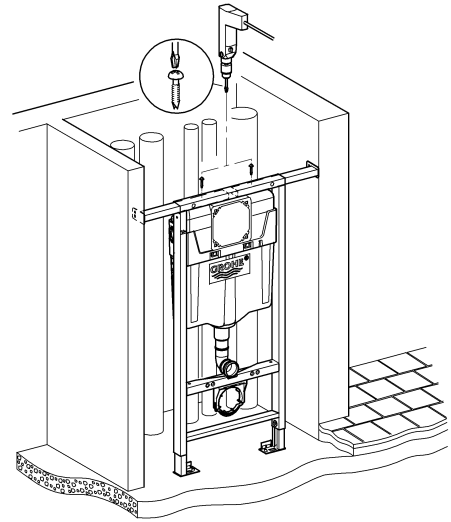
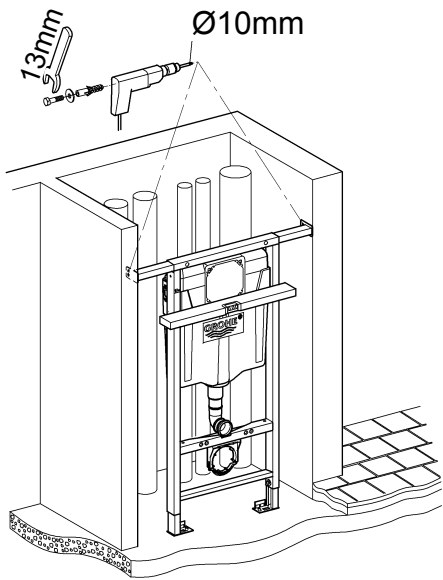
Design & Quality Engineering GROHE Germany

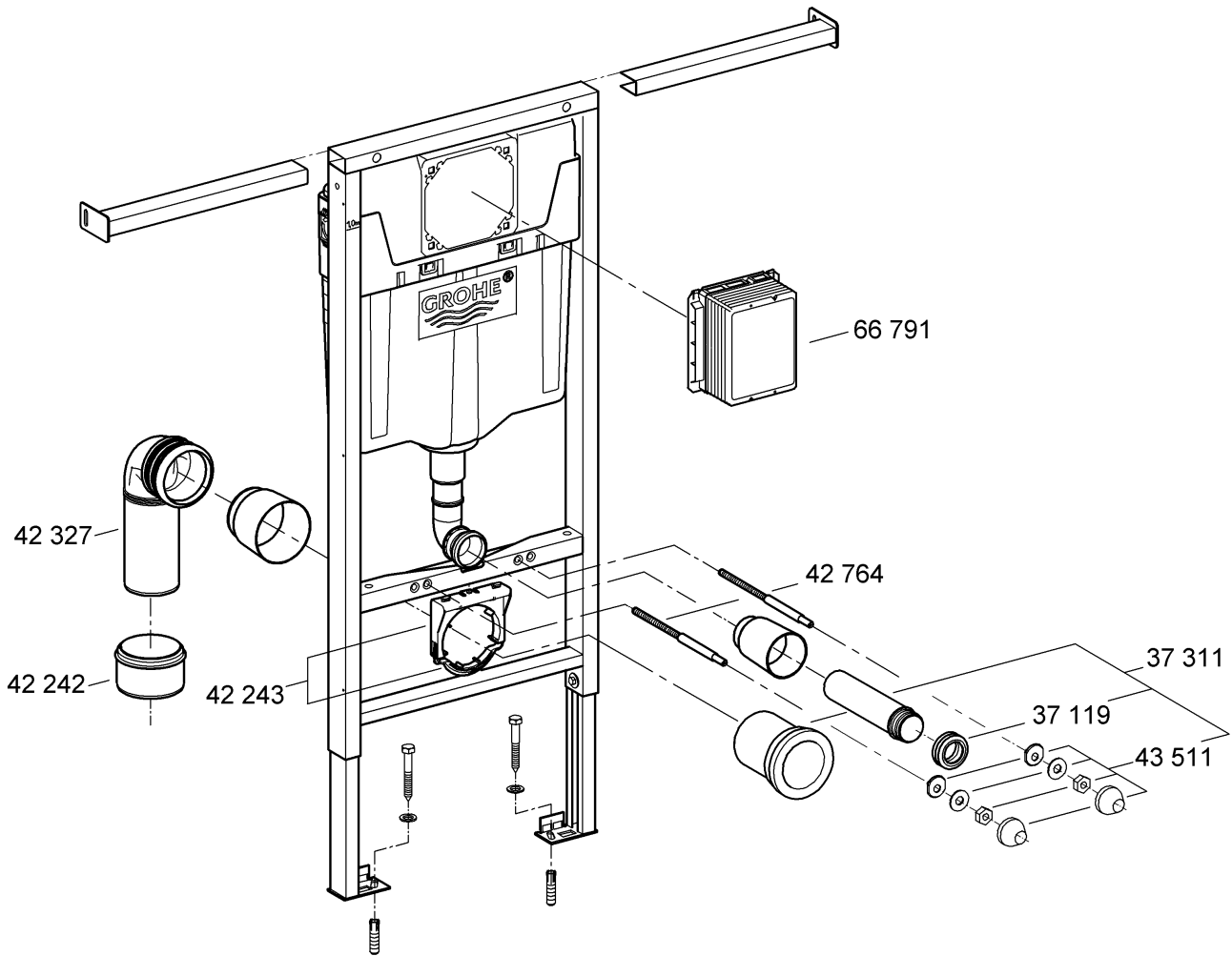
94.321.531/ÄM 214237/11.12

**GROHE**  
ENJOY WATER®

**i**







Grohe ČR s.r.o., Zastoupení pro ČR a SR  
V Oblouku 104, Čestlice, 252 43 Průhonice  
Tel.: +420 225 091 082, Fax: +420 225 091 085