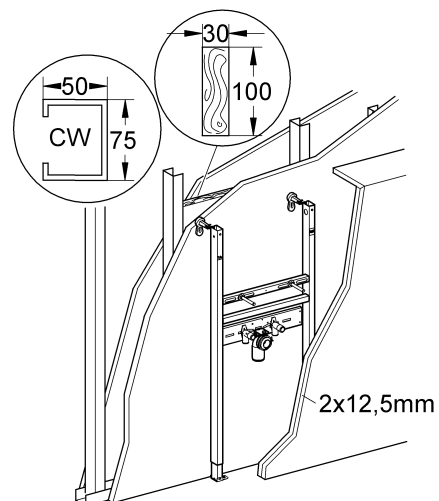
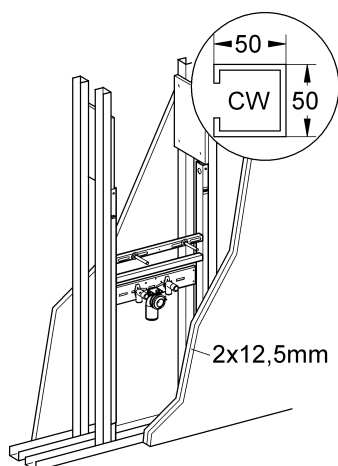
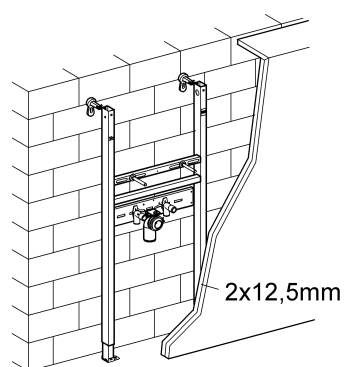
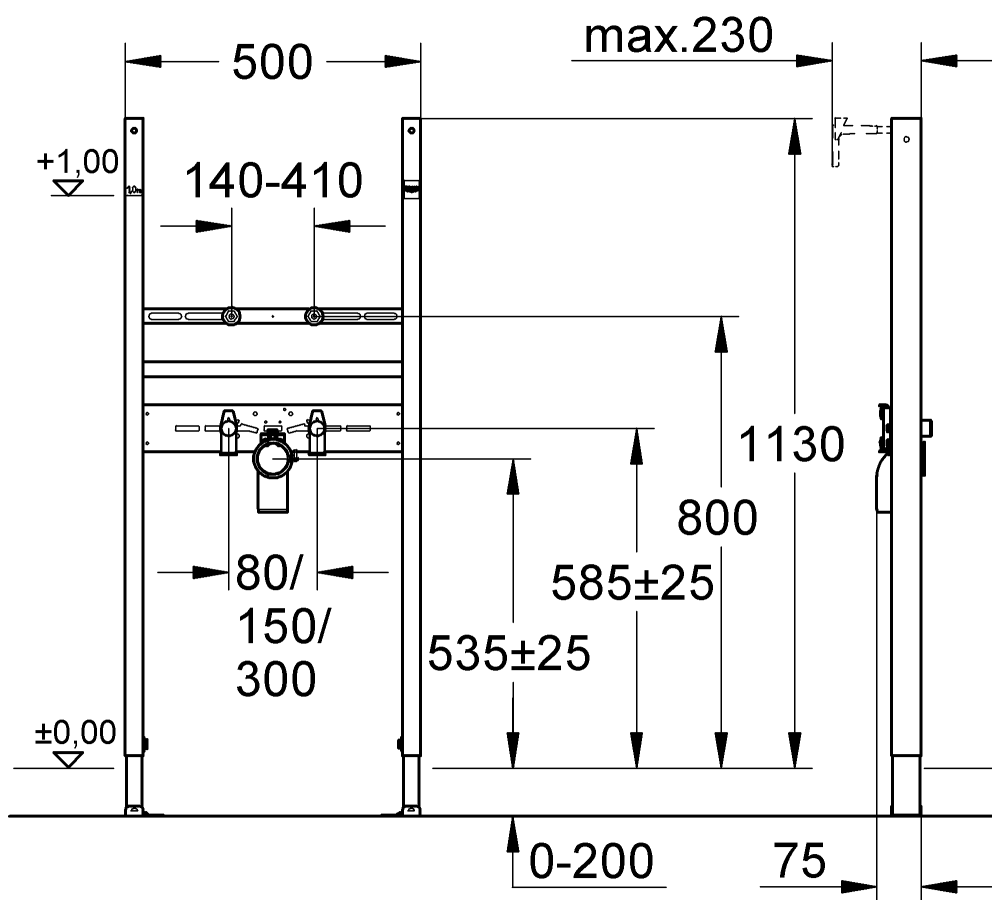


38 731

Rapid SL

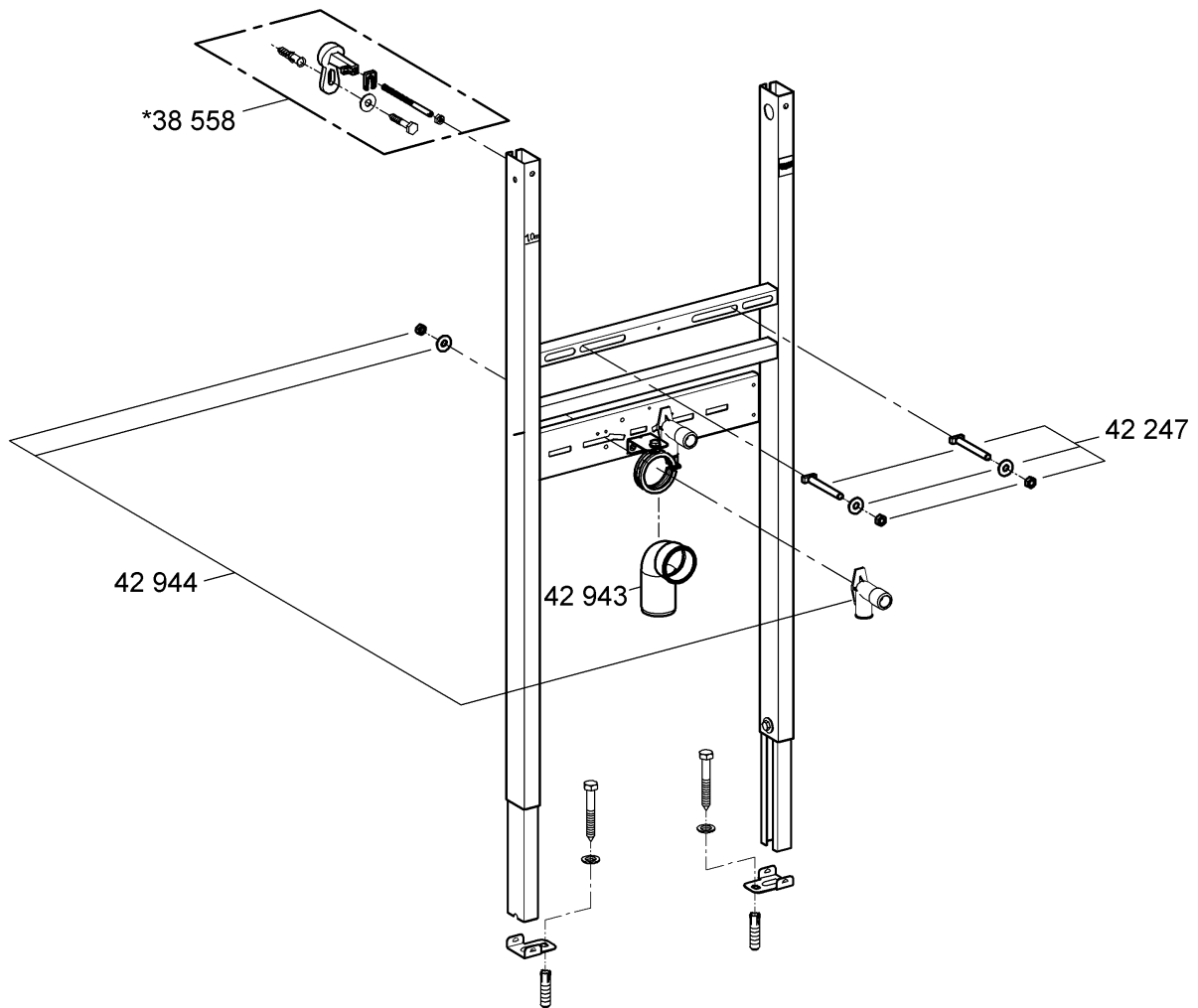


Design + Engineering GROHE Germany

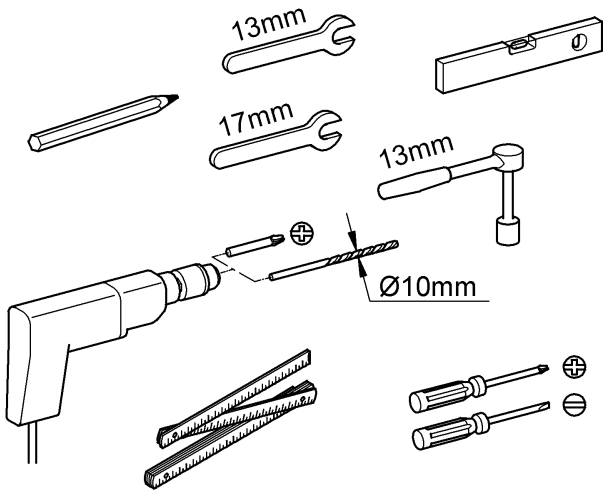


96.150.131/ÄM 217124/02.13

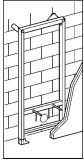
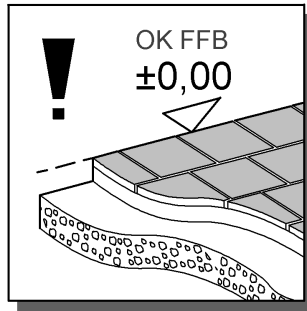
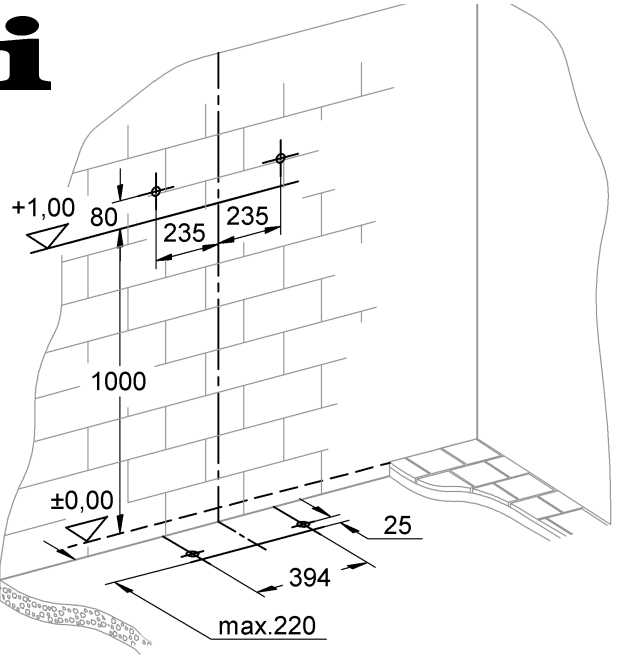
ENJOY WATER®



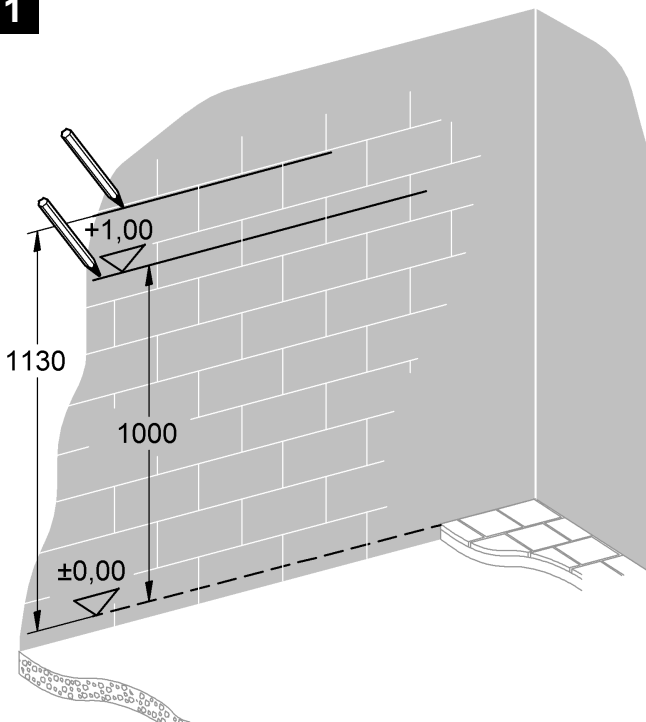
Bitte diese Anleitung an den Benutzer der Armatur weitergeben!
Please pass these instructions on to the end user of the fitting!
S.v.p remettre cette instruction à l'utilisateur de la robinetterie!



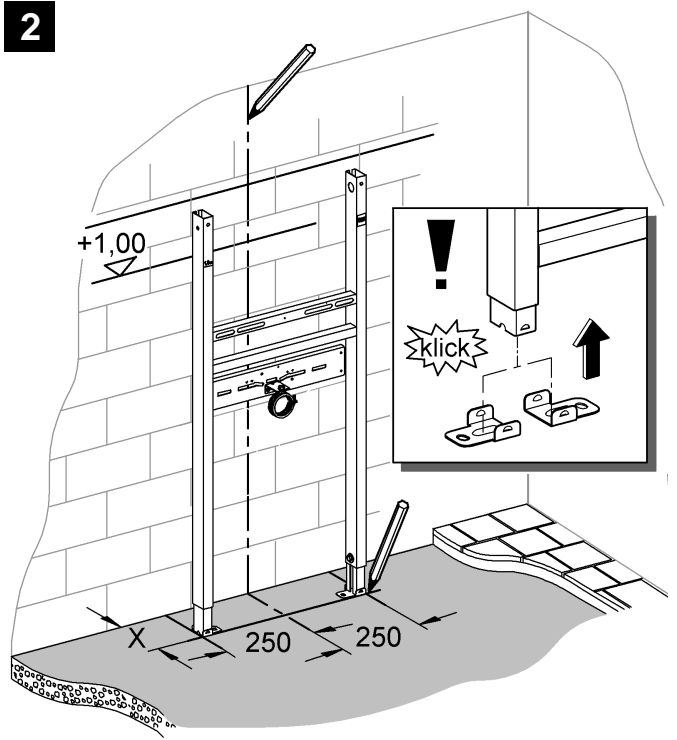
i



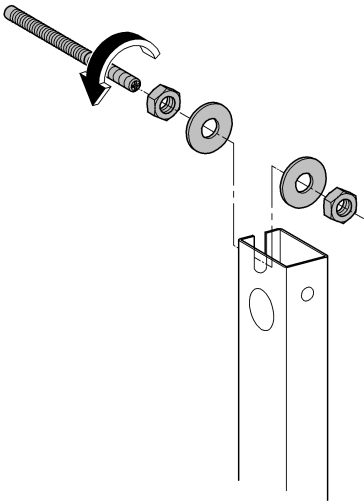
1



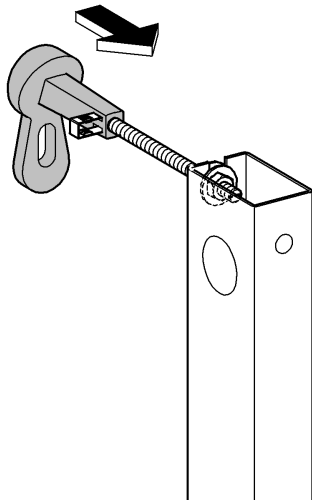
2



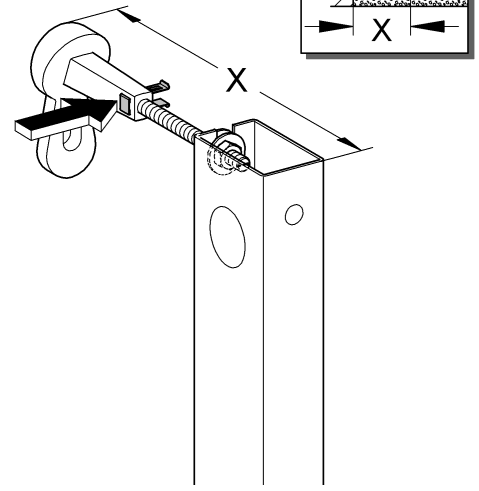
3



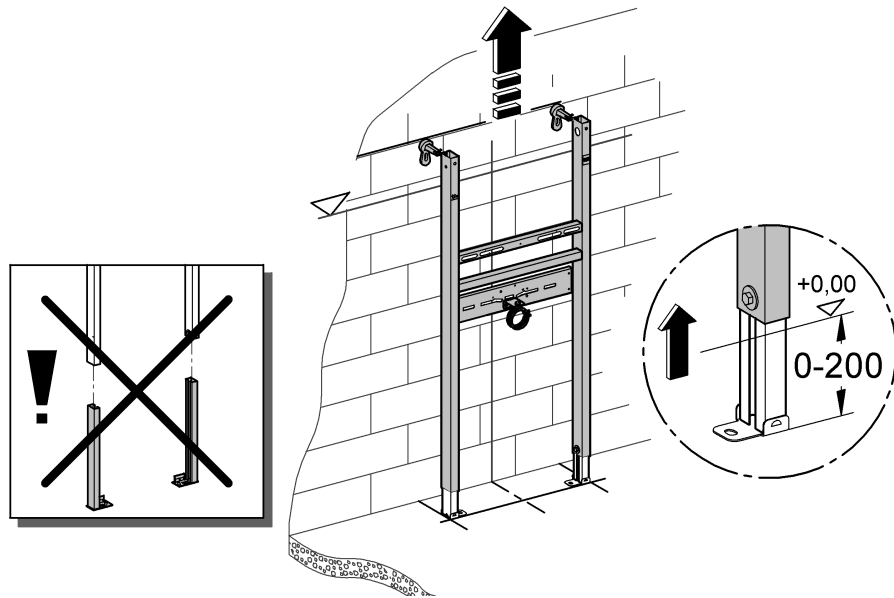
4



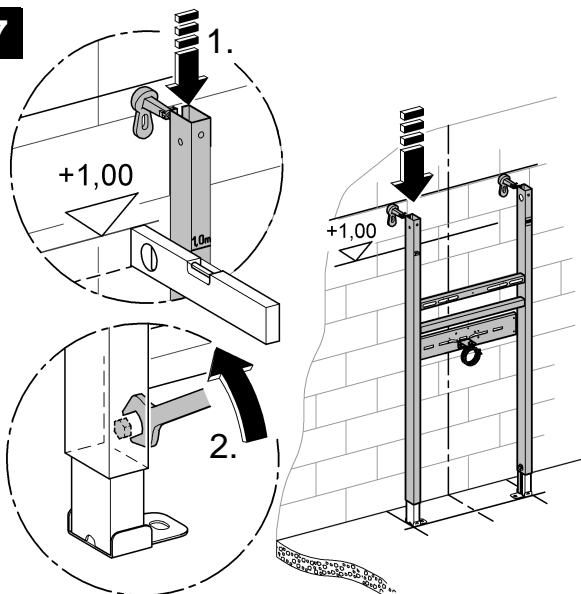
5



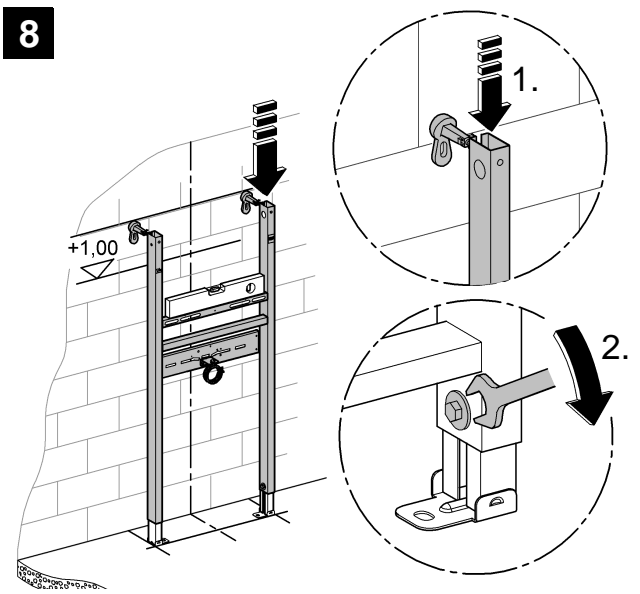
6



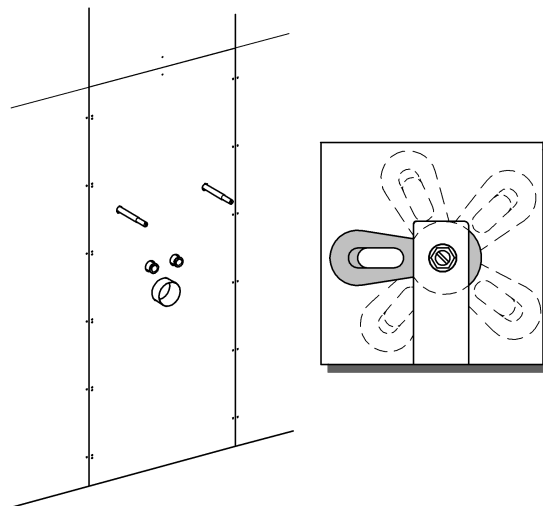
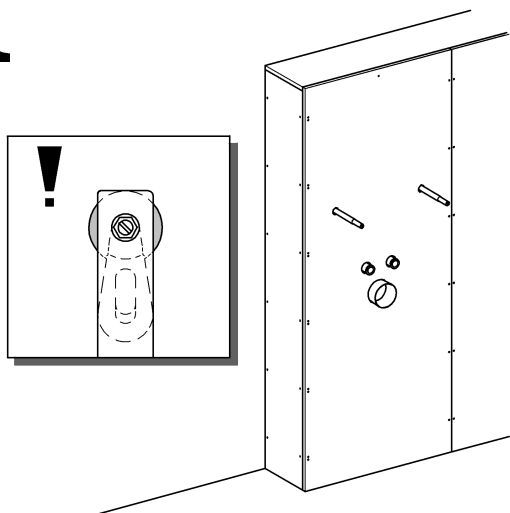
7



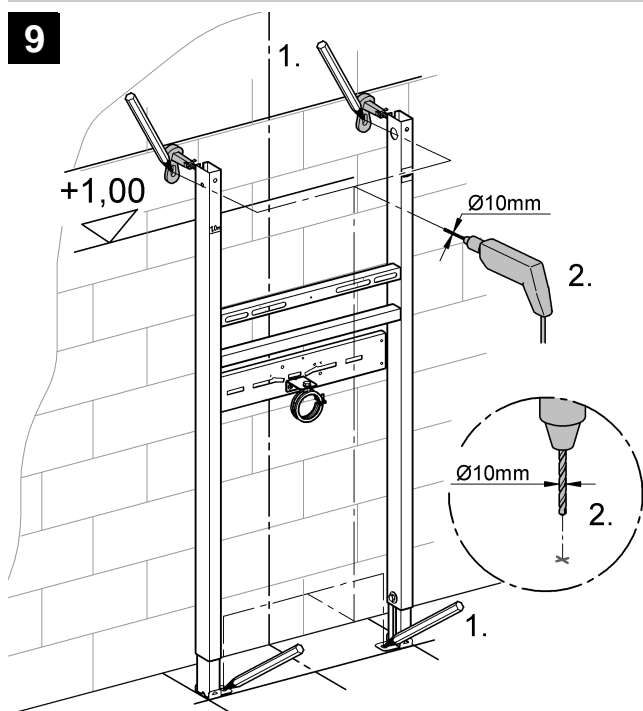
8



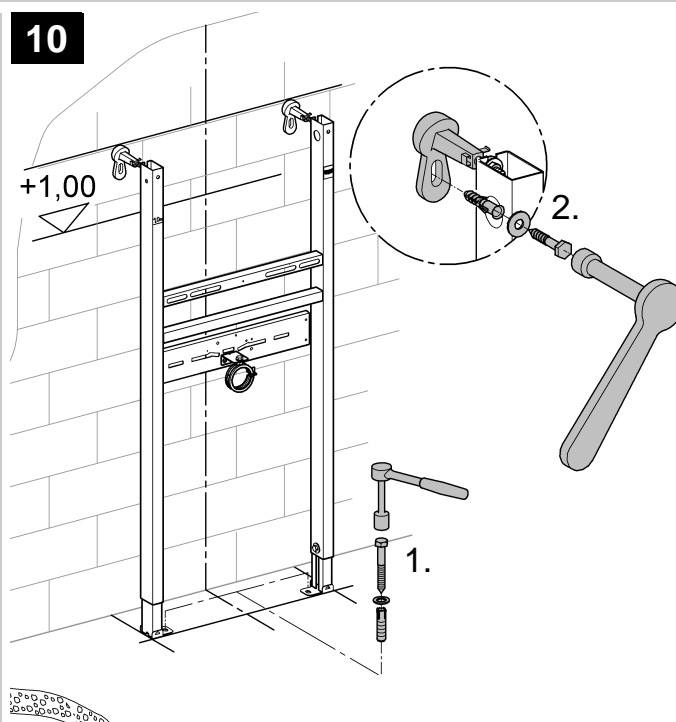
i



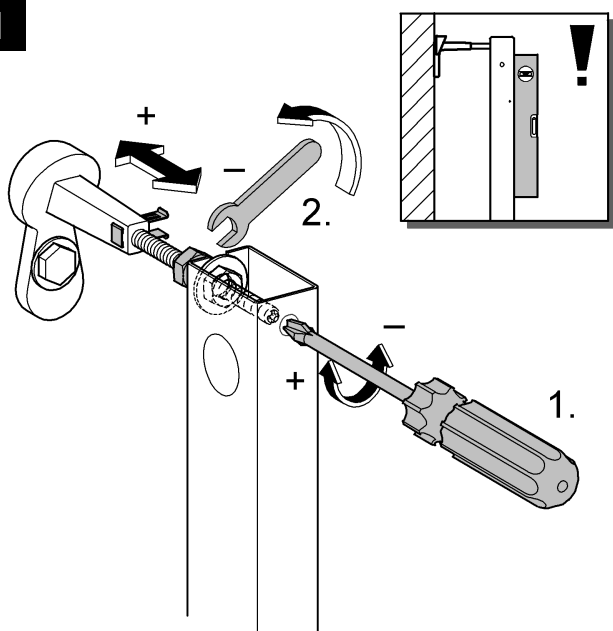
9



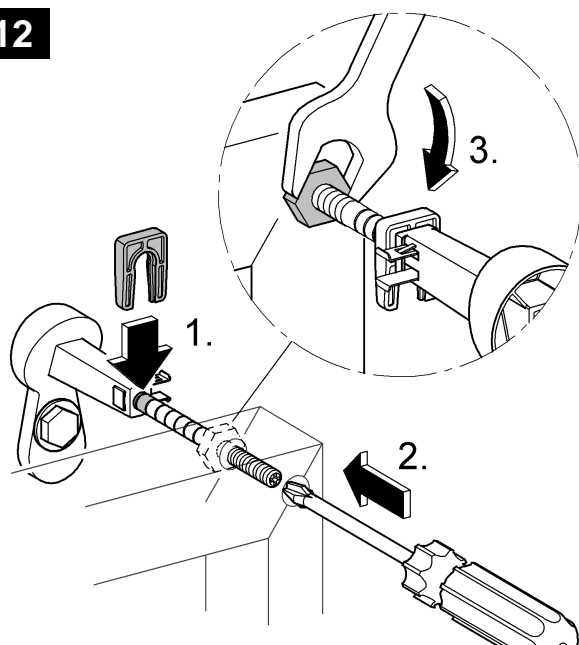
10

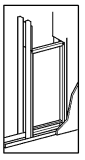


11

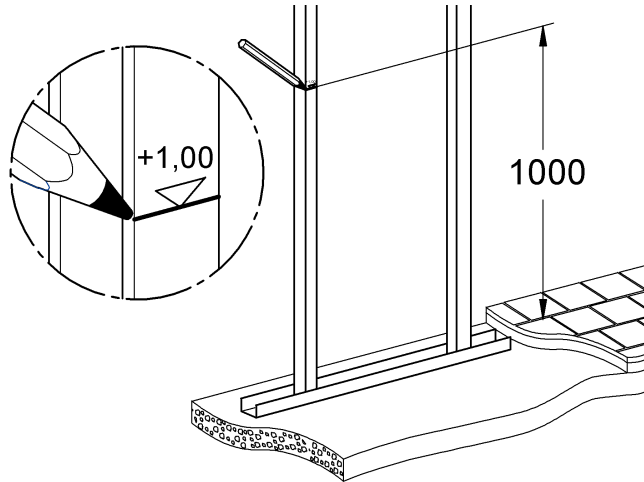


12

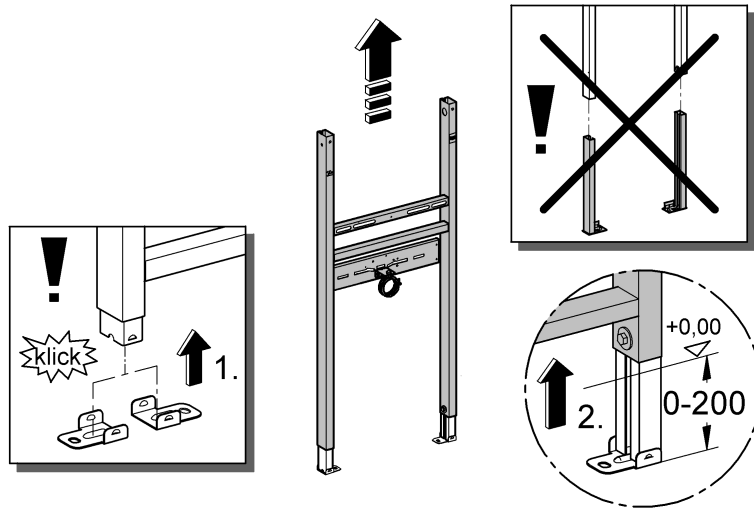




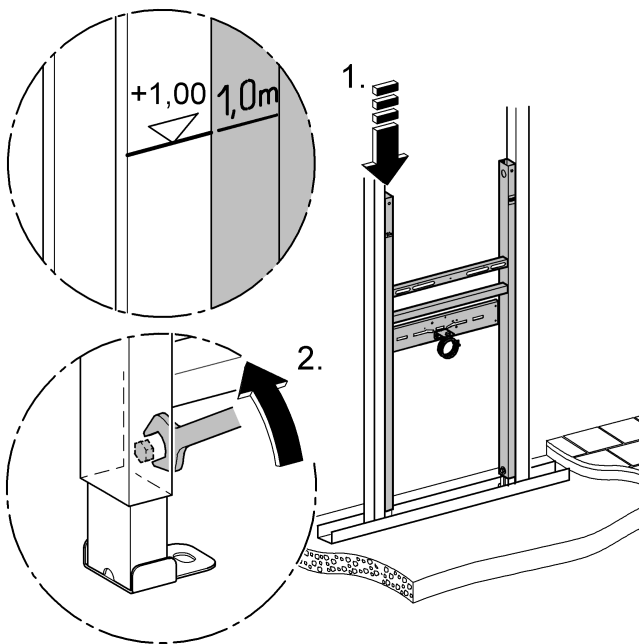
1



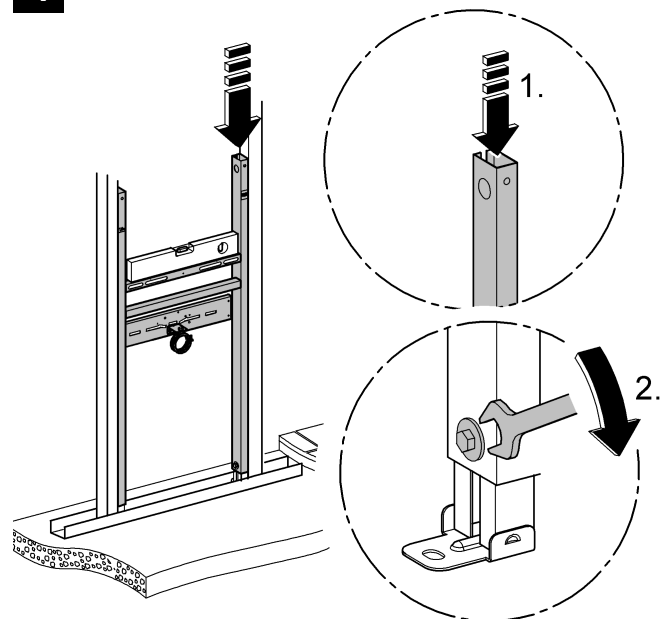
2



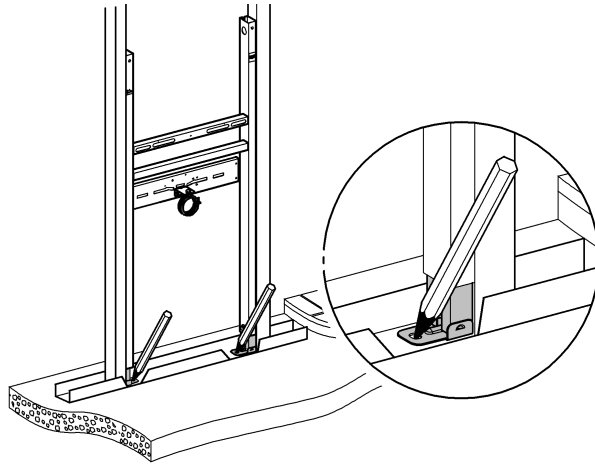
3



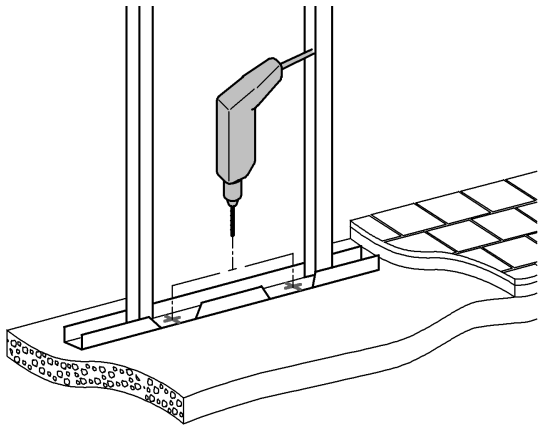
4



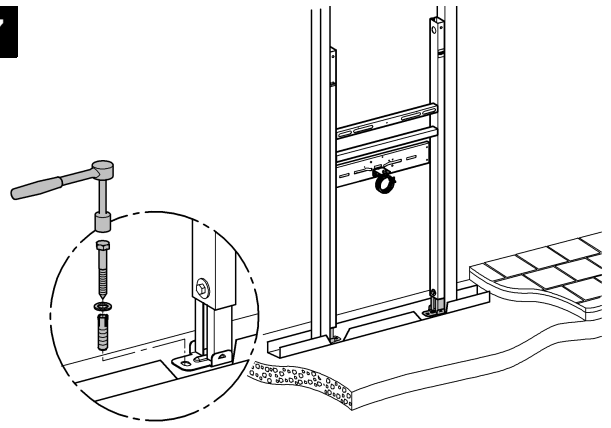
5



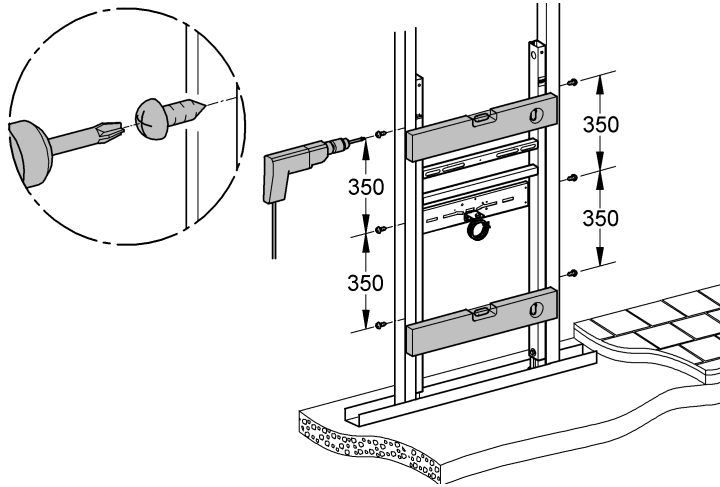
6



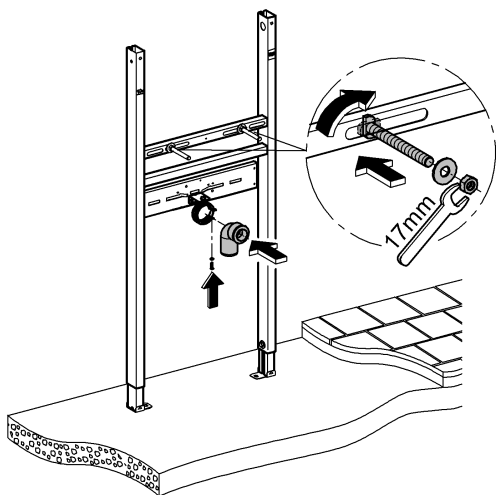
7



8



1



2

