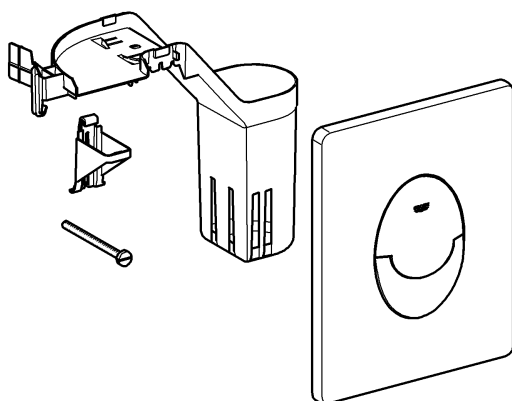
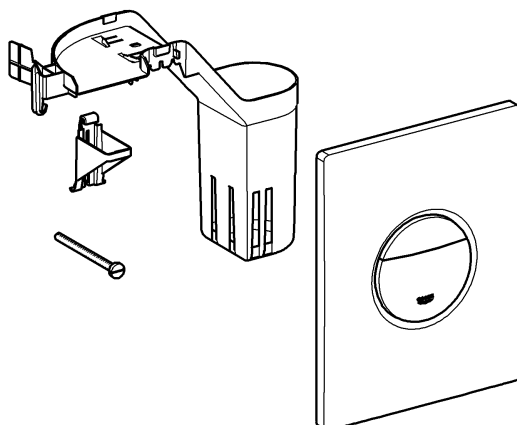


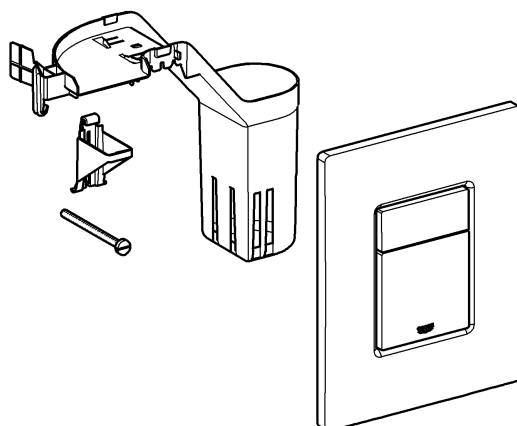
38 798



38 799



38 805



Grohe Fresh

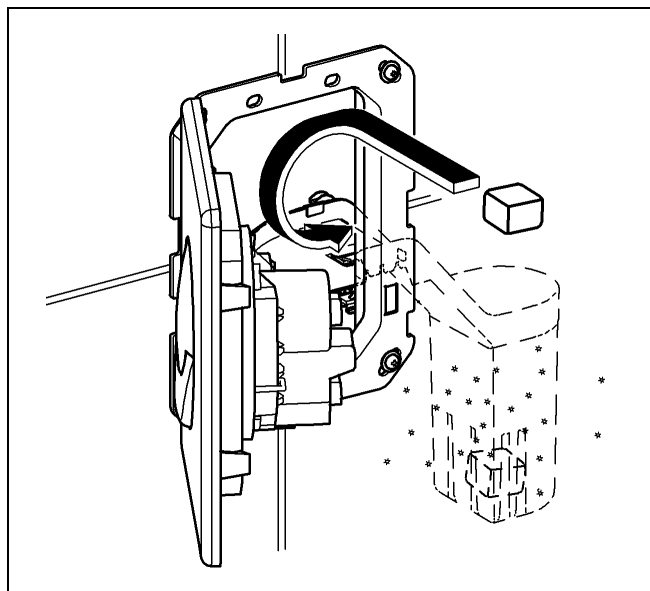
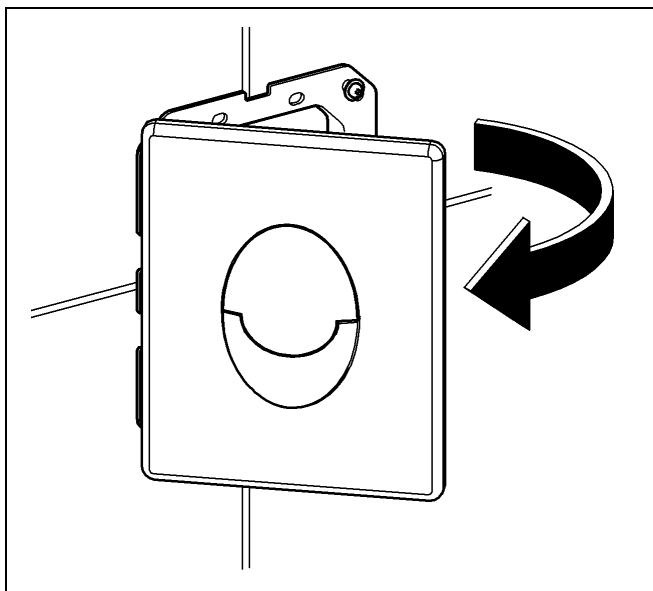
D1	I1	N1	GR1	TR2	BG2	RO2
GB1	NL1	FIN1	CZ1	SK2	EST2	CN2
F1	S1	PL1	H2	SLO2	LV2	RUS2
E1	DK1	UAE1	P2	HR2	LT2	


Design & Quality Engineering GROHE Germany

96.787.031/ÄM 221937/11.11

GROHE

ENJOY WATER®

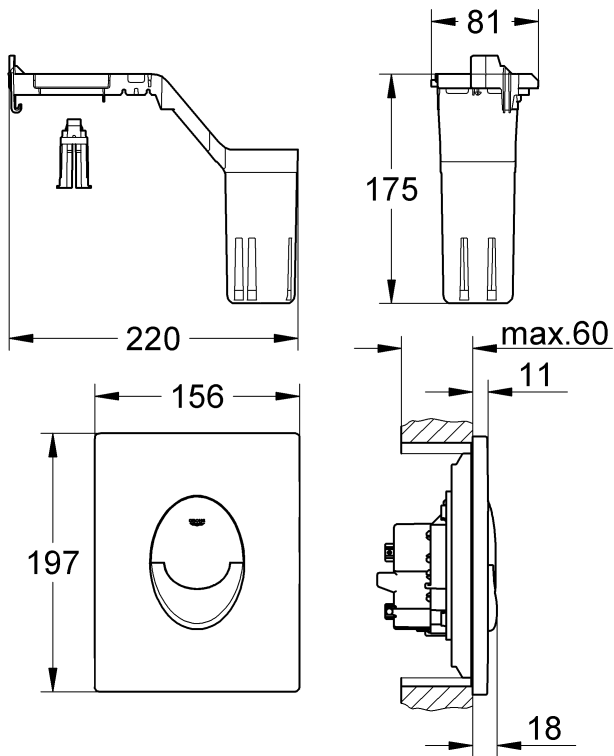


			
(D)	Bitte ausschließlich Spülkastentabs ohne Chlor verwenden!	(DK)	Anvend kun trykskylletabs uden klor!
(GB)	Please use chlorine-free cistern tabs only!	(N)	Bruk bare cisternetabletter uten klor!
(F)	Veuillez utiliser uniquement des pastilles pour réservoir de chasse sans chlore!	(FIN)	Käytä yksinomaan kloorittomia huuhtelusäiliötabletteja!
(E)	¡Por favor, utilizar exclusivamente pastillas sin cloro para la cisterna!	(PL)	Do zbiornika spłukującego stosować wyłącznie tabletki bez chloru!
(I)	Utilizzare esclusivamente pastiglie di pulizia della cassetta di sciacquo senza cloro!	(UAE)	يرجى استعمال أقراص خزان شطف المراض فقط التي لا تحتوي على الكلور!
(NL)	Gebruik uitsluitend spoelkasttabs zonder chloor!	(GR)	Παρακαλούμε χρησιμοποιείτε αποκλειστικά και μόνο δίσκία χωρίς χλώριο για το δοχείο πλύσης!
(S)	Använd endast rengöringstabletter utan klor!	(CZ)	Používejte, prosím, výlučně tablety do splachovací nádržky bez chloru!

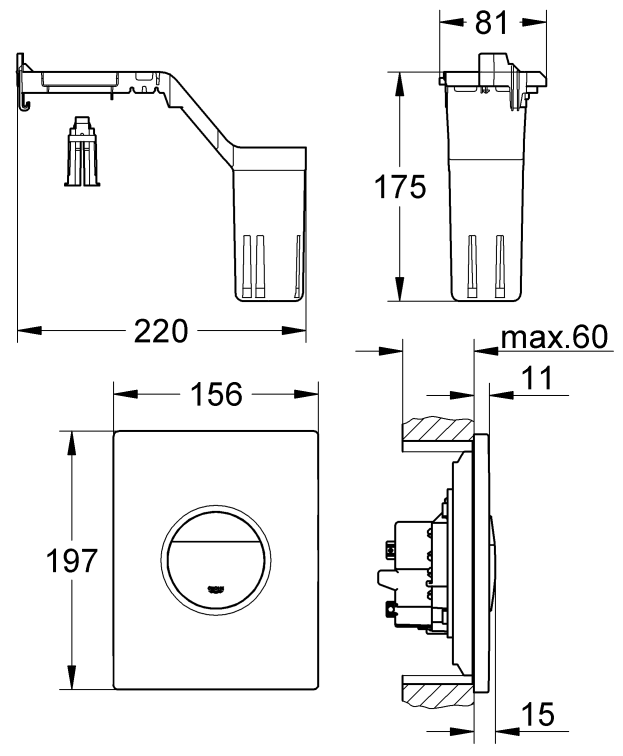


(H)	Kérjük, csak klórmentes öblítőtartály-tablettákat használjon!	(EST)	Palun kasutage ainult kloorivabu loputuskastitablette!
(P)	Por favor, usar apenas pastilhas de autoclismo que não contenham cloro!	(LV)	Lūdžam lietot tikai hloru nesaturošas skalošanas kastes tabletes!
(TR)	Lütfen sadece klorsuz tabletler kullanınız!	(LT)	Galima naudoti tik vandens bakeliams skirtas tabletes, kurių sudėtyje nėra chloro!
(SK)	Používajte, prosím, výlučne tablety do splachovacej nádržky bez chlóru!	(RO)	A se folosi doar tablete pentru rezervorul de WC fără clor!
(SLO)	Prosimo, da uporabljate izključno tablete za pranje brez klora!	(CN)	只能使用不含氯的水箱片!
(HR)	Molimo koristite isključivo tablete za vodokotlić koje ne sadrže klor!	(RUS)	Используйте для смывного бачка средства, не содержащие хлор.
(BG)	Моля използвайте само таблетки за казанчета без хлор!		

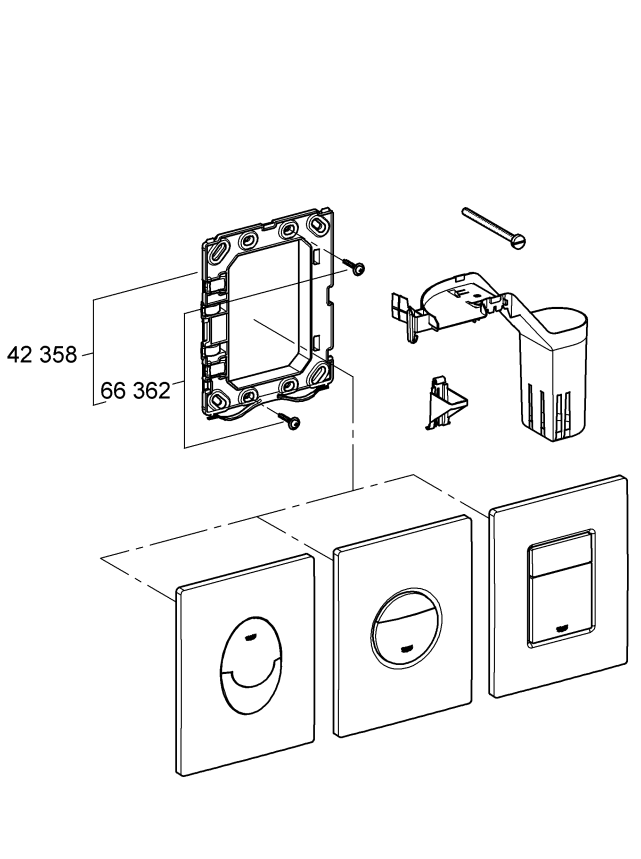
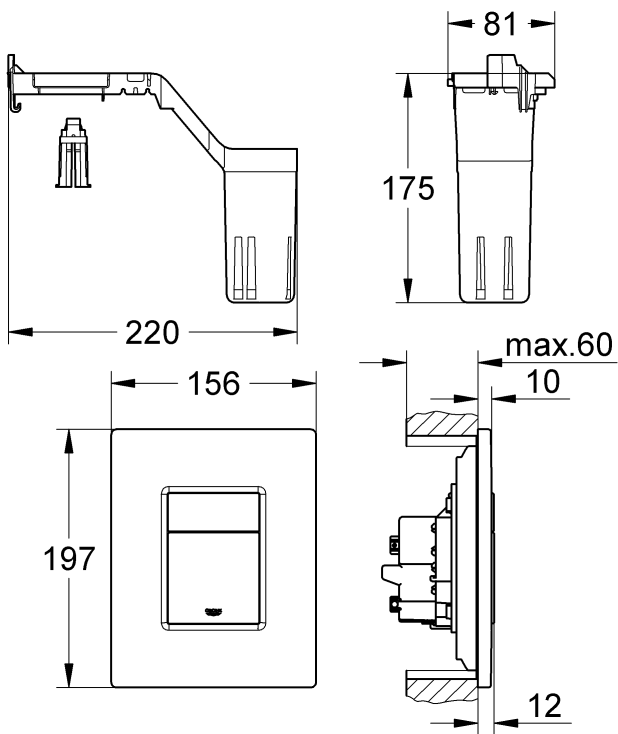
38 798



38 799

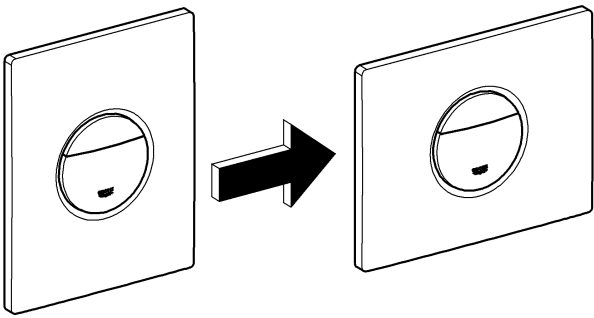


38 805

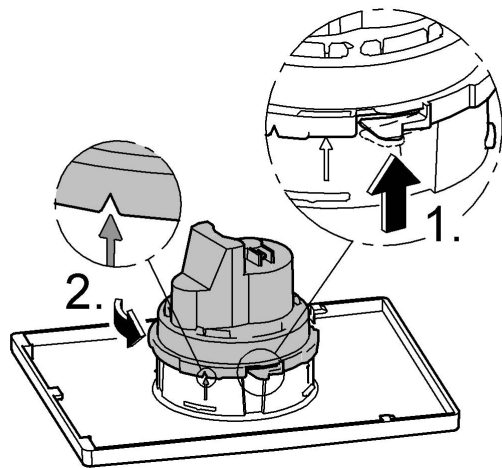


Bitte diese Anleitung an den Benutzer der Armatur weitergeben!
Please pass these instructions on to the end user of the fitting!
S.v.p remettre cette instruction à l'utilisateur de la robinetterie!

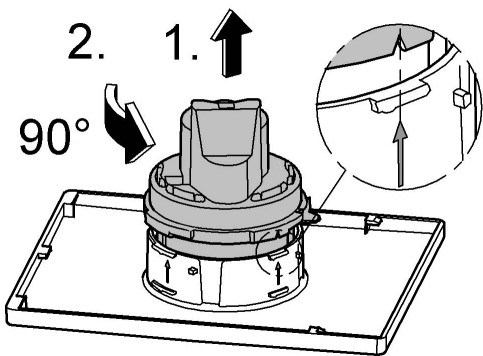
38 799



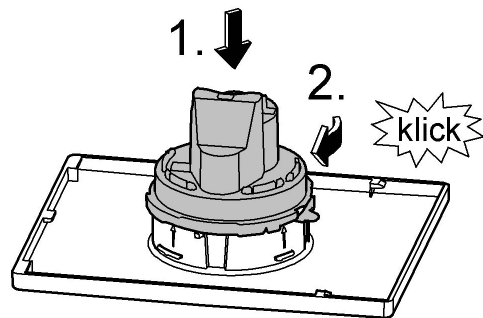
1



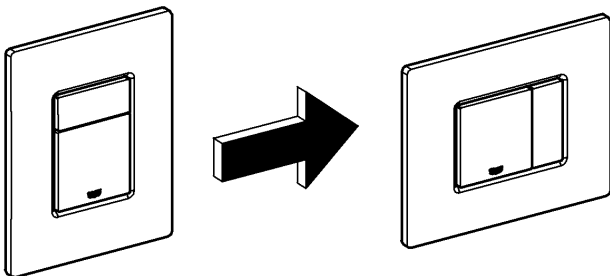
2



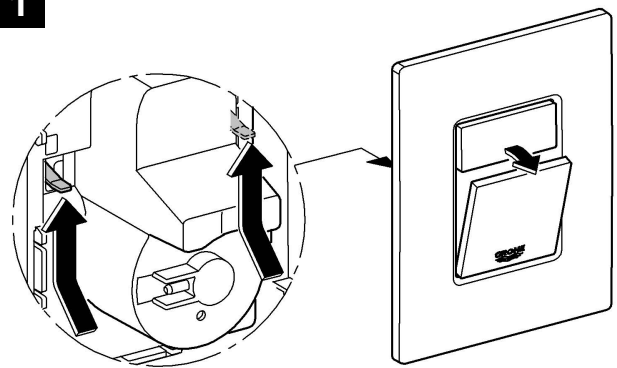
3



38 805



1



2

