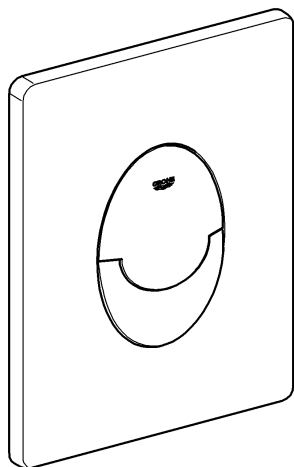
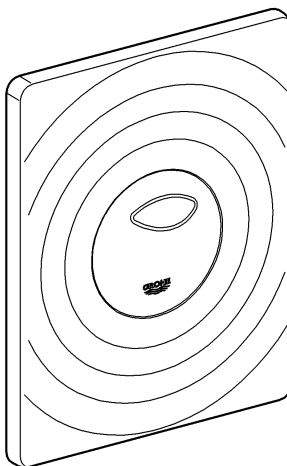


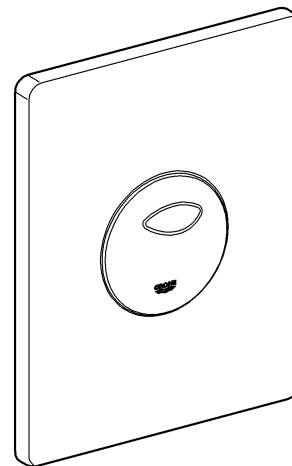
38 505



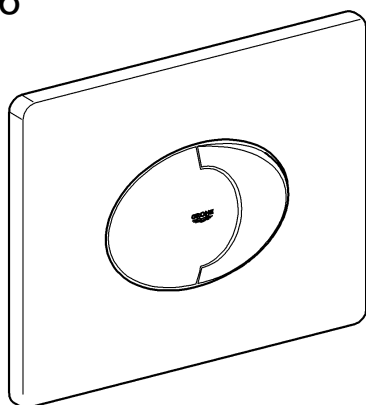
38 861



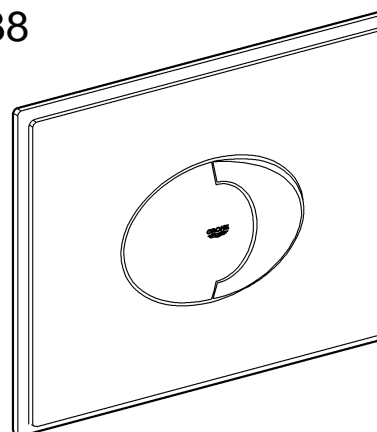
38 862 /  
38 862 SD0



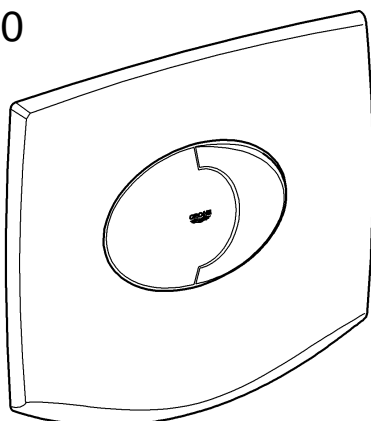
38 506



38 538



38 540



38 547

