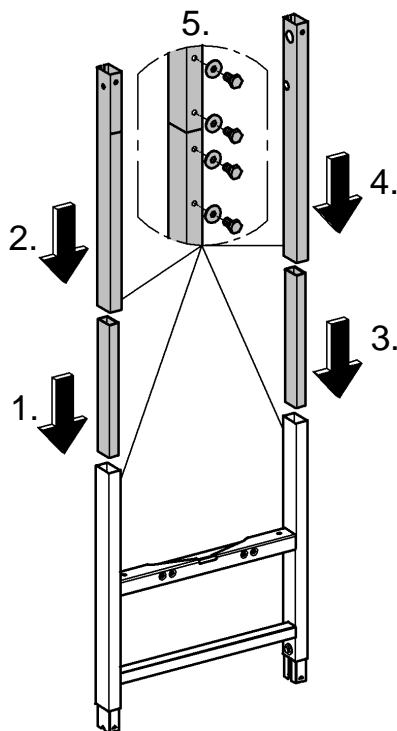
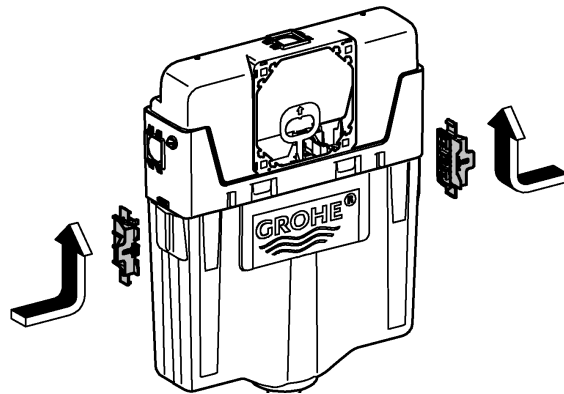


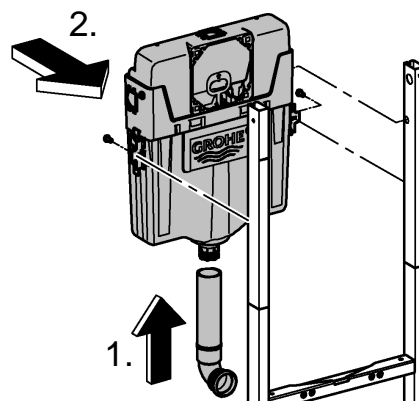
1

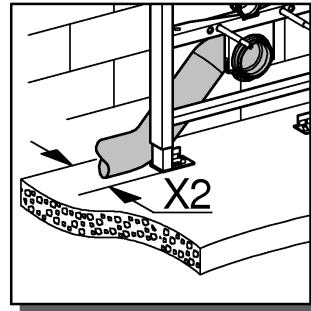
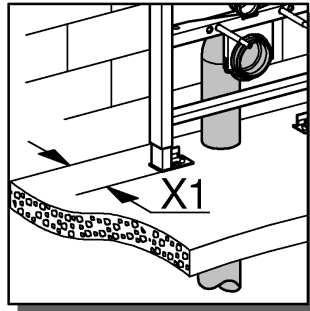
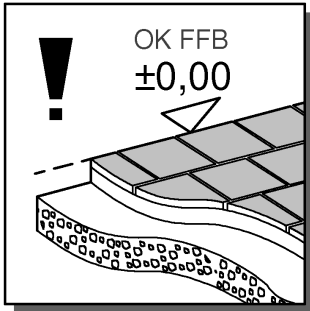
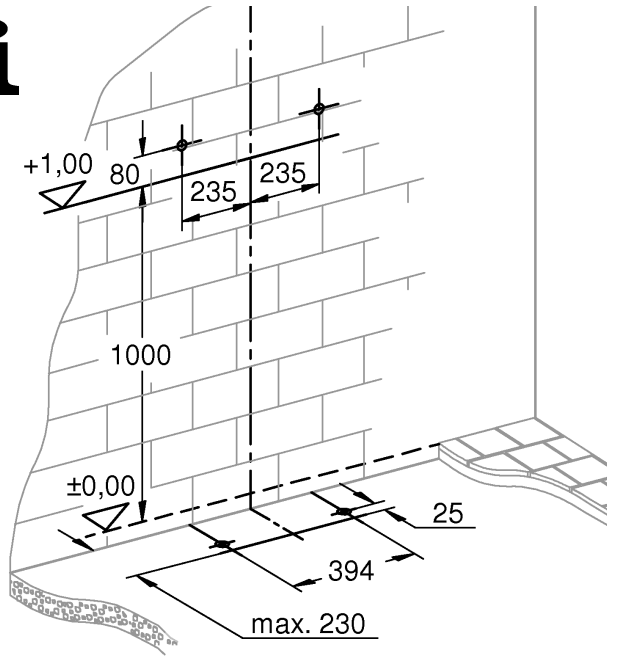
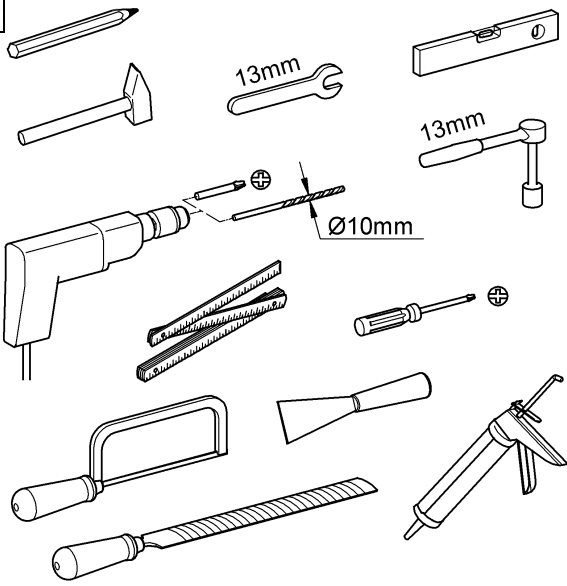


2

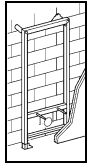


3

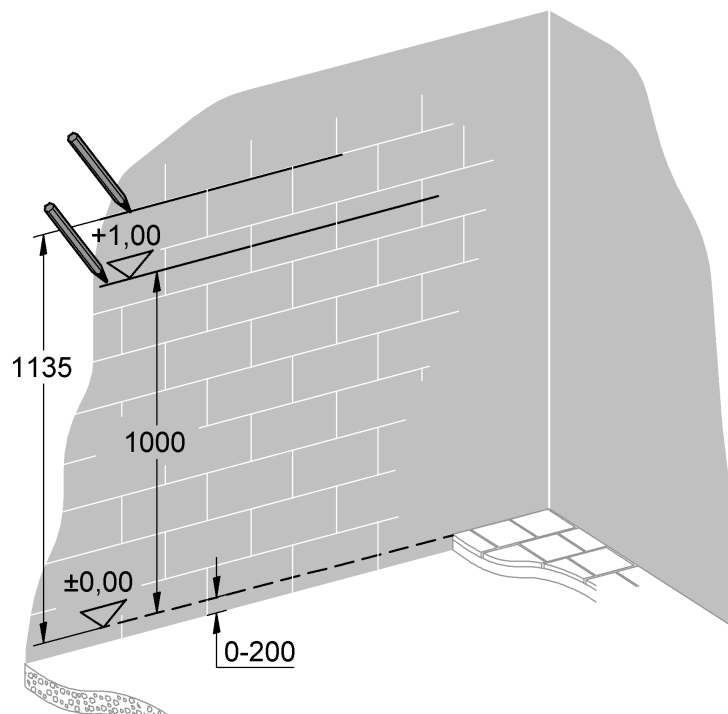


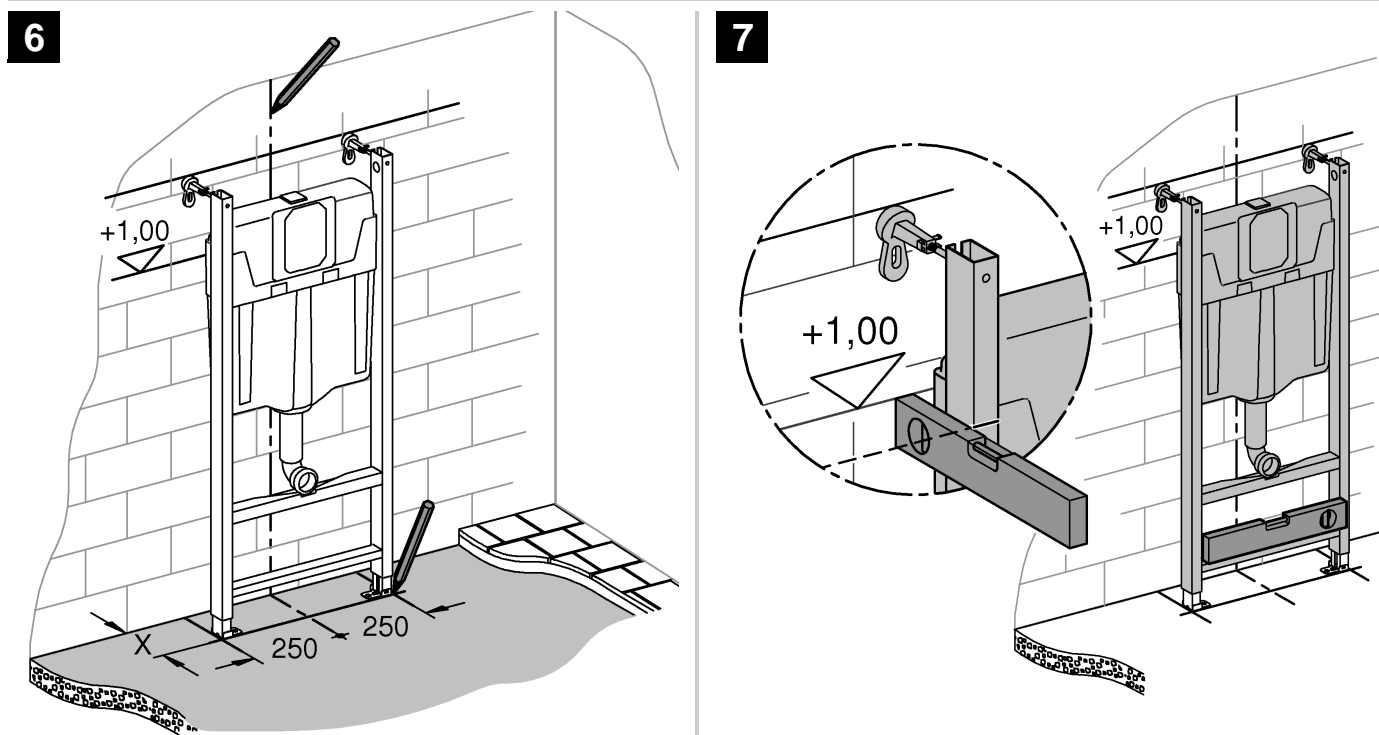
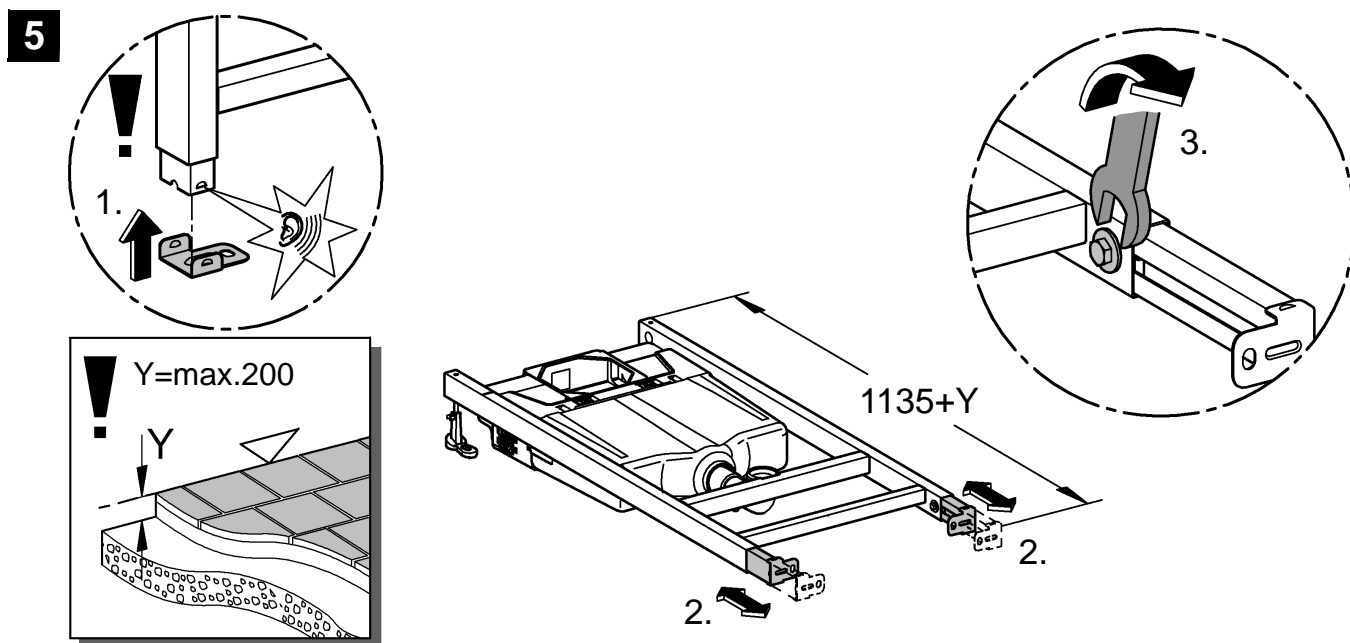
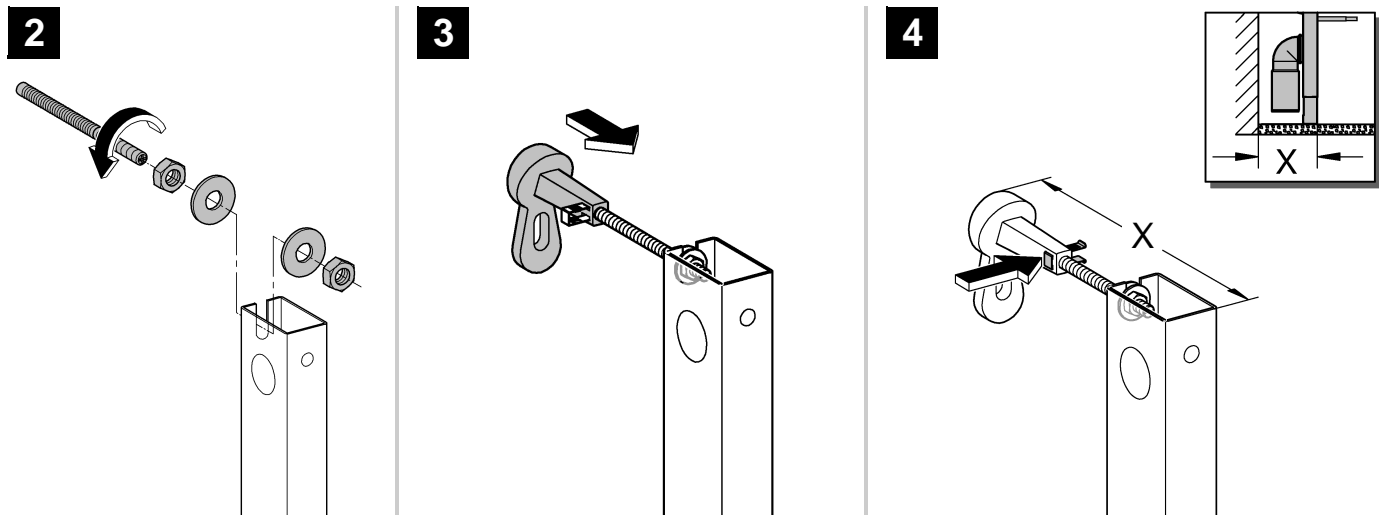


	X1	X2
	max.230	
Ø90	min. 135	min. 155
Ø110	min. 145	min. 165

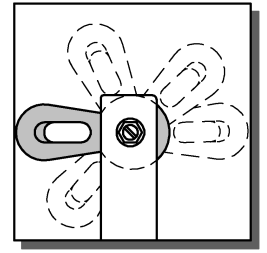
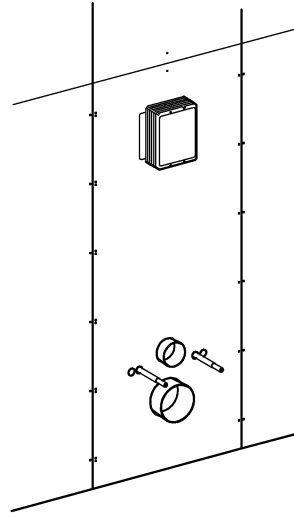
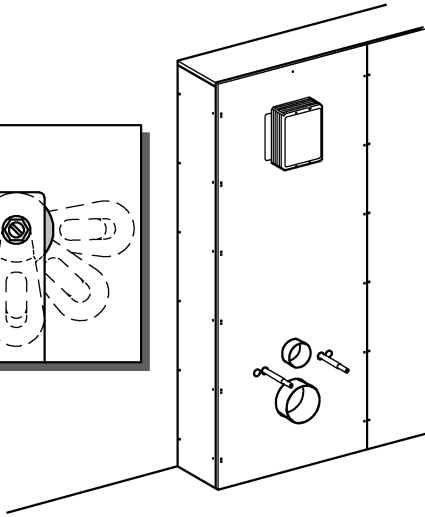
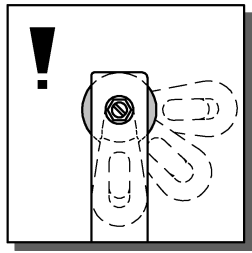


1

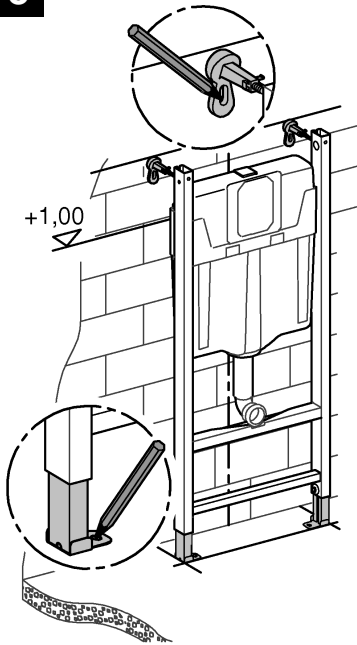




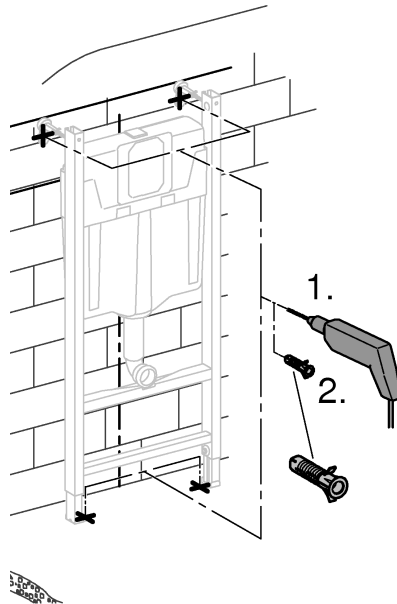
i



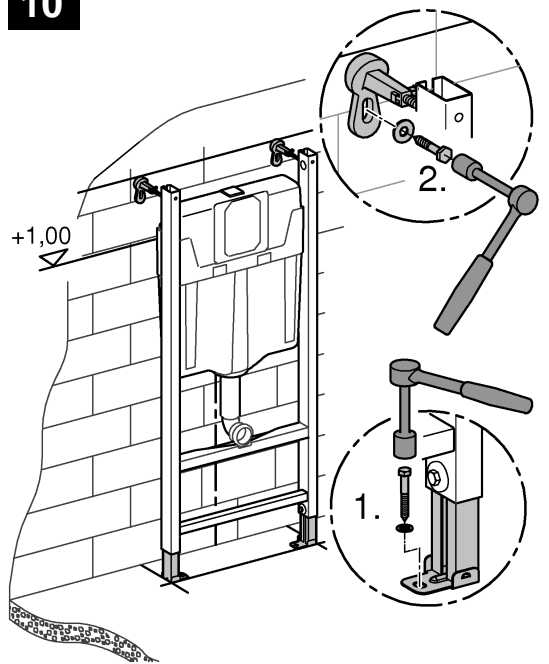
8



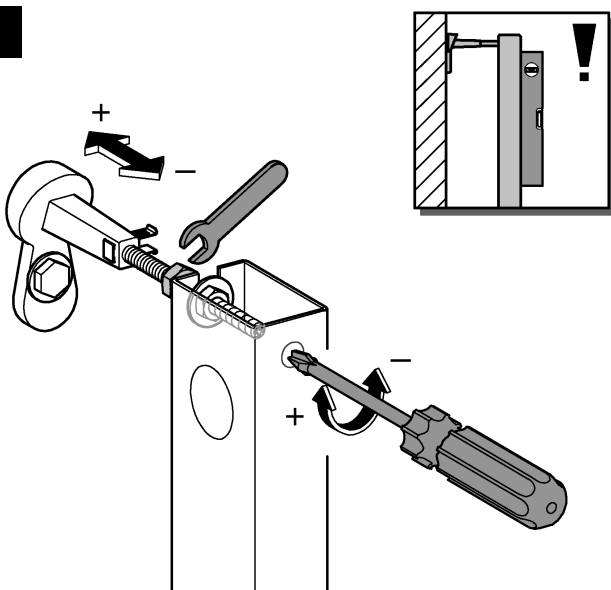
9



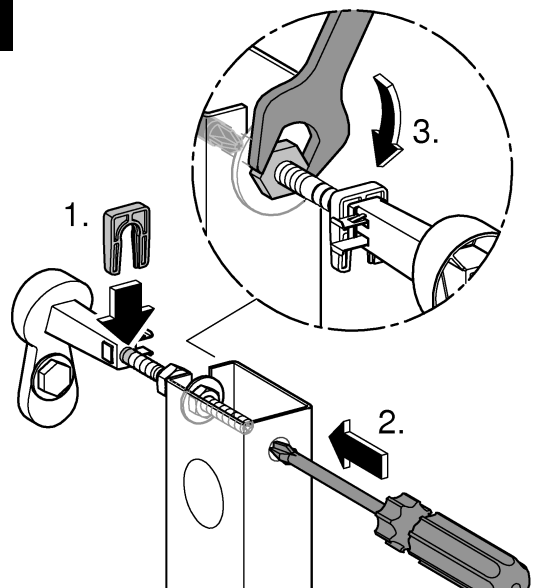
10

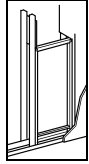


11

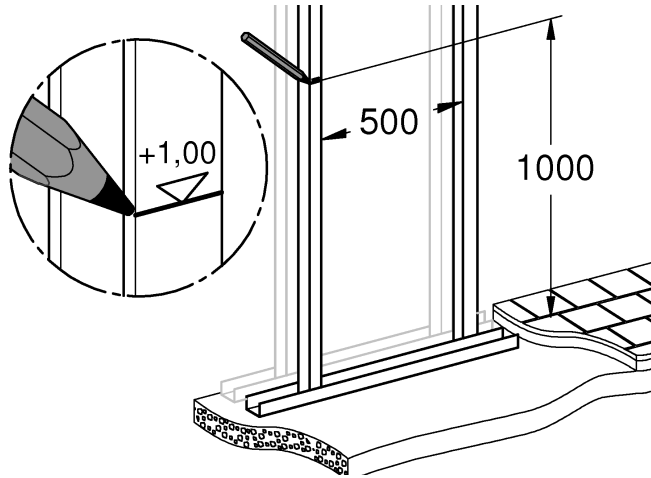


12

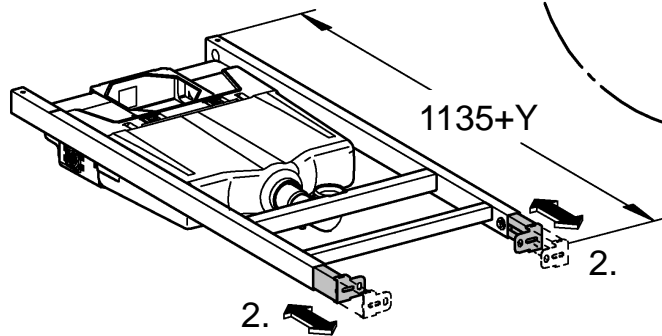
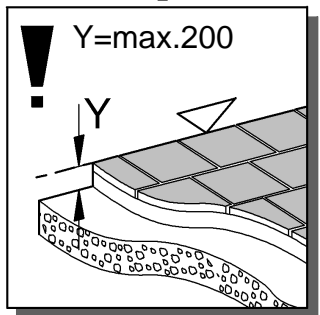
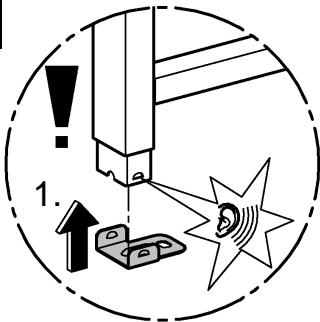




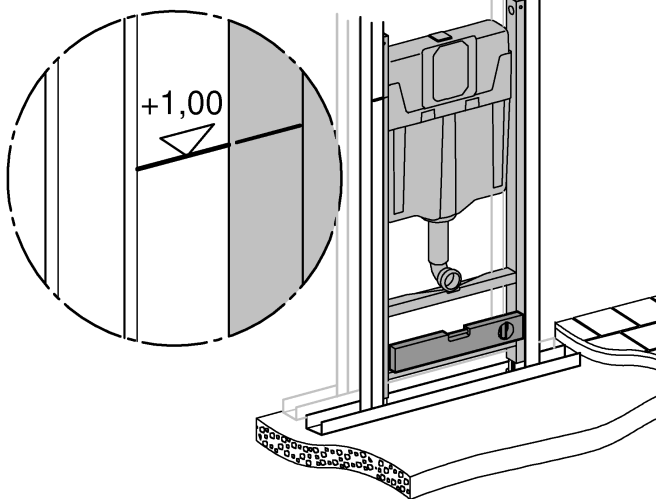
1



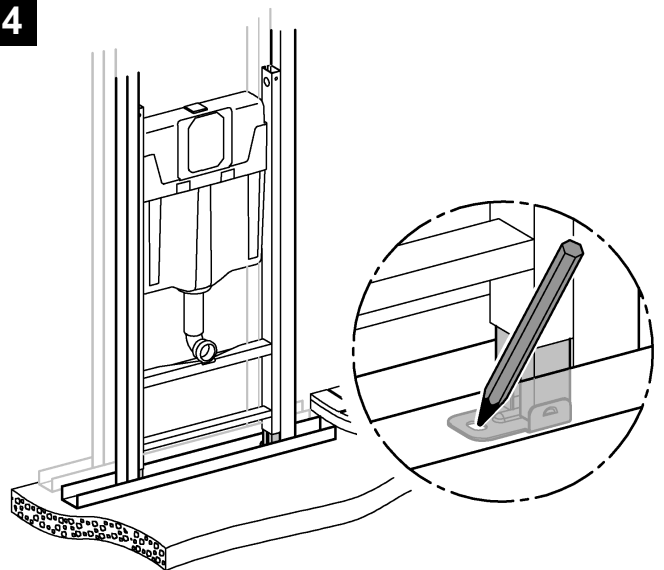
2

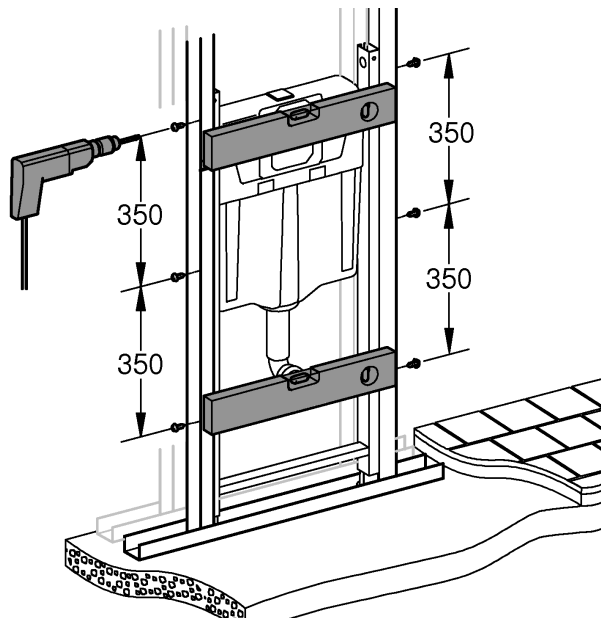
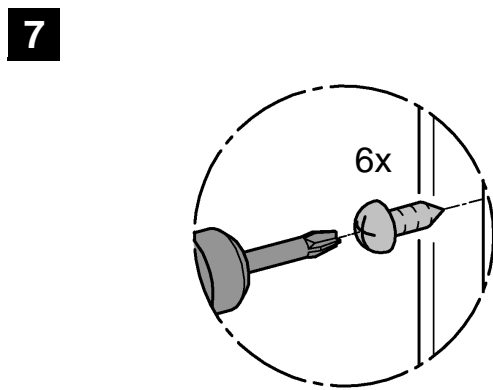
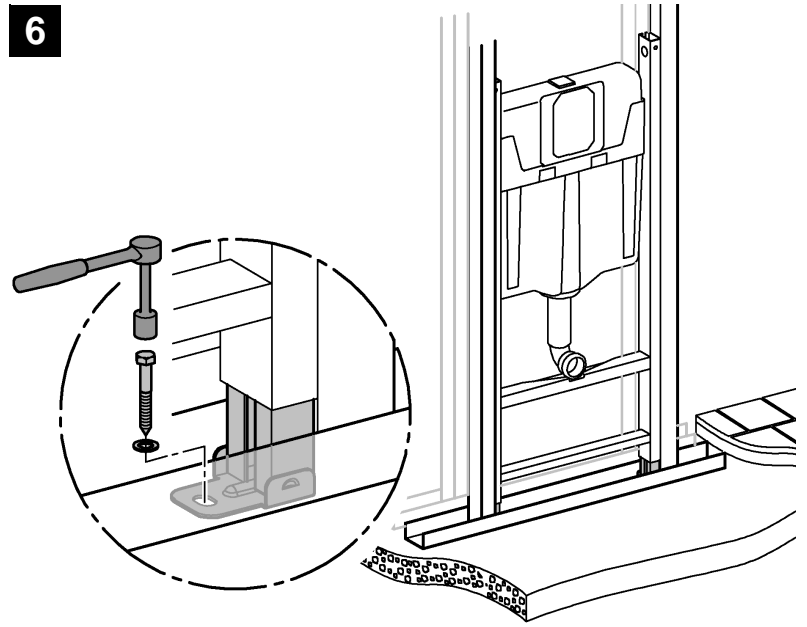
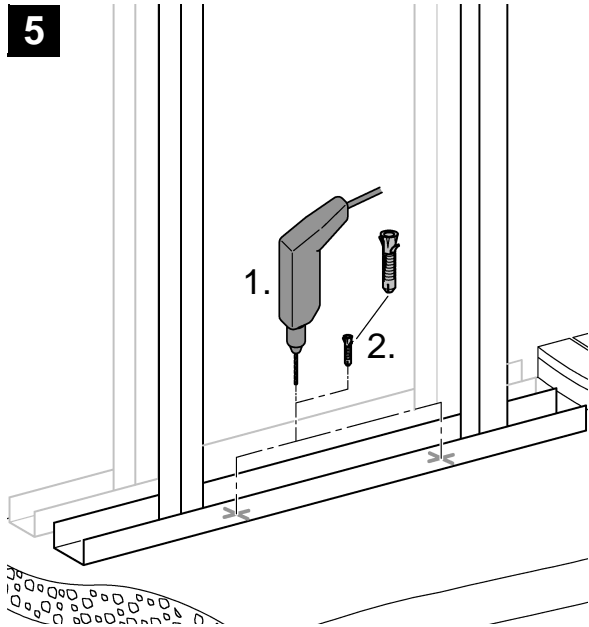


3

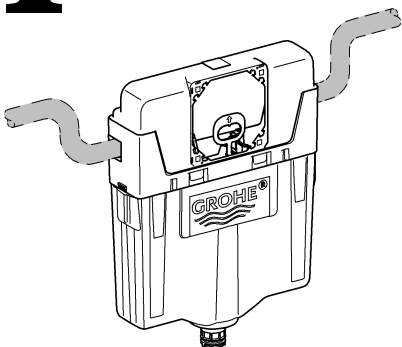


4

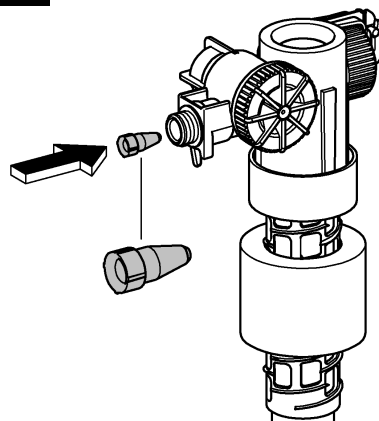




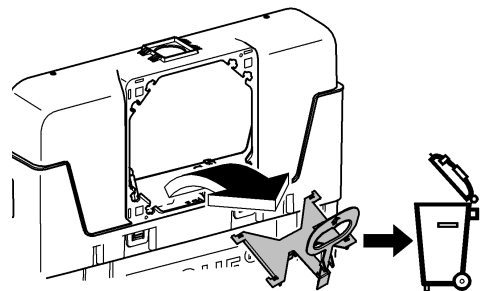
i

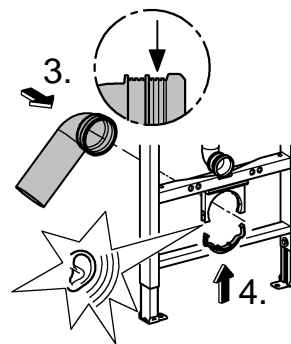
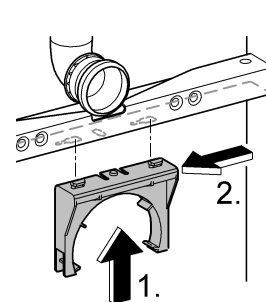
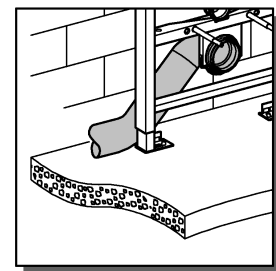
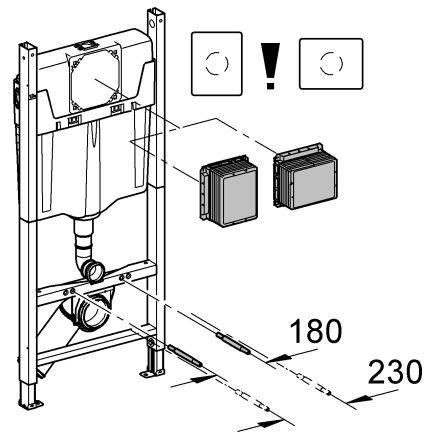
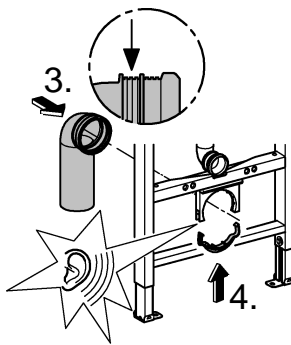
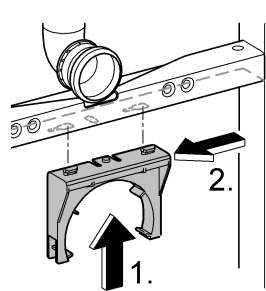
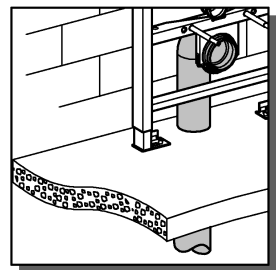
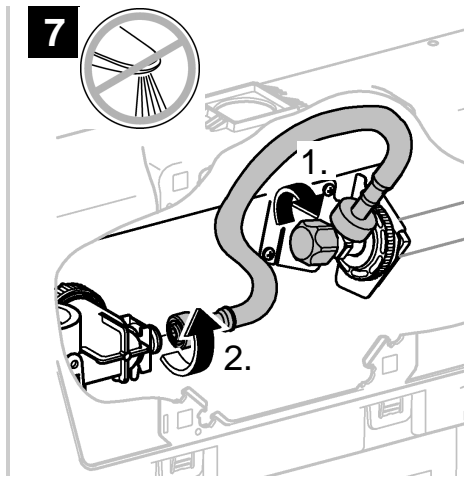
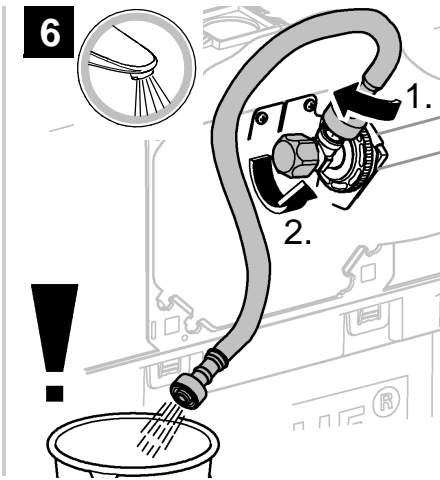
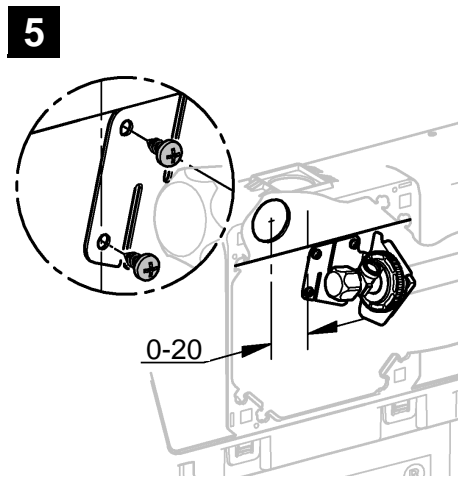
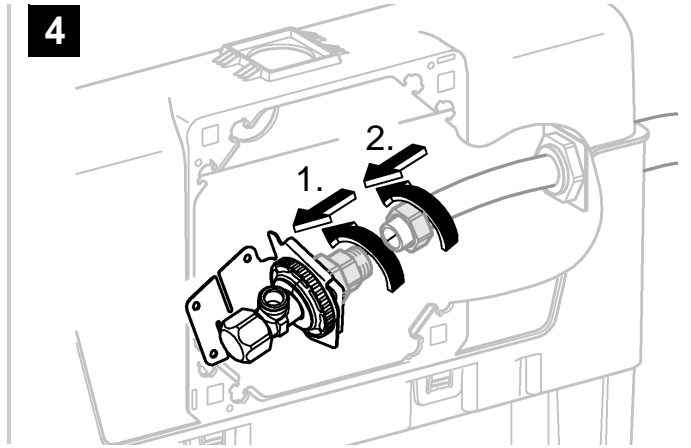
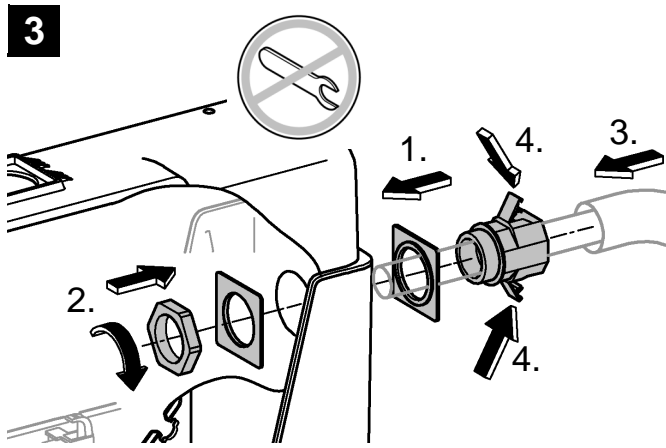


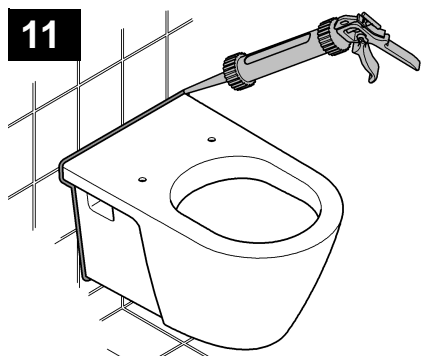
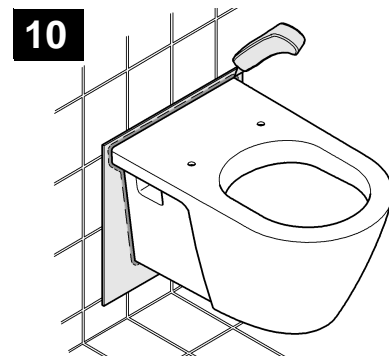
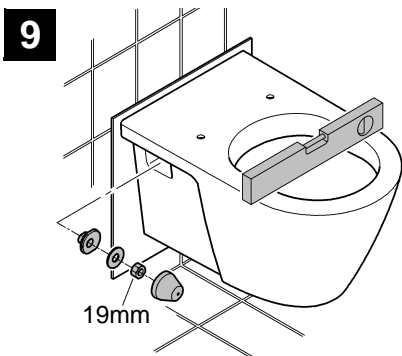
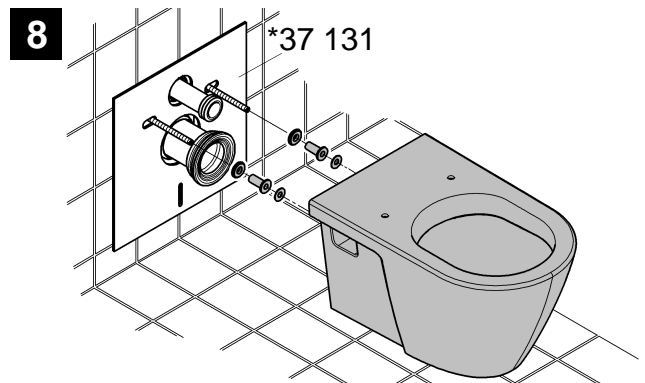
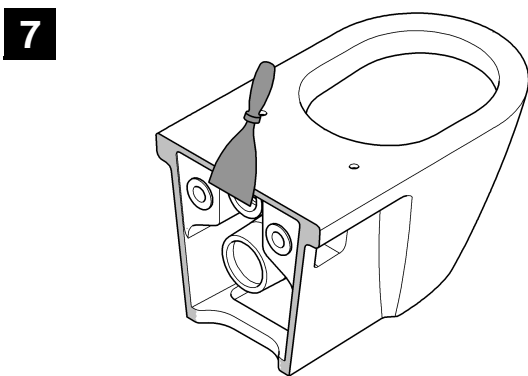
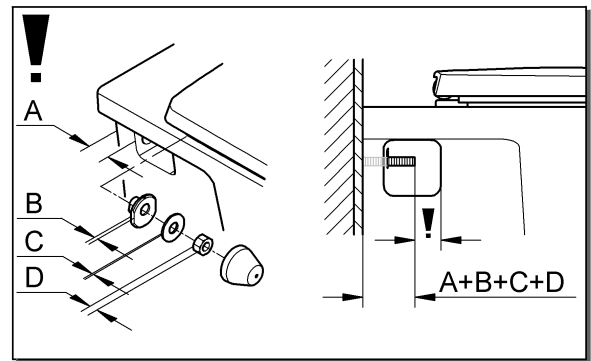
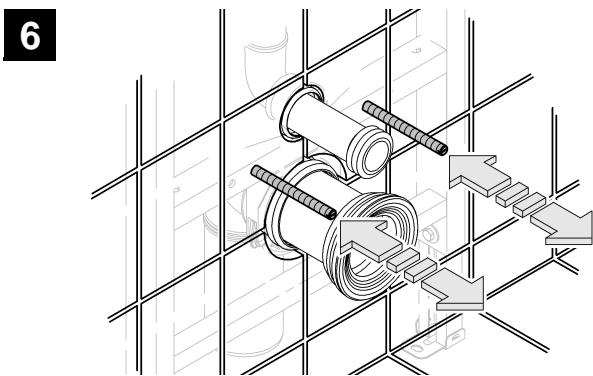
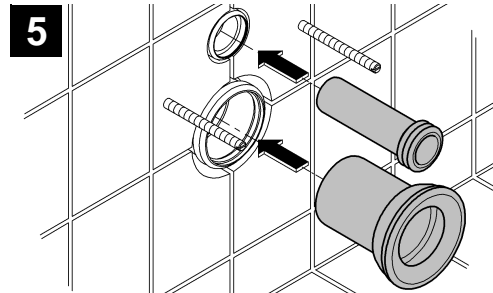
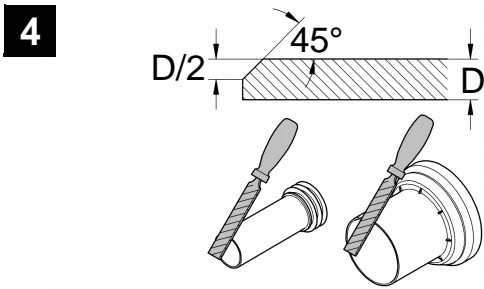
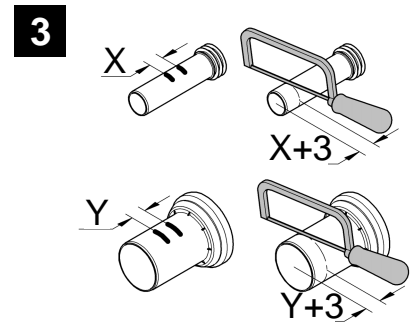
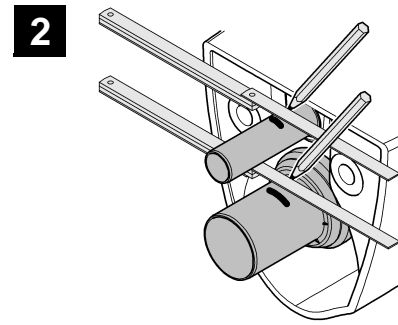
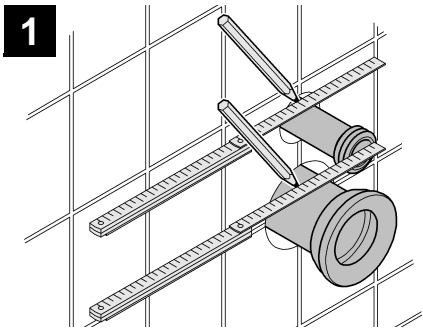
1

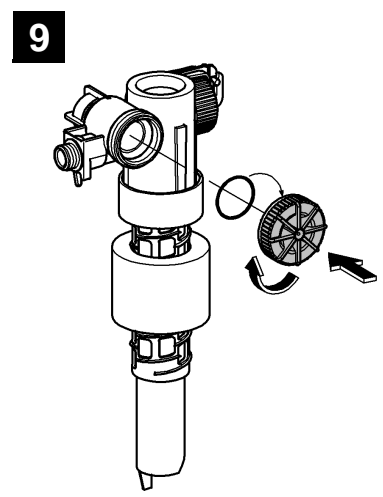
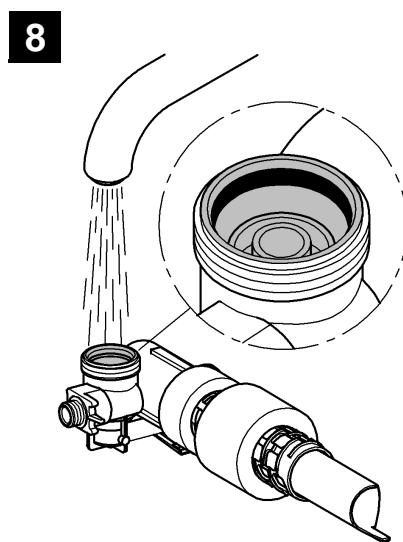
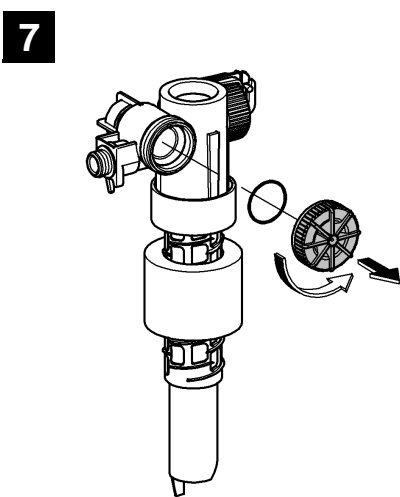
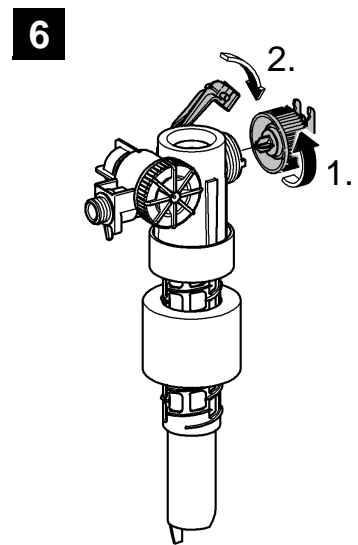
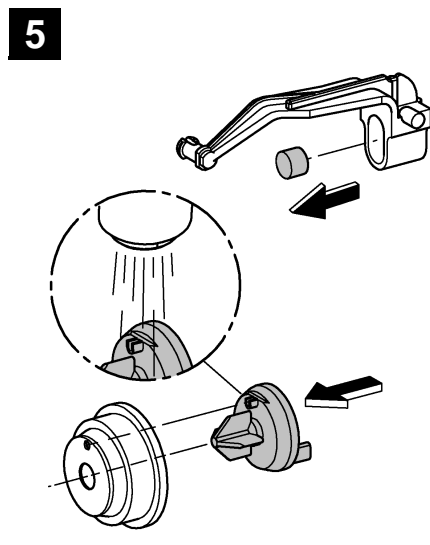
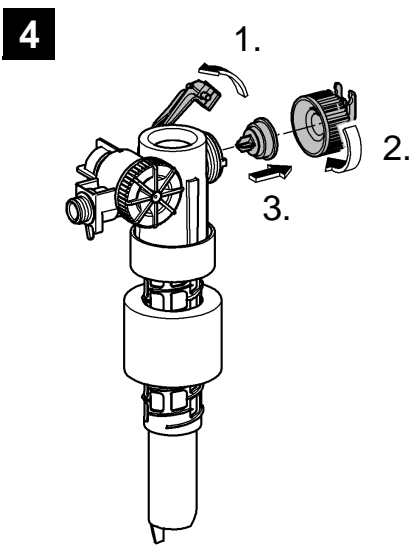
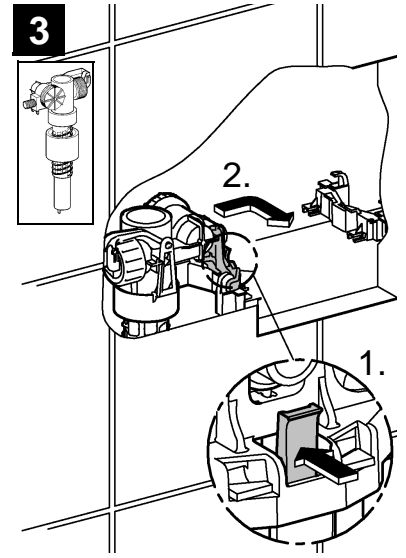
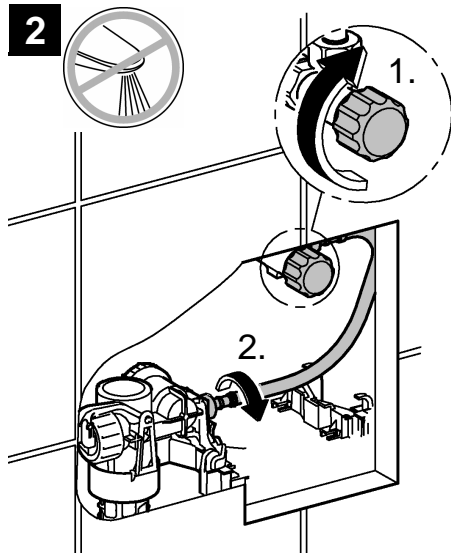
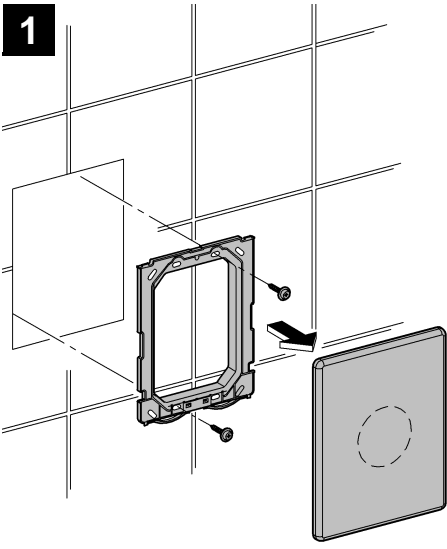
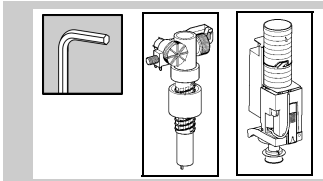


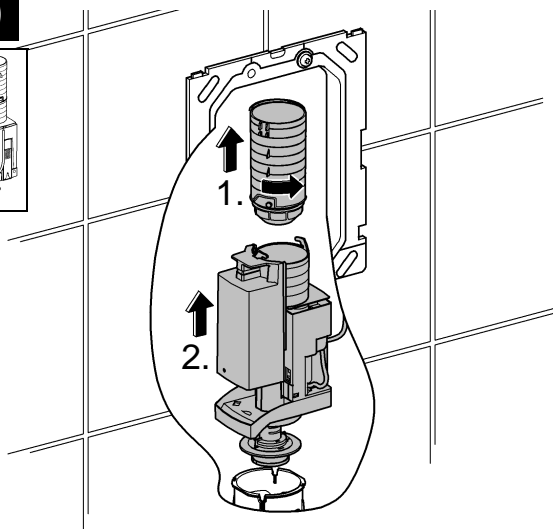
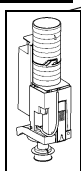
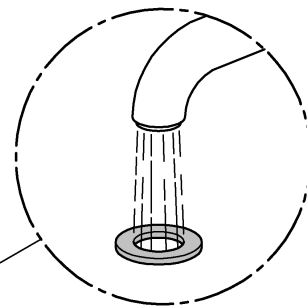
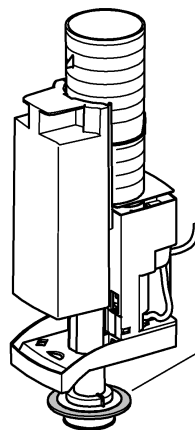
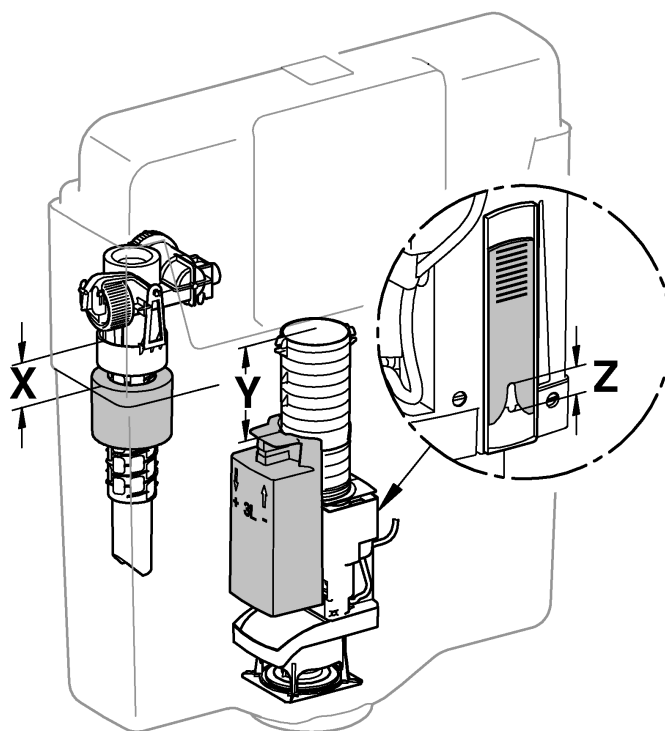
2









10**11****i**

				X	Y	Z
	6l			61 mm	57 mm	>18 mm
	9l			47 mm	57 mm	<3 mm