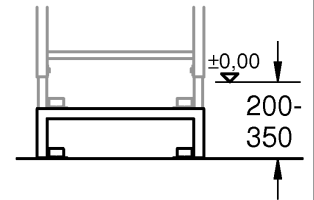
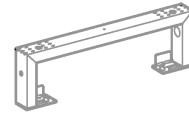
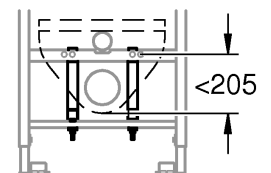


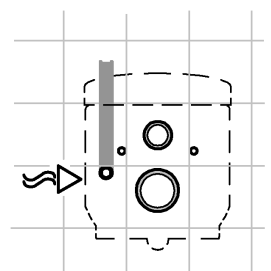
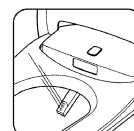
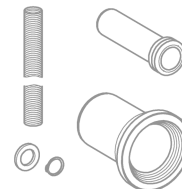
38 629

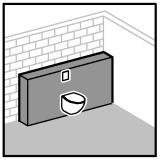


38 779

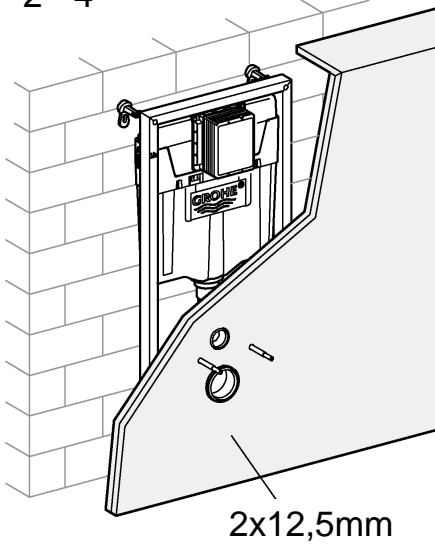


40 899

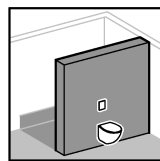




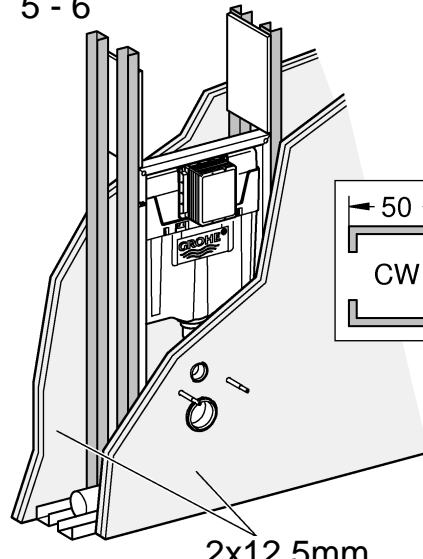
2 - 4



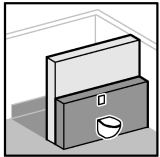
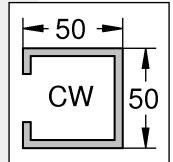
2x12,5mm



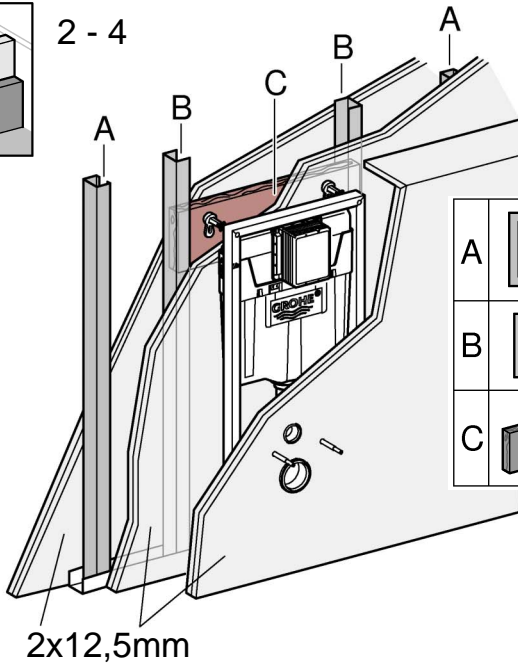
5 - 6



2x12,5mm

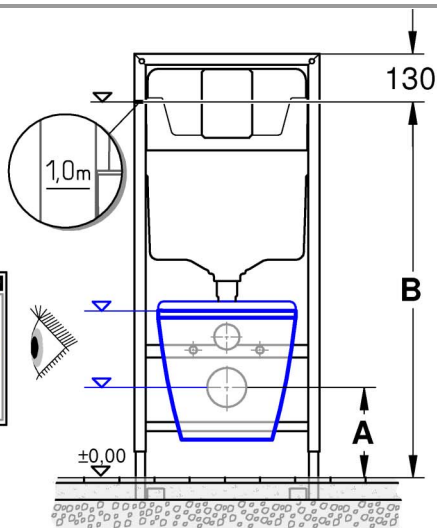
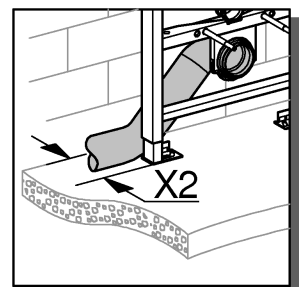
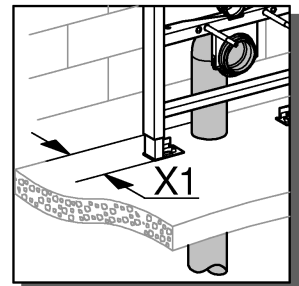
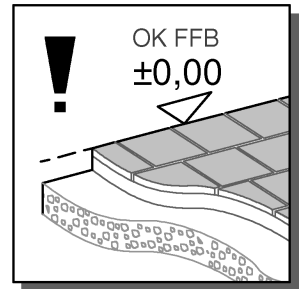


2 - 4



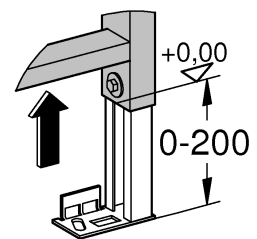
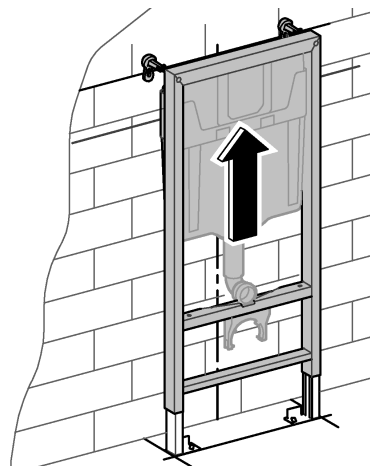
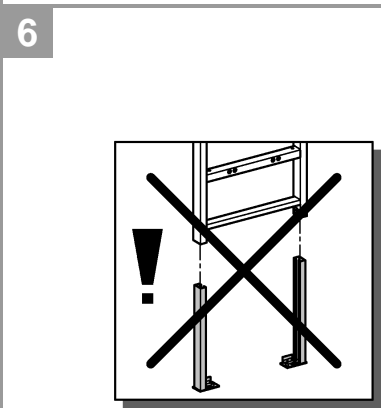
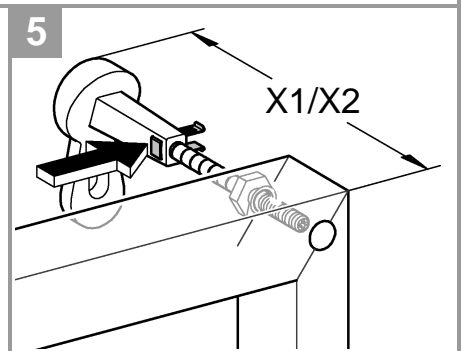
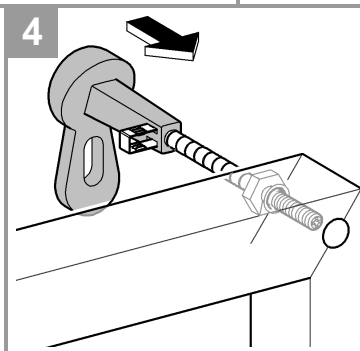
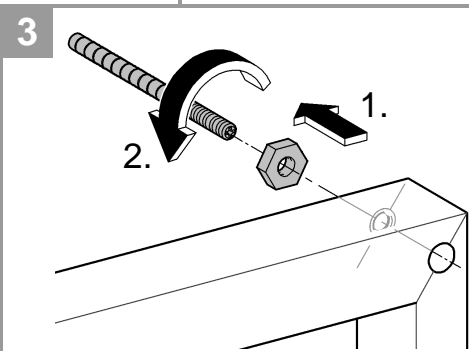
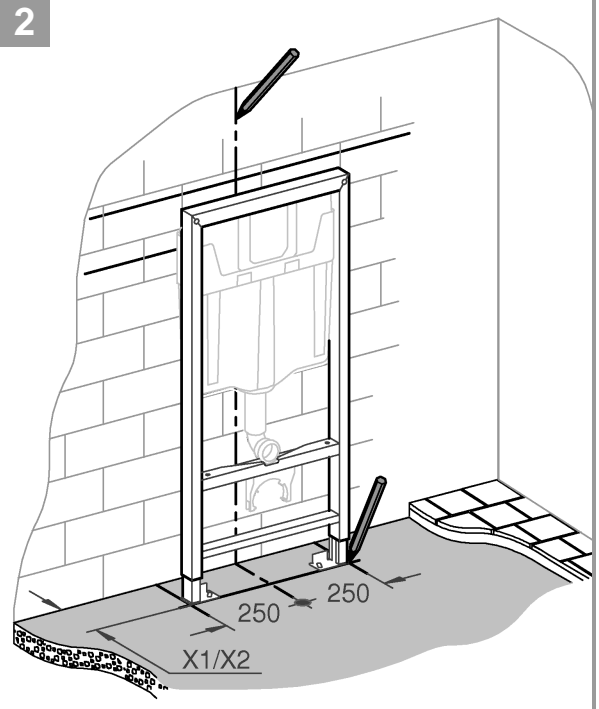
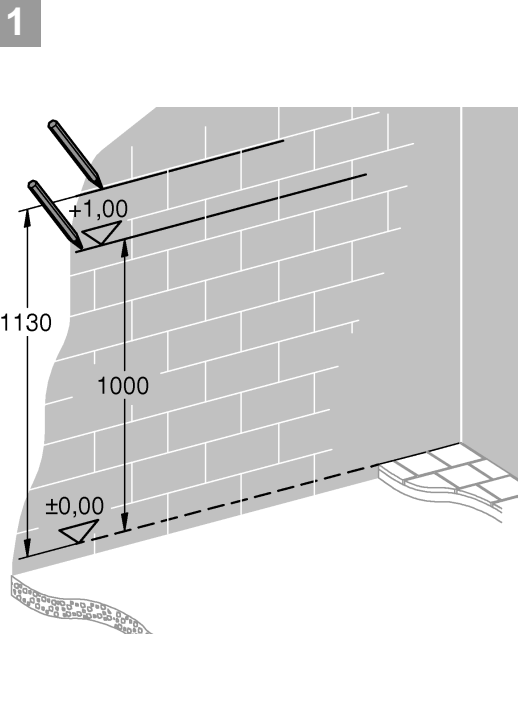
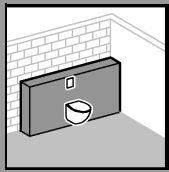
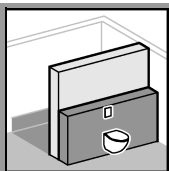
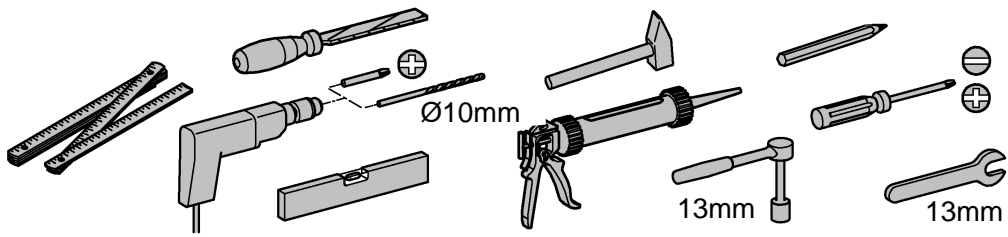
A		50x50x0,6
		75x50x0,6
B		50x40x2
		75x40x2
C		300x620x24

2x12,5mm



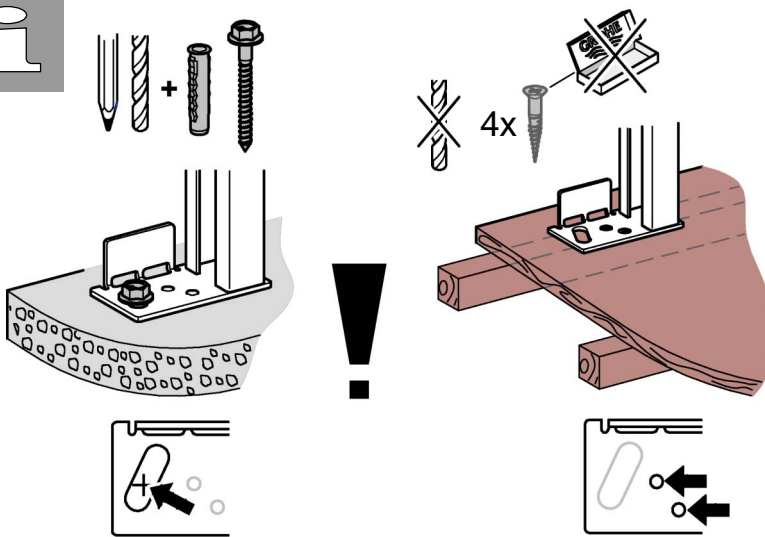
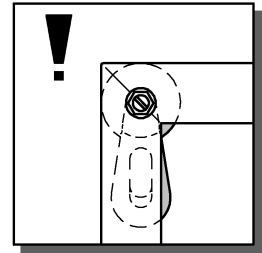
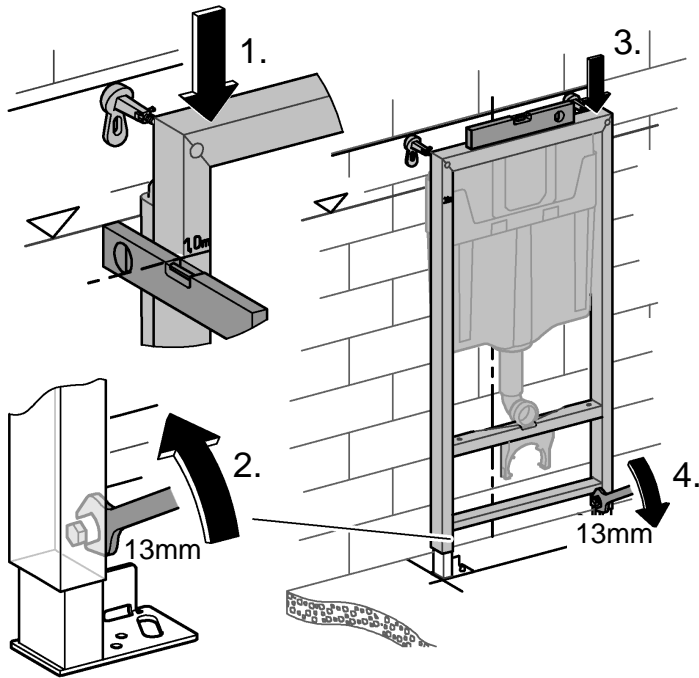
	A	B
	⋮	⋮
	240	1010
	230	1000
	⋮	⋮
	220	990
	⋮	⋮

	Ø90	Ø110
X1	min. 135	min. 145
X2	min. 155	min. 165

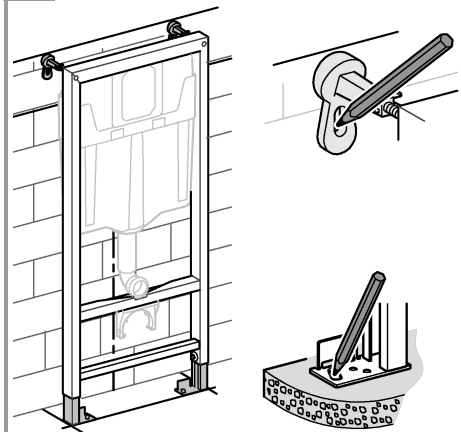




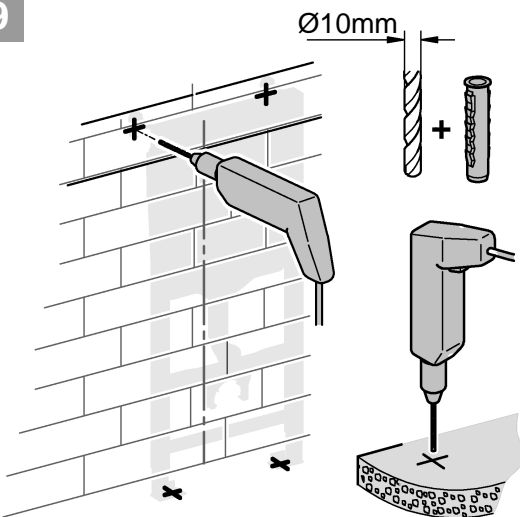
7



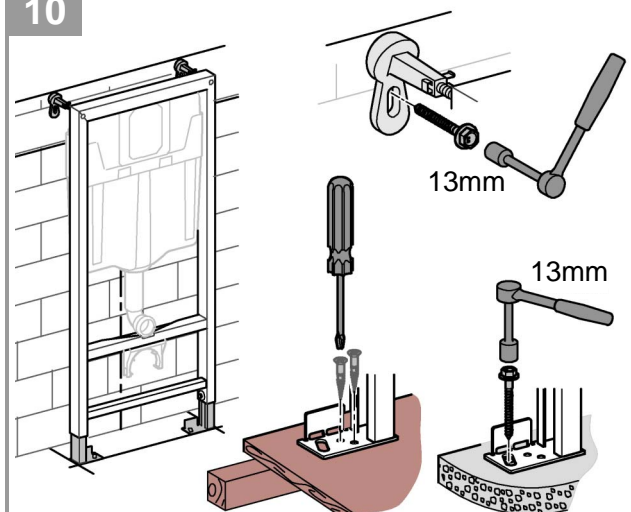
8



9

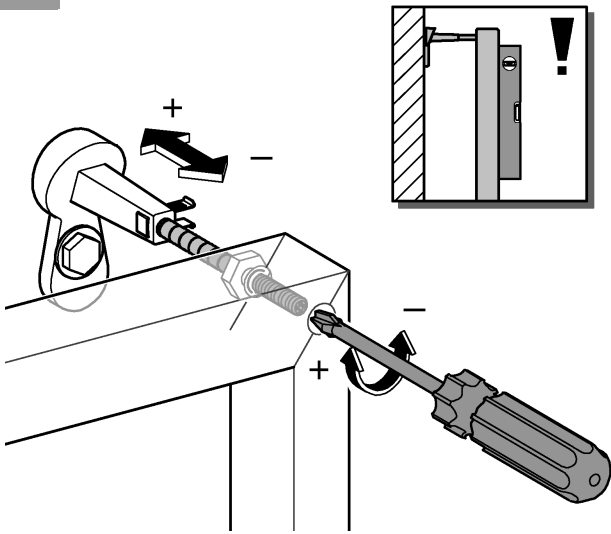


10

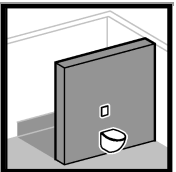
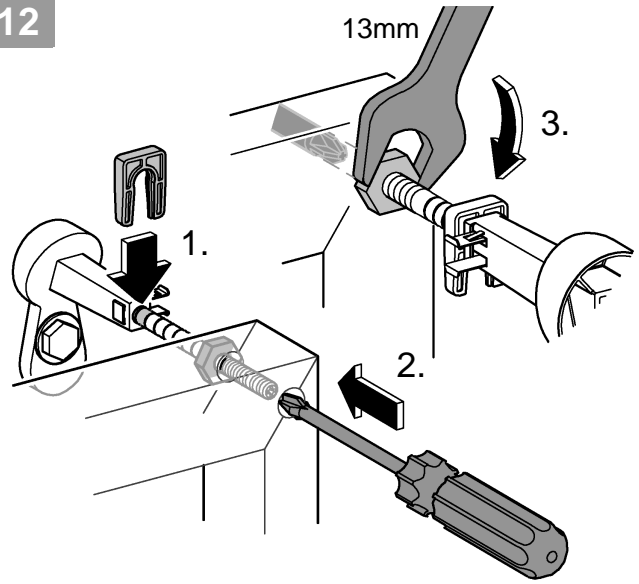




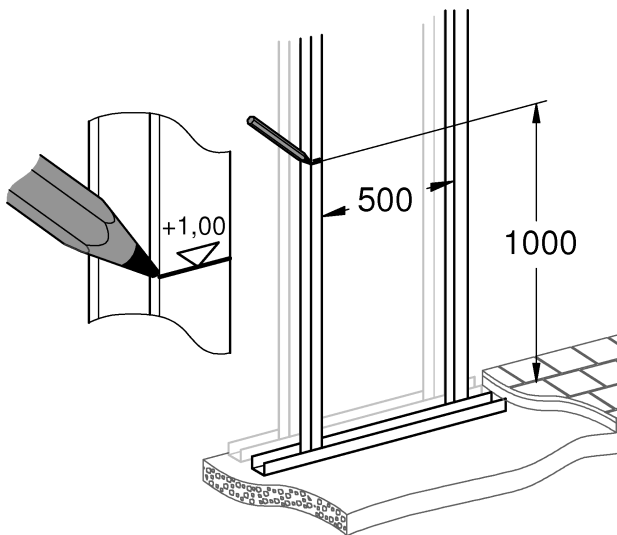
11



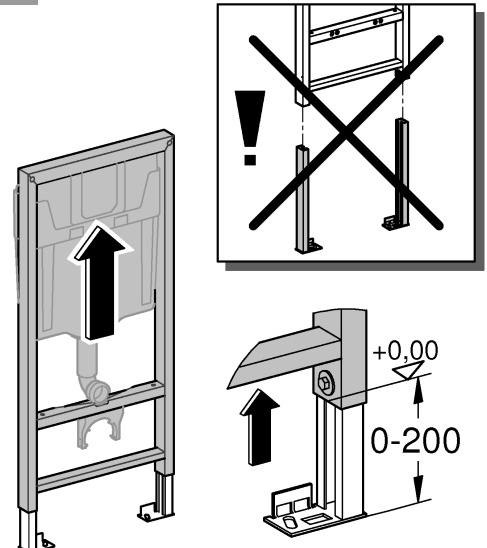
12



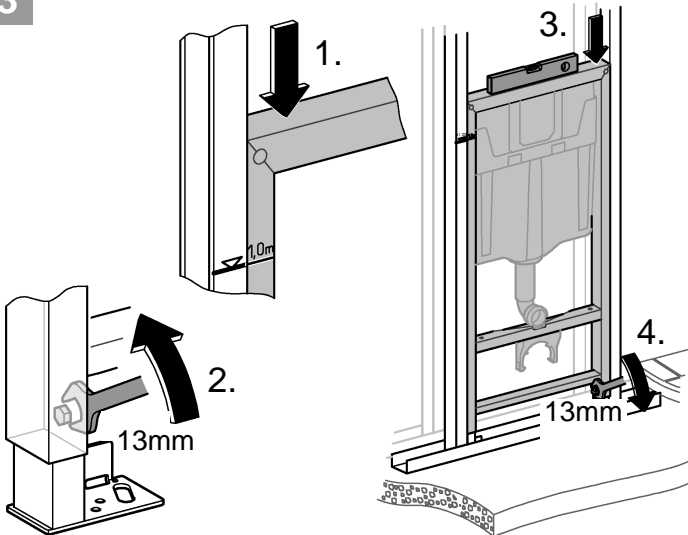
1



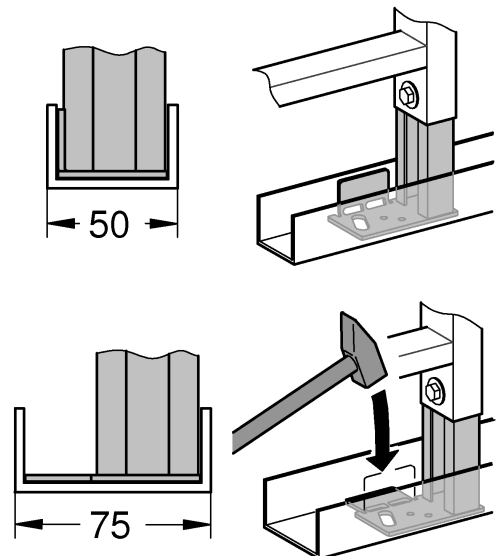
2

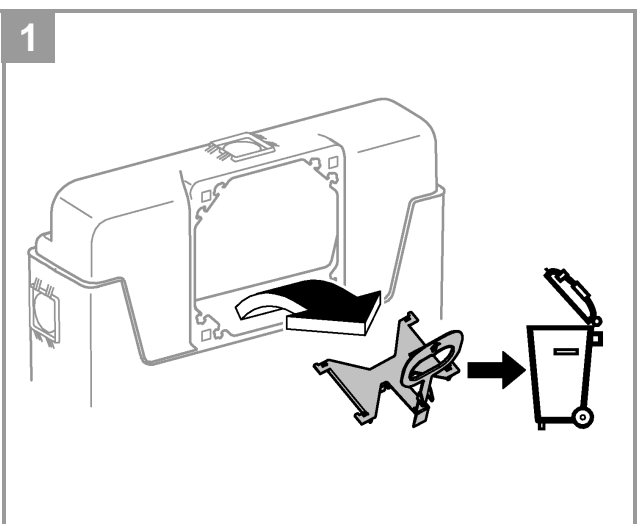
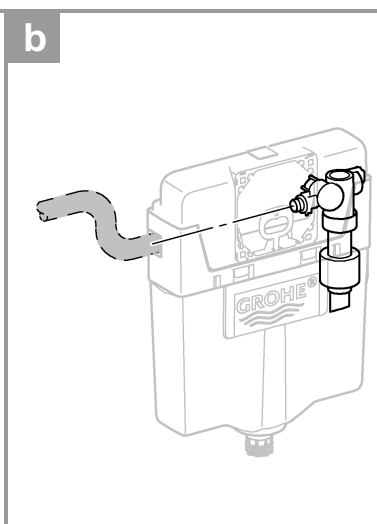
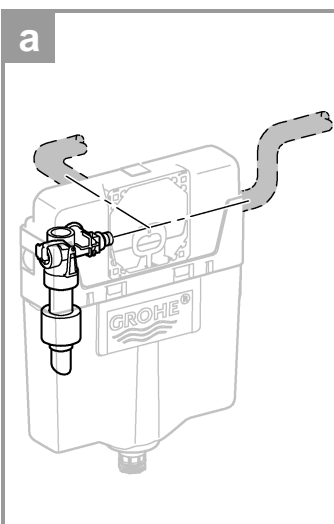
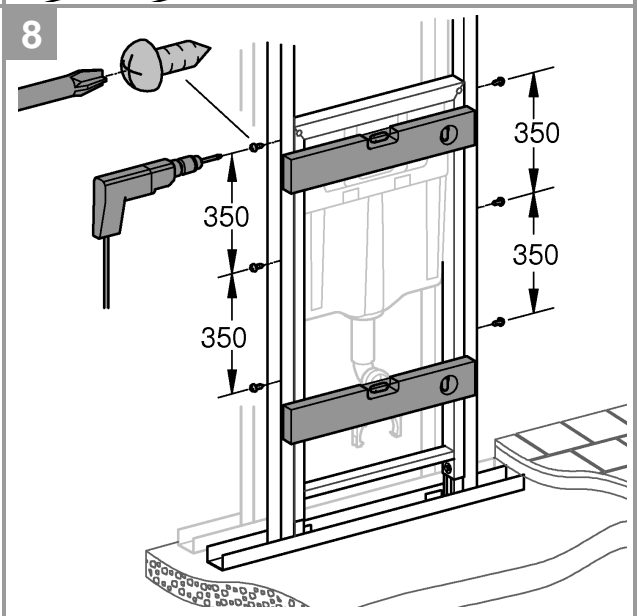
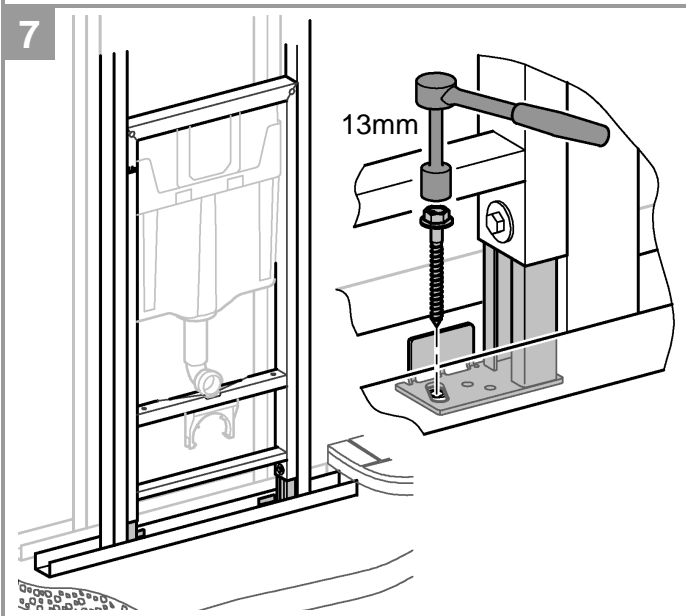
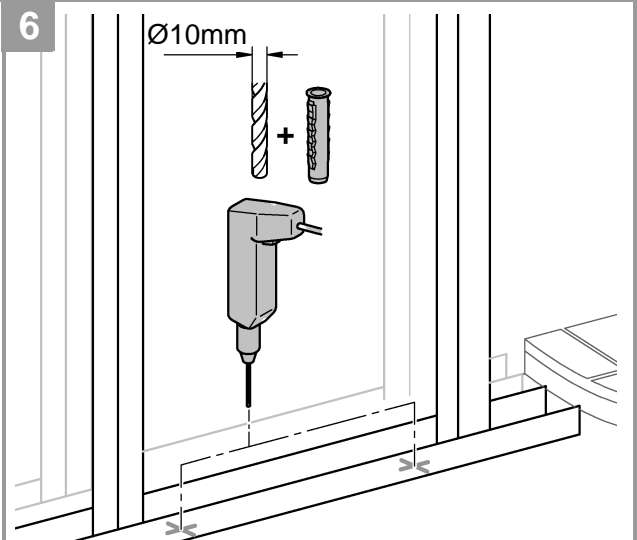
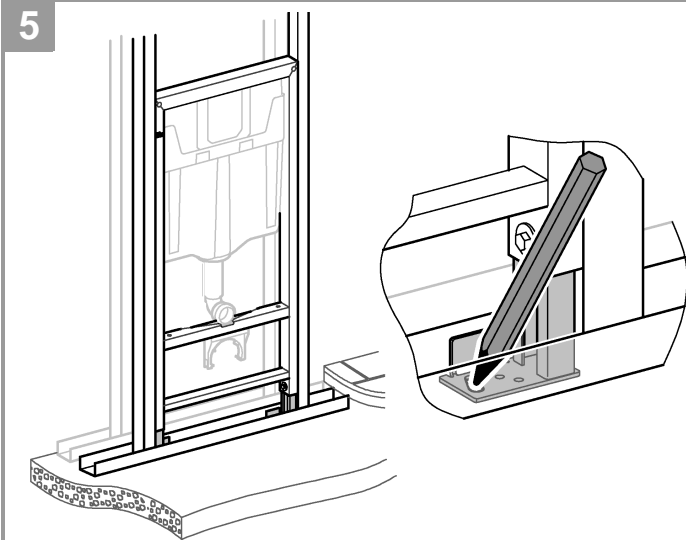


3



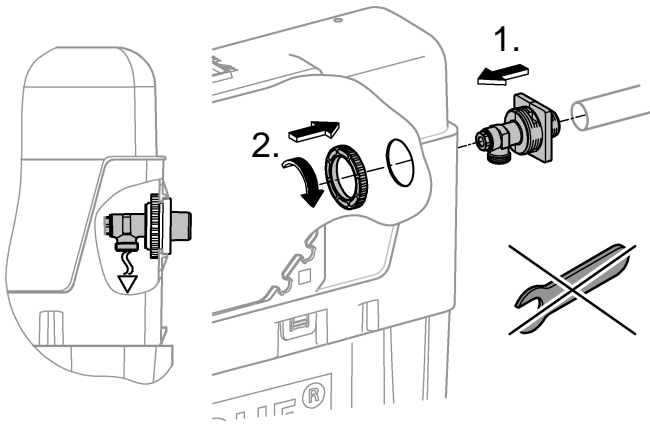
4



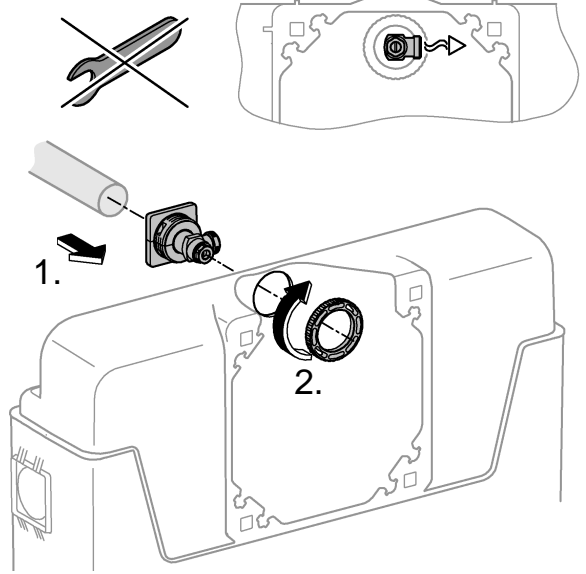




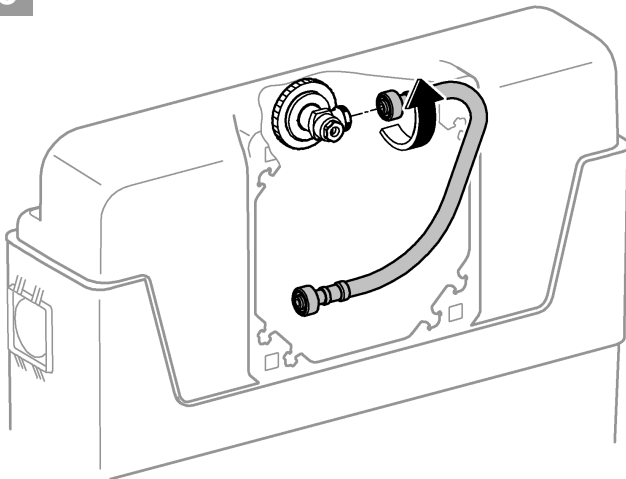
2a



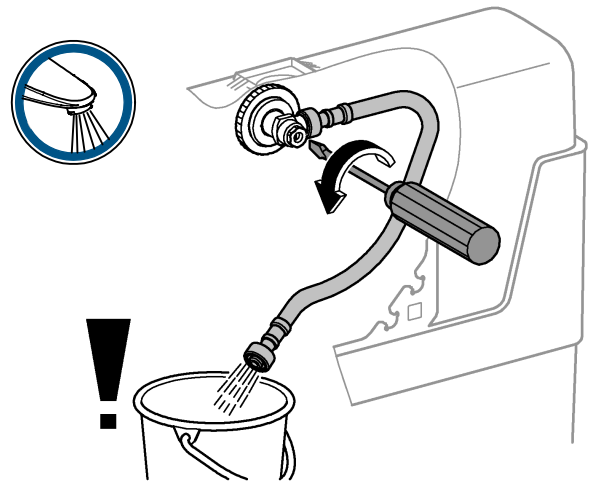
2b



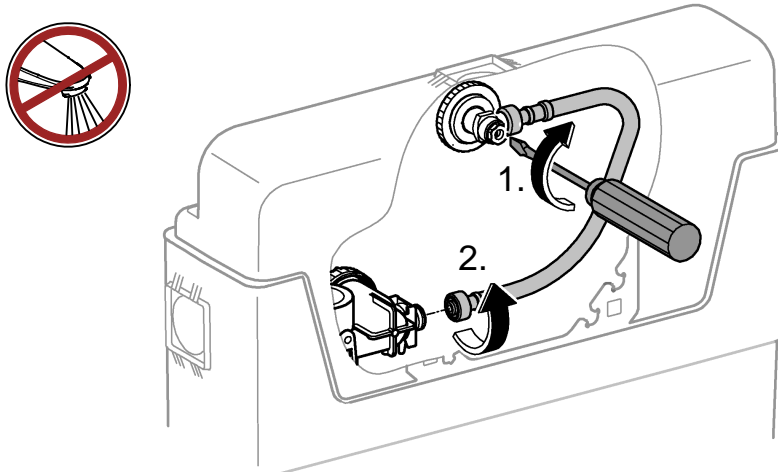
3



4

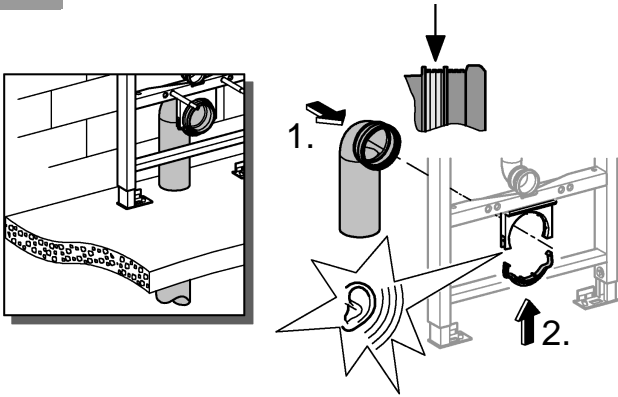


5

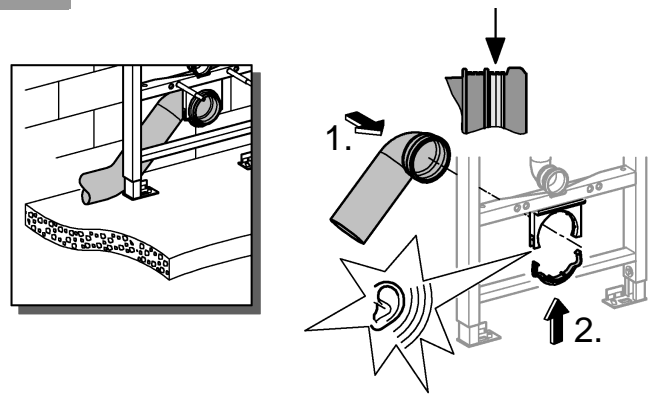




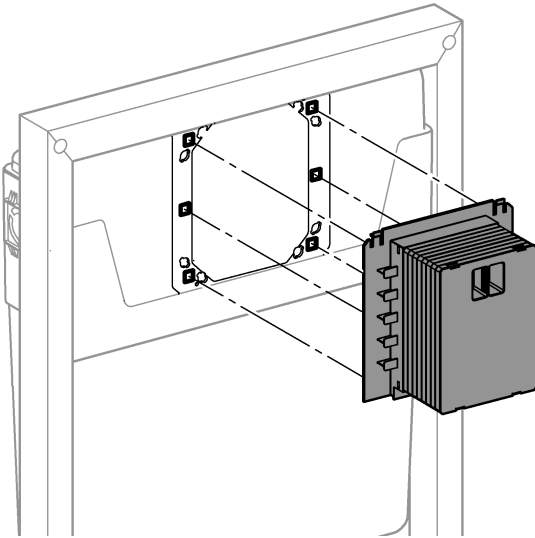
1a



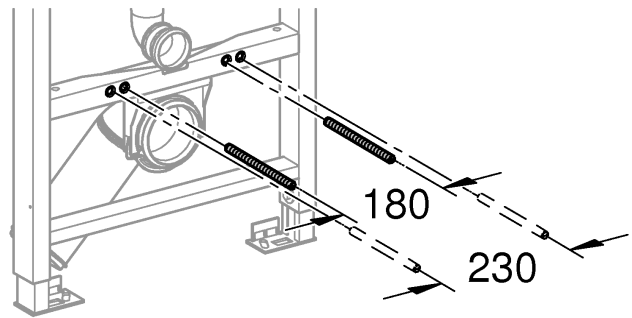
1b



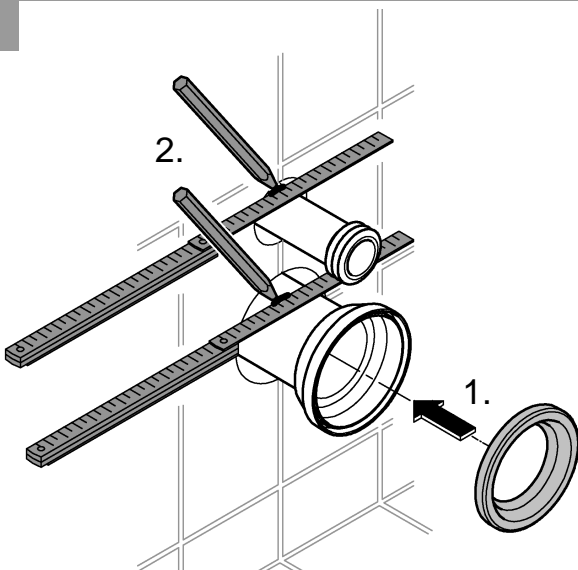
2



3



1



2

