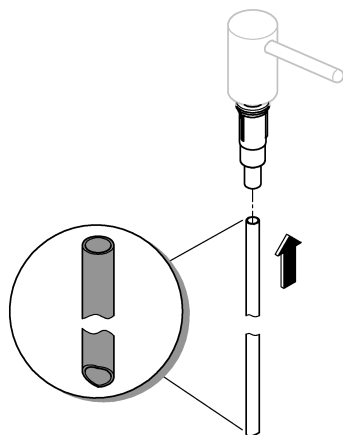
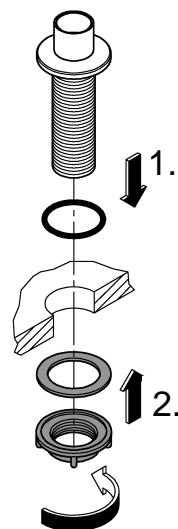


1.

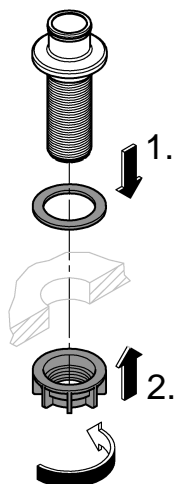


2a.



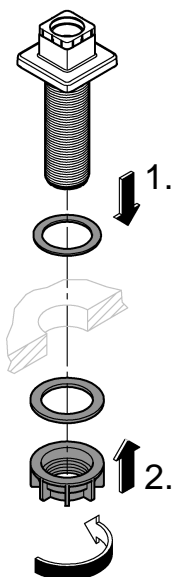
40 535  
40 536  
40 537  
40 553

2b.



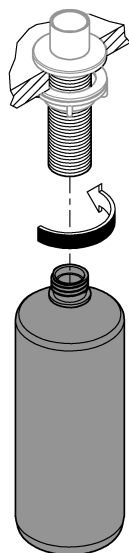
40 933

2c.

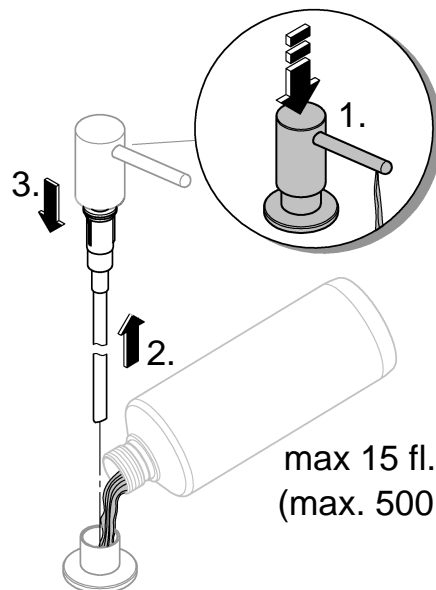


40 934

3.



4.



max 15 fl. oz.  
(max. 500 ml)