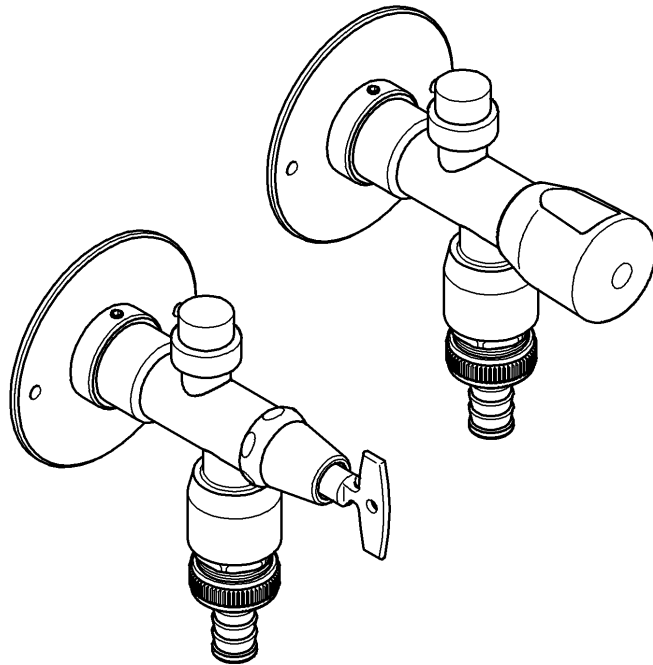
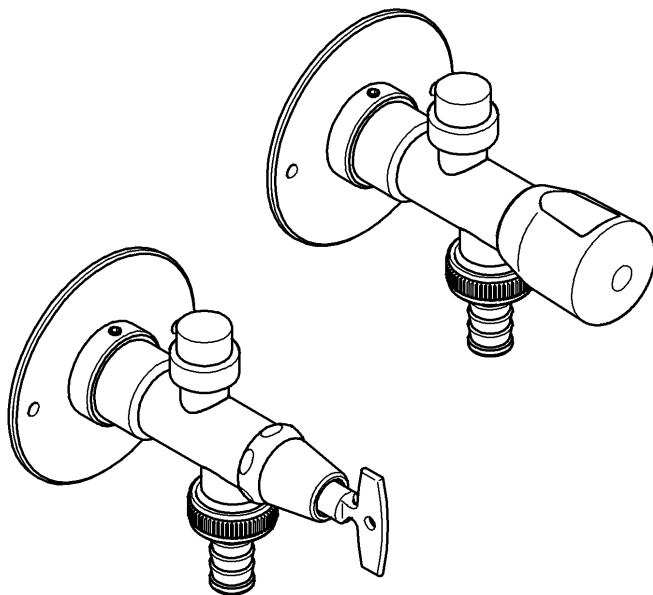


41 210

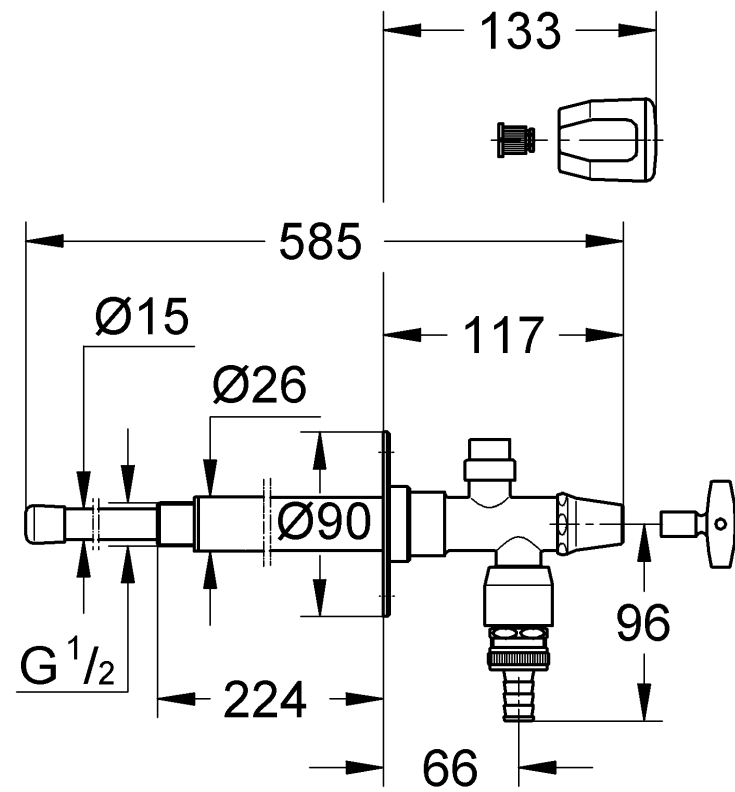


41 212

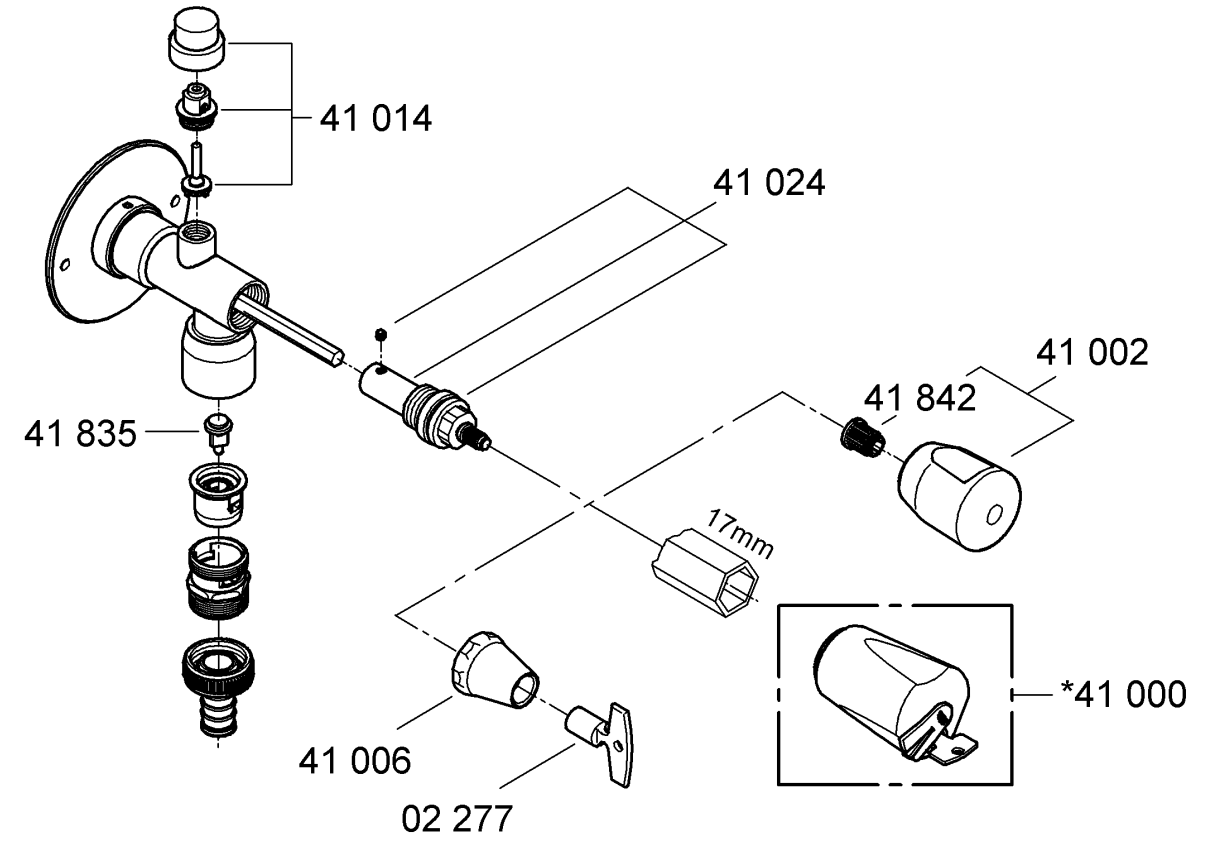


Ⓓ .....1 Ⓘ .....3 Ⓝ .....5 ⒼⓇ .....7 ⓉⓇ .....9 ⒷⒼ .....11 ⓇⓄ .....13  
ⒼⒷ .....1 ⓃⓁ .....3 ⒻⒾⓃ .....5 ⒸⓏ .....7 ⓈⓀ .....9 ⒺⓈⓉ .....11 ⒸⓃ .....13  
Ⓕ .....2 Ⓢ .....4 ⓅⓁ .....6 ⓗ .....8 ⓈⓁⓄ .....10 ⓁⓋ .....12 ⓇⓊⓈ .....14  
Ⓔ .....2 ⒹⓀ .....4 ⓊⒶⒺ .....6 Ⓟ .....8 ⓗⓇ .....10 ⓁⓉ .....12

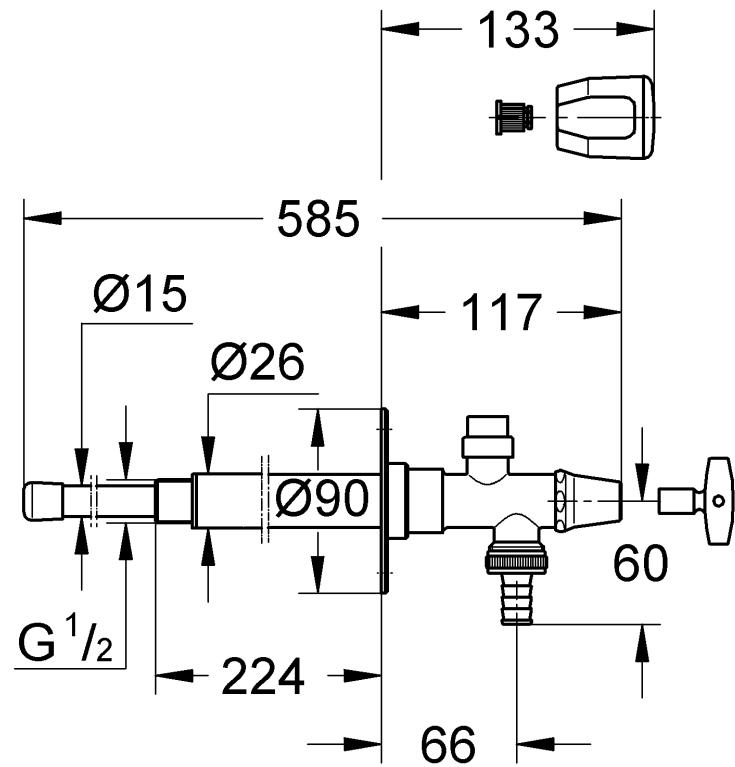
41 210



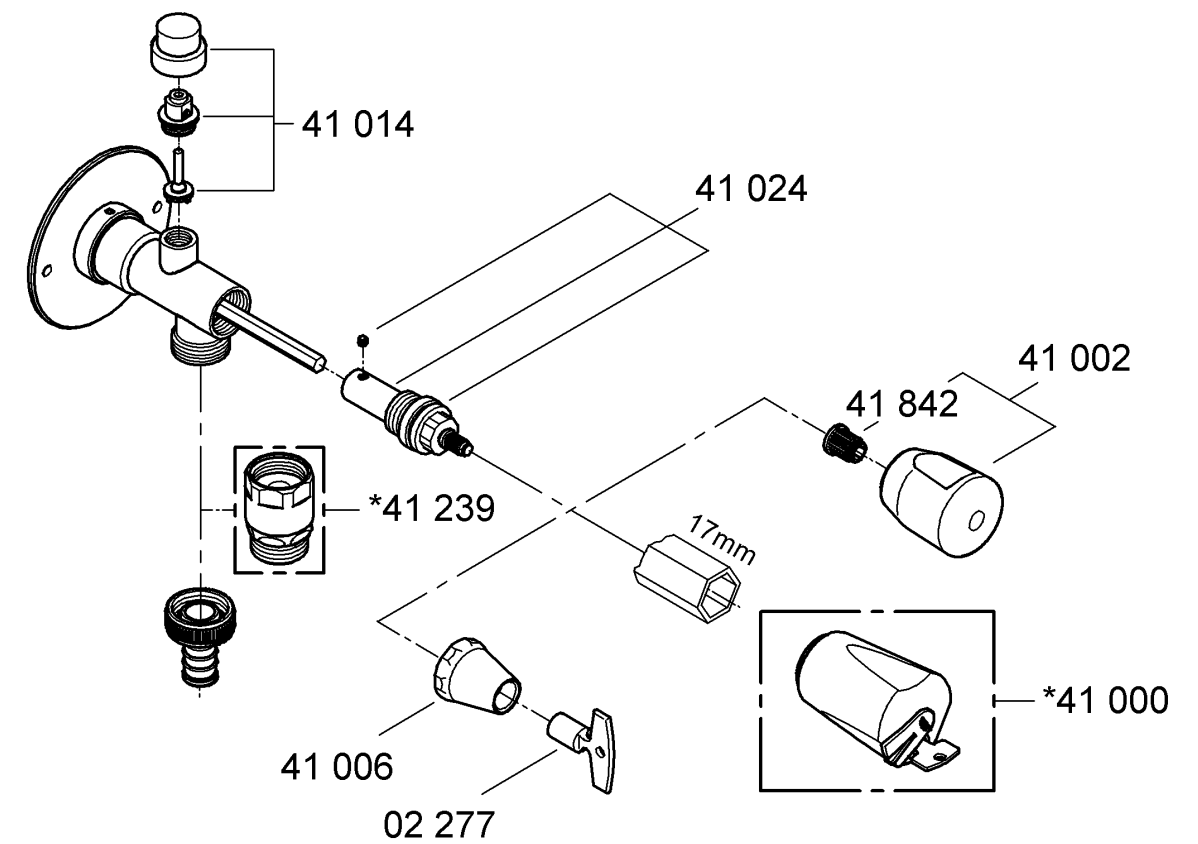
41 210



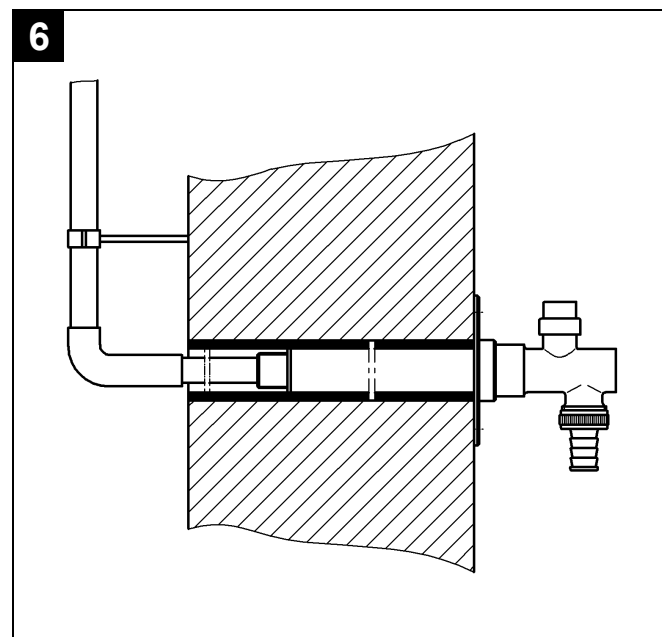
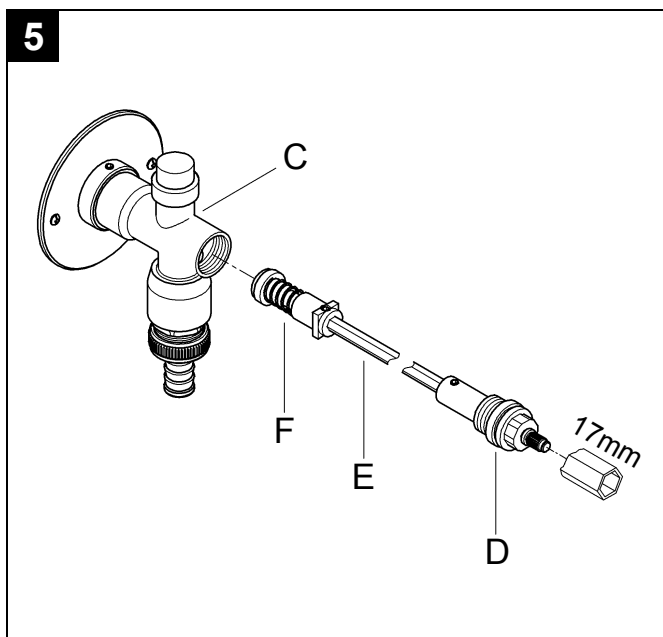
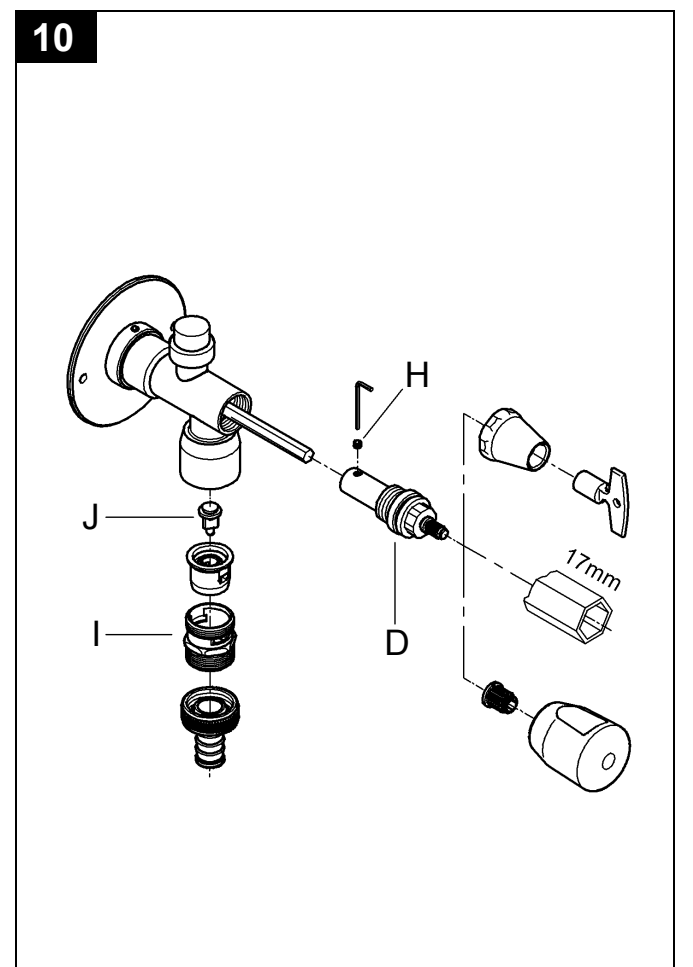
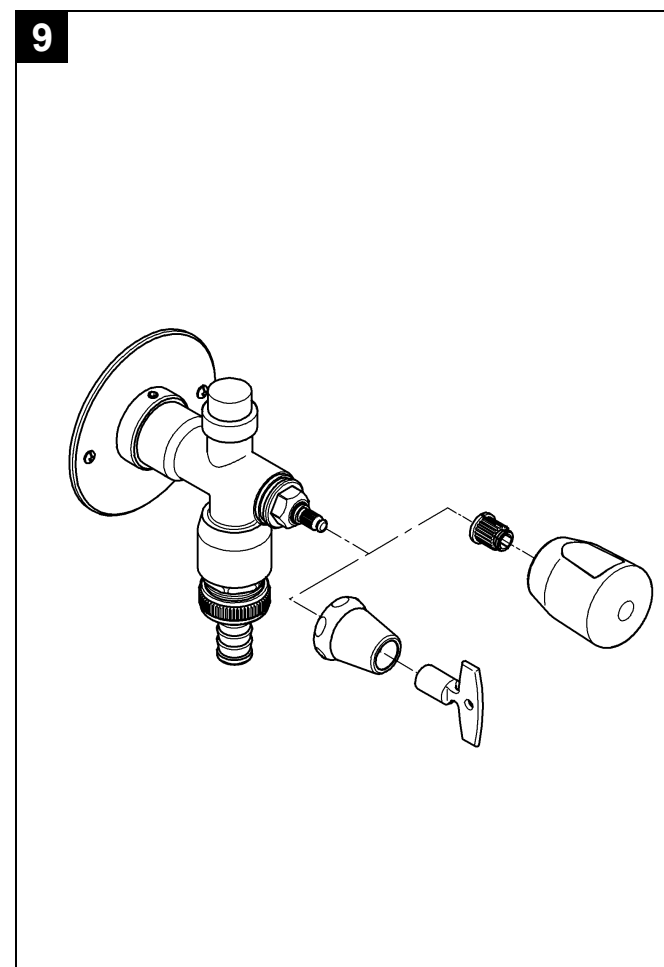
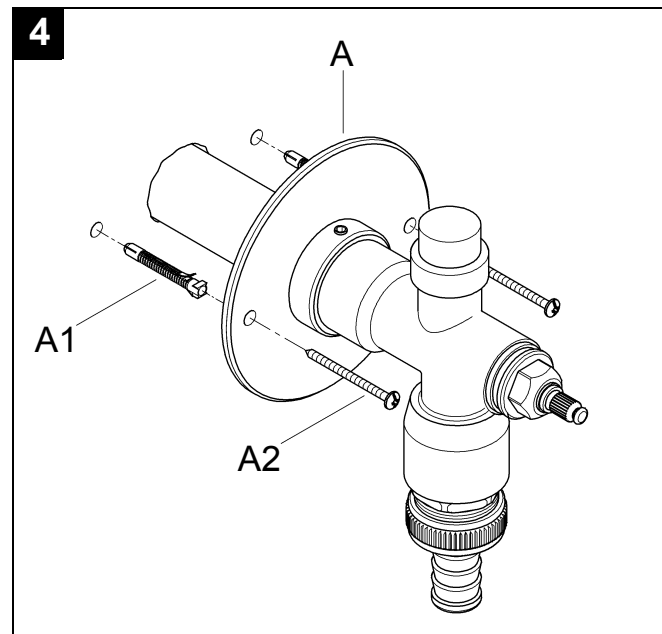
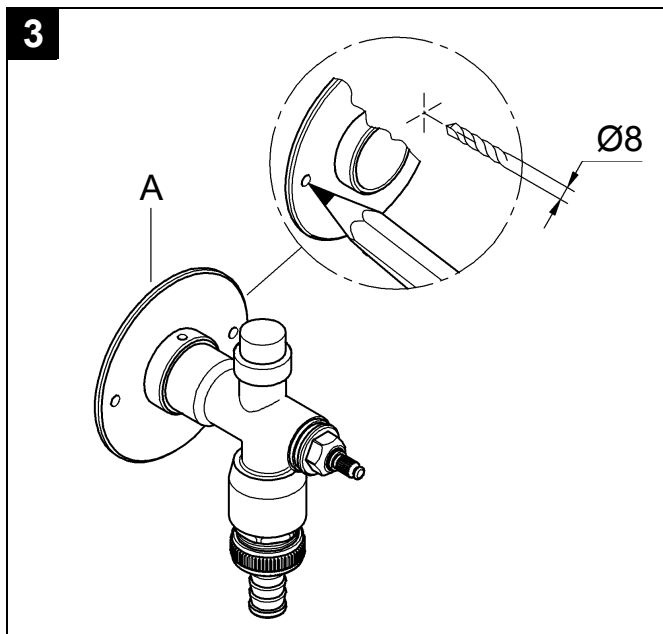
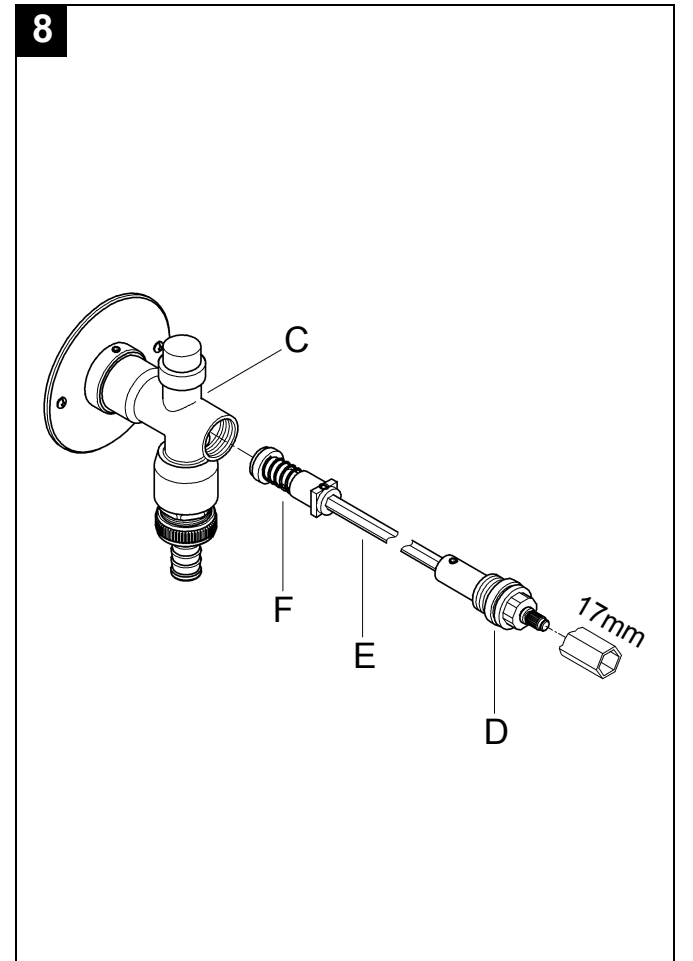
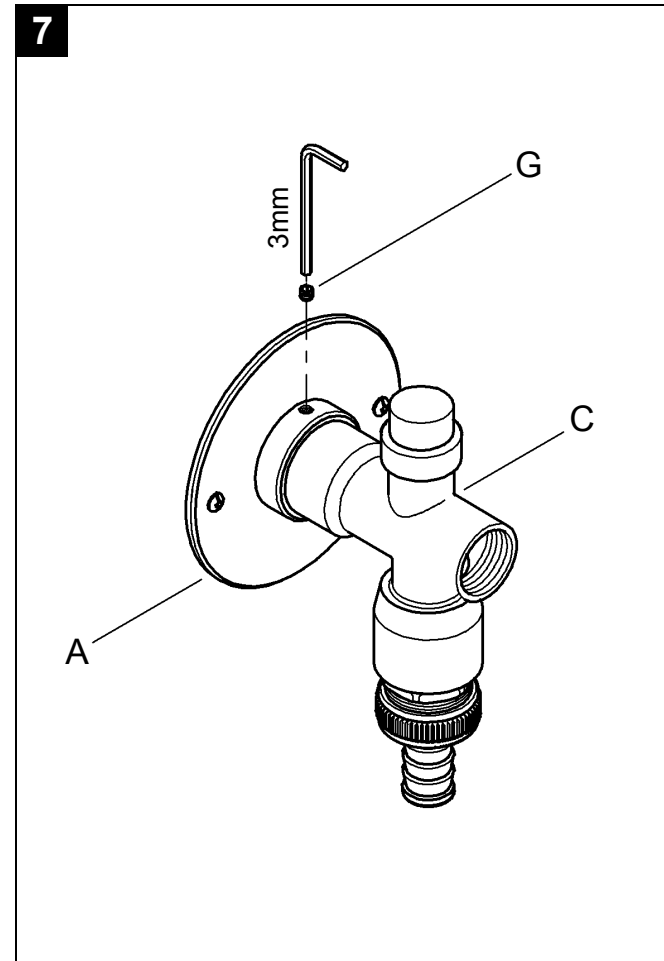
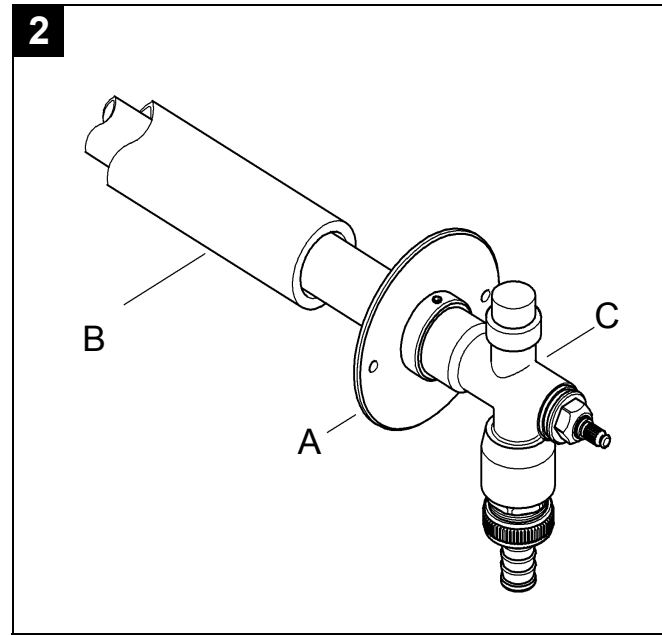
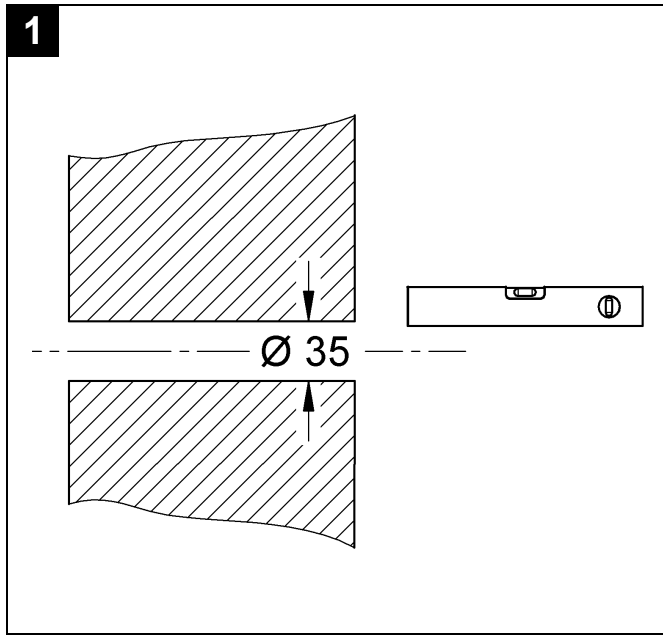
41 212



41 212



Bitte diese Anleitung an den Benutzer der Armatur weitergeben!  
Please pass these instructions on to the end user of the fitting!  
S.v.p remettre cette instruction à l'utilisateur de la robinetterie!



## D

### Installation

Maßzeichnungen auf Klappseite I beachten!

1. Waagerechten Mauerdurchbruch Ø 35mm herstellen, siehe Klappseite II, Abb. [1].
2. Rosette (A) und Isolierung (B) über Armaturenkörper (C) schieben, siehe Abb. [2].
3. **Armaturenkörper mit Isolierung waagrecht oder mit leichtem Gefälle zum Armaturenkörper in das Bohrloch einsetzen.**
4. Löcher für Rosette (A) bohren, siehe Abb. [3].
5. Dübel (A1) einsetzen und Rosette (A) mit Schrauben (A2) befestigen, siehe Abb. [4].
6. Oberteil (D), Spindel (E) und Dichtkegel (F) mit Steckschlüssel 17mm aus dem Armaturenkörper (C) heraus-schrauben, siehe Abb. [5].
7. Wasseranschluss mit 1/2" Außengewinde oder Ø 15mm Cu-Rohr herstellen, siehe Abb. [6].
8. Rosette (A) mit Gewindestift (G) mit Innensechskant-schlüssel 3mm auf dem Armaturenkörper (C) fixieren, siehe Abb. [7].
9. Dichtkegel (F) mit Spindel (E) in den Armaturenkörper (C) stecken und Oberteil (D) einschrauben, siehe Abb. [8].
10. Griff bzw. Kappe montieren, siehe Abb. [9].

**Nach jedem Schließen der Armatur läuft für einige Sekunden Wasser nach, da sich die Armatur entleeren muss. Angeschlossene Schläuche immer offen halten und leer laufen lassen! Zu Beginn der Frostperiode Schläuche unbedingt abnehmen!**

### Wartung

Alle Teile prüfen, reinigen, evtl. austauschen und mit Spezial-armaturenfett einfetten.

### Wasserzufuhr absperren!

#### I. Austausch des Oberteils, siehe Abb. [10].

1. Griff bzw. Kappe demontieren
2. Oberteil (D) mit Steckschlüssel 17mm herausschrauben.
3. Gewindestift (H) mit beiliegendem Innensechskantschlüssel lösen und Oberteil (D) abziehen.
4. Oberteil (D) kompl. austauschen.

#### II. Rohrbelüfter (I) und Belüfterkegel (J) ausschrauben und reinigen, siehe Abb. [10].

Montage in umgekehrter Reihenfolge.

**Ersatzteile**, siehe Klappseite I (\* = Sonderzubehör).

### Pflege

Die Hinweise zur Pflege sind der beiliegenden Pflegeanleitung zu entnehmen.

## GB

### Installation

Refer to the dimensional drawings on fold-out page I.

1. Make horizontal hole through the wall with a diameter of 35mm, see fold-out page II, Fig. [1].
2. Push escutcheon (A) and insulation (B) over fitting body (C), see Fig. [2].
3. **Insert fitting body with insulation into the hole horizontally or at a slight downward angle to the fitting body.**
4. Drill holes for escutcheon (A), see Fig. [3].
5. Insert plugs (A1) and fasten escutcheon (A) with screws (A2), see Fig. [4].
6. Unscrew headpart (D) with spindle (E) and conical seal (F) from the fitting body (C) using a 17mm socket wrench, see Fig. [5].
7. Make water connection with 1/2" external thread or Ø 15mm copper pipe, see Fig. [6].
8. Fasten escutcheon (A) on the fitting body (C) with set screw (G) using a 3mm Allen key, see Fig. [7].
9. Push conical seal (F) with spindle (E) into the fitting body (C) and screw in headpart (D), see Fig. [8].
10. Install handle or cap, see Fig. [9].

**Each time the fitting is closed, water will continue to run for a few seconds because the fitting has to drain. Always keep connected hoses open and allow to run empty. At the start of the frost period, always detach hoses.**

### Maintenance

Inspect and clean all parts, replace as necessary and grease with special grease.

### Shut off water supply!

#### I. Replacing the headpart, see Fig. [10].

1. Uninstall handle or cap.
2. Unscrew headpart (D) using a 17mm socket wrench.
3. Loosen set screw (H) using Allen key supplied and pull off headpart (D).
4. Replace complete headpart (D).

#### II. Unscrew and clean pipe vent (I) and vent cone (J), see Fig. [10].

Reassemble in reverse order.

**Replacement parts**, see fold-out page I (\* = special accessories).

### Care

For directions on care, refer to the accompanying Care Instructions.

## F

### Installation

Tenir compte des cotes du schéma du volet I.

1. Percer un trou horizontal de 35mm de diamètre dans le mur, voir volet II, fig. [1].
2. Faire glisser la rosace (A) et l'isolant (B) sur le corps de robinetterie (C), voir fig. [2].
3. **Insérer le corps de robinetterie avec l'isolant à la verticale ou légèrement incliné vers le corps de robinetterie dans le trou.**
4. Percer des trous pour la rosace (A), voir fig. [3].
5. Insérer la cheville (A1) et fixer la rosace (A) avec les vis (A2), voir fig. [4].
6. Dévisser la tête (D), la tige (E) et la bague bicône (F) avec la clé à pipe de 17mm du corps de robinetterie (C), voir fig. [5].
7. Poser le raccordement d'eau avec un tube en cuivre doté d'un filetage extérieur de 1/2" ou de 15mm de diamètre, voir fig. [6].
8. Fixer la rosace (A) et la tige filetée (G) à l'aide d'une clé Allen de 3mm sur le corps de robinetterie (C), voir fig. [7].
9. Insérer la bague bicône (F) avec la tige (E) dans le corps de la robinetterie (C) et visser la tête (D), voir fig. [8].
10. Monter la poignée ou le capuchon, voir fig. [9].

**À chaque fermeture de la robinetterie, de l'eau continue de s'écouler pendant quelques secondes car la robinetterie doit être purgée. Laisser toujours les flexibles raccordés ouverts et les laisser se vider! Déposer impérativement les flexibles avant la période de gel.**

### Maintenance

Contrôler toutes les pièces, les nettoyer, les remplacer si nécessaire et les graisser avec de la graisse spéciale pour robinetterie.

### Couper l'alimentation en eau.

#### I. Remplacement de la tête, voir fig. [10].

1. Démonter la poignée ou le capuchon.
2. Dévisser la tête (D) à l'aide d'une clé à pipe de 17mm.
3. Dévisser la tige filetée (H) avec la clé Allen fournie et déposer la pièce supérieure (D).
4. Remplacer la tête (D) complète.

#### II. Dévisser l'aérateur de tube (I) et le reniflard (J) et les nettoyer, voir fig. [10].

Le montage s'effectue dans l'ordre inverse de la dépose.

**Pièces de rechange**, voir volet I (\* = Accessoires spéciaux).

### Entretien

Les indications relatives à l'entretien figurent sur la notice jointe à l'emballage.

## E

### Instalación

Respetar los croquis de la página desplegable I.

1. Abrir una perforación horizontal de Ø 35mm en el tabique, véase la página desplegable II, fig. [1].
2. Colocar el rosetón (A) y el aislante (B) en el cuerpo del grifo (C), véase la fig. [2].
3. **Introducir el cuerpo del grifo junto con el aislamiento nivelado horizontalmente o ligeramente inclinado respecto al cuerpo de la grifería en el orificio.**
4. Perforar los taladros para el rosetón (A), véase la fig. [3].
5. Colocar los tacos (A1) y fijar el rosetón (A) con los tornillos (A2), véase la fig. [4].
6. Desmontar la montura (D), el husillo (E) y la junta (F) con una llave de vaso de 17mm del cuerpo del grifo (C), véase la fig. [5].
7. Instalar la acometida de agua con una tubería de cobre con rosca exterior de 1/2" ó Ø 15mm, véase la fig. [6].
8. Fijar el rosetón (A) con el tornillo prisionero (G) con la llave de macho hexagonal de 3mm al cuerpo del grifo (C), véase la fig. [7].
9. Montar la junta cónica (F) con el husillo (E) en el cuerpo del grifo (C) y enroscar la montura (D), véase la fig. [8].
10. Montar la empuñadura o tapa, véase la fig. [9].

**Cada vez que se cierra la grifería sigue saliendo agua durante unos segundos, ya que la grifería debe vaciarse. ¡Las mangueras conectadas deben dejarse siempre abiertas para que se vacíen! ¡Desacoplar las mangueras siempre al comienzo del periodo de heladas!**

### Mantenimiento

Revisar todas las piezas, limpiarlas, sustituirlas en caso de ser necesario, y engrasarlas con grasa especial para grifería.

### ¡Cerrar la alimentación de agua!

#### I. Sustitución de la montura, véase la fig. [10].

1. Desmontar la empuñadura o la tapa
2. Desenroscar la montura (D) con una llave de vaso de 17mm.
3. Soltar el tornillo prisionero (H) con la llave de macho hexagonal suministrada y retirar la montura (D).
4. Sustituir la montura (D) completa.

#### II. Desenroscar y limpiar el dispositivo antivacío (I) y el cono de ventilación (J), véase la fig. [10].

El montaje se efectúa en el orden inverso.

**Piezas de recambio**, véase la página desplegable I (\* = accesorios especiales).

### Cuidados

Las indicaciones para los cuidados de este producto se encuentran en las instrucciones de conservación adjuntas.

## I

### Installazione

Rispettare le quote di installazione riportate sul risvolto di copertina I.

1. Praticare un foro orizzontale nel muro di Ø 35mm, vedere risvolto di copertina II, fig. [1].
2. Spingere la rosetta (A) e il materiale isolante (B) sul corpo del rubinetto (C), vedere fig. [2].
3. **Collocare il corpo del rubinetto con il materiale isolante orizzontalmente o con una leggera pendenza verso il corpo del rubinetto nel foro praticato nel muro.**
4. Praticare dei fori per la rosetta (A), vedere fig. [3].
5. Inserire il tassello (A1) e fissare la rosetta (A) con viti (A2), vedere fig. [4].
6. Svitare la testina (D), il mandrino (E) e il bocchino conico (F) con la chiave a tubo da 17mm dal corpo del rubinetto (C), vedere fig. [5].
7. Effettuare l'allacciamento per l'acqua con filetto esterno da 1/2" oppure tubo in Cu di Ø 15mm, vedere fig. [6].
8. Fissare sul corpo del rubinetto (C) la rosetta (A) col grano filettato (G) mediante la chiave a brugola da 3mm, vedere fig. [7].
9. Infilare il bocchino conico (F) con il mandrino (E) nel corpo del rubinetto (C) ed avvitarli alla testina (D), vedere fig. [8].
10. Montare la manopola oppure il cappuccio, vedere fig. [9].

**Dopo ogni chiusura del rubinetto l'acqua continuerà a scorrere per alcuni secondi, poiché deve svuotarsi il rubinetto. Tenere sempre aperti e far svuotare i tubi flessibili collegati. Staccare sempre i tubi flessibili con il primo gelo.**

### Manutenzione

Controllare e pulire tutti i componenti, eventualmente sostituire quelli difettosi e lubrificare con grasso speciale per rubinetti.

### Chiudere l'entrata dell'acqua!

#### I. Sostituzione della testina, vedere fig. [10].

1. Smontare la manopola oppure il cappuccio
2. Estrarre la testina (D) con la chiave a tubo da 17mm.
3. Svitare il grano filettato (H) mediante la chiave in dotazione ed estrarre la testina (D).
4. Sostituire la testina (D) completa.

#### II. Svitare e pulire lo sfiato del tubo (I) e il cono dello sfiato (J), vedere fig. [10].

Eseguire il montaggio in ordine inverso.

**Per i pezzi di ricambio**, vedere il risvolto di copertina I (\* = Accessori speciali).

### Manutenzione ordinaria

Le istruzioni per la manutenzione ordinaria sono riportate nei fogli acclusi.

## NL

### Installeren

Neem de maatschetsen op uitvouwbaar blad I in acht.

1. Boor een horizontaal gat van Ø 35mm door de muur, zie uitvouwbaar blad II, afb. [1].
2. Rozet (A) en isolatie (B) over kraanhuis (C) schuiven, zie afb. [2].
3. **Het kraanhuis met isolatie horizontaal of met een licht verval naar het kraanhuis in het boorgat plaatsen.**
4. Boor de gaten voor de rozet (A), zie afb. [3].
5. Breng de stiften (A1) aan en bevestig de rozet (A) met schroeven (A2), zie afb. [4].
6. Schroef het bovendee (D), spindel (E) en afdichtkegel (F) met een 17mm steeksleutel uit het kraanhuis (C), zie afb. [5].
7. Maak een wateraansluiting met 1/2"-buitendraad of Ø 15mm koperbuis, zie afb. [6].
8. Zet rozet (A) met tapeind (G) met een inbussleutel van 3mm op het kraanhuis (C) vast, zie afb. [7].
9. Steek afdichtkegel (F) met spindel (E) in het kraanhuis (C) en schroef het bovendee (D) vast, zie afb. [8].
10. Monteer de handgreep, resp. kap, zie afb. [9].

**Elke keer als de kraan wordt gesloten, blijft het water enkele seconden nadruppelen, omdat de kraan zichzelf moet aftappen. Houd aangesloten slangen altijd geopend en laat deze leeglopen! Verwijder de slangen absoluut aan het begin van de vorstperiode!**

### Onderhoud

Controleer en reinig alle onderdelen. Vervang onderdelen indien nodig. Vet de onderdelen met speciaal armaturenvet in.

### Sluit de watertoevoer af!

#### I. Vervangen van het bovendee, zie afb. [10].

1. Demonteer de handgreep, resp. kap
2. Schroef het bovendee (D) met een 17mm steeksleutel los.
3. Schroef het tapeind (H) met de meegeleverde inbussleutel los en trek het bovendee (D) eraf.
4. Vervang het bovendee (D) compleet.

#### II. Schroef ontluchtingsklep (I) en ventilatiekegel (J) eruit en reinig deze, zie afb. [10].

De onderdelen worden in omgekeerde volgorde gemonteerd.

**Reserveonderdelen**, zie uitvouwbaar blad I (\* = speciaal toebehoren).

### Reiniging

De aanwijzingen voor de reiniging vindt u in het bijgaande onderhoudsvoorschrift.

## S

### Installation

Observera måttritningarna på utvikningssida II

1. Gör ett vågrätt hål i väggen Ø 35mm, se utvikningssida II, fig. [1].
2. Skjut på täckbrickan (A) och isoleringen (B) över blandarhuset (C), se fig. [2].
3. **Sätt in blandarhuset med isolering vågrätt eller lite snett nedåt mot blandaren i borrhålet.**
4. Borra hål för täckbrickan (A), se fig. [3].
5. Sätt i dybel (A1) och täckbrickan (A) med skruvarna (A2), se fig. [4].
6. Skruva ur överdelen (D) med spindeln (E) och tätningsskonan (F) ur blandaren (C) med hylsnyckel 17mm, se fig. [5].
7. Genomför vattenanslutningen med 1/2" yttergånga eller Ø 15mm Cu-rör, se fig. [6].
8. Fixera täckbrickan (A) på blandaren (C) med gängstiftet (G), se fig. [7].
9. Sätt in tätningsskonan (F) med spindeln (E) i blandaren (C) och skruva ihop med överdelen (D), se fig. [8].
10. Montera greppet resp. hylsan, se fig. [9].

**Varje gång blandaren stängs rinner vatten ut i några sekunder, eftersom blandaren måste tömmas. Håll alltid anslutna slangar öppna och låt dem tömmas! Ta alltid bort slangar i början av en frostperiod!**

### Underhåll

Kontrollera och rengör alla delarna, byt vid behov och fetta in med specialfett.

### Spärra vattentillförseln!

#### I. Byte av överdel, se fig. [10].

1. Demontera greppet resp. hylsan.
2. Skruva loss överdelen (D) med en hylsnyckel 17mm.
3. Lossa gängstiftet (H) med bifogade insexnyckel och ta av överdelen (D).
4. Byt ut överdelen (D) komplett.

#### II. Skruva loss och rengör rörluftaren (I) och luftarkonen (J), se fig. [10].

Montering sker i omvänd ordningsföljd.

**Reservdelar**, se utvikningssida I (\* = extra tillbehör).

### Skötsel

Skötseltips finns i den bifogade skötselanvisningen.

## DK

### Installation

Vær opmærksom på måltegningerne på foldeside II

1. Bryd vandret gennem væggen, Ø 35mm, se foldeside II, ill. [1].
2. Skub rosetten (A) og isoleringen (B) over armaturlegemet (C), se ill. [2].
3. **Sæt armaturlegemet vandret på med isolering eller skrånende let mod armaturlegemet i borehullet.**
4. Bor huller til rosetten (A), se ill. [3].
5. Sæt dyvler (A1) i og skru rosetten (A) fast med skruerne (A2), se ill. [4].
6. Tag overdelen (D), spindlen (E) og pakningskeglen (F) ud af armaturlegemet (C) med en topnøgle (17mm), se ill. [5].
7. Opret vandtilslutningen med et 1/2" udvendigt gevind eller et Ø 15mm kobberrør, se ill. [6].
8. Løsn rosetten (A) med gevindstiften (G) med en unbrakonøgle (3mm) på armaturlegemet (C), se ill. [7].
9. Sæt pakningskeglen (F) med spindlen (E) i armaturlegemet (C), og skru dem i med overdelen (D), se ill. [8].
10. Monter grebet/kappen, se ill. [9].

**Hver gang armaturet er blevet lukket, løber der vand ud i nogle få sekunder, da armaturet skal tømmes. Tilsluttede slangar skal altid være åbne, så de kan tømmes! Når frosten sætter ind, skal slangene absolut tages af!**

### Vedligeholdelse

Kontroller alle dele, rens dem, udskift dem evt., og smør dem med specielt armaturfedt.

### Luk for vandtilførslen!

#### I. Udskiftning af overdelen, se ill. [10].

1. Demonter grebet/kappen.
2. Skru overdelen (D) ud med en topnøgle (17mm).
3. Løsn gevindstiften (H) med vedlagte unbrakonøgle og træk overdelen (D) af.
4. Udskift hele overdelen (D).

#### II. Skru rørventilatoren (I) og ventilatorkeglen (J) af og rens dem, se ill. [10].

Monteringen foretages i omvendt rækkefølge.

**Reservedele**, se foldeside I (\* = specialtilbehør).

### Pleje

Anvisningerne vedrørende vedligeholdelse af dette armatur er anført i vedlagte vedligeholdelses-anvisning.

## N

### Installering

Se målskissene på utbrettside II!

1. Lag vannrett murgjennomføring, Ø 35mm, se bilde [1] på utbrettside II.
2. Skyv rosetten (A) og isoleringen (B) over armaturenheten (C), se bilde [2].
3. **Sett armaturenheten med isoleringen i borehullet, vannrett eller med litt fall til armaturenheten.**
4. Bor hull for rosett (A), se bilde [3].
5. Sett inn pluggen (A1), og fest rosetten (A) med skruene (A2), se bilde [4].
6. Skru overdelen (D), spindelen (E) og tetningskonusen (F) ut av armaturenheten (C) med en 17mm pipenøkkel, se bilde [5].
7. Lag vanntilkobling med 1/2" utvendige gjenger eller Ø 15mm Cu-rør, se bilde [6].
8. Fest rosetten (A) med gjengestiften (G) på armaturenheten (C) med en 3mm unbrakonøkkel, se bilde [7].
9. Sett tetningskonusen (F) med spindelen (E) i armaturenheten (C), og skru inn overdelen (D), se bilde [8].
10. Monter grepet hhv. kappen, se bilde [9].

**Det fortsetter alltid å renne ut litt vann i noen sekunder etter at armaturen er stengt, ettersom armaturen må tømmes. Pass alltid på at tilkoblede slanger holdes åpne og får gå tomme! Ta alltid av slangene før det blir frost!**

### Vedlikehold

Kontroller alle delene, rengjør, skift eventuelt ut og smør med spesialarmaturfett.

### Steng av vanntilførselen!

#### I. Utskifting av overdelen, se bilde [10].

1. Demonter grepet hhv. kappen.
2. Skru ut overdelen (D) med en 17mm pipenøkkel.
3. Løsne gjengestiften (H) med unbrakonøkkelen som følger med, og trekk av overdelen (D).
4. Skift ut overdelen (D) komplett.

#### II. Skru ut og rengjør rørventilasjonen (I) og ventilasjonskonusen (J), se bilde [10].

Monter i motsatt rekkefølge.

**Reservedeler**, se utbrettside I (\* = ekstra tilbehør).

### Pleie

Informasjon om pleie finnes i vedlagte pleiveiledning.

## FIN

### Asennus

Huomioi kääntöpuolen sivulla I olevat mittapiirroksset!

1. Tee seinään vaakasuora Ø 35mm:n reikä, ks. kääntöpuolen sivu II, kuva [1].
2. Työnnä peitelaatta (A) ja eriste (B) hanarungon (C) päälle, ks. kuva [2].
3. **Aseta hanarunko eristeen kanssa reikään vaakasuoraan tai hieman kaltevaan asentoon.**
4. Poraa reiät peitelaattaa (A) varten, ks. kuva [3].
5. Aseta ruuvitulpat (A1) paikoilleen ja kiinnitä peitelaatta (A) ruuveilla (A2), ks. kuva [4].
6. Ruuvaa sulku (D), varsi (E) ja tiivistyskartio (F) hanarungosta (C) irti 17mm:n hylsyavaimella, ks. kuva [5].
7. Tee vesiliitäntä 1/2" ulkokierteellä tai Ø 15mm:n kupariputkella, ks. kuva [6].
8. Kiinnitä peitelaatta (A) kierretapilla (G) 3mm:n kuusiokoloavaimen avulla hanarunkoon (C), ks. kuva [7].
9. Laita tiivistyskartio (F) varren (E) kanssa hanarunkoon (C) ja ruuvaa sulku (D) paikalleen, ks. kuva [8].
10. Asenna kahva tai suojus, ks. kuva [9].

**Hanan jokaisen sulkemiskerran jälkeen vesi virtaa vielä muutaman sekunnin ajan, koska hanan täytyy tyhjäntyä. Pidä hanaan liitetyt letkut aina auki ja anna niiden juosta tyhjiksi! Letkut tulee ehdottomaksi irrottaa talveksi!**

### Huolto

Tarkista kaikki osat, puhdista tai vaihda tarvittaessa ja rasvaa erikoisrasvalla.

### Sulje vedentulo!

#### I. Sulun vaihto, ks. kuva [10].

1. Irrota kahva tai suojus
2. Ruuvaa sulku (D) irti 17mm:n hylsyavaimella.
3. Avaa kierretappi (H) oheisella kuusiokoloavaimella ja vedä sulku (D) irti.
4. Vaihda koko sulku (D).

#### II. Ruuvaa ilmaventtiili (I) ja venttiilikartio (J) irti ja puhdista ne, ks. kuva [10].

Asennus tapahtuu päinvastaisessa järjestyksessä.

**Varaosat**, ks. kääntöpuolen sivu I (\* = lisätarvike).

### Hoito

Hoitoa koskevat ohjeet saat mukana olevasta hoito-oppaasta.



PL

## Instalacja

Przestrzegać wymiarów podanych na rysunku zamieszczonym na stronie rozkładanej II.

1. Wykonać poziomy otwór w ścianie o średn. Ø 35mm, zobacz strona rozkładana II, rys. [1].
2. Wsunąć rozetkę (A) oraz izolację (B) przez korpus armatury (C), zobacz rys. [2].
3. **Osadzić korpus armatury z izolacją poziomo lub z lekkim spadkiem w wywierconym otworze na korpusie armatury.**
4. Wywiercić otwory dla rozetki (A), zobacz rys. [3].
5. Osadzić kołki rozporowe (A1) zamocować rozetkę (A) przy pomocy śrub (A2), zobacz rys. [4].
6. Odkręcić głowicę (D), trzpień (E) i grzybek uszczelniający (F) przy użyciu klucza nasadowego 17mm, z korpusu armatury (C), zobacz rys. [5].
7. Wykonać przyłącze wody z gwintem zewnętrznym 1/2" lub Ø 15mm przy użyciu rury miedzianej, zobacz rys. [6].
8. Zamocować rozetkę (A) z trzpieniem gwintowanym (G) przy pomocy klucza imbusowego 3mm, na korpusie armatury (C), zobacz rys. [7].
9. Osadzić grzybek uszczelniający (F) z trzpieniem (E) w korpusie armatury (C) i przykręcić do głowicy (D), zobacz rys. [8].
10. Zamontować pokrętko wzgl. kołpak, zob. rys. [9].

Po każdorazowym zamknięciu armatury woda wypływa jeszcze przez parę sekund, oznacza to, że woda spłynęła z armatury. Przyłączone przewody giętkie należy zawsze pozostawiać otwarte i spuszczać z nich wodę! Na początku okresu mrozów przewody giętkie należy niezwłocznie zdjąć!

## Konserwacja

Skontrolować wszystkie części, oczyścić i ewentualnie wymienić, przesmarować specjalnym smarem do armatur.

## Zamknąć dopływ wody!

### I. Wymiana głowicy, zobacz rys. [10].

1. Zdemontować pokrętko wzgl. kołpak.
2. Wykręcić głowicę (D) kluczem nasadowym 17mm.
3. Odkręcić trzpień gwintowany (H) przy pomocy załączonego klucza imbusowego i zdjąć głowicę (D).
4. Wymienić kompl. głowicę (D).

### II. Odkręcić i oczyścić zawór napowietrzający rury (I) oraz grzybek zaworu napowietrzającego (J), zobacz rys. [10].

Montaż odbywa się w odwrotnej kolejności.

**Części zamienne**, zob. strona rozkładana I (\* = wyposażenie dodatkowe).

## Pielęgnacja

Wskazówki dotyczące pielęgnacji zamieszczono w załączonej instrukcji pielęgnacji.

UAE

كل مرة بعد إغلاق الخلاط تتدفق المياه لعدة ثواني حيث أن الخلاط يجب أن يتفرغ. يجب باستمرار أن تبقى الخرطوم الموصولة مفتوحة ويجب أن يتم تفريغها! في بداية فترة الصقيع والجليد يجب في جميع الأحوال إزالة الخرطوم!

## الصيانة

يتم فحص كافة الأجزاء وتنظيفها وعند اللزوم استبدالها وتشحيمها بشحم خاص بالخلطات.

## اغلق خط تغذية المياه!

- 1) إستبدال الجزء العلوي، انظر الشكل [10].
- 1- قم بفك المقبض أو الغطاء.
- 2- قم بفك الجزء العلوي (D) بمساعدة مفتاح ربط صندوقي 17 مم.
- 3- قم بحل برغي التثبيت (H) بمساعدة مفتاح الّن المرفق وإنزع الجزء العلوي (D).
- 4- قم بإستبدال الجزء العلوي (D) بالكامل.

2) صمام تهوية المواسير (I) ومخروط التهوية (J) يتم حلها وإخراجها وتنظيفهما، انظر الشكل [10].

التركيب يتم بالترتيب العكسي.

انظر الصفحة المطوية I (\* = إضافات خاصة) فيما يتعلق بقطع الغيار.

## الخدمة والصيانة

إرشادات الخدمة والصيانة يمكنكم الإطلاع عليها في إرشادات الخدمة والصيانة المرفقة.

## التركيب

يرجى مراعاة الرسومات التفصيلية على الصفحة المطوية !

- 1- قم بعمل ثقب أفقي في الجدار Ø 35 مم، انظر الصفحة المطوية II، شكل [1].
- 2- ادفع الوردية (A) والعازل (B) فوق جسم الخلاط (C)، انظر الشكل [2].
- 3- قم بإدخال جسم الخلاط مع العازل في الثقب بشكل أفقي أو مائل قليلاً بإتجاه جسم الخلاط.
- 4- قم بعمل الثقوب للوردية (A)، انظر الشكل [3].
- 5- أدخل المثبتات البلاستيكية (A1) وثبت الوردية (A) بالبراغي (A2)، انظر الشكل [4].
- 6- قم بفك الجزء العلوي (D) وعمود الدوران (E) والمخروط المانع للتسرب (F) من جسم الخلاط (C) بمساعدة مفتاح ربط صندوقي 17 مم، انظر الشكل [5].
- 7- قم بتجهيز طرف توصيل المياه مع سن لولبي خارجي 1/2" أو ماسورة نحاس أحمر Ø 15 مم، انظر الشكل [6].
- 8- قم بتثبيت الوردية (A) مع برغي التثبيت (G) على جسم الخلاط (C) بمساعدة مفتاح الّن 3 مم، انظر الشكل [7].
- 9- أدخل المخروط المانع للتسرب (F) مع عمود الدوران (E) في جسم الخلاط (C) وثبت الجزء العلوي (D)، انظر الشكل [8].
- 10- قم بتركيب المقبض أو الغطاء، انظر الشكل [9].



## Εγκατάσταση

Προσέξτε το διαστασιολόγιο στην αναδιπλούμενη σελίδα I.

1. Δημιουργήστε ένα οριζόντιο άνοιγμα στον τοίχο με  $\varnothing$  35mm, βλέπε αναδιπλούμενη σελίδα II, εικ. [1].
2. Τραβήξτε τη ροζέτα (A) και τη μόνωση (B) επάνω από το σώμα της μπαταρίας (C), βλέπε εικ. [2].
3. **Τοποθετήστε το σώμα της μπαταρίας με το μονωτικό υλικό οριζόντια ή με μικρή καθοδική κλίση προς το σώμα της μπαταρίας, μέσα στην οπή.**
4. Ανοίξτε τις οπές για τη ροζέτα (A), βλέπε εικ. [3].
5. Τοποθετήστε το βύσμα (A1) και στερεώστε τη ροζέτα (A) με τις βίδες (A2), βλέπε εικ. [4].
6. Αφαιρέστε το επάνω εξάρτημα (D), τον άξονα (E) και τον κώνο στεγανοποίησης (F), από το σώμα της μπαταρίας (C) με ένα κλειδί 17mm, βλέπε εικ. [5].
7. Κατασκευάστε τη σύνδεση νερού με εξωτερικό σπείρωμα  $\frac{1}{2}$ " ή με χαλκοσωλήνα  $\varnothing$  15mm, βλέπε εικ. [6].
8. Στερεώστε τη ροζέτα (A) και τον κοχλιωτό πείρο (G) με ένα κλειδί άλεν 3mm επάνω στο σώμα της μπαταρίας (C), βλέπε εικ. [7].
9. Περάστε τον κώνο στεγανοποίησης (F) με τον άξονα (E) στο σώμα της μπαταρίας (C) και βιδώστε το επάνω εξάρτημα (D), βλέπε εικ. [8].
10. Τοποθέτηση λαβής ή τάπας, βλέπε εικ. [9].

**Μετά από κάθε κλείσιμο των εξαρτημάτων το νερό συνεχίζει να ρέει για μερικά δευτερόλεπτα, αφού τα εξαρτήματα πρέπει να εκκενωθούν. Κρατάτε πάντα ανοικτά και αφήνετε να αδειάζουν τα λάστιχα που έχετε συνδέσει! Αφαιρέστε οπωσδήποτε τα λάστιχα πριν από την αρχή της περιόδου παγετού!**

## Συντήρηση

Ελέγξτε και καθαρίστε όλα τα εξαρτήματα και, αν χρειαστεί, αντικαταστήστε τα. Επαλείψτε τα εξαρτήματα με το ειδικό λιπαντικό:

**Κλείστε την παροχή του νερού!**

**I. Αντικατάσταση του μηχανισμού,** βλέπε εικ. [10].

1. Αφαιρέστε τη λαβή ή την τάπα.
2. Ξεβιδώστε το επάνω εξάρτημα (D) με κλειδί 17mm.
3. Ξεβιδώστε τον κοχλιωτό πείρο (H) με το συνοδευτικό κλειδί Allen και βγάλτε το επάνω τμήμα (D).
4. Αντικαταστήστε το επάνω εξάρτημα (D) κομπλέ.

**II. Ξεβιδώστε τη βαλβίδα αερισμού σωληνώσεων (I) και τον κώνο αερισμού (J) και καθαρίστε,** βλέπε εικ. [10].

Η συναρμολόγηση πρέπει να γίνει με την αντίστροφη σειρά.

**Ανταλλακτικά,** βλ. αναδιπλούμενη σελίδα I  
(\* = πρόσθετος εξοπλισμός).

## Περιποίηση

Τις οδηγίες που αφορούν την περιποίηση αυτής της μπαταρίας μπορείτε να τις πάρετε από τις συνημμένες οδηγίες περιποίησης.



## Instalace

Dodržte kótované rozměry na skládací straně II!

1. Do zdi vyvrtejte vodorovný otvor o průměru  $\varnothing$  35mm, viz skládací strana II, obr. [1].
2. Růžici (A) a izolaci (B) nasuňte na těleso armatury (C), viz obr. [2].
3. **Těleso armatury s izolací vložte do otvoru ve zdi vodorovně nebo s mírným spádem k tělesu armatury.**
4. Vyvrtejte otvory pro růžici (A), viz obr. [3].
5. Do otvorů vložte hmoždinky (A1) a růžici (A) upevněte pomocí šroubů (A2), viz obr. [4].
6. Vršek (D), vřetenem (E) a těsnicí kužel (F) vyšroubujte z tělesa armatury (C) nástrčným klíčem 17mm, viz obr. [5].
7. Použijte přípojku vody s vnějším závitem 1/2" nebo měděnou trubku o průměru  $\varnothing$  15mm, viz obr. [6].
8. Růžici (A) upevněte na těleso armatury (C) dotažením závitového kolíku (G) klíčem na vnitřní šestihrany 3mm, viz obr. [7].
9. Těsnicí kužel (F) s vřetenem (E) vložte do tělesa armatury (C) a našroubujte vršek (D), viz obr. [8].
10. Namontujte ovladač resp. krytku, viz obr. [9].

**Po každém uzavření armatury vytéká ještě několik sekund voda, protože armatura se musí vyprázdnit. Připojené hadice musí být volné, aby bylo umožněno odtékání vody! Před zimním obdobím je nutno hadice bezpodmínečně odstranit!**

## Údržba

Všechny díly zkontrolujte, vyčistěte, případně vyměňte a namažte speciálním mazivem pro armatury.

**Uzavřete přívod vody!**

**I. Výměna vršku,** viz obr. [10].

1. Demontujte ovladač resp. krytku
2. Vršek (D) vyšroubujte nástrčným klíčem 17mm.
3. Závitový kolík (H) uvolněte přiloženým klíčem na vnitřní šestihrany a stáhněte vršek (D).
4. Vršek (D) kompletně vyměňte.

**II. Zavzdušňovač potrubí (I) se zavzdušňovacím kuželem (J) vyšroubujte a vyčistěte,** viz obr. [10].

Montáž se provádí v obráceném pořadí.

**Náhradní díly,** viz skládací strana I (\* = zvláštní příslušenství).

## Ošetřování

Pokyny k ošetřování jsou uvedeny v příloženém návodu k údržbě.

## H

### Felszerelés

Ügyeljen az I. kihajtható oldalon lévő méretrajzokra!

1. Hozza létre vízszintesen a 35mm Ø nagyságú, falon átvezető nyílást, lásd II. kihajtható oldal, [1]. ábra.
2. Tolja át a rózsát (A) és a szigetelést (B) az armatúra testén (C), lásd [2]. ábra.
3. **Helyezze az armatúratestet a szigeteléssel vízszintesen vagy a csaptelep testhez viszonyított csekély eséssel a furatba.**
4. Fúrja ki a lyukakat a rózsának (A), lásd [3]. ábra.
5. Helyezze be a tiplit (A1) és rögzítse a rózsát (A) a csavarokkal (A2), lásd [4]. ábra.
6. Csavarozza ki a felső részt (D), az orsót (E) és a tömítőkúpot (F) 17-es dugókulccsal az armatúratestből (C), lásd [5]. ábra.
7. Hozza létre a vízcsatlakozást 1/2" külső menettel vagy 15mm Ø méretű rézcsővel, lásd [6]. ábra.
8. Rögzítse a rózsát (A) a menetes csappal (G) egy 3mm-es imbuszkulccsal az armatúra testen (C), lásd [7]. ábra.
9. Helyezze a tömítőkúpot (F) az orsóval (E) tolja be az armatúra testbe (C) és csavarozza be a felső részt (D), lásd [8]. ábra.
10. Szerelje fel a kart ill. fedősapkát, lásd [9]. ábra.

**Az armatúra minden zárása után pár másodpercig még folyik víz, mert az armatúrának le kell ürülnie. Tartsa mindig nyitva a csatlakoztatott tömlőket és hagyja azokat kifolyni! A fagy beállta előtt a tömlőket mindenképpen le kell venni!**

### Karbantartás

Minden alkatrészt ellenőrizzen, tisztítson meg szükség esetén cserélje ki és kenje be speciális zsírral.

### Zárja el a vízhálózatot!

#### I. A felsőrész cseréje, lásd [10]. ábra.

1. Szerelje le a kart ill. a sapkát.
2. Csavarozza ki a felső részt (D) 17mm-es dugókulccsal.
3. Csavarja ki a menetes csapot (H) a mellékelt 3mm-es imbuszkulccsal és húzza le a felső részt (D).
4. A felső részt (D) teljes egészében cserélje ki.

#### II. Csavarja ki a csőszellőztetőt (I) és szellőztető kúpot (J) és tisztítsa meg, lásd [10]. ábra.

Az összeszerelés fordított sorrendben történik.

**Cserealkatrészek** lásd a kihajtható I. oldalon (\* = speciális tartozékok).

### Ápolás

Ezen termék tisztítására vonatkozó útmutatást a mellékelt használati útmutató tartalmazza.

## P

### Instalação

Observar os desenhos cotados na página desdobrável II!

1. Fazer uma abertura horizontal na parede Ø 35mm, consultar a página desdobrável II, imagem [1].
2. Deslocar a roseta (A) e o isolamento (B) por cima do corpo do equipamento (C), consultar a imagem [2].
3. **Inserir o corpo do equipamento, com o isolamento, na horizontal ou com uma ligeira inclinação, em relação ao corpo do equipamento, no orifício perfurado.**
4. Fazer orifícios para a roseta (A), consultar a imagem [3].
5. Inserir as cavilhas (A1) e fixar a roseta (A) com os parafusos (A2), consultar a imagem [4].
6. Desaparafusar a parte superior (D), o fuso (E) e o cone de vedação (F) com chave de caixa de 17mm do corpo do equipamento (C), consultar a imagem [5].
7. Estabelecer a ligação da água com rosca exterior 1/2" ou Cu-tubo Ø 15mm, consultar a imagem. [6].
8. Fixar a roseta (A) com o perno roscado (G) com a chave sextavada interior de 3mm no corpo do equipamento (C), consultar a imagem [7].
9. Encaixar o cone de vedação (F) com o fuso (E) no corpo do equipamento (C) e aparafusar a parte superior (D), consultar a imagem [8].
10. Montar o puxador ou a capa, consultar a imagem [9].

**Após cada fecho do equipamento, ainda corre água durante alguns segundos, pois o equipamento tem de esvaziar-se. Manter os tubos flexíveis sempre abertos e deixá-los funcionar em vazio! No início do período de geadas, é absolutamente necessário retirar os tubos flexíveis!**

### Manutenção

Verificar e limpar todas as peças, substituí-las eventualmente e lubrificá-las com uma massa especial para equipamentos.

### Fechar a alimentação de água!

#### I. Substituição da parte superior, consultar a imagem [10].

1. Desmontar o puxador ou a capa
2. Desaparafusar a parte superior (D) com uma chave de encaixe de 17mm.
3. Soltar o perno roscado (H) com a chave sextavada interior fornecida juntamente e retirar a parte superior (D).
4. Substituir completamente a parte superior (D).

#### II. Desaparafusar e limpar o ventilador do tubo (I) e o cone de ventilação (J), consultar a imagem [10].

A montagem é feita pela ordem inversa.

**Peças sobresselentes**, ver página desdobrável I (\* = acessórios especiais).

### Conservação

As instruções para a conservação constam nas Instruções de manutenção em anexo.

## TR

### Montaj

Katlanır sayfa I'deki ölçü işaretlerine dikkat edin!

1. Yatay duvar girintisi Ø 35mm oluşturun, bkz. katlanır sayfa II, şekil [1].
2. Rozet (A) ve izolasyonu (B) batarya gövdesi (C) üzerinden itiniz, bkz. şekil [2].
3. **Batarya gövdesini izolasyonla birlikte yatay şekilde veya armatür gövdesine hafif bir eğimle deliğe yerleştirin.**
4. Rozet (A) için delikler açın, bkz. şekil [3].
5. Dübel'i (A1) yerleştirin ve rozeti (A) cıvatalarla (A2) tespitleyin, bkz. şekil [4].
6. Salmastrayı (D), mil (E) ve sızdırmazlık konisini (F) 17mm'lik lokma anahtar ile birlikte batarya gövdesinden (C) çıkartın, bkz. şekil [5].
7. Su bağlantısını ½" konik diş veya Ø 15mm Cu-boru ile oluşturun, bkz. şekil [6].
8. Rozeti (A) setuskuru (G) ile 3mm lik alyen anahtar ile batarya gövdesine (C) tespitleyin, bkz. şekil [7].
9. Sızdırmazlık konisini (F) mil (E) ile birlikte batarya gövdesine (C) takın ve salmastraya (D) vidalayın, bkz. şekil [8].
10. Volanı ve/veya kapağı monte edin, bkz. şekil [9].

**Bataryanın her kapanmasından sonra, bataryanın boşalması için su birkaç saniye daha akmaya devam edecektir. Bağlı hortumları daima açık tutun ve boşalmalarına izin verin! Donma evresinin başında hortumların daima çıkartın!**

### Bakım

Tüm parçaları kontrol edin, temizleyin, gerekirse değiştirin ve özel armatür gresi ile gresleyin.

### Su girişini kapatın!

#### I. Salmastranın değiştirilmesi, bkz. şekil [10].

1. Volanı ve/veya kapağı sökün.
2. Salmastrayı (D) 17mm'lik lokma anahtar ile sökün.
3. Setuskuru (H) mevcut 3mm lik alyen anahtar ile sökün ve salmastrayı (D) çıkarın.
4. Salmastrayı (D) kompl. değiştirin.

#### II. Boru havalandırıcısını (I) ve havalandırma konisini (J) sökün ve temizleyin, bkz. şekil [10].

Montajı ters sıralamayla uygulayın.

**Yedek parçalar**, bkz. katlanır sayfa I (\* = Özel aksesuar).

### Bakım

Bakım ile ilgili gerekli açıklamalar için lütfen ekteki bakım talimatına başvurunuz.

## SK

### Inštalácia

Dodržujte kótované rozmery na skladacej strane II!

1. Do muriva vyvrtajte vodorovný otvor s priemerom Ø 35mm, pozri skladaciu stranu II, obr. [1].
2. Rozetu (A) a izoláciu (B) nasuňte na teleso armatúry (C), pozri obr. [2].
3. **Teleso armatúry s izoláciou vložte do otvoru v murive vodorovne alebo s miernym spádom k telesu armatúry.**
4. Vyvrtajte otvory pre rozetu (A), pozri obr. [3].
5. Do otvorov vložte hmoždinky (A1) a rozetu (A) upevnite pomocou skrutiek (A2), pozri obr. [4].
6. Vršok (D), vreteno (E) a tesniaci kužel (F) vyskrutkujte z telesa armatúry (C) nástrčkovým kľúčom 17mm, pozri obr. [5].
7. Použite prípojku vody s vonkajším závitom 1/2" alebo medenú trúbku s priemerom Ø 15mm, pozri obr. [6].
8. Rozetu (A) upevnite na teleso armatúry (C) dotiahnutím závitového kolíka (G) imbusovým kľúčom 3mm, pozri obr. [7].
9. Tesniaci kužel (F) s vretenom (E) vložte do telesa armatúry (C) a naskrutkujte vršok (D), pozri obr. [8].
10. Namontujte rukoväť resp. kryt, pozri obr. [9].

**Po každom uzavretí armatúry vyteká ešte niekoľko sekúnd voda, pretože armatúra sa musí vyprázdniť. Pripojené hadice musia byť voľné, aby bolo umožnené odtokanie vody! Pred zimným obdobím sa musia hadice bezpodmienečne odstrániť!**

### Údržba

Všetky diely skontrolujte, vyčistite, príp. vymeňte a namažte špeciálnym tukom na armatúry.

### Uzavrite prívod vody!

#### I. Výmena vršku, pozri obr. [10].

1. Demontujte rukoväť resp. kryt.
2. Vršok (D) vyskrutkujte nástrčkovým kľúčom 17mm.
3. Závitový kolík (H) uvoľnite priloženým imbusovým kľúčom a stiahnite vršok (D).
4. Vršok (D) kompletne vymeňte.

#### II. Zavzdušňovač potrubia (I) so zavzdušňovacím kužeľom (J) vyskrutkujte a vyčistite, pozri obr. [10].

Montáž nasleduje v opačnom poradí.

### Náhradné diely, pozri skladaciu stranu I

(\* = zvláštne príslušenstvo).

### Ošetrovanie

Pokyny k ošetrovaniu sú uvedené v priloženom návode na údržbu.

## SLO

### Napeljava

Upoštevajte risbo na zložljivi strani !!

1. Prevrtajte zid Ø 35mm, glej zložljivo stran II, sl. [1].
2. Potisnite rozeto (A) in izolacijo (B) preko glavnega dela armature (C), glej sl. [2].
3. **Cev z izolacijo vodoravno ali z rahlim padcem namestite v izvrtino proti glavnemu delu armature.**
4. Izvrtajte izvrtine za rozeto (A), glej sl. [3].
5. Vstavite zatič (A1) in rozeto (A) pritrdite z vijaki (A2), glej sl. [4].
6. Zgornji del (D), vreteno (E) in tesnilni stožec (F) odvijte z natičnim ključem 17mm iz glavnega dela armature (C), glej sl. [5].
7. Izvedite vodni priključek z 1/2" zunanjim navojem ali bakreno cevjo Ø 15mm, glej sl. [6].
8. Rozeto (A) z zatičnim vijakom (G) z imbus ključem 3mm pritrdite na glavni del armature (C), glej sl. [7].
9. Tesnilni stožec (F) z vretenom (E) vstavite v glavni del armature (C) in privijte zgornji del (D), glej sl. [8].
10. Montirajte ročaj oz. kapico, glej sl. [9].

**Po vsakem zaprtju armature še nekaj sekund teče voda, ker se mora armatura izprazniti. Priključene cevi morajo biti vedno odprte in izpraznjene! Ob prvem mrazu je cevi treba nujno sneti!**

### Servisiranje

Vse dele pregledajte, očistite, po potrebi zamenjajte in namastite s posebno mastjo za armature.

### Pred vsakim posegom zaprite dovod vode!

#### I. Menjava zgornjega dela, glej sl. [10].

1. Odstranite ročaj oz. kapico
2. Odvijte zgornji del (D) z nasadnim ključem 17-mm.
3. Zatični vijak (H) odvijte z imbus ključem 3-mm in snemite zgornji del (D).
4. Zamenjajte kompletni zgornji del (D).

#### II. Odvijte in očistite prezračevalnik cevi (I) in prezračevalni stožec (J), glej sl. [10].

Montaža v obratnem vrstnem redu.

**Nadomestni deli**, glej zložljivo stran I ( \* = posebna oprema).

### Vzdrževanje

Navodila za vzdrževanje so priloženi navodilu za uporabo.

## HR

### Ugradnja

Pridržavajte se dimenzijskih crteža s preklopne stranice !!

1. Napravite vodoravan provrt u zidu Ø 35mm, pogledajte preklopnu stranicu II, sl. [1].
2. Natakните rozetu (A) i izolaciju (B) preko tijela armature (C), pogledajte sl. [2].
3. **Umetnite tijelo armature s izolacijom vodoravno ili uz neznatan pad prema tijelu armature u provrt.**
4. Izbušite provrte za rozetu (A), pogledajte sl. [3].
5. Umetnite učvrstnicu (A1) i pričvrstite rozetu (A) vijcima (A2), pogledajte sl. [4].
6. Odvijte gornji dio (D), vreteno (E) i brtveni stožac (F) natičnim ključem od 17mm iz tijela armature (C), pogledajte sl. [5].
7. Napravite priključak na vodu s vanjskim navojem od 1/2" ili bakrenom cijevi Ø 15mm, pogledajte sl. [6].
8. Učvrstite rozetu (A) sa zaticom s navojem (G) imbus-ključem od 3mm na tijelo armature (C), pogledajte sl. [7].
9. Natakните brtveni stožac (F) s vretenom (E) u tijelo armature (C) i uvijte gornji dio (D), pogledajte sl. [8].
10. Montirajte ručicu odnosno kapu, pogledajte sl. [9].

**Nakon svakog zatvaranja armature nekoliko će sekundi još teći voda, jer se armatura mora isprazniti. Priključena crijeva uvijek treba držati otvorenima i ostaviti neka se ispuste! Na početku sezone smrzavanja crijeva treba obavezno skinuti!**

### Održavanje

Pregledajte sve dijelove, očistite ih, po potrebi zamijenite i podmažite posebnom mašću za armature.

### Zatvorite dovod vode!

#### I. Zamjena gornjeg dijela, pogledajte sl. [10].

1. Demontirajte ručicu odnosno kapu.
2. Odvijte gornji dio (D) natičnim ključem od 17mm.
3. Otpustite zatic s navojem (H) priloženim imbus-ključem i izvucite gornji dio (D).
4. Zamijenite čitav gornji dio (D).

#### II. Odvijte i očistite prozračnik cijevi (I) i stožac za ispuštanje zraka (J), pogledajte sl. [10].

Montaža se obavlja obrnutim redoslijedom.

**Zamjenski dijelovi**, pogledajte preklopnu stranicu I ( \* = poseban pribor).

### Njegovanje

Upute za njegovanje nalaze se u priloženim uputama.



## Монтаж

Спазвайте чертежите с размерите на страница II!

1. Пробийте хоризонтален процеп с размер  $\varnothing$  35мм в стената, виж страница II, фиг. [1].
2. Пъхнете розетката (A) и изолацията (B) върху тялото на арматурата (C), виж фиг. [2].
3. **Поставете тръбата заедно с изолацията в пробитата дупка хоризонтално или леко наклонена към тялото на арматурата.**
4. Пробийте дупки за розетката (A), виж фиг. [3].
5. Поставете дюбелите (A1) и закрепете розетката (A) посредством винтовете (A2), виж фиг. [4].
6. Развийте патрона (D), шпиндела (E) и уплътнителния шибър (F) с тръбен ключ 17мм от тялото на арматурата (C), виж фиг. [5].
7. Свържете към водопроводната мрежа тръба с 1/2" външна резба или  $\varnothing$  15мм, виж фиг. [6].
8. Фиксирайте розетката (A) заедно със щифта на резба (G) посредством шестограмен ключ 3мм върху тялото на арматурата (C), виж фиг. [7].
9. Пъхнете уплътнителния шибър (F) заедно със шпиндела (E) в тялото на арматурата (C) и завинтете патрона (D), виж фиг. [8].
10. Монтирайте ръкохватката съответно капачката, виж фиг. [9].

**Понеже арматурата трябва да се изпразни, след всяко затваряне на арматурата водата продължава да се окапва за няколко секунди. Дръжте свързаните към арматурата маркучи винаги отворени и ги оставяйте да се изпразнят! Снемете маркучите на всяка цена преди да започне да се залеждава!**

## Техническо обслужване

Проверете всички части, почистете ги, ако е необходимо, подменете ги и ги смажете със специална грес за арматура.

### Прекъснете подаването на водата!

#### I. Подмяна на патрона, виж фиг. [10].

1. Демонтирайте ръкохватката съответно капачката.
2. Развийте патрона (D) с тръбен ключ 17мм.
3. Отвийте щифта на резба (H) с приложения шестограмен ключ и свалете патрона (D).
4. Подменете патрона (D) изцяло.

#### II. Развинтване и почистване на обезвъздушителя (I) и шибера на обезвъздушителя (J), виж фиг. [10].

Монтажът се извършва в обратна последователност.

**Резервни части**, виж страница I ( \* = Специални части).

## Поддръжка

Указания за поддръжка можете да намерите в приложените инструкции за поддръжка.



## Paigaldamine

Järgige voldiku I lk asuvaid tehnilisi jooniseid.

1. Tehke seinahorisontaalne ava  $\varnothing$  35mm, vt voldiku II lk joonist [1].
2. Lükake rosett (A) ja isolatsioon (B) segisti korpuse (C) peale, vt joonist [2].
3. **Paigaldage segisti korpus koos isolatsiooniga horisontaalselt või kerge kallakuga segisti korpuse suhtes avasse.**
4. Puurige avad roseti (A) jaoks, vt joonist [3].
5. Paigaldage tüüblid (A1) ja kinnitage rosett (A) kruvidega (A2), vt joonist [4].
6. Keerake keraamiline sisu (D), spindel (E) ja tihenduskoonus (F) 17mm mutrivõtmega segisti korpusest (C) välja, vt joonist [5].
7. Looge veeühendus 1/2" väliskeerme või  $\varnothing$  15mm vasktoruga, vt joonist [6].
8. Fikseerige rosett (A) seadekruviga (G) 3mm sisekuuskantvõtme abil segisti korpusele (C), vt joonist [7].
9. Pistke tihenduskoonus (F) koos spindliga (E) segisti korpusesse (C) ning keerake sisse keraamiline sisu (D), vt joonist [8].
10. Paigaldage käepide või kübar, vt joonist [9].

**Peale segisti igakordset sulgemist jookseb sellest mõne sekundi jooksul veel vett, kuna segisti peab end tühjendama. Hoidke ühendatud voolikud alati avatuna ning laske neil tühjaks joosta! Kindlasti eemaldage voolikud külmaperioodi alguses!**

## Tähelepanu

Kõik osad tuleb kontrollida, puhastada, vajadusel asendada ja määrada spetsiaalse segistimäärdega.

### Sulgege vee juurdevool!

#### I. Keraamilise sisu vahetus, vt joonist [10].

1. Eemaldage käepide või kübar.
2. Keerake 17mm mutrivõtme abil välja keraamiline sisu (D).
3. Keerake kaasasoleva sisekuuskantvõtme abil lahti seadekruvi (H) ja eemaldage keraamiline sisu (D).
4. Vahetage välja kogu keraamiline sisu (D).

#### II. Keerake torutuuluti (I) ja tuulutuskoonus (J) välja ning puhastage need, vt joonist [10].

Kokkupanemiseks tehke toimingud vastupidises järjekorras.

**Tagavaraosad**, vt voldiku I lk ( \* = Eriosad).

## Hooldamine

Hooldusjuhised leiate kaasasolevast hooldusjuhendist.

## LV

### Uzstādīšana

Ievērojiet gabarītrasējumus I atvērumā.

1. Sienā izurbiet horizontālu caurumu Ø 35mm, skatiet II atvērumu, [1.] attēlu.
2. Pārvelciet pāri ūdens maisītāja korpusam (C) rozeti (A) un izolāciju (B), skatiet [2.] attēlu.
3. **Ūdens maisītāja korpusu ar izolāciju ievietojiet izurbtajā caurumā horizontāli vai nedaudz uz leju pie armatūras korpusa.**
4. Izurbiet caurumus rozetei (A), skatiet [3.] attēlu.
5. Ielieciet dībeli (A1) un piestipriniet rozeti (A) ar skrūvēm (A2), skatiet [4.] attēlu.
6. Augšdaļu (D) kopā ar vārpstu (E) un konisko nipelī (F) izņemiet no ūdens maisītāja korpusa (C) ar 17mm gala atslēgu, skatiet [5.] attēlu.
7. Ūdens pieslēgumam izmantojiet 1/2" ārējo vītņi vai Ø 15mm vara cauruli, skatiet [6.] attēlu.
8. Izmantojot 3mm iekšējā sešstūra atslēgu, nofiksējiet rozeti (A) ar vītņtapu (G) uz ūdens maisītāja korpusa (C), skatiet [7.] attēlu.
9. Konisko nipelī (F) kopā ar vārpstu (E) iebīdīet ūdens maisītāja korpusā (C) un ieskrūvējiet augšdaļā (D), skatiet [8.] attēlu.
10. Roktura un/vai uzlikas montāža, skatiet [9.] attēlu.

**Katru reizi, kad armatūra ir noslēgta, ūdens vēl pāris sekunžu plūdis, jo armatūrai ir jāiztukšojas. Pievienotajām šļūtenēm vienmēr jābūt atvērtām, un tās jāiztukšo! Sākoties salam, šļūtenes vienmēr jāatvieno!**

### Tehniskā apkope

Pārbaudiet visas detaļas, notīriet tās, ja nepieciešams, nomainiet un ieziediet ar ūdens maisītāja ziedi.

### Noslēdziet ūdens padevi!

**I. Augšējās daļas nomaina**, skatiet [10.] attēlu.

1. Roktura jeb uzlikas demontāža.
2. Izskrūvējiet augšdaļu (D) ar 17mm gala atslēgu.
3. Sprostskrūvi (H) izskrūvējiet ar pievienoto iekšējā sešstūra atslēgu un novelciet augšējo daļu (D).
4. Pilnībā nomainiet augšdaļu (D).

**II. Cauruļu ventilatoru (I) un ventilācijas konusu (J) izskrūvējiet un iztīriet**, skatiet [10.] attēlu.

Salieciet pretējā secībā.

**Rezerves daļas**, skat. I atvērumu (\* = Papildaprīkojums).

### Kopšana

Norādījumus šīs iekārtas kopšanai jūs atradīsiet pievienotajā apkopes instrukcijā.

## LT

### Įrengimas

Montuokite pagal brėžinius, pateiktus I atlenkiamajame puslapyje!

1. Išgręškite horizontalią 35mm skersmens skylę sienoje, žiūrėkite [1] pav. II atlenkiamajame puslapyje.
2. Dangtelį (A) ir izoliaciją (B) užmaukite ant maišytuvo korpuso (C), žr. [2] pav.
3. **Maišytuvo korpusą kartu su izoliacija įkiškite į išgręžtą skylę horizontaliai arba šiek tiek pakreipę žemyn į armatūros korpusą.**
4. Išgręškite skylės dangteliui (A), žr. [3] pav.
5. Įstatykite kaiščius (A1), dangtelį (A) pritvirtinkite varžtais (A2), žr. [4] pav.
6. Viršutinę dalį (D), velenėlį (E) ir kūginį sandariklį (F) išsukite iš maišytuvo korpuso (C) su 17mm raktu, žr. [5] pav.
7. Prijunkite 1/2" išorinio sriegio vandentiekio vamzdį arba 15mm skersmens varinį vamzdelį, žr. [6] pav.
8. Naudodami šešiabriaunį raktą (3mm) srieginiu kaiščiu (G) pritvirtinkite dangtelį (A) prie maišytuvo korpuso (C), žr. [7] pav.
9. Kūginį sandariklį (F) kartu su velenėliu (E) įstumkite į maišytuvo korpusą (C) ir prisukite viršutinę dalį (D), žr. [8] pav.
10. Sumontuokite rankenėlę arba gaubtelį, žr. [9] pav.

**Kiekvieną kartą uždarius maišytuvą, vanduo dar tekės kelias sekundes, kol ištuštės maišytuvai. Prijungtas žarnas visada laikykite atidarytas, kad išbėgtų visas vanduo! Kai temperatūra lauke nukrinta iki nulio ar žemiau, žarnas atjunkite!**

### Techninė priežiūra

Būtina patikrinti, nuvalyti detales, jei reikia, jas pakeisti ir sutepti specialiu maišytuvo tepalu.

### Uždarykite vandens tiekimą!

**I. Viršutinės dalies keitimas**, žr. [10] pav.

1. Nuimkite rankenėlę arba gaubtelį.
2. Viršutinę dalį (D) išsukite galiniu raktu (17mm).
3. Srieginį kaištį (H) atsukite komplekte esančiu šešiabriauniu raktu ir nuimkite viršutinę dalį (D).
4. Pakeiskite visą viršutinę dalį (D).

**II. Atsukite ir išvalykite vamzdžio vėdinimo detalę (I) ir kamštį (J)**, žr. [10] pav.

Sumontuokite atvirkštine tvarka.

**Atsarginės dalys**, žr. I atlenkiamąjį puslapį (\* – specialūs priedai).

### Priežiūra

Nurodymai pateikti pridėtoje priežiūros instrukcijoje.

## RO

### Instalare

Se vor avea în vedere desenele cu cote de pe pagina pliantă II!

1. Se perforează în perete o gaură orizontală de Ø 35mm; a se vedea pagina pliantă II, fig. [1].
2. Se împinge rozeta (A) și izolația (B) peste corpul armăturii (C); a se vedea fig. [2].
3. **În gaura din perete se introduce corpul armăturii cu izolație, în poziție orizontală sau cu o ușoară pantă coborâtoare spre corpul armăturii.**
4. Se dau găurile pentru rozeta (A); a se vedea fig. [3].
5. Se introduce diblul (A1) și rozeta (A) cu șurubul (A2); a se vedea fig. [4].
6. Se deșurubează din corpul armăturii (C) partea superioară (D), axul (E) și conul de etanșare (F) utilizând o cheie tubulară de 17mm; a se vedea fig. [5].
7. Se realizează racordul de apă folosind țevă de cupru, cu filet exterior de 1/2" sau Ø 15mm; a se vedea fig. [6].
8. Se fixează pe corpul armăturii (C) rozeta (A) cu știftul filetat (G), folosind o cheie imbus de 3mm; a se vedea fig. [7].
9. Se introduce conul de etanșare (F) cu axul (E) în corpul armăturii (C) și se înșurubează partea superioară (D); a se vedea fig. [8].
10. Se montează mânerul, respectiv capacul; a se vedea fig. [9].

**După fiecare închidere a bateriei, apa mai curge pentru câteva secunde deoarece bateria trebuie să se golească. Țineți întotdeauna deschise furtunurile racordate și lăsați-le să se golească! La începerea perioadei de îngheț, scoateți neapărat furtunurile!**

### Întreținerea

Se verifică toate piesele, se curăță, eventual se înlocuiesc, apoi se ung cu vaselină specială pentru baterii.

### Se închide alimentarea cu apă!

#### I. Schimbarea părții superioare; a se vedea fig. [10].

1. Se demontează mânerul, respectiv capacul.
2. Se scoate prin deșurubare partea superioară (D) folosind o cheie tubulară de 17mm.
3. Se slăbește știftul filetat (H) cu cheia imbus livrată și se scoate partea superioară (D).
4. Se înlocuiește complet partea superioară (D).

#### II. Deșurubarea și curățarea aeratorului (I) și a conului aeratorului (J); a se vedea fig. [10].

Montarea se face în ordine inversă.

**Piese de schimb;** a se vedea pagina pliantă I (\* = accesorii speciale).

### Îngrijire

Indicațiile de îngrijire se găsesc în instrucțiunile de îngrijire atașate.

## CN

### 安装

参见折页 I 的三维视图。

1. 在墙面上沿水平方向凿一个直径 35 毫米的孔，参见折页 II，图 [1]。
2. 将面盖 (A) 和绝缘层 (B) 推入安装主体 (C)，参见图 [2]。
3. **将管道和绝缘层沿水平方向或略微向安装主体下倾插入孔中。**
4. 在面盖 (A) 钻孔，参见图 [3]。
5. 插入橡皮塞 (A1) 并用螺钉 (A2) 固定扭转保护 (A)，参见图 [4]。
6. 拧紧龙头部分 (D)，轴 (E) 和锥形密封 (F) 脱离安装主体，参见图 [5]。
7. 准备好 1/2" 外部螺纹或 Ø 15 毫米铜管进行进水管连接，参见图 [6]。
8. 用 3 毫米内六角扳手拧紧螺钉 (G)，以将面盖 (A) 固定到安装主体 (C) 上，参见图 [7]。
9. 将锥形密封 (F) 和轴 (E) 推入安装主体 (C) 并拧紧龙头部分 (D)，参见图 [8]。
10. 安装手柄或顶盖，参见图 [9]。

每次关闭水龙头时，水还会继续流淌几秒钟，因为水龙头需要排干。让连接的软管始终保持通畅，让水可以流空。在霜冻期开始时务必拆下软管。

### 维护

检查和清洁所有零件，根据需要更换零件并用专用润滑油润滑零件。

### 关闭进水管！

#### I. 更换龙头部分，参见图 [10]。

1. 卸下手柄或顶盖。
2. 用 17 毫米内套筒扳手拧紧龙头部分 (D)。
3. 用随附的内六角扳手拧松螺钉 (H)，然后拔出龙头部分 (D)。
4. 更换整个龙头部分 (D)。

#### II. 卸下并清洁管道通风孔 (I) 和通风孔锥 (J)，参见图 [10]。

按相反顺序进行安装。

**备件，**参见折页 I (\* = 特殊零件)。

### 保养

有关保养的指导说明，请参考附带的“保养指南”。



**RUS**

#### **Установка**

Учитывать чертежные размеры на складном листе !!

1. Выполнить в кладке горизонтальное отверстие Ø 35мм, см. складной лист II, рис. [1].
2. Установить розетку (А) и изоляцию (В) над корпусом смесителя (С), см. рис. [2].
3. **Установить корпус смесителя с изоляцией в отверстие горизонтально или с легким наклоном.**
4. Просверлить отверстия для розетки (А), см. рис. [3].
5. Установить дюбель (А1) и закрепить розетку (А) винтами (А2), см. рис. [4].
6. Вывинтить из корпуса смесителя (С) кран-буксу (D), шпindel (Е) и уплотняющий конус (F) при помощи торцового ключа на 17мм, см. рис. [5].
7. Изготовить подсоединение для воды с наружной резьбой 1/2" или медную трубку Ø 15мм, см. рис. [6].
8. Зафиксировать розетку (А) на корпусе смесителя (С) установочным винтом (G) при помощи шестигранного ключа на 3мм, см. рис. [7].
9. Ввинтить в корпус смесителя (С) уплотняющий конус (F) со шпинделем (Е) и кран-буксу (D), см. рис. [8].
10. Установить ручку или колпачок, см. рис. [9].

**После закрытия смесителя вода вытекает еще несколько секунд, так как смеситель должен быть опорожнен. Никогда не перекрывать подсоединенные шланги и держать их в опорожненном состоянии! С началом заморозков шланги необходимо обязательно снять!**

#### **Техническое обслуживание**

Все детали проверить, очистить, при необходимости заменить и смазать специальной смазкой для арматуры.

#### **Перекрывать подачу воды!**

##### **I. Замена кран-буксы, см. рис. [10].**

1. Снять ручку или колпачок.
2. Вывинтить кран-буксу (D) торцовым ключом на 17мм.
3. Отвинтить установочный винт (H) шестигранным ключом и снять кран-буксу (D).
4. Заменить кран-буксу (D) в сборе.

##### **II. Аэратор (I) и конус аэратора (J) вывинтить и прочистить, см. рис. [10].**

Монтаж производится в обратной последовательности.

#### **Запчасти, см. складной лист I**

(\* = специальные принадлежности).

#### **Уход**

Указания по уходу приведены в прилагаемой инструкции по уходу.