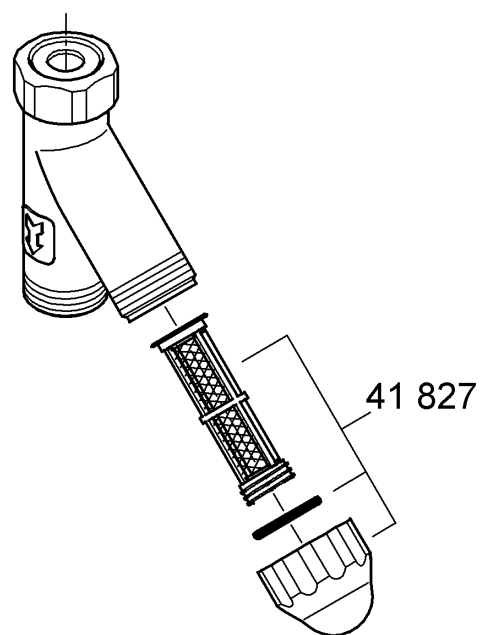
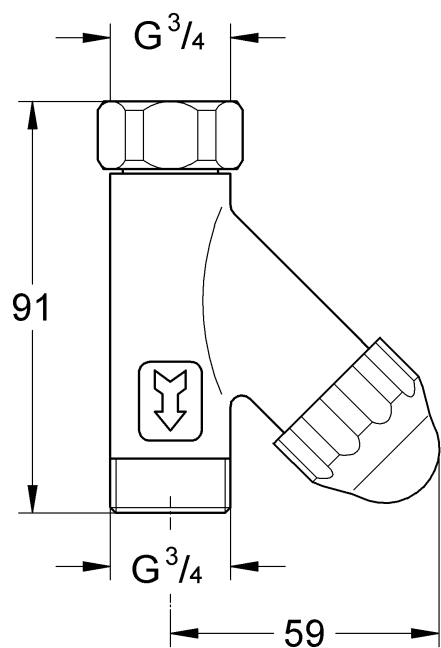




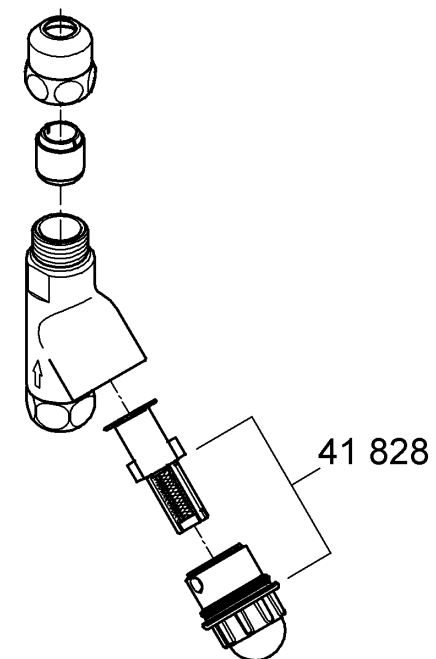
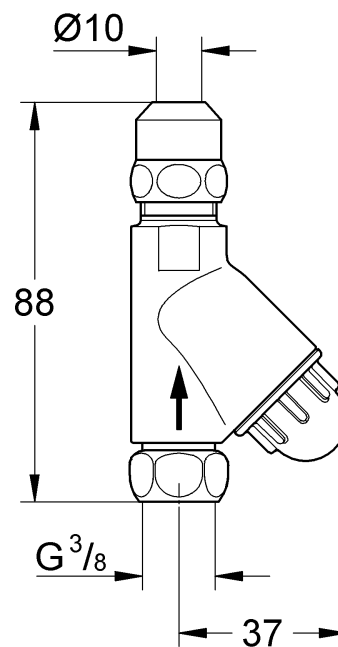
ENJOY WATER®

avrora-arm.ru
+7 (495) 956-62-18

41 275



41 280



903022300



ENJOY WATER®

avrrora-arm.ru
+7 (495) 956-62-18

D Temperatur: max. 80 °C
Betriebsdruck: 1 - 5 bar.
Fließrichtung beachten (Pfeil auf Schrägfilter)!
Verschlusskappe nur handfest anziehen! Sieb-
einsatz und Siebtasse nur mit klarem Wasser
reinigen - Keine Haushaltsreiniger verwenden!

GB Temperature: max. 80 °C
Operating pressure: 1 - 5 bar
Observe direction of flow (arrow on slanted-
seat valve)
Tighten caps by hand only. Clean strainer and
strainer cup with clear water only - do not use
household cleaner.

F Température: 80 °C maxi.
Pression de service: 1 à 5 bares
Tenir compte du sens d'écoulement de l'eau
(cf. flèche sur le filtre)! Visser le capuchon du
robinet d'arrêt à la main uniquement! Nettoyer
le filtre et le siphon à l'eau clair uniquement. Ne
pas utiliser de détergeant ménager.

E Temperatura: máx. 80 °C
Presión de utilización: 1 - 5 bares
Observar la dirección del flujo (flecha en el filtro
inclinado). Apretar la válvula de cierre
únicamente con la mano. Aclarar el aireador y
su base sólo con agua corriente; no utilizar
ningún tipo de producto de limpieza.

I Temperatura: max. 80 °C
Pressione di esercizio: 1 - 5 bar.
Controllare la direzione del flusso (freccia sul
filtro obliquo)! Stringere il cappuccio di chiusura
solo manualmente. Pulire l'inserto filtrante e il
portafiltro solo con acqua pulita - Non utilizzare
alcun prodotto detergente per la casa!

NL Temperatur: max. 80 °C
Werkdruk: 1 - 5 bar.
Let op de stroomrichting (pijl op schuin filter)!
Draai de afsluutknop slechts met de hand vast!
Reinig de zeef en de zeefbeker alleen met
schoon water - Gebruik geen huishoudelijke
reinigingsmiddelen!

S Temperatur: max. 80 °C
Arbetsstryck: 1 - 5 bar.
Observera flödet's riktning (pil mot snedfilter)!
Dra endast åt skruvhylsan för hand! Rengör
silinsatsen och silen endast med rent vatten -
använd inte rengöringsmedel!

DK Temperatur: Maks. 80 °C
Driftstryk: 1 - 5 bar.
Vær opmærksom på vandløbsretningen (pilen
på det skrå filter)! Hætten skal kun spændes
med hånden! Siindsatsen og siskålen må kun
renses med rent vand - der må ikke anvendes
husholdningsmidler!

N Temperatur: maks. 80 °C
driftstrykk: 1 - 5 bar.
Merk strømningensretningen (pil på det skrå filte-
ret)!
Låsehtetten skal bare trekkes til for hånd! Silinn-
satsen og silkoppen skal bare rengjøres med
rent vann - bruk ikke rengjøringsmiddel!

FIN Lämpötila: maks. 80 °C
Käyttöpaine: 1 - 5 bar.
Huomaa virtausuunta (nuoli viistosuodatti-
messa)!
Kiritstä sulkuutlppa vain käsiutkuuteen! Puhdi-
sta sihti ja sihdin pidin vain puhtaalla vedellä -
älä käytä pesuaineita!

PL Temperatura: maks. 80 °C
Ciśnienie robocze: 1 - 5 bar.
Zwrócić uwagę na kierunek ułożenia płytek (w
kierunku filtru ukośnego)! Kółpak zamykający
dokręcić tylko ręcznie! Wkład i oprawę filtru
oczyścić tylko czystą wodą - Nie należy używać
żadnych typowych środków czyszczących!

UAE درجة الحرارة: 80 °C كحد أقصى
ضغط التشغيل: 1 - 5 بار
يرجى مراعاة اتجاه التدفق (السهم المتواجد على المرشح المائل)!
شد غطاء السد باليد فقط!
نظف المصفاة وحامل المصفاة بالماء الصافي فقط - لا تستخدم
مواد تنظيف!

GR Θερμοκρασία: στους 80 °C
Μέγιστη πίεση λειτουργίας: 1 - 5 bar.
Προσέξτε την κατεύθυνση ροής (βέλος στο
φίλτρο)! Σφίγγετε την τάπα μόνον με το χέρι!
Καθαρίζετε το εξάρτημα και την υποδοχή του
φίλτρου μόνον με καθαρό νερό - Μη
χρησιμοποιείτε κοινά καθαριστικά μέσα!

CZ Teplota: max. 80 °C
Provozní tlak: 1 - 5 barů.
Dbejte na směr proudění (šipka na tělese
šikmého filtru)! Uzavírací krytku dotáhněte jen
rukou! Na čištění sítkové vložky a sítkové
misky používejte jen čistou vodou - v žádném
případě nepoužívejte saponáty!

H Hőmérséklet: max. 80 °C
Űzemi nyomás: 1 - 5 bar
A vízfolyás irányát figyelembe kell venni (nyíl a
ferde szűrőn)! A zárókupakot csak kézzel
szabad meghúzni! A szítabetétet és a szítac-
sészét csak tiszta vízzel szabad tisztítani - tilos
háztartási tisztítószeret használni!

P Temperatura: máx. 80 °C
Pressão de serviço: 1 - 5 bar.
Observar a direção do fluxo (seta no filtro oblí-
quo)! Apertar a tampa de fecho apenas com a
mão! Limpar o filtro e o recipiente do filtro ape-
nas com água pura - Não utilizar detergentes
domésticos!

TR Sıcaklık: maks. 80 °C
İşletim basıncı: 1 - 5 bar.
Akiş yönüne dikkat edin (eğik filtredeki ok)!
Koruyucu kapağı sadece elle sıkın! Süzgeç
parçasını ve süzgeç çanağını sadece temiz
suyla yıkayın - Evde kullandığınız temizleyicileri
kullanmayın!

RUS Температура: макс. 80 °C
Рабочее давление: 1 - 5 бар
Следить за направление потока (стрелка на
наклонном фильтре)! Колпачок затянуть до
отказа только рукой! Промыть чистой водой
вставную сетку и чашу фильтра - Не
использовать бытовых чистящих средств!

SK Teplota: max. 80 °C
Prevádzkový tlak: 1 - 5 barov.
Dbajte na smer prúdenia (šípka na telese
šikmého filtra)! Uzavierací kryt dotiahnite len
rukou! Na čistenie sítkovej vložky a sítkovej
misky používajte len čistú vodu - v žiadnom
prípade nepoužívajte saponáty!

SLO Temperatura: maks. 80 °C
Obratovnl tlak: 1 - 5 barov
Bodite pozorni na smer toka (puščica na diago-
nalnem filtru)!
Pokrovno kapo trdno pričvrstite! Vložek filtra in
cedilo čistite samo s čisto vodo - Ne uporabljajte
čistil za gospodinjstvo!

HR Temperatura: maks. 80 °C
Radni tlak: 1 - 5 bar.
Pripazite na smjer toka (strelica na Y-filtru)!
Pokrovnu kapu stegnite samo rukom! Umetak
sita i pliticu sita očistite samo čistom vodom -
Nemojte koristiti sredstva za čišćenje u kućanstvu!

BG Температура: макс. 80 °C
Работно налягане: 1 - 5 бара.
Съблюдавайте посоката на потока
(стрелката върху напречно поставения
филтър)! Затегнете капачката само на ръка!
Почиствайте цедката и чашката на цедката
само с чиста вода - не използвайте
домашински препарати за почистване!

EST Temperatur: maksimaalselt 80 °C
Surve töörežiimis: 1 - 5 baari.
Järgige voolusuunda (nool kaldfiltril)!
Keerake sulgemiskübar ainult käsitsi kinni!
Puhastage imikurn ja sõel ainult puhta veega -
Ärge kasutage majapidamises kasutatavaid puha-
stusvahendeid!

LV Temperaturā: maksimāli 80 °C
Darba spiediens: 1 - 5 bāri.
Ņemt vērā plūsmas virziena (bultu uz dia-
gonālajiem filtriem)! Aizslēga vākam jābūt stin-
gri aizvērtam! Sieta ieliktni un sieta cilindrū
mazgāt tikai ar tīru ūdeni - nelietot mājsaimniecī-
bas tīrīšanas līdzekļus!

LT Temperaturā: maks. 80 °C
Darbinis slėgis: 1 - 5 bar
Laikykitės parodytos vandens tėkmės krypties
(rodyklė ant įstrižojo filtro)!
Gaubtelį prisukite ranka! Sietelio įdėklą ir sietelį
valykite tik švariu vandeniu - nenaudokite buit-
inių valiklių!

RO Temperatură: max. 80 °C
Presiune de lucru: 1 - 5 bar.
Atenție la sensul de curgere (săgeata de pe fil-
trul înclinat)! Capacul de închidere se va
strânge bine, dar numai manual! Cartușul filtru-
lui și vasul filtrului se va spăla numai cu apă
curentă - Nu se vor utiliza detergenți de uz casnic!