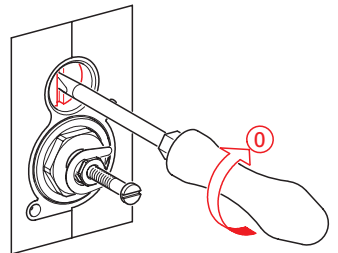
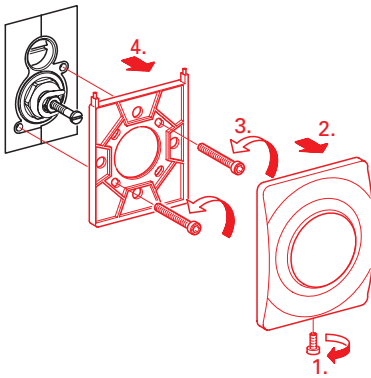
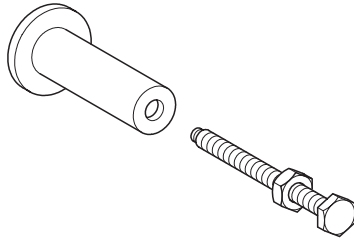
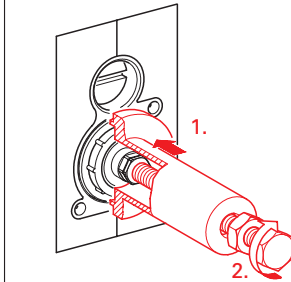
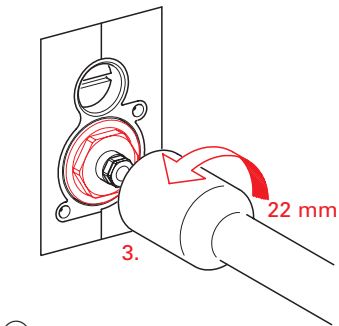
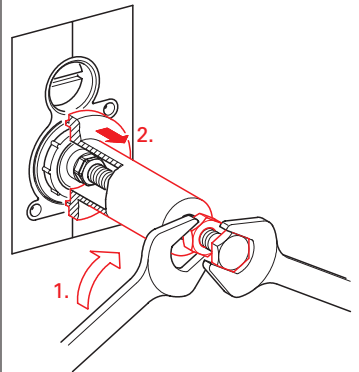
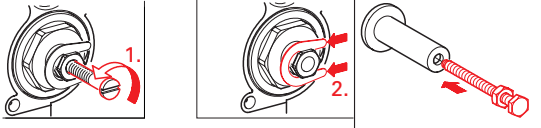


→ 505.00.200/37 017



①

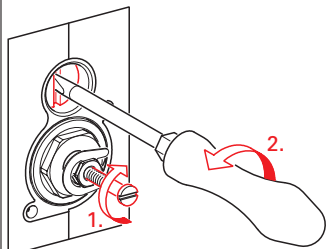
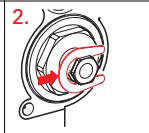
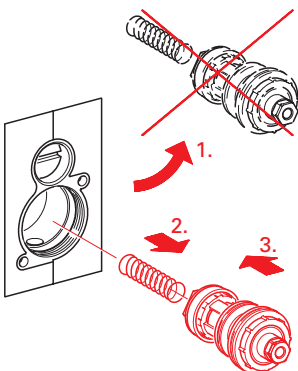
②



③

④

⑤



⑥

⑦

⑧

→ 509.00.200

