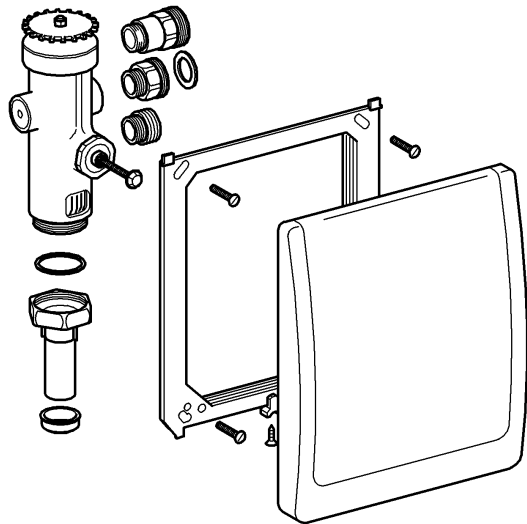
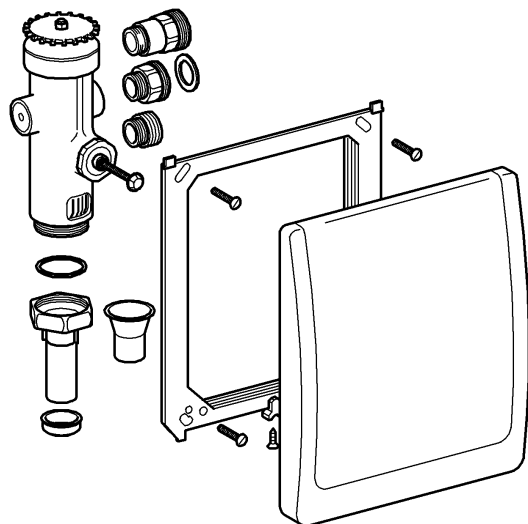




38 201



42 901

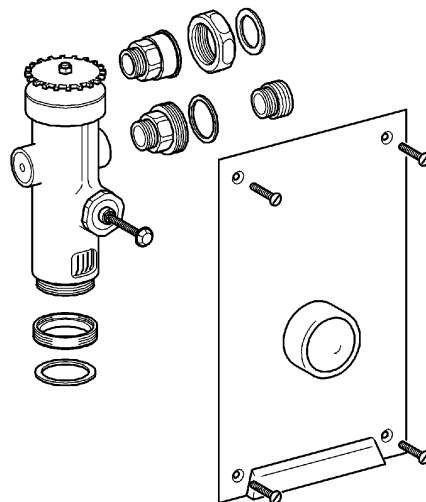


<b>bar</b>
0,05  max. 10
1,2  5,0

	3 bar:
	1,2 l/s



42 902

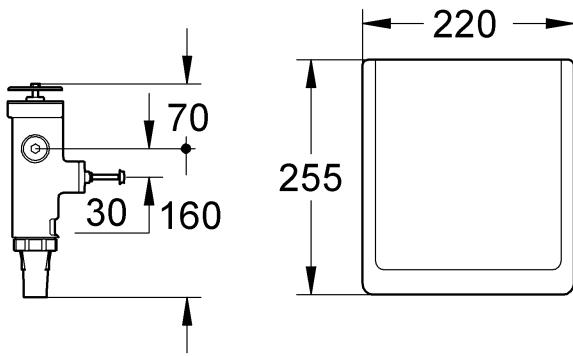


<b>bar</b>
0,5  3,0

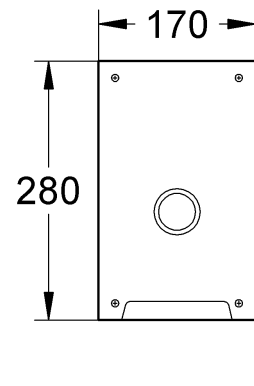
	1,0-1,3 l/s



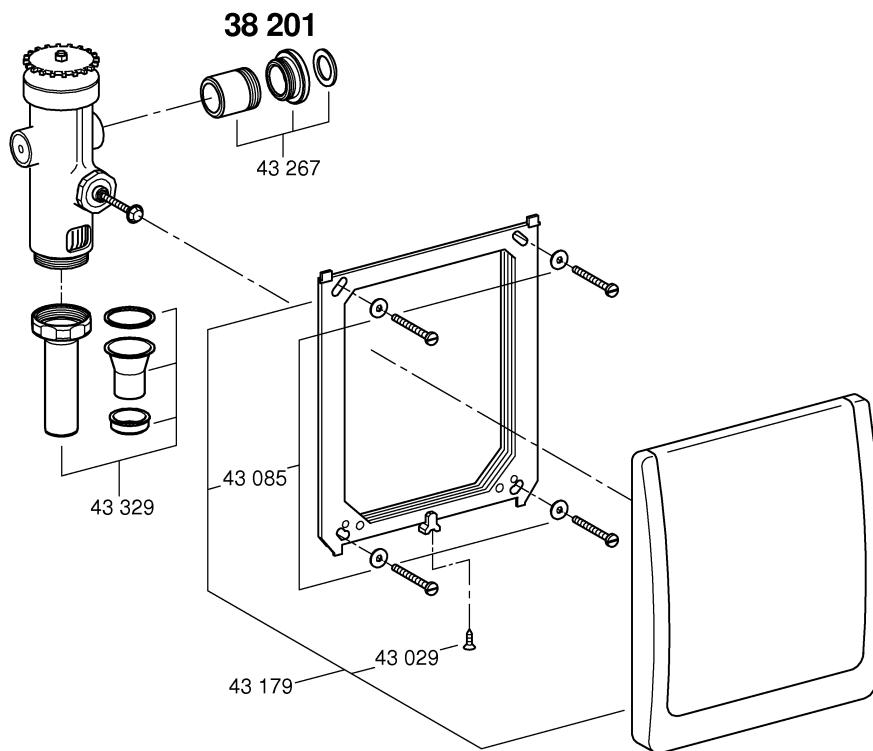
**38 201**  
**42 901**



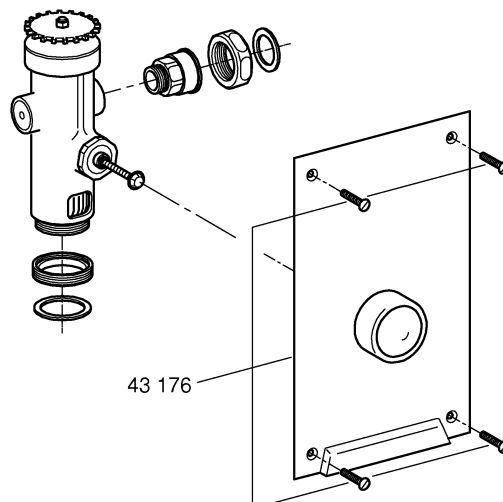
**42 902**



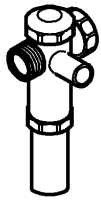
**38 201**  
**42 901**



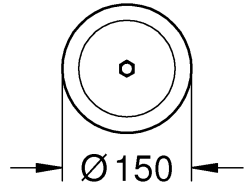
**42 902**



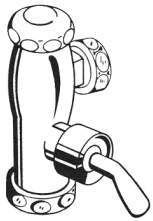
**38 201**



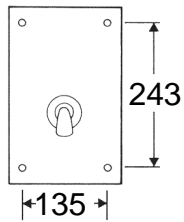
625.03.200



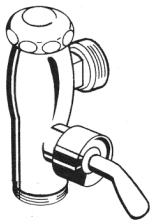
**42 902: →1966**



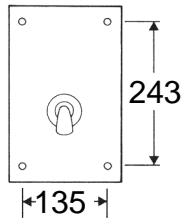
663.04.200



**42 902: 1967→**



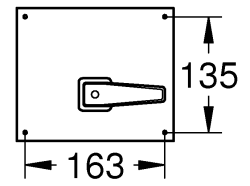
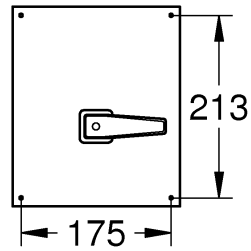
663.04.200



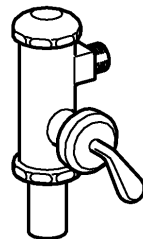
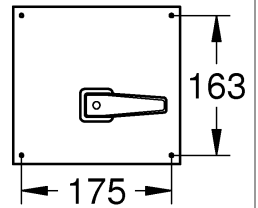
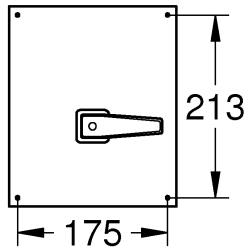
**42 901**



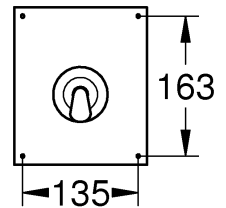
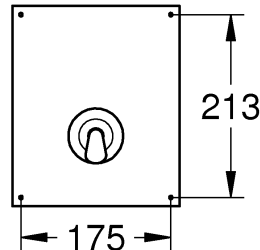
622.03.200



623.03.200



668.03.200/  
669.03.200

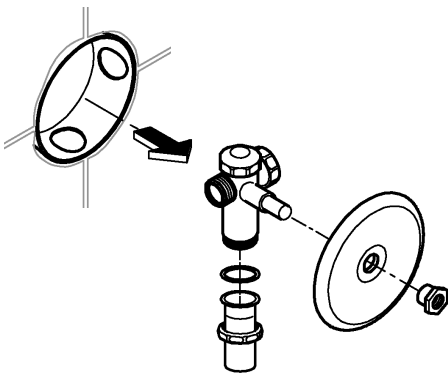


670.03.200

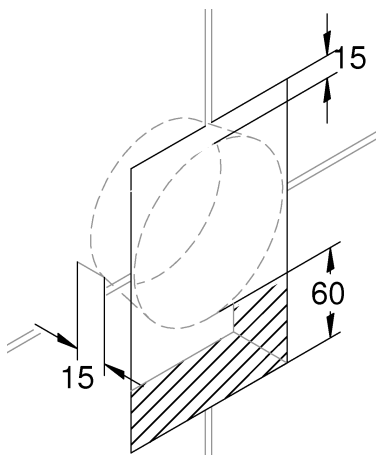


**38 201**

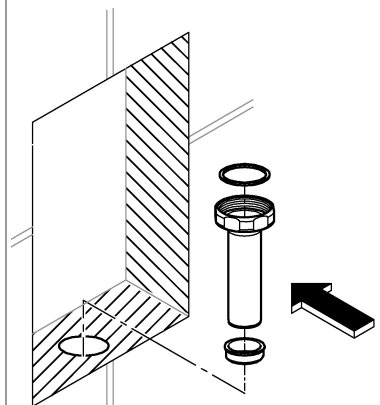
1



2



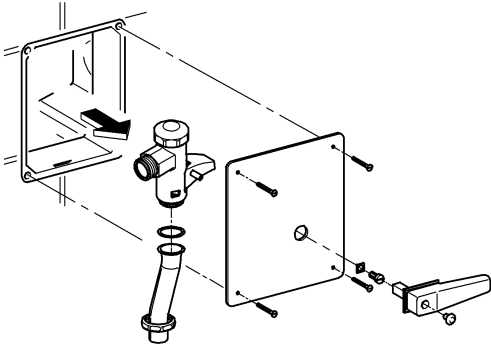
3



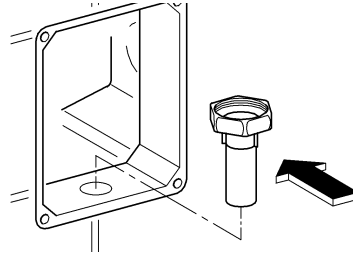
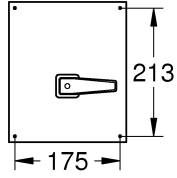


### 42 901

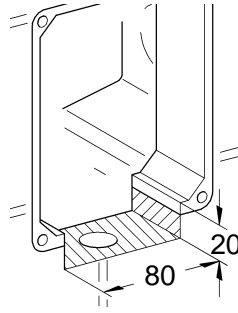
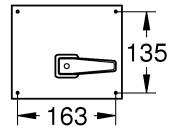
1



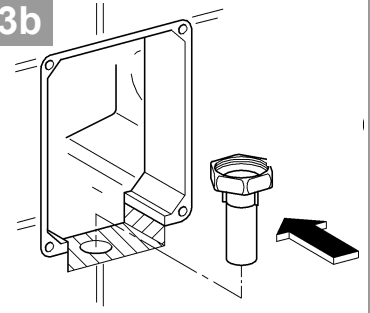
2a



2b

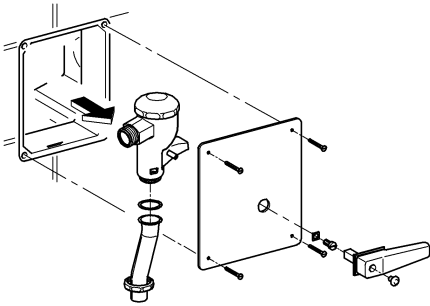


3b

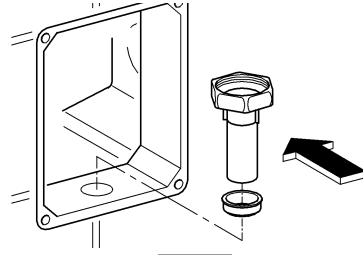
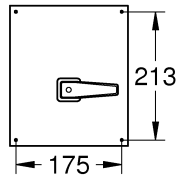


### 42 901

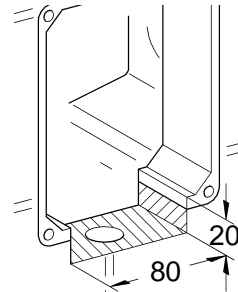
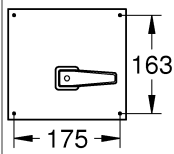
1



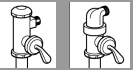
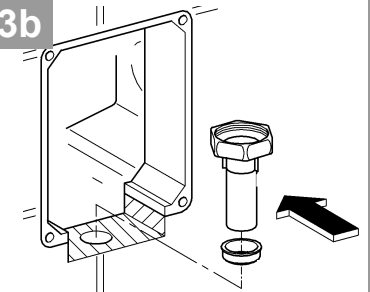
2a



2b

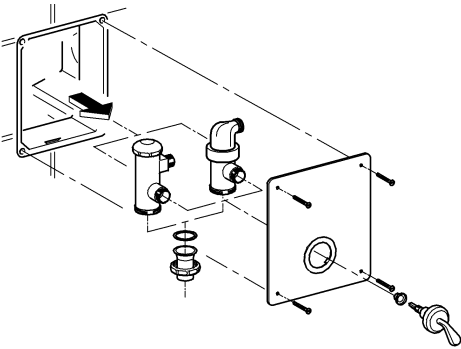


3b

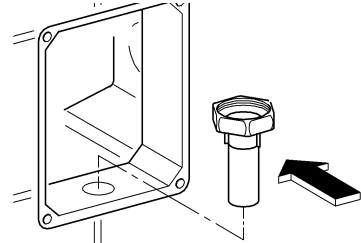
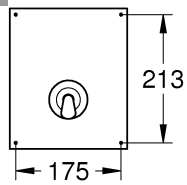


### 42 901

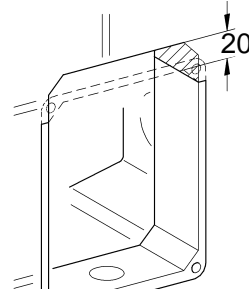
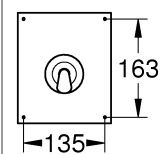
1



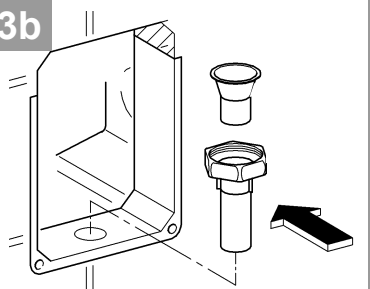
2a



2b

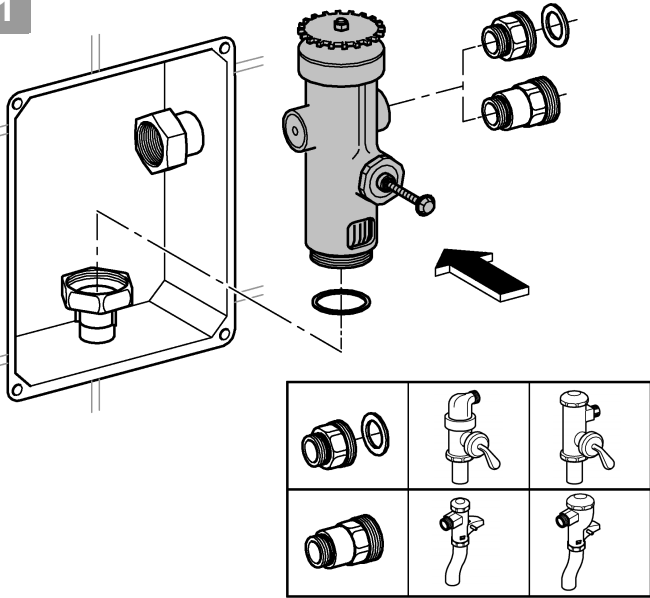


3b

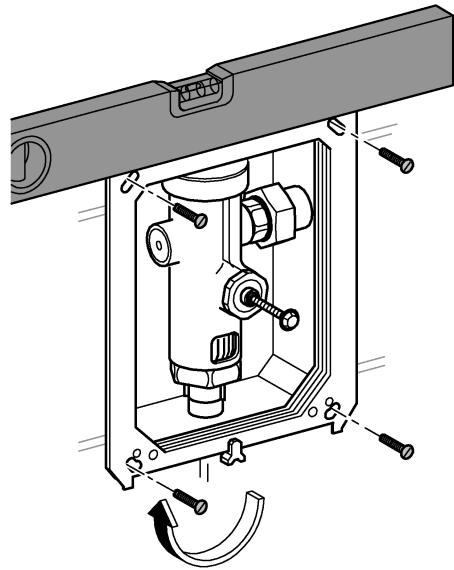




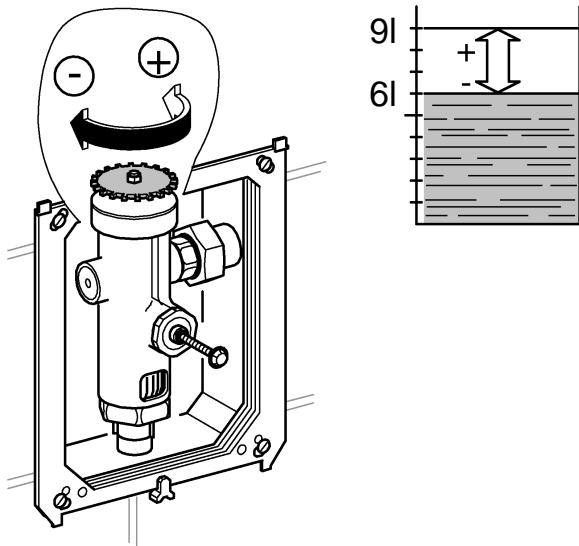
1



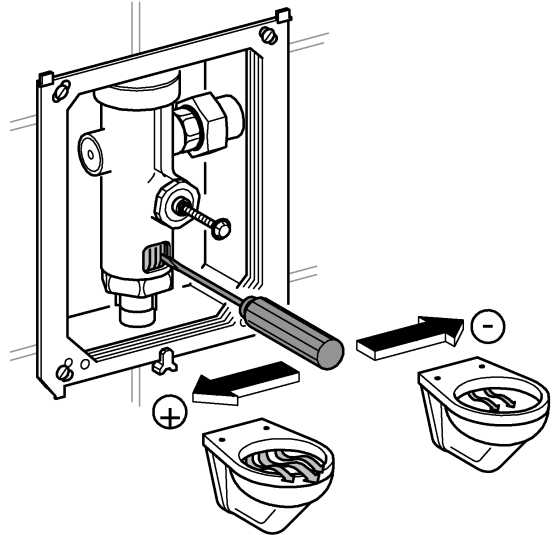
2



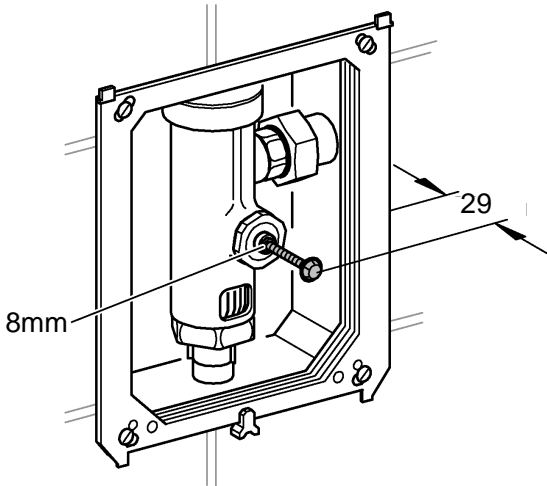
3



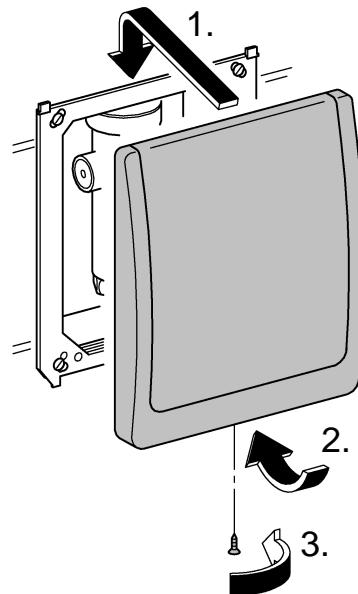
4



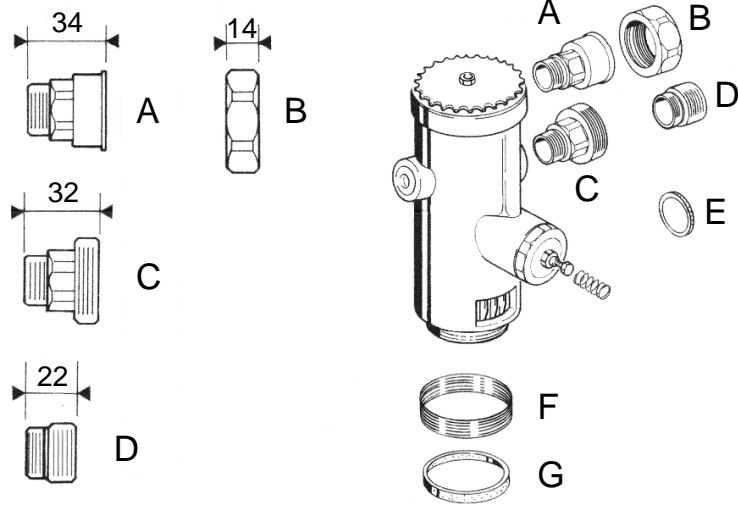
5



6

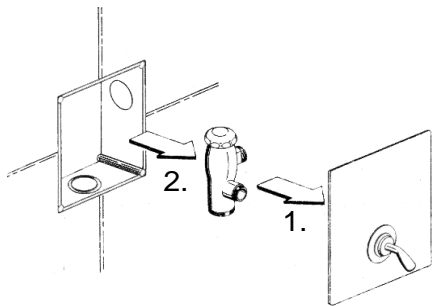


42 902

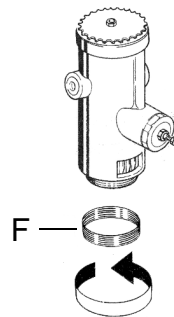


42 902: →1966

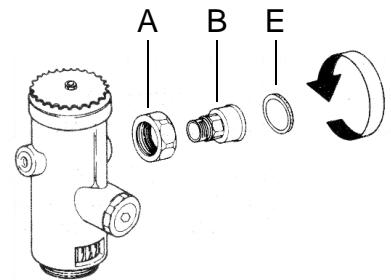
1



2

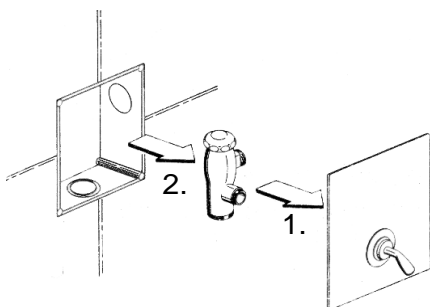


3

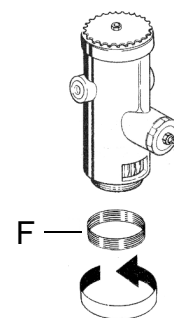


42 902: 1967→

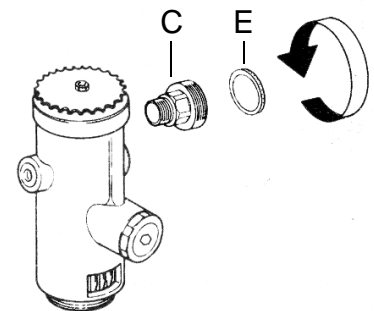
1



2

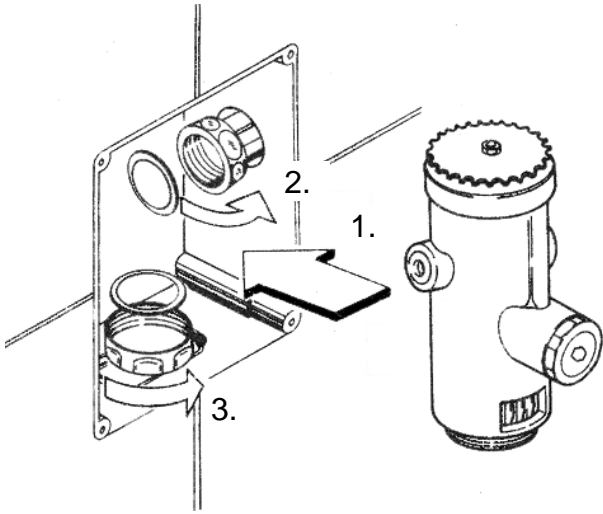


3

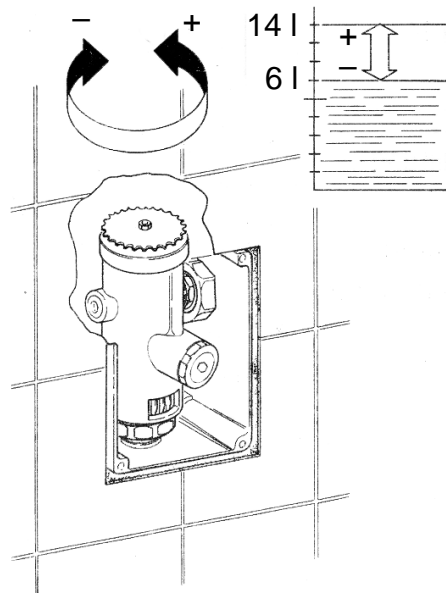




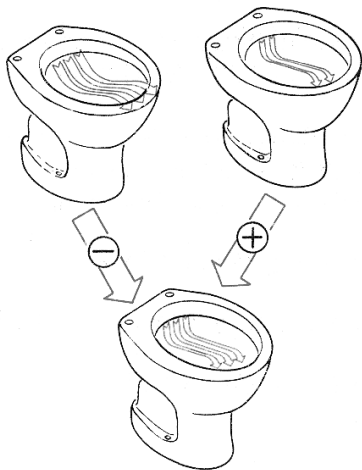
1



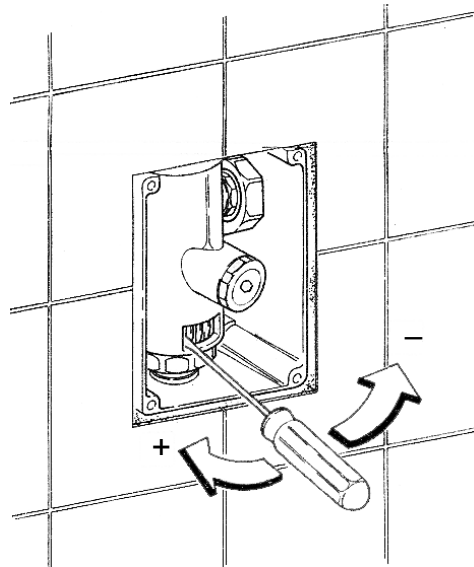
2



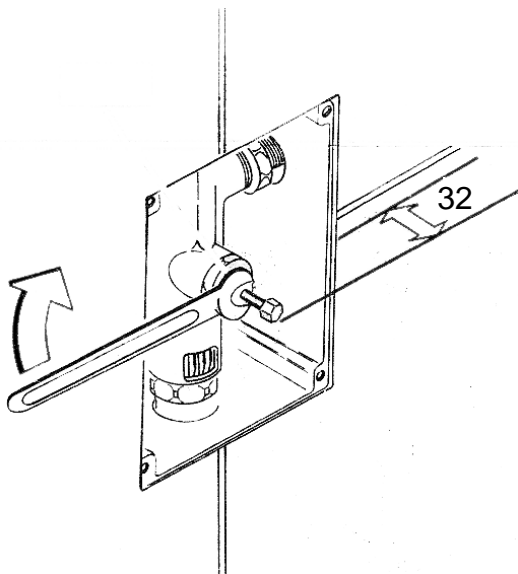
3



4



5



6

