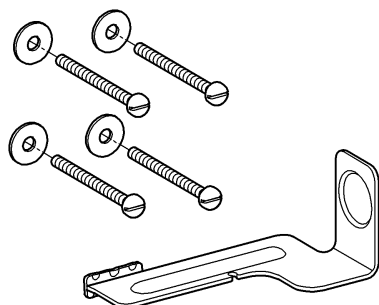
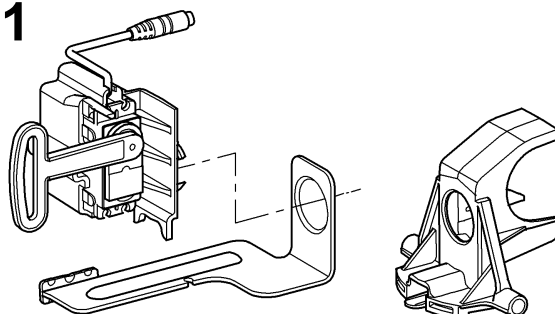


43 617



43 281



D

Halterung nur verwenden beim 6 Liter - Spülkasten mit senkrechter Öffnung und AV1.

GB

Only use the bracket on the 6-litre cistern with vertical opening and AV1.

F

Utiliser le support uniquement pour un réservoir de chasse de 6 litres avec ouverture verticale et AV1.

E

Utilizar la sujeción solamente con la cisterna de 6 litros con abertura vertical y AV1.

I

Usare il supporto solo con la cassetta di sciacquo da 6 litri con apertura verticale e AV1.

NL

Bevestiging alleen gebruiken bij 6 liter – spoelreservoir met verticale opening en AV1.

S

Hällaren ska endast användas till 6-liters vattenbehållare med lodrät öppning och AV1.

DK

Anvend kun holderen ved 6 liter – cisterne med lodret åbning og AV1.

N

Bruk festet kun for 6 liters cisterne med loddrett åpning og AV1.

FIN

Käytä kannattinta vain 6 litran huuhtelusäiliölle jossa on pystyaukko ja AV1.

PL

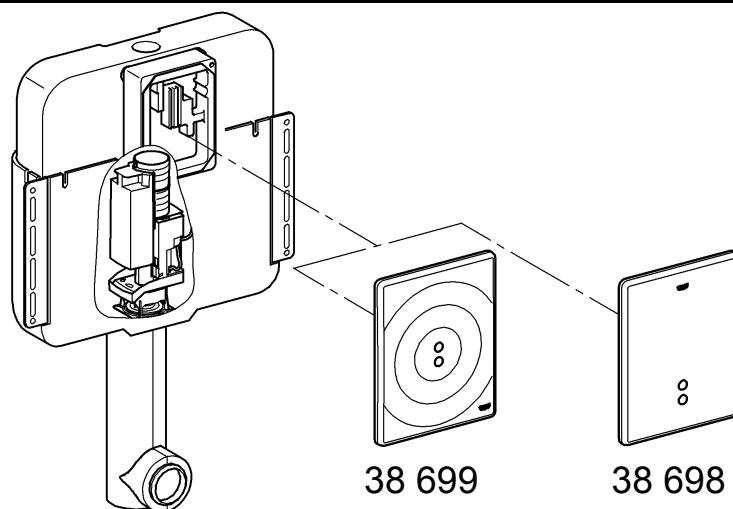
Zamocowanie wykorzystywać tylko w przypadku zbiornika splukującego - 6 l, z pionowym otworem i AV1.

UAE

استعمل الكتيفة فقط مع خزان شطف المراوح سعة 6 لتر ذو الفتحة العمودية وصمام التصريف 1.

GR

Χρησιμοποιήστε το βραχίονα στήριξης μόνο στο δοχείο πλύσης 6 λίτρων με κάθετο άνοιγμα και AV1.



CZ

Držák se musí použít jen u 6 l splachovacích nádrží s vertikálním otvorem a AV1.

H

A tartót csak függőleges szerelőnyílású és AV1-gyes öblítőszeleppel szerelt, 6 literes öblítőtartálnál használják.

P

Usar o suporte apenas no autoclismo de 6 litros, com abertura frontal e AV1.

TR

Braketi sadece dikey açılımda ve AV1'li 6 litrelik rezervuar ile kullanın.

SK

Držalo se uprablja samo pri 6-litrskem izplakovalnem kotličku z navpično odprtino AV1.

SLO

Držalo se uporablja samo pri 6 litrskem izplakovalnemu kotličku, z navpično odprtino AV1.

HR

Držač koristite samo za vodokotliče od 6 litara s okomitim otvorom i AV1.

BG

Използвайте държача само при 6-литровото казанче с вертикален отвор и AV1.

EST

Hoidikut kasutada vaid vertikaalse avaga 6-liitrise loputusasti ja AV1 korral.

LV

Turētāju lietojiet tikai 6 litru skalojamajai kastei ar vertikālu atveri un AV1.

LT

Laikiklį naudokite tik 6 litrų bakeliui su vertikalia anga ir AV1.

RO

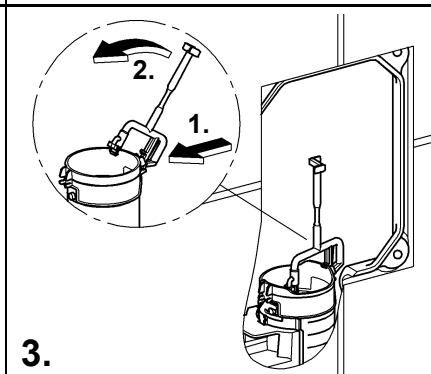
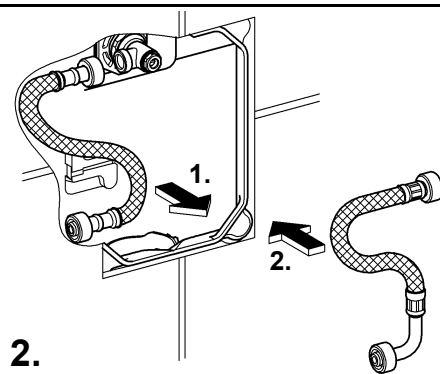
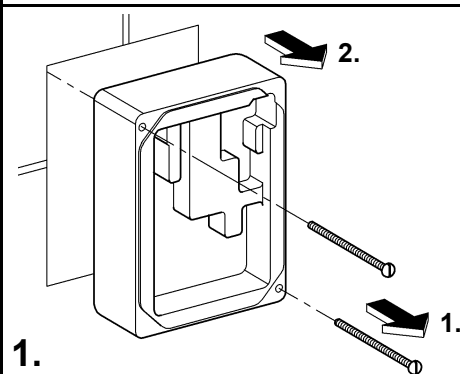
Suportul se folosește doar la rezervorul pentru WC de 6 litri cu orificiu vertical și AV1.

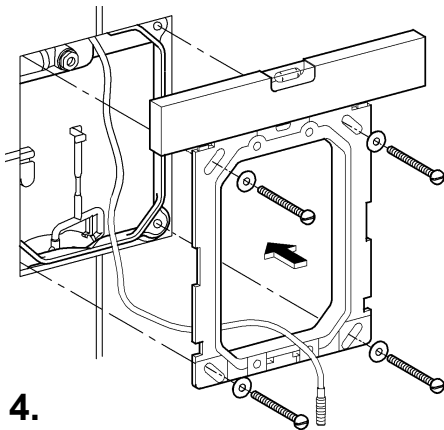
CN

托架仅用于带垂直开口和 AV1 的 6 升水箱。

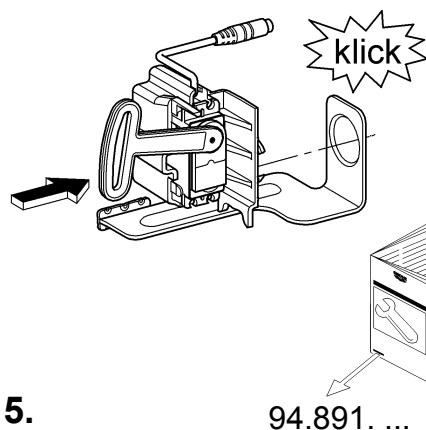
RUS

Применять держатель только при смывном бачке 6 литров с вертикальным отверстием и AV1.



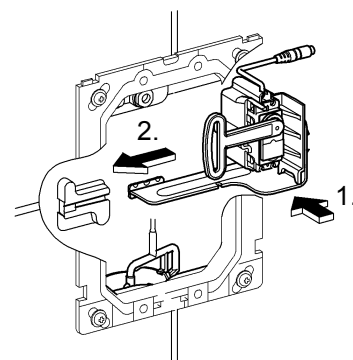


4.

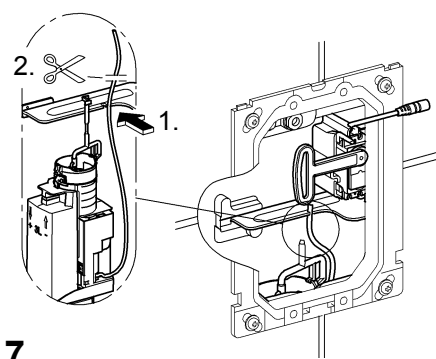


5.

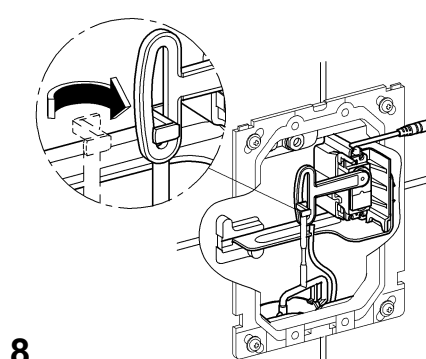
94.891. ...



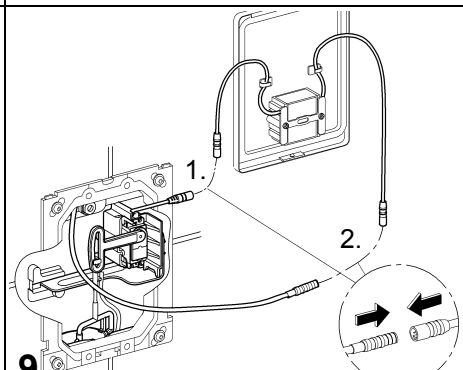
6.



7.



8.



9.

D
Achtung: Bevor der Servomotor in den Spülkasten eingesetzt wird, muss der Servomotor kalibriert werden. Siehe hierzu TPI: **94.891. ...**

GB
Caution: The servo motor must be calibrated before it is installed in the cistern. See TPI: **94.891. ...**

F
Attention: étalonner le servomoteur avant de l'insérer dans le réservoir de chasse. Voir les informations techniques à ce sujet: **94.891. ...**

E
¡Atención! Calibrar el servomotor antes de insertarlo en la cisterna. Véase TPI: **94.891. ...**

I
Attenzione: Prima di utilizzare il servomotore nella cassetta di sciacquo è necessario tararlo. Vedere TPI: **94.891. ...**

NL
Waarschuwing: Kalibreer de servomotor voordat u deze in het spoelreservoir plaatst. Zie hiervoor TPI: **94.891. ...**

S
Observera: Innan servomotorn placeras i vattenbehållaren måste servomotorn kalibreras. Mer information finns i TPI: **94.891. ...**

DK
Bemærk: Før servomotoren monteres i cisternen, skal servomotoren kalibreres. Se også TPI: **94.891. ...**

N
Merk: Før servomotoren settes inn i cisternen, må servomotoren kalibreres. Se TPI: **94.891. ...**

FIN
Huomio: Servomootori pitää kalibroida ennen kuin se asennetaan huuhtelusäiliöön. Ohjeet, ks. TPI: **94.891. ...**

PL
Uwaga: Przed montażem silnika wspomagającego w zbiorniku spłukującym, należy silnik poddać kalibracji. Zobacz TPI: **94.891. ...**

UAE
تحذير: قبل تركيب المحرك الموزر في خزان شطف المراض يجب معايرة المحرك الموزر. انظر TPI: **94.891. ...** فيما يتعلق بذلك.

GR
Προσοχή: Πριν τοποθετηθεί ο σερβοκινητήρας στο δοχείο πλύσης θα πρέπει να τον καλιμπράρετε. Βλέπε και TPI: **94.891. ...**

CZ
Pozor: Před nasazením servomotoru do splachovací nádržky se musí provést kalibrace servomotoru. Viz k tomu TPI: **94.891. ...**

H
Figyelem: Mielőtt a szervomotort behelyezik az öblítőtartályba, kalibrálni kell. Ehhez lásd TPI: **94.891. ...**

P
Atenção: Antes de inserir o servomotor no autoclismo, o mesmo deve estar calibrado. Ver para este efeito o TPI: **94.891. ...**

TR
Dikkat: Servomotor rezervuar içine yerleştirilmeden önce kalibre edilmelidir. Bunun için bkz. TPI: **94.891. ...**

SK
Pozor: Pred nasadením servomotoru do splachovacej nádržky sa musí servomotor kalibrovať. Pozri TPI: **94.891. ...**

SLO
Pozor: Preden servomotor namestite v izplakovalni kotliček, ga je potrebno kalibrirati. Pri tem glej TPI: **94.891. ...**

HR
Pozor: Prije stavljanja servomotoru u vodokotlić, servomotor se mora kalibrirati. O tome pogledajte TPI: **94.891. ...**

BG
Внимание: Преди да поставите сервомотора в казанчето, той трябва да бъде калибриран. За тази цел вижте TPI: **94.891. ...**

EST
Tähelepanu! Enne servomootori paigaldamist loputuskaasti tuleb servomootor kalibreerida. Vt selle kohta TPI: **94.891. ...**

LV
Uzmanību: Pirms servomotoru ielikšanas skalošanas kastē to nepieciešams kalibrēt. Šeit skatiet TPI: **94.891. ...**

LT
Dėmesio! Prieš įdedant servovariklį į bakelį, servovariklį reikia sukalibruoti. Plačiau aprašyta TPI: **94.891. ...**

RO
Atenție Înainte de a introduce servomotorul în rezervorul pentru WC, motorul trebuie calibrat. A se vedea în acest sens instrucțiunile: **94.891. ...**

CN
警告: 必须先校准伺服电机, 再在水箱中安装它。请参见 TPI: **94.891. ...**

RUS
Внимание! Перед установкой сервомотора в смывной бак его необходимо калибровать. См. для этого TPI: **94.891. ...**