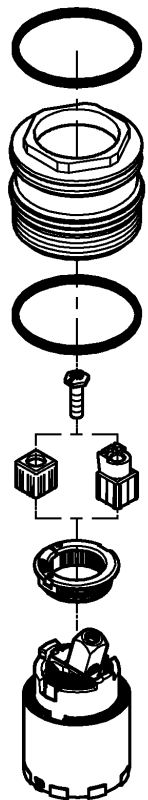


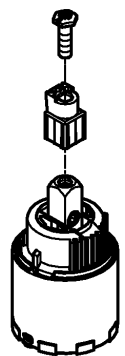


46 374

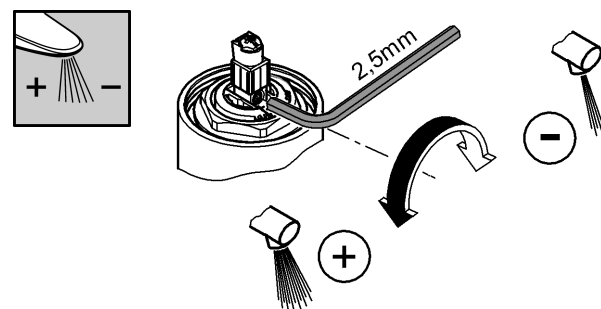
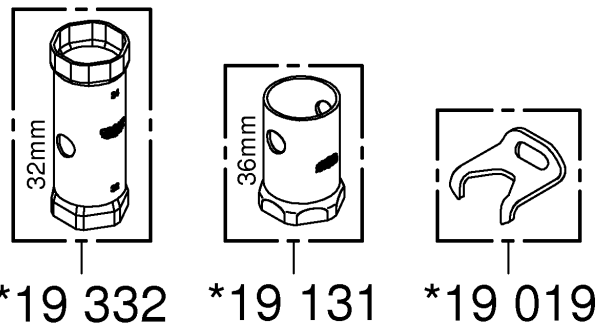
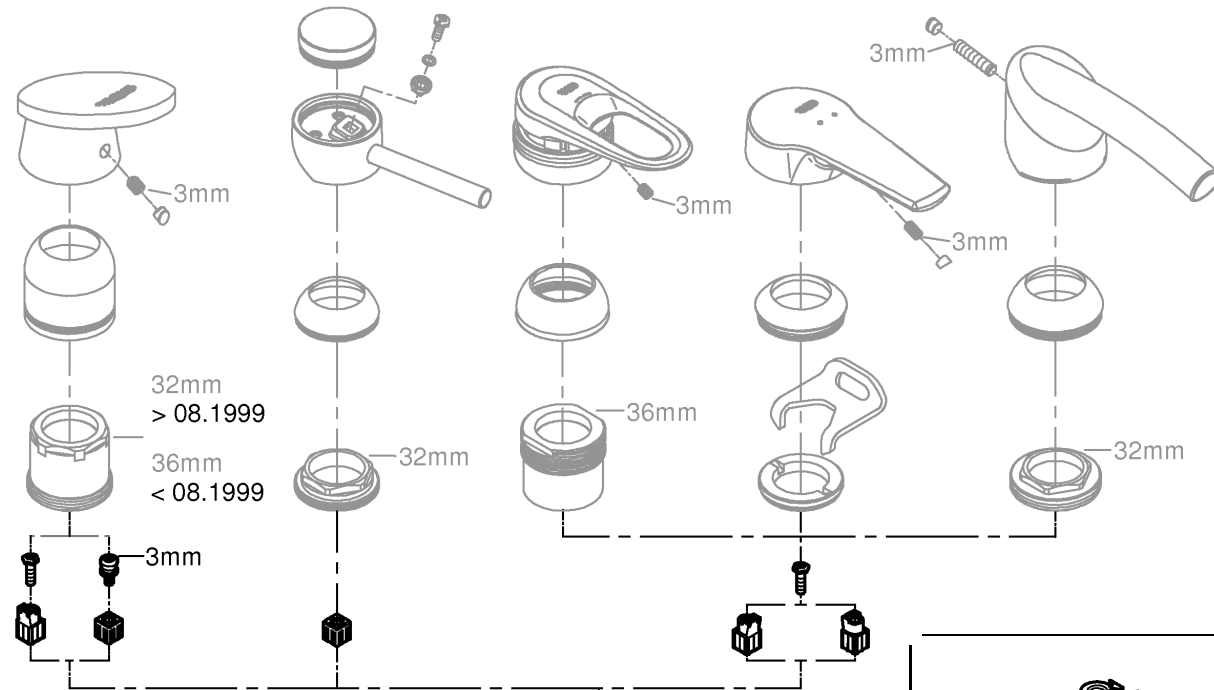


46 589 +

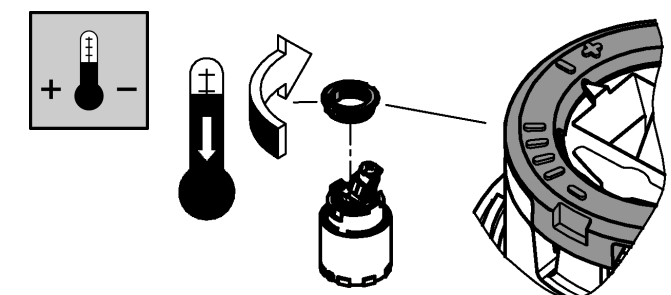
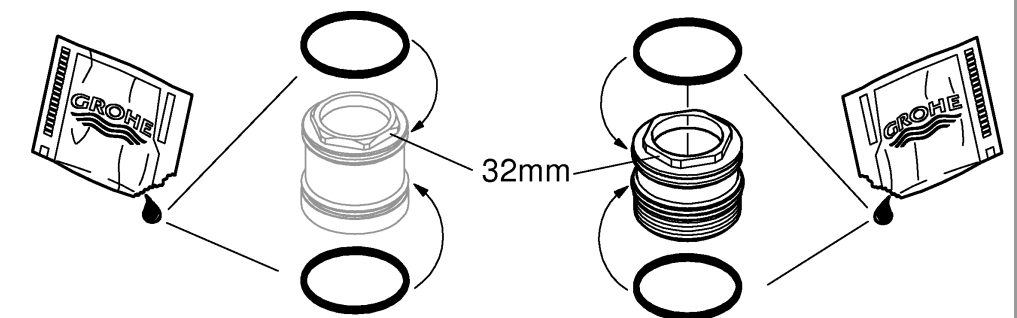
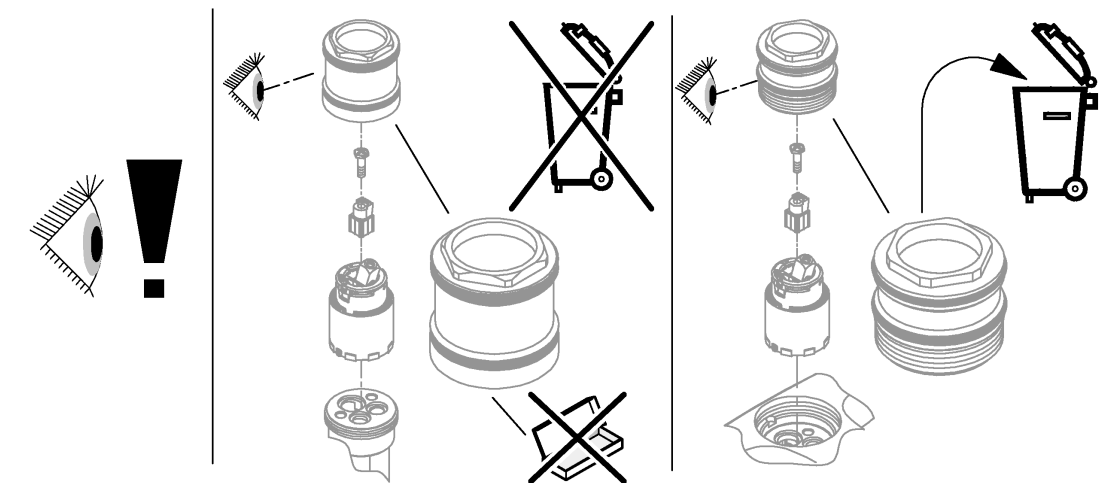
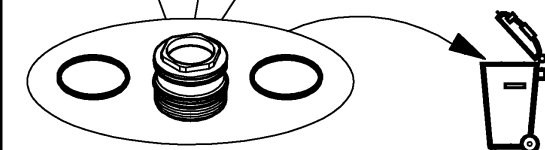
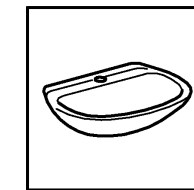
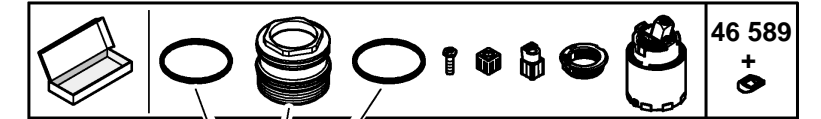
46 863



46 558



! 46 374
46 589



46 580

