

# PM 2

## Installation and operating instructions

GB D F I E P GR NL S FIN DK  
PL RU H RO CZ SK TR



### **RU Декларация о соответствии**

Мы, компания **Grundfos**, со всей ответственностью заявляем, что изделия **PM 2**, к которым и относится данная декларация, отвечают требованиям следующих указаний Совета ЕС об унификации законодательных предписаний стран-членов ЕС:

- Электрические машины для эксплуатации в пределах определенного диапазона значений напряжения (2006/95/EC). Применявшиеся стандарты: Евростандарт: EN 60730-1: 2000 и EN 60730-2-6: 2008.
- Электромагнитная совместимость (2004/108/EC). Применявшиеся стандарты: Евростандарт: EN 60730-1: 2000 и EN 60730-1, A16: 2007.

### **RO Declarație de conformitate**

Noi, **Grundfos**, declarăm asumându-ne întreaga responsabilitate că produsele **PM 2** la care se referă această declarație sunt în conformitate cu Directivele Consiliului în ceea ce privește alinierea legislațiilor Statelor Membre ale CE, referitoare la:

- Echipamente electrice destinate utilizării între limite exacte de tensiune (2006/95/EC). Standarde aplicate: EN 60730-1: 2000 și EN 60730-2-6: 2008.
- Compatibilitate electromagnetică (2004/108/EC). Standarde aplicate: EN 60730-1: 2000 și EN 60730-1, A16: 2007.

### **SK Prehlásenie o konformite**

My firma **Grundfos**, na svoju plnú zodpovednosť prehlasujeme, že výrobky **PM 2**, na ktoré sa toto prehlásenie vzťahuje, sú v súlade s nasledovnými smernicami Rady pre zblíženie právnych predpisov členských zemí Európskej únie:

- Elektrické prevádzkové prostriedky, použité v určitom napäťovom rozsahu (2006/95/EG). Použité normy: EN 60730-1: 2000 a EN 60730-2-6: 2008.
- Elektromagnetická kompatibilita (2004/108/EG). Použité normy: EN 60730-1: 2000 a EN 60730-1, A16: 2007.

### **H Konformitási nyilatkozat**

Mi, a **Grundfos**, egyedüli felelősséggel kijelentjük, hogy az **PM 2** termékek, amelyekre jelen nyilatkozat vonatkozik, megfelelnek az Európai Unió tagállamainak jogi irányelveit összehangoló tanács alábbi irányelveinek:

- Meghatározott feszültség határokon belül használt elektromos eszközök (2006/95/EK). Alkalmazott szabványok: EN 60730-1: 2000 és EN 60730-2-6: 2008.
- Elektromágneses összeférhetőség (2004/108/EK). Alkalmazott szabványok: EN 60730-1: 2000 és EN 60730-1, A16: 2007.

### **CZ Prohlášení o shodě**

My firma **Grundfos** prohlašujeme na svou plnou odpovědnost, že výrobky **PM 2** na něž se toto prohlášení vztahuje, jsou v souladu s ustanoveními směrnice Rady pro sblížení právních předpisů členských států Evropského společenství v oblastech:

- provozování spotřebičů v toleranci napětí (2006/95/EG). použité normy: EN 60730-1: 2000 a EN 60730-2-6: 2008.
- elektromagnetická kompatibilita (2004/108/EG). použité normy: EN 60730-1: 2000 a EN 60730-1, A16: 2007.

Bjerringbro, 15th August 2008



Svend Aage Kaae  
Technical Director

# СОДЕРЖАНИЕ



АЯ56

	Стр.
<b>1. Значение символов и надписей</b>	<b>141</b>
<b>2. Области применения</b>	<b>141</b>
2.1 Рабочие жидкости	142
2.2 Температура перекачиваемой жидкости	142
2.3 Рабочее давление	142
<b>3. Монтаж</b>	<b>142</b>
3.1 Место установки	142
<b>4. Подключение электрооборудования</b>	<b>144</b>
4.1 Подключение модулей с помощью комплектного кабеля и штепселя	144
4.2 Подключение модулей при отсутствии кабеля и штепселя в комплекте поставки	144
4.3 Альтернативные источники электропитания	144
<b>5. Панель управления</b>	<b>144</b>
5.1 Микропереключатели	145
5.2 Включение настройки DIP-переключателей	146
5.3 Проверка настройки DIP-переключателей	146
<b>6. Пуск</b>	<b>146</b>
<b>7. Работа</b>	<b>147</b>
7.1 Включение и отключение в зависимости от расхода воды	147
7.2 Включение/отключение при избыточном давлении 1 бар	147
7.3 Неисправность системы электропитания	147
<b>8. Функции</b>	<b>147</b>
8.1 Автоматическая перезагрузка	147
8.2 Антицикличность	147
8.3 Максимальное время непрерывной работы (30 минут)	148
8.4 Защита от сухого хода	148
<b>9. Защита от низких температур</b>	<b>148</b>
<b>10. Сигналы неисправности</b>	<b>149</b>
<b>11. Технические данные</b>	<b>149</b>
<b>12. Обнаружение и устранение неисправностей</b>	<b>150</b>
<b>13. Дополнительная информация</b>	<b>152</b>
<b>14. Утилизация отходов</b>	<b>152</b>
<b>15. Гарантии изготовителя</b>	<b>152</b>

## Внимание

Прежде чем приступать к операциям по монтажу оборудования, необходимо внимательно изучить данное руководство по монтажу и эксплуатации. Монтаж и эксплуатация должны также выполняться в соответствии с местными нормами и общепринятыми в практике оптимальными методами.



## 1. Значение символов и надписей

### Внимание

Указания по технике безопасности, содержащиеся в данном руководстве по обслуживанию и монтажу, невыполнение которых может повлечь опасные для жизни и здоровья людей последствия, специально отмечены общим знаком опасности по стандарту DIN 4844-W00.



Этот символ вы найдете рядом с указаниями по технике безопасности, невыполнение которых может вызвать отказ оборудования, а также его повреждение.

Внимание

Рядом с этим символом находятся рекомендации или указания, облегчающие работу и обеспечивающие надежную эксплуатацию оборудования.

Указание

## 2. Области применения

Модуль PM 2 предназначен для управления в автоматическом режиме насосами Grundfos и другими насосами для систем водоснабжения. Модуль PM 2 может быть установлен в системах с или без гидробака.

Они используются для сбора и утилизации дождевой воды и в системах водоснабжения в

- односемейных домах;
- многоэтажных домах;
- летних домах и дачах;
- в садоводстве;
- сельском хозяйстве.

RU

## 2.1 Рабочие жидкости

Чистые, невязкие, неагрессивные и взрывобезопасные жидкости, не содержащие абразивных частиц или волокон, которые могут оказывать механическое или химическое воздействие на модуль.

Примеры:

- питьевая вода;
- дождевые воды.

## 2.2 Температура перекачиваемой жидкости

0 °С - см. фирменную табличку.

## 2.3 Рабочее давление

Макс. 10 бар.

## 3. Монтаж

Установить модуль со стороны нагнетания насоса. См. рис. 2.

При перекачивании из колодца, скважины или другого подобного сооружения необходимо установить обратный клапан на всасывающем патрубке насоса.

Подключение модуля к системе трубопроводов рекомендуется выполнять с помощью штуцеров.

Выпускной патрубок модуля может поворачиваться на 360°. См. рис. 1.

Впускной патрубок является составной частью корпуса модуля.

Модуль оснащен встроенным обратным клапаном.

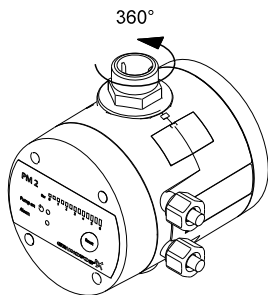


Рис. 1 Вращающийся выпускной патрубок

### 3.1 Место установки

Место монтажа должно содержаться в чистоте и хорошо проветриваться или иметь хорошую систему вентиляции.

Модуль PM 2 необходимо устанавливать таким образом, чтобы обеспечивалась его защита от дождя и прямого солнечного света.

Модуль PM 2 может быть установлен в системах с или без гидробака. См. рис. 2.

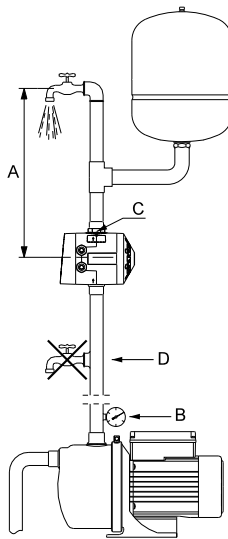


Рис. 2 Пример монтажа

Модуль может подключаться непосредственно к напорному патрубку насоса или устанавливаться между насосом и первой точкой водоразбора.

#### Поз. А на рис. 2:

Рекомендуется устанавливать модуль так, чтобы расстояние по высоте между ним и наивысшей точкой водоразбора не превышало значений, приведенных ниже в таблице.

Установленное давление включения [бар]	Максимальная высота [м]
1,5*	11
2,0	16
2,5	21
3,0	26
3,5	31
4,0	36
4,5	41
5,0	46

\* Установка по умолчанию.

См. раздел 7.1 Включение и отключение в зависимости от расхода воды.

TM04 0336 1508

TM03 9707 1508

**Поз. В на рис. 2:**

Для достижения правильной работы насос должен как минимум обеспечивать значения давления нагнетания, приведенные ниже в таблице.

**Минимальное давление нагнетания**

Установленное давления включения	Режим работы	
	Включение/ отключение в зависимости от расхода воды*	Включение/ отключение при избыточном давлении 1 бар**
[бар]	[бар]	[бар]
1,5*	1,9	2,9
2,0	2,4	3,4
2,5	2,9	3,9
3,0	3,4	4,4
3,5	3,9	4,9
4,0	4,4	5,4
4,5	4,9	5,9
5,0	5,4	6,4

\* Установка по умолчанию.

См. раздел 7.1 Включение и отключение в зависимости от расхода воды.

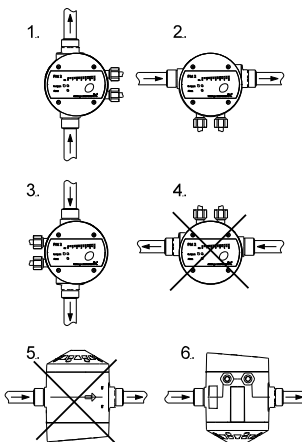
\*\* См. раздел 7.2 Включение/отключение при избыточном давлении 1 бар.

**Поз. С на рис. 2:**

Модуль необходимо устанавливать так, чтобы была видна панель управления и обеспечивался легкий доступ к ней. Необходимо убедиться в правильном подключении входа и выхода.

**Для предотвращения попадания воды в модуль не следует устанавливать его так, чтобы кабельные подключения направлялись вверх. См. рис. 3.**

**Внимание**

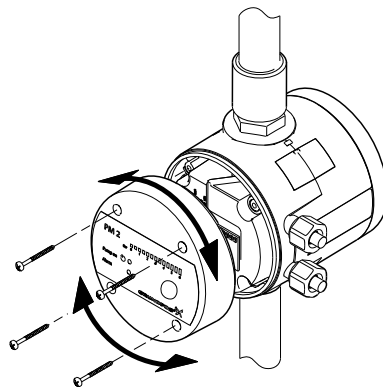


**Рис. 3** Положение при монтаже

**Следует избегать положение 6 при монтаже, если перекачиваемая жидкость содержит частицы, так как они могут оседать во внутреннем гидробаке модуля.**

**Внимание**

Можно открутить панель управления и изменить её расположение в зависимости от монтажного положения модуля. См. рис. 4.



**Рис. 4** Направление панели управления

**Поз. D на рис. 2:**

Нельзя оборудовать точки водоразбора между насосом и модулем.

TM04 1950 1708

TM04 1951 1508

**RU**

## 4. Подключение электрооборудования

### Внимание

Подключение электрооборудования должно выполняться в соответствии с местными нормами и правилами.

Перед тем как проводить любые подключения в модуле, необходимо убедиться в том, что электропитание выключено и не может быть включено по случайности или по неосторожности.



Модуль должен включаться через внешний сетевой выключатель, минимальный зазор между контактами которого составляет 3 мм для всех полюсов.

В целях предосторожности модуль следует подключать к розетке с заземлением.

Рекомендуется оснастить стационарную установку автоматическим выключателем тока утечки на землю (ELCB) с током отключения < 30 мА.

### 4.1 Подключение модулей с помощью комплектного кабеля и штепселя

Подключить модуль с помощью кабеля, входящего в комплект поставки.

### 4.2 Подключение модулей при отсутствии кабеля и штепселя в комплекте поставки

1. Снять панель управления модуля.
2. Выполнить электрическое подключение, как показано на рис. А или В, стр. 212, в зависимости от типа электродвигателя.
3. Надёжно закрепить панель управления с помощью 4 крепёжных винтов для обеспечения соответствия классу защиты корпуса IP65.

### 4.3 Альтернативные источники электропитания

Электропитание модуля РМ 2 может обеспечиваться от генератора или иных альтернативных источников питания при условии выполнения требований к электропитанию. См. раздел 11. *Технические данные*.

## 5. Панель управления

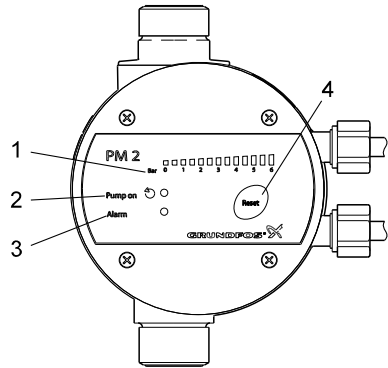


Рис. 5 Панель управления

TM03 9361 1508

Поз.	Наименование	Функция
1	"Шкала давлений"	Шкала давлений имеет 13 полей индикации с обозначением давления от 0 до 6 бар. Все поля индикации кратковременно загораются при включении электропитания.
2	"Pump on"	Зелёный световой индикатор горит постоянно при работе насоса. Световой индикатор также кратковременно загорается при включении электропитания.
3	"Alarm"	Красный световой индикатор горит постоянно или мигает при останове насоса по причине рабочего отказа. См. раздел 12. <i>Обнаружение и устранение неисправностей</i> . Световой индикатор также кратковременно загорается при включении электропитания.
4	[Reset]	Кнопка используется для сброса индикации неисправности проверки настроек микропереключателя. См. раздел 5.3 <i>Проверка настройки DIP-переключателей</i> .

## 5.1 Микропереключатели

В модуле имеется ряд настроек, которые можно выполнить с помощью DIP-переключателей на задней стороне пульта управления. См. рис. 6.

1.5 BAR	1	■	+0.5	} START
	2	■	+1.0	
	3	■	+1.0	
	4	■	+1.0	
	5	■	STOP = START + 1 BAR	
	6	■	AUTO RESET	
	7	■	ANTI CYCLING	
	8	■	MAX RUN 30 MIN.	

Рис. 6 Микропереключатели

Микропереключатель		Наименование	Установка по умолчанию
№	Наименование		
1-4	START	<p><b>Давление включения (<math>p_{start}</math>)</b> Эти DIP-переключатели используются для установки давления включения в диапазоне от 1,5 до 5,0 бар с шагом 0,5 бар.</p> <p><b>Пример:</b> DIP-переключатель 1 вкл (ON). DIP-переключатель 2 вкл (ON). Давление включения = 1,5 + 0,5 + 1 = <b>3 бар</b> См. раздел 7.2.1 <i>Условия включения и отключения.</i></p>	Все переключатели в положении OFF. ( $p_{start} = 1,5$ бар)
5	STOP = START + 1 BAR	<p><b>Включение/отключение при избыточном давлении 1 бар</b> (Этот рабочий режим подходит только для систем с гидробаком.) При установке DIP-переключателя в положение ON давление отключения насоса равно <math>p_{start} + 1</math> бар. См. раздел 7.2 <i>Включение/отключение при избыточном давлении 1 бар.</i> В системах без гидробака DIP-переключатель должен находиться в положении OFF.</p>	OFF (включение/отключение в зависимости от расхода воды)
6	AUTO RESET	<p><b>Автоматический сброс аварийных сигналов</b> Если DIP-переключатель установлен в положение ON, то при активации аварийных сигналов цикличности и сухого хода их сброс произойдет автоматически. См. раздел 8.1 <i>Автоматическая перезагрузка.</i></p>	OFF (ручной сброс аварийного сигнала)
7	ANTI CYCLING	<p><b>Антицикличность</b> При установке DIP-переключателя в положении ON насос будет отключен в случае цикличности. См. раздел 8.2 <i>Антицикличность.</i></p>	OFF

8	MAX RUN 30 MIN.	<b>Максимальное время непрерывной работы (30 минут)</b>	OFF
		Если DIP-переключатель установлен в положение ON, то насос отключится автоматически после непрерывной работы в течение 30 минут. См. раздел 8.3 <i>Максимальное время непрерывной работы (30 минут)</i> .	

## 5.2 Включение настройки DIP-переключателей

*После того как были сделаны необходимые настройки DIP-переключателей, их необходимо активировать, в противном случае РМ 2 не сможет обнаружить эти настройки.*

Указание

Для активации настроек DIP-переключателей необходимо нажать на кнопку [Reset] или отключить и повторно подключить электропитание к модулю.

## 5.3 Проверка настройки DIP-переключателей

При удерживании кнопки [Reset] в нажатом состоянии в течение как минимум 3 секунд поля индикации DIP-переключателей, находящихся в положении ON, будут гореть на шкале давлений. Поля индикации включаются справа налево. Это значит, что, если горит крайнее справа поле индикации, DIP-переключатель 8 находится в положении ON, и т.д. См. таблицу ниже.

Поле индикации [бар]	2,5	3,0	3,5	4,0	4,5	5,0	5,5	6,0
№ DIP-переключателя	1	2	3	4	5	6	7	8

## 6. Пуск

1. Открыть кран в системе.
2. Подключить источник питания.
3. Убедитесь, что световые индикаторы "Pump on" и "Alarm", а также все зелёные световые индикаторы на шкале давлений кратковременно загорелись.
  - Насос работает, и в системе создается избыточное давление. Давление указывается световыми полями на шкале давлений.
4. Закрыть кран.
5. Через несколько секунд насос остановится и световой индикатор зелёного цвета погаснет. Теперь система готова к работе.

*Если в течение 5 минут после пуска в гидросистеме не создается избыточное давление, то включается защита от сухого хода, в результате чего насос остановится. Прежде чем повторно запускать насос необходимо проверить условия заливки насоса.*

Указание

*Повторный запуск насоса произойдет автоматически, если DIP-переключатель 6 (AUTO RESET) был установлен в положение ON, в противном случае насос можно перезапустить вручную нажатием кнопки [Reset].*



## 7. Работа

Модуль РМ 2 выполняет запуск и останов насоса в автоматическом режиме. Это достигается двумя способами:

- Модуль поставляется с заводской настройкой, которую можно использовать как для систем с гидробаком, так и без. См. раздел *7.1 Включение и отключение в зависимости от расхода воды.*
- В системах, оборудованных гидробаком, можно применять настройку, приведенную в разделе *7.2 Включение/отключение при избыточном давлении 1 бар.* Данная настройка сократит время работы насоса.

### 7.1 Включение и отключение в зависимости от расхода воды

По умолчанию модуль РМ 2 настроен на этот рабочий режим, т.е. DIP-переключатель 5 установлен в положение ON.

**С настройкой по умолчанию насос не отключится, пока не будет достигнуто его максимальное давление.**

**Внимание**

#### 7.1.1 Условия включения и отключения

##### Условия включения

Модуль запустит насос при выполнении как минимум одного из следующих условий:

- Расход выше значения  $Q_{min.}$
- Давление ниже значения  $P_{start}$ . Давление включения по умолчанию составляет 1,5 бар с возможностью повышения с шагом 0,5 бар. См. раздел *5.1 Микропереключатели.*

##### Условия отключения

Модуль остановит насос спустя примерно 10 секунд при выполнении следующих двух условий:

- Расход ниже значения  $Q_{min.}$
  - Давление выше значения  $P_{start}$ .
- Значения  $p_{start}$  и  $Q_{min.}$  приведены в разделе *11. Технические данные.*

### 7.2 Включение/отключение при избыточном давлении 1 бар

Этот рабочий режим может быть использован в системах с гидробаком достаточного размера. В этом рабочем режиме насос включится и отключится при избыточном давлении 1 бар, что сократит время работы насоса. Использование гидробака недостаточного размера может стать причиной возникновения цикличности насоса. Для активации функции переведите DIP-переключатель 5 в положение ON. См. раздел *5.1 Микропереключатели.*

### 7.2.1 Условия включения и отключения

Для описанных ниже условий требуется, чтобы микропереключатель 5 был установлен в положении ON.

##### Условия включения

Модуль запустит насос при давлении ниже значения  $P_{start}$ .

Давление включения по умолчанию составляет 1,5 бар с возможностью повышения с шагом 0,5 бар. См. раздел *5.1 Микропереключатели.*

##### Условия отключения

Модуль отключит насос при давлении выше значения  $P_{stop}$ .

$P_{stop} = P_{start} + 1 \text{ бар.}$

### 7.3 Неисправности системы электропитания

В случае перебоев в электропитании повторный запуск насоса происходит автоматически сразу после того, как к нему вновь подается питание в течение как минимум 10 секунд.

## 8. Функции

### 8.1 Автоматическая перезагрузка

При включенной функции автоматической перезагрузки сброс аварийных сигналов цикличности и сухого хода будет выполняться автоматически.

Для активации функции переведите DIP-переключатель 6 в положение ON. См. раздел *5.1 Микропереключатели.*

**НЕ следует активировать функцию автоматической перезагрузки для насосов без автоматической заливки при поступлении воды после сухого хода.**

**Внимание**

### 8.2 Антицикличность

В целях предотвращения возможности случайных включений и отключений насоса в случае неисправности установки можно активировать функцию антицикличности.

Функция обнаружит цикличность при ее возникновении, затем отключит насос и подаст аварийный сигнал.

Если модуль РМ 2 настроен на включение и отключение в зависимости от расхода воды, цикличность может возникнуть в следующих случаях:

- при небольшой течи;
- при неполностью закрытом кране.

Если модуль РМ 2 настроен на включение и отключение при избыточном давлении 1 бар, цикличность может возникнуть в следующих случаях:

- при потере предварительного давления в гидробаке;
- при недостаточном размере гидробака.

При активации аварийного сигнала цикличности повторный запуск насоса можно произвести вручную нажатием кнопки [Reset].

При включенной функции автоматической перезагрузки повторный запуск насоса произойдет автоматически через 12 часов после срабатывания аварийного сигнала.

Для активации функции переведите DIP-переключатель 7 в положение ON. См. раздел 5.1 *Микропереключатели*.

*При очень малом расходе функция антицикличности может диагностировать такое состояние как небольшую течь и случайно отключить насос. Если это происходит, можно отключить функцию.*

Указание

### 8.3 Максимальное время непрерывной работы (30 минут)

При активации данной функции насос будет отключен, после того как он проработает непрерывно в течение 30 минут.

Повторно запустить насос кнопкой на пульте управления [Reset].

Данная функция предназначена для предотвращения бесполезного потребления воды и электроэнергии, т.е. в случае разрыва трубопровода или больших течей.

*При включенной функции потребление свыше 30 минут приведет к срабатыванию аварийного сигнала, в результате чего насос будет отключен.*

Указание

*При включении данной функции повторный запуск насоса в результате действия функции автоматической перезагрузки будет невозможен.*

Для активации функции переведите DIP-переключатель 8 в положение ON. См. раздел 5.1 *Микропереключатели*.

### 8.4 Защита от сухого хода

Модуль имеет защиту от сухого хода, которая автоматически останавливает насос в случае работы всухую.

Защита от сухого хода работает по-разному в режимах залива и эксплуатации.

***В случае активации аварийного сигнала сухого хода необходимо определить причину до того, как производить повторный пуск насоса, чтобы предотвратить повреждение насоса.***

Внимание

#### 8.4.1 Сухой ход при заливе

Если модуль выявляет отсутствие давления и расхода в течение 5 минут после подключения к электропитанию и запуска насоса, происходит активация аварийного сигнала сухого хода.

#### 8.4.2 Сухой ход при эксплуатации

Если модуль выявляет отсутствие давления и расхода в течение 40 секунд при нормальном режиме эксплуатации, происходит активация аварийного сигнала сухого хода.

#### 8.4.3 Сброс аварийного сигнала сухого хода

##### Ручной сброс аварийного сигнала

При активации аварийного сигнала сухого хода повторный запуск насоса можно произвести вручную нажатием кнопки [Reset]. Если модуль выявляет отсутствие давления и расхода в течение 40 секунд после повторного запуска, происходит повторная активация аварийного сигнала сухого хода.

##### Автоматическая перезагрузка

При включенной функции автоматической перезагрузки повторный запуск насоса произойдет автоматически через 30 минут после срабатывания аварийного сигнала. Если после повторного пуска в течение 5 минут работы не произойдет залив насоса, то снова сработает аварийный сигнал сухого хода. Функция автоматической перезагрузки будет пытаться перезапустить насос каждые 30 минут в течение первых 24 часов. После этого повторный запуск будет предприниматься каждые 24 часа.

## 9. Защита от низких температур

Если насос не эксплуатируется во время действия отрицательных температур, то из него и из модуля необходимо слить жидкость.

***Для РМ не предусмотрено никакого дополнительного дренажного оборудования, однако, если агрегат смонтирован в соответствии с рис. 7, его опорожнение выполняется легко.***

Указание

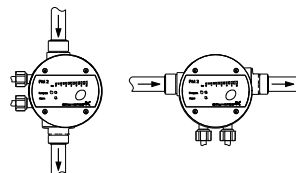


Рис. 7 Положение, в котором агрегат легко опорожняется

## 10. Сигналы неисправности

Световая индикация	Авария	Причина
Индикатор красного цвета горит непрерывно.	Сухой ход.	Насос работал без воды.
Световой индикатор "Alarm" мигает однократно за один промежуток времени.	Цикличность.	Насос работает циклично. <b>Примечание:</b> Происходит при включенной функции антицикличности. См. раздел 8.2 <i>Антицикличность</i> .
Световой индикатор "Alarm" мигает два раза за один промежуток времени.	Максимальное время работы.	Насос работал непрерывно в течение 30 минут. <b>Примечание:</b> Происходит при включенной функции "максимальное время непрерывной работы (30 минут)". См. раздел 8.3 <i>Максимальное время непрерывной работы (30 минут)</i> .
Световой индикатор "Alarm" мигает три раза за один промежуток времени.	Режим защиты.	В течение короткого периода времени произошло многократное включение/отключение насоса. Каждый пуск насоса происходит с задержкой в несколько секунд в целях защиты установки. Задержка пуска действует до тех пор, пока не будет восстановлен нормальный режим работы. <b>Примечание:</b> Режим защиты защитит установку при настройке РМ 2 на включение/отключение при избыточном давлении 1 бар, т.е. когда микропереключатель 5 установлен в положение ON. Режим защиты работает независимо от функции антицикличности.
Световой индикатор "Alarm" мигает более трёх раз за один промежуток времени.	Возникла внутренняя ошибка.	Внутренняя ошибка в модуле.

## 11. Технические данные

Данные	модель 230 В	модель 115 В
Напряжение питания	1 x 220-240 В AC	1 x 110-120 В AC
Максимальная индуктивная нагрузка	10 А	
Частота тока	50/60 Гц	
Макс. температура окружающей среды	Смотрите фирменную табличку.	
Температура жидкости	0 °С - см. фирменную табличку.	
$P_{\text{пуск}}^{1)}$	от 1,5 до 5 бар	
$P_{\text{останов}}^{2)}$	$P_{\text{пуск}} + 1$ бар	
$Q_{\text{мин.}}$	1,0 литр/мин.	
Запаздывание во время останова	10 секунд	
Макс. рабочее давление	PN 10 / 10 бар / 1 МПа	
Класс защиты	IP65	
Объем внутреннего гидробака	0,1 литр	
Размеры	См. рис. С, стр. 212.	

<sup>1)</sup> Давление пуска ( $P_{\text{пуск}}$ ) может быть установлено с шагом 0.5 бар. Настройка описывается в разделе 5.1 *Микропереключатели*.

<sup>2)</sup> Давление останова ( $P_{\text{останов}}$ ) используется только в системах с гидробаком. См. раздел 7.2 *Включение/отключение при избыточном давлении 1 бар*.

Технические данные модуля могут ограничиваться параметрами насоса. См. руководство по монтажу и эксплуатации для насоса.

## 12. Обнаружение и устранение неисправностей



### Внимание

Перед началом любых работ с насосом/модулем РМ убедитесь, что электропитание отключено и не может произойти его случайное включение.

Неисправность	Причина	Устранение неисправности
1. Зелёное световое поле "0 бар" не горит даже при включении электропитания.	a) Перегорели предохранители электрооборудования.	Заменить предохранители. Если новые предохранители опять перегорают, необходимо проверить электрооборудование.
	b) Сработал автоматический выключатель тока утечки на землю или автомат защиты напряжения тока повреждения.	Включить автомат защиты.
	c) Отсутствует электропитание.	Связаться с местной электроснабжающей организацией.
	d) Модуль поврежден.	Отремонтировать или заменить модуль.*
2. Зелёный световой индикатор "Pump on" горит, но насос не запускается.	a) Отключение электропитания насоса за модулем.	Проверить подключения штепселя и кабеля, а также отключен ли встроенный автоматический выключатель насоса.
	b) Защитный автомат электродвигателя отключил электропитание из-за перегрузки.	Проверить, не заблокирован ли электродвигатель/насос.
	c) Насос повреждён.	Отремонтировать или заменить насос.
	d) Модуль повреждён.	Отремонтировать или заменить модуль.*
3. При открытом водопроводном кране насос не запускается. Световой индикатор "Pump on" не горит.	a) Слишком большое расстояние по высоте между модулем и точкой водоразбора.	Настроить установку или повысить давление включения. См. раздел 5.1 <i>Микропереключатели</i> .
	b) Модуль повреждён.	Отремонтировать или заменить модуль.*
4. Система без гидробака: Частые включения и остановки насоса.	a) DIP-переключатель 5 был установлен в положение ON.	Переведите DIP-переключатель 5 в положение OFF. См. раздел 5.1 <i>Микропереключатели</i> .
	b) Течь в трубопроводе.	Проверить и отремонтировать трубопровод.
	c) Течь обратного клапана.	Промыть или заменить обратный клапан.*
5. Система с гидробаком: Частые включения и остановки насоса.	a) Отсутствует предварительное давление в гидробаке или недостаточный размер бака.	Проверить предварительное давление бака и при необходимости загрузить бак повторно. Если размер гидробака недостаточен, установите DIP-переключатель 5 в положение OFF, или замените гидробак.
	b) Течь обратного клапана.	Промыть или заменить обратный клапан.*

Неисправность	Причина	Устранение неисправности
6. Насос не останавливается.	a) Насос не может обеспечить требуемое давление нагнетания при подаче.	Заменить насос.
	b) Слишком высокое давление включения.	Уменьшить давление включения. См. 5.1 <i>Микропереключатели</i> .
	c) Модуль повреждён.	Отремонтировать или заменить модуль.*
	d) Обратный клапан насоса заблокирован в открытом положении.	Промыть или заменить обратный клапан.*
7. Непрерывно горит световой индикатор красного цвета.	a) Сухой ход. Для работы насоса требуется подача воды.	Проверить трубопровод.
	b) Отключение электропитания насоса за модулем.	Проверить подключения штепселя и кабеля, а также отключен ли встроенный автоматический выключатель насоса.
	c) Защитный автомат электродвигателя отключил электропитание из-за перегрузки.	Проверить, не заблокирован ли электродвигатель/насос.
	d) Насос повреждён.	Отремонтировать или заменить насос.
	e) Модуль повреждён.	Отремонтировать или заменить модуль.*
8. Система без гидробака: Красный световой индикатор "Alarm" мигает однократно за один промежуток времени.	a) Цикличность. После использования кран не был полностью закрыт.	Проверить все краны. См. раздел 8.2 <i>Антицикличность</i> .
	b) Цикличность. Наличие небольшой течи в системе.	Проверить систему на наличие течей. См. раздел 8.2 <i>Антицикличность</i> .
9. Система с гидробаком: Красный световой индикатор "Alarm" мигает однократно за один промежуток времени.	a) Цикличность. Отсутствует предварительное давление в гидробаке или недостаточный размер бака.	Проверить предварительное давление бака и при необходимости загрузить бак повторно. Если размер гидробака недостаточен, установите DIP-переключатель 5 в положение OFF, или замените гидробак. См. раздел 8.2 <i>Антицикличность</i> .
10. Красный световой индикатор "Alarm" мигает два раза за один промежуток времени.	a) Максимальное время непрерывной работы (30 минут). Насос работал непрерывно в течение 30 минут.	Проверить систему на наличие течей. Отключить функцию, позволяющую работать насосу 30 минут. См. раздел 8.3 <i>Максимальное время непрерывной работы (30 минут)</i> .

Неисправность	Причина	Устранение неисправности
11. Красный световой индикатор "Alarm" мигает три раза за один промежуток времени, и каждое включение насоса происходит с запаздыванием в несколько секунд.	a) Слишком много циклов включения и отключения за короткий промежуток времени. Отсутствует предварительное давление в гидробаке или недостаточный размер бака.	Проверить предварительное давление бака и при необходимости загрузить бак повторно. Если размер гидробака недостаточен, установите DIP-переключатель 5 в положение OFF, или замените гидробак.
	b) Слишком много циклов включения и отключения за короткий промежуток времени. Модуль PM 2 настроен на включение/отключение при избыточном давлении 1 бар, т.е. DIP-переключатель 5 установлен в положение ON, но в системе не установлен гидробак.	Установить DIP-переключатель 5 в положение OFF.
12. Красный световой индикатор "Alarm" мигает четыре раза за один промежуток времени.	a) Отказ датчика давления.	Отремонтировать или заменить модуль РМ.*

\* См. инструкции по техобслуживанию на [www.grundfos.com](http://www.grundfos.com) > International website > WebCAPS > Service.

### 13. Дополнительная информация

Дополнительную информацию и технические данные модуля РМ 2 можно найти на сайте [www.grundfos.com](http://www.grundfos.com) > International website > WebCAPS.

По всем вопросам обращайтесь в местное представительство компании Grundfos или службу сервиса.

### 14. Утилизация отходов

Данное изделие, а также узлы и детали должны утилизироваться в соответствии с требованиями экологии:

1. Используйте общественные или частные службы сбора мусора.
2. Если такие организации или фирмы отсутствуют, свяжитесь с ближайшим филиалом или Сервисным центром Grundfos (не применимо для России).

### 15. Гарантии изготовителя

На все установки предприятие-производитель предоставляет гарантию 24 месяца со дня продажи. При продаже изделия, покупателю выдается Гарантийный талон. Условия выполнения гарантийных обязательств см. в Гарантийном талоне.

#### Условия подачи рекламаций

Рекламации подаются в Сервисный центр Grundfos (адреса указаны в гарантийном талоне), при этом необходимо предоставить правильно заполненный Гарантийный талон.

Сохраняется право на внесение технических изменений.

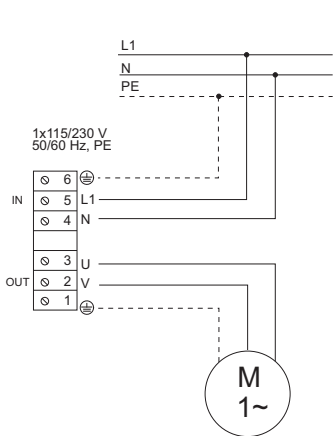


Fig. A

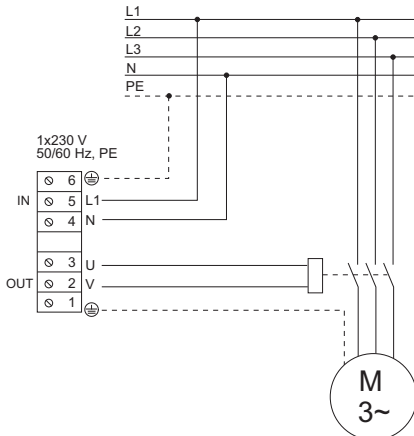


Fig. B

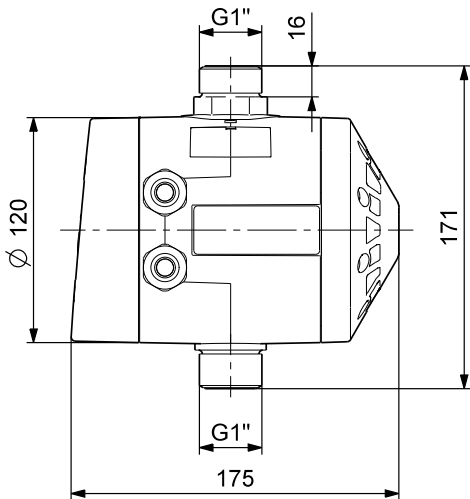
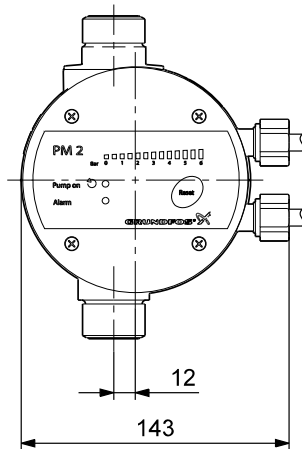


Fig. C



TM04 1991 1708

TM03 9220 3707 - TM04 1953 1508

**avrrora-arm.ru**  
**+7 (495) 956-62-18**