



**UP, UPS,  
UPN, UPSN**



## **RU: Внимание**

Данное изделие может использоваться детьми в возрасте от 8 лет и лицами с ограниченными физическими, сенсорными и умственными способностями или недостаточным опытом работы с изделием и знаниями о нем при условии, что такие лица находятся под присмотром или были проинструктированы на предмет безопасного использования изделия. Такие лица должны также понимать факторы

опасности, связанные с использованием изделия. Строго запрещается разрешать детям играть с изделием. Очистка и техническое обслуживание не должны выполняться детьми или лицами с ограниченными физическими, сенсорными или умственными способностями без должного присмотра.


## **SE: Varning**

Denna produkt kan användas av barn från 8 år och uppåt och personer med reducerad fysisk,



Max. 1.0 MPa  
(10 bar)



Max. 95 % RH   
UP(S), UP(S)N: IPX2/IPX4  
UP(S)K: IPX2D

< 43 dB(A)



Hmax 0.7 - 7 (m)



Min./Max.  
+2 °C / +95/110 °C



UP(S)

Min./Max.  
0 °C / +40 °C





Min./Max.  
+2 °C / +95/110 °C



UP(S) N

Min./Max.  
0 °C / +40 °C



Min./Max.  
-25 °C / +95 °C

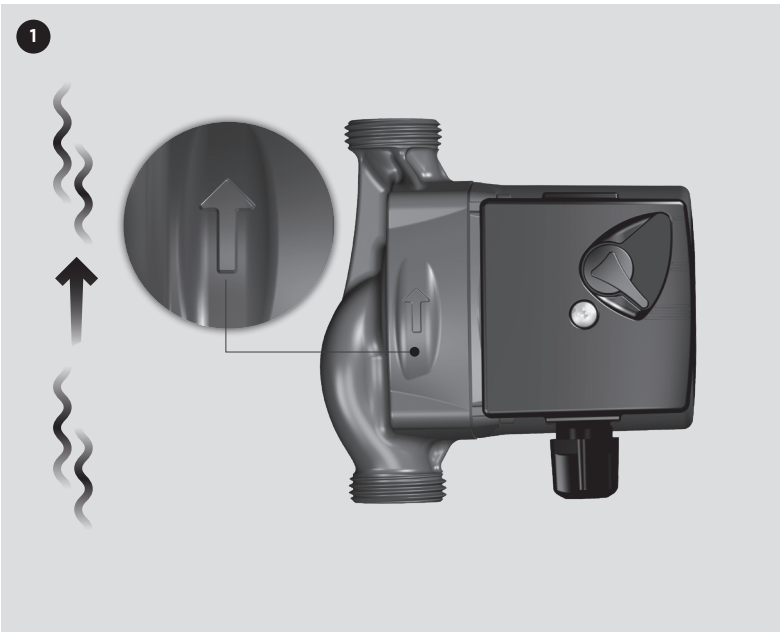
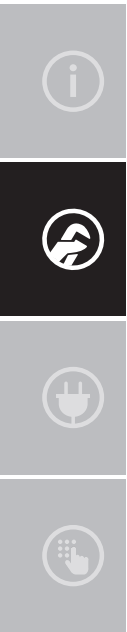


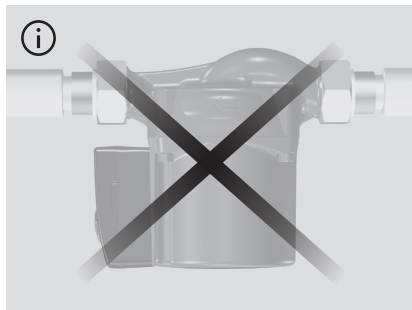
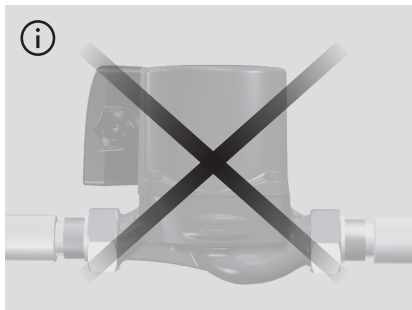
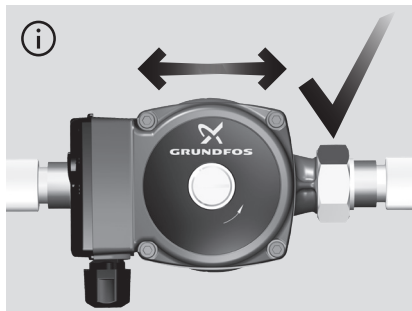
Min./Max.  
0 °C / +40 °C



UP(S) K  
UP(S) KU



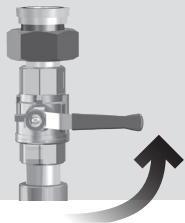
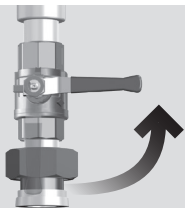




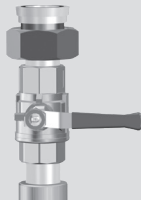
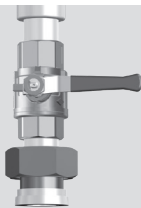


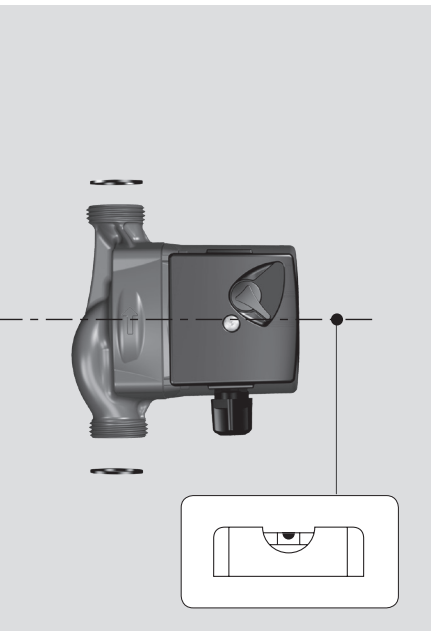


2

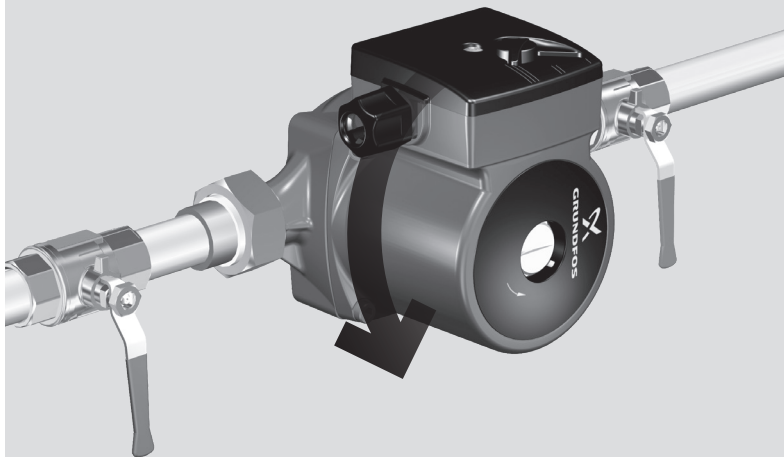


3

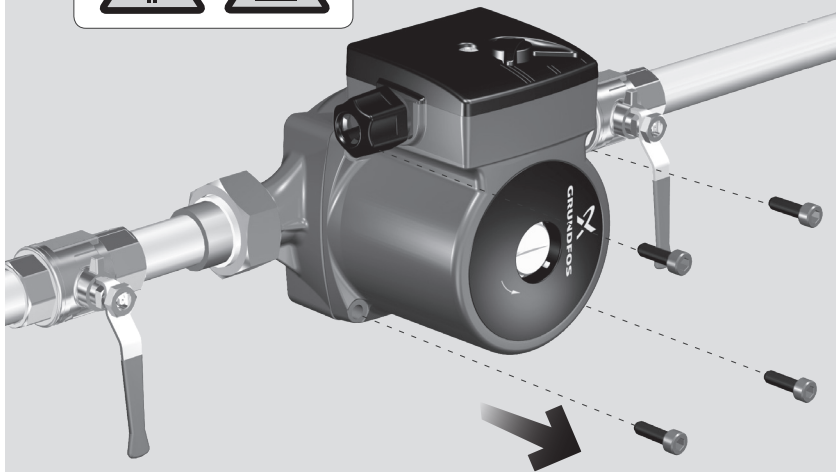




5

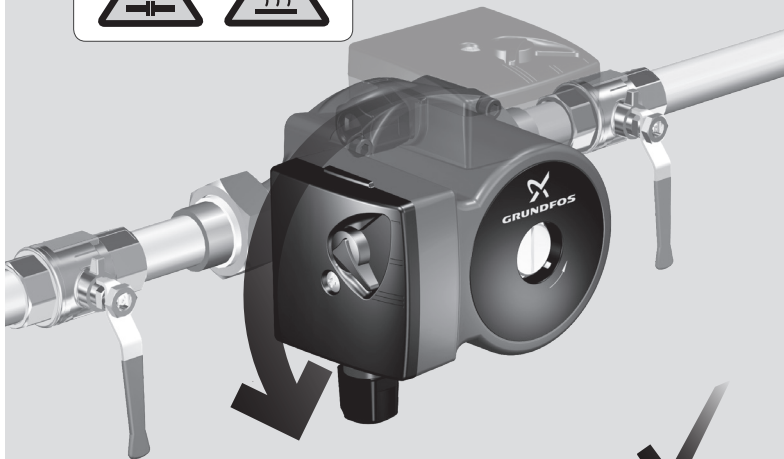


6

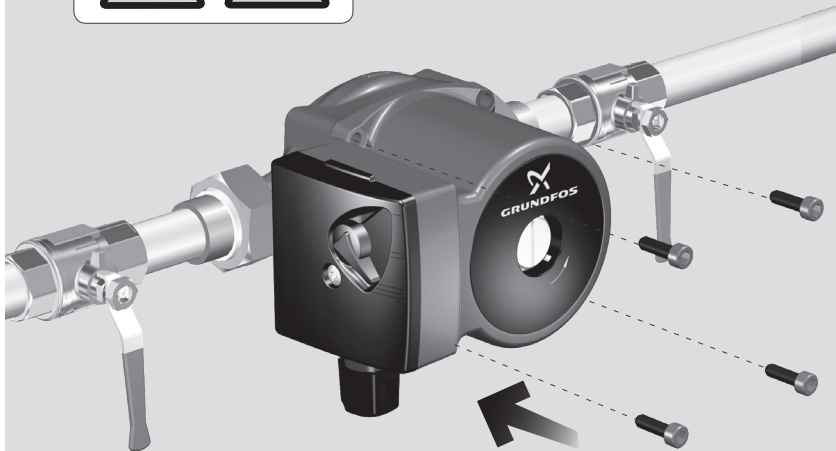




7

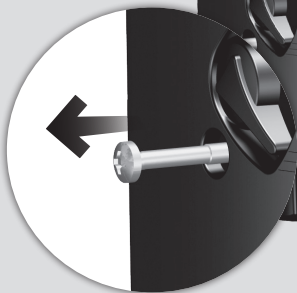


8





9




10



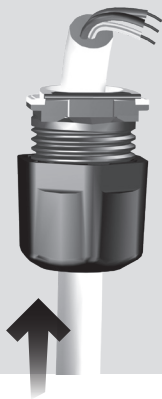


11

Min.  
 $\varnothing$  5 mm  
Max.  
 $\varnothing$  10 mm

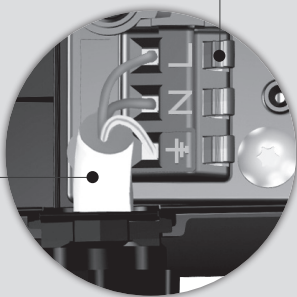
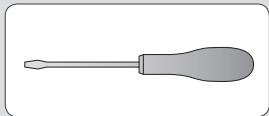
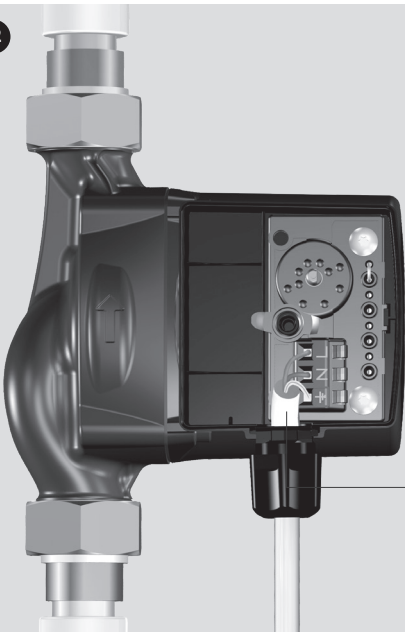


Max  
1.5 mm<sup>2</sup>

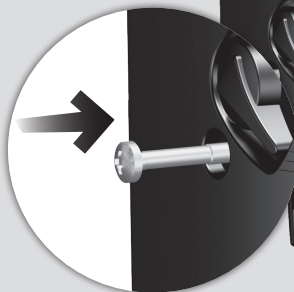
A diagram showing a cable with three conductors. The text specifies a minimum diameter of 5 mm and a maximum diameter of 10 mm. The maximum cross-sectional area is given as 1.5 mm<sup>2</sup>.



12

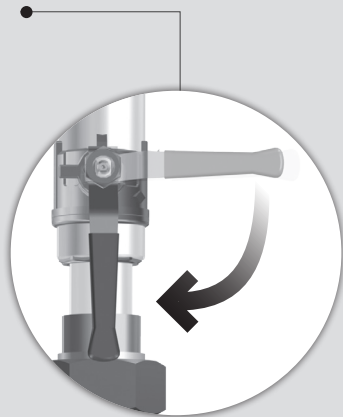


13

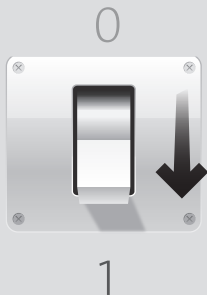




14



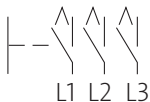
15



1- Min. 3 mm



3- Min. 3 mm



16





**LV:** Uz produkta norādītāis nosvītrotās atkritumu tvertnes simbols nozīmē, ka produkts ir jālikvidē atsevišķi, nevis kopā ar sadzīves atkritumiem. Kad produkts, kas ir marķēts ar šo simbolu, sasniedz darbmūža beigas, nogādājiet to savākšanas punktā, ko norādījušas vietējās atkritumu apsaimniekošanas iestādes. Šādu produktu atsevišķa savākšana un pārstrāde palīdz aizsargāt vidi un cilvēku veselību.

**NL:** Het doorkruiste symbol van een afvalbak op een product betekent dat het gescheiden van het normale huishoudelijke afval moet worden verwerkt en afgevoerd. Als een product dat met dit symbool is gemarkeerd het einde van de levensduur heeft bereikt, brengt u het naar een inzamelpunt dat hiertoe is aangewezen door de plaatselijke afvalverwerkingsautoriteiten. De gescheiden inzameling en recycling van dergelijke producten helpt het milieu en de menselijke gezondheid te beschermen.

**PL:** Symbol przekreślonego pojemnika na odpady oznacza, że produkt nie należy składować razem z odpadami komunalnymi. Po

zakończeniu eksploatacji produktu oznaczonego tym symbolem należy dostarczyć go do punktu selektywnej zbiórki odpadów wskazanego przez władze lokalne. Selektywna zbiórka i recykling takich produktów pomagają chronić środowisko naturalne i zdrowie ludzi.

**PT:** O símbolo do caixote do lixo riscado no produto significa que este deve ser eliminado separadamente do lixo doméstico. Quando um produto marcado com este símbolo atingir o fim da sua vida útil, leve-o para um ponto de recolha designado pelas autoridades locais responsáveis pela eliminação de resíduos. A recolha e reciclagem destes produtos em separado ajudará a proteger o ambiente e a saúde das pessoas.

**RO:** Simbolul de pubeală întretăiată aflată pe un produs denotă faptul că acesta trebuie depus la deșeurii separat de gunoii menajeri. Când un produs cu acest simbol ajunge la sfârșitul duratei de viață, acesta trebuie dus la un punct de colectare desemnat de către autoritățile locale de administrare a deșeurilor. Colectarea și reciclarea separate

ale acestor produse vor ajuta la protejarea mediului înconjurător și a sănătății umane.

**RS:** Precrtani simbol kante za smeće na proizvodu znači da se proizvod mora odložiti odvojeno od kućnog otpada. Kada proizvod označen tim simbolom dostigne kraj radnog veka, odnesite ga na mesto za prikupljanje koje određuje lokalna uprava za odlaganje otpada. Odvojeno sakupljanje i reciklaža takvih proizvoda pomoći će u zaštiti životne sredine i zdravlja ljudi.

**RU:** Изображение перечёркнутого мусорного ведра на изделии означает, что его необходимо утилизировать отдельно от бытовых отходов. Когда изделие с таким обозначением достигнет конца своего срока службы, необходимо доставить его в пункт сбора и утилизировать в соответствии с требованиями местного законодательства в области экологии. Раздельный сбор и переработка таких изделий помогут защитить окружающую среду и здоровье человека.



be think innovate

---

**avrora-arm.ru**  
**+7 (495) 956-62-18**

**GRUNDFOS** 

Trademarks employed in this material, including but not limited to Grundfos, the Grundfos logo and the be think innovate are registered trademarks owned by the Grundfos Group. All rights reserved.  
© 2019 Grundfos Holding A/S, all rights reserved.