

Компактные повысительные насосы для систем водоснабжения UPA

Паспорт, Руководство по монтажу и эксплуатации



Русский (RU) Паспорт, Руководство по монтажу и эксплуатации

| СОДЕРЖАНИЕ | Стр. |
|---------------------------------------------------------------------------------------------------|-------------|
| 1. Указания по технике безопасности | 5 |
| 1.1 Общие сведения о документе | 5 |
| 1.2 Значение символов и надписей на изделии | 5 |
| 1.3 Квалификация и обучение обслуживающего персонала | 6 |
| 1.4 Опасные последствия несоблюдения указаний по технике безопасности | 6 |
| 1.5 Выполнение работ с соблюдением техники безопасности | 6 |
| 1.6 Указания по технике безопасности для потребителя или обслуживающего персонала | 6 |
| 1.7 Указания по технике безопасности при выполнении технического обслуживания, осмотров и монтажа | 7 |
| 1.8 Самостоятельное переоборудование и изготовление запасных узлов и деталей | 7 |
| 1.9 Недопустимые режимы эксплуатации | 7 |
| 2. Транспортировка и хранение | 8 |
| 3. Значение символов и надписей в документе | 8 |
| 4. Общие сведения об изделии | 9 |
| 5. Упаковка и перемещение | 11 |
| 5.1 Упаковка | 11 |
| 5.2 Перемещение | 11 |
| 6. Область применения | 11 |
| 7. Принцип действия | 12 |
| 8. Монтаж механической части | 12 |
| 9. Подключение электрооборудования | 13 |
| 10. Ввод в эксплуатацию | 14 |
| 11. Эксплуатация | 14 |
| 12. Техническое обслуживание | 15 |
| 13. Вывод из эксплуатации | 16 |
| 14. Технические данные | 16 |
| 15. Обнаружение и устранение неисправностей | 17 |
| 16. Утилизация изделия | 18 |
| 17. Изготовитель. Срок службы | 19 |
| 18. Информация по утилизации упаковки | 20 |
| Приложение 1. | 44 |
| Приложение 2. | 45 |
| Приложение 3. | 47 |
| Приложение 4. | 48 |



Предупреждение

Прежде чем приступать к работам по монтажу оборудования, необходимо внимательно изучить данный документ и Краткое руководство (Quick Guide). Монтаж и эксплуатация оборудования должны проводиться в соответствии с требованиями данного документа, а также в соответствии с местными нормами и правилами.

1. Указания по технике безопасности



Предупреждение

Эксплуатация данного оборудования должна производиться персоналом, владеющим необходимыми для этого знаниями и опытом работы. Лица с ограниченными физическими, умственными возможностями, с ограниченными зрением и слухом не должны допускаться к эксплуатации данного оборудования. Доступ детей к данному оборудованию запрещен.

1.1 Общие сведения о документе

Паспорт, Руководство по монтажу и эксплуатации, содержит принципиальные указания, которые должны выполняться при монтаже, эксплуатации и техническом обслуживании. Поэтому перед монтажом и вводом в эксплуатацию они обязательно должны быть изучены соответствующим обслуживающим персоналом или потребителем. Данный документ должен постоянно находиться на месте эксплуатации оборудования.

Необходимо соблюдать не только общие требования по технике безопасности, приведенные в разделе «Указания по технике безопасности», но и специальные указания по технике безопасности, приводимые в других разделах.

1.2 Значение символов и надписей на изделии

Указания, помещенные непосредственно на оборудовании, например:

- стрелка, указывающая направление вращения,
 - обозначение напорного патрубка для подачи перекачиваемой среды,
- должны соблюдаться в обязательном порядке и сохраняться так, чтобы их можно было прочитать в любой момент.

1.3 Квалификация и обучение обслуживающего персонала

Персонал, выполняющий эксплуатацию, техническое обслуживание и контрольные осмотры, а также монтаж оборудования, должен иметь соответствующую выполняемой работе квалификацию. Круг вопросов, за которые персонал несет ответственность и которые он должен контролировать, а также область его компетенции должны точно определяться потребителем.

1.4 Опасные последствия несоблюдения указаний по технике безопасности

Несоблюдение указаний по технике безопасности может повлечь за собой как опасные последствия для здоровья и жизни человека, так и создать опасность для окружающей среды и оборудования. Несоблюдение указаний по технике безопасности может также привести к аннулированию всех гарантийных обязательств по возмещению ущерба.

В частности, несоблюдение требований техники безопасности может, например, вызвать:

- отказ важнейших функций оборудования;
- недейственность предписанных методов технического обслуживания и ремонта;
- опасную ситуацию для здоровья и жизни персонала вследствие воздействия электрических или механических факторов.

1.5 Выполнение работ с соблюдением техники безопасности

При выполнении работ должны соблюдаться приведенные в данном руководстве по монтажу и эксплуатации указания по технике безопасности, существующие национальные предписания по технике безопасности, а также любые внутренние предписания по выполнению работ, эксплуатации оборудования и технике безопасности, действующие у потребителя.

1.6 Указания по технике безопасности для потребителя или обслуживающего персонала

- Запрещено демонтировать имеющиеся защитные ограждения подвижных узлов и деталей, если оборудование находится в эксплуатации.
- Необходимо исключить возможность возникновения опасности, связанной с электроэнергией (более подробно смотрите, например, предписания ПУЭ и местных энергоснабжающих предприятий).

1.7 Указания по технике безопасности при выполнении технического обслуживания, осмотров и монтажа

Потребитель должен обеспечить выполнение всех работ по техническому обслуживанию, контрольным осмотрам и монтажу квалифицированными специалистами, допущенными к выполнению этих работ и в достаточной мере ознакомленными с ними в ходе подробного изучения руководства по монтажу и эксплуатации.

Все работы обязательно должны проводиться при выключенном оборудовании. Должен безусловно соблюдаться порядок действий при остановке оборудования, описанный в руководстве по монтажу и эксплуатации.

Сразу же по окончании работ должны быть снова установлены или включены все демонтированные защитные и предохранительные устройства.

1.8 Самостоятельное переоборудование и изготовление запасных узлов и деталей

Переоборудование или модификацию устройств разрешается выполнять только по согласованию с изготовителем.

Фирменные запасные узлы и детали, а также разрешенные к использованию фирмой-изготовителем комплектующие, призваны обеспечить надежность эксплуатации.

Применение узлов и деталей других производителей может вызвать отказ изготовителя нести ответственность за возникшие в результате этого последствия.

1.9 Недопустимые режимы эксплуатации

Эксплуатационная надежность поставляемого оборудования гарантируется только в случае применения в соответствии с функциональным назначением согласно разделу «Область применения». Предельно допустимые значения, указанные в технических характеристиках, должны обязательно соблюдаться во всех случаях.

2. Транспортировка и хранение

Транспортирование оборудования следует проводить в крытых вагонах, закрытых автомашинах, воздушным, речным либо морским транспортом.

Условия транспортирования оборудования в части воздействия механических факторов должны соответствовать группе «С» по ГОСТ 23216.

При транспортировании оборудование должно быть надежно закреплено на транспортных средствах с целью предотвращения самопроизвольных перемещений.

Условия хранения должны соответствовать группе «С» ГОСТ 15150.

Максимальный назначенный срок хранения составляет 2 года.

Температура хранения и транспортировки: мин. $-40\text{ }^{\circ}\text{C}$; макс. $+70\text{ }^{\circ}\text{C}$. В течение всего срока хранения консервация не требуется.

3. Значение символов и надписей в документе



Предупреждение

Несоблюдение данных указаний может иметь опасные для здоровья людей последствия.



Предупреждение

Несоблюдение данных указаний может стать причиной поражения электрическим током и иметь опасные для жизни и здоровья людей последствия.

Внимание

Указания по технике безопасности, невыполнение которых может вызвать отказ оборудования, а также его повреждение.

Указание

Рекомендации или указания, облегчающие работу и обеспечивающие безопасную эксплуатацию оборудования.

4. Общие сведения об изделии

Данный документ распространяется на насосы UPA.

Конструкция:

Насосы UPA являются насосами с ротором, изолированным от статора герметичной гильзой, т.е. насос и электродвигатель образуют единый узел без уплотнений вала, в котором применяются всего лишь две уплотнительные прокладки. Подшипники смазываются перекачиваемой жидкостью.

Конструкция этих насосов:

- вал и радиальные подшипники из оксида алюминия (UPA 15-90) или керамики (UPA 15-120 и UPA 120);
- графитовый упорный подшипник;
- защитная гильза ротора и фланец подшипника из нержавеющей стали;
- рабочее колесо из композита устойчивого к коррозии;
- корпус насоса из чугуна или нержавеющей стали.

Насос UPA 15-90 и UPA 15-120 содержит встроенное реле протока. Оно состоит из магнита (1), перемещающегося в камере (2). Когда жидкость движется в насосе, рамка с магнитным наконечником перемещается и магнитный контакт (3) в клеммной коробке замыкается. Насос в этом случае включается.

Разрез внутреннего реле протока насосов UPA 15-90 и UPA 15-120 приведен в *Приложении 1*. Насос UPA 120 поставляется с внешним реле протока в комплекте.

Электродвигатель

Насосы UPA оснащены 2-полюсными асинхронными электродвигателями с к.з. ротором.

Насосы для однофазной сети поставляются с односкоростным исполнением электродвигателя.

Клеммная коробка легко открывается и снабжена зажимами для подключения кабеля.

Кабельный ввод имеет уплотнение и зажим для оболочки кабеля.

Легкий доступ к клеммной коробке, оснащенной функциональными клеммами для соединительных кабелей.

Степень защиты: IPX2D

Класс изоляции: H.

Электродвигатель насосов UPA 15-90(N) оснащен защитой от короткого замыкания и защитой полного сопротивления. Электродвигатель UPA 15-120 и UPA 120 оснащен защитой от тепловых перегрузок. В любом случае, нет необходимости предусматривать внешнюю защиту электродвигателя.

Фирменная табличка

Фирменная табличка насосов приведена в *Приложении 2*.

Типовое обозначение циркуляционных насосов

| | | | | | | |
|-------------------------------------------------------------------|-----------|----------|-----------|------------|----------|------------|
| Пример | UP | A | 15 | -90 | N | 160 |
| Типовой ряд | | | | | | |
| Автоматический пуск/останов по реле протока | | | | | | |
| Номинальный диаметр всасывающего и напорного патрубков (DN), [мм] | | | | | | |
| Максимальный напор [дм] | | | | | | |
| Корпус насоса | | | | | | |
| = чугун (если нет буквенного обозначения) | | | | | | |
| N = нержавеющая сталь | | | | | | |
| Монтажная длина [мм] | | | | | | |

| | | | |
|---------------------------------------------|-----------|----------|------------|
| Пример | UP | A | 120 |
| Типовой ряд | | | |
| Автоматический пуск/останов по реле протока | | | |
| Максимальный напор [дм] | | | |

5. Упаковка и перемещение

5.1 Упаковка

При получении оборудования проверьте упаковку и само оборудование на наличие повреждений, которые могли быть получены при транспортировке. Перед тем как утилизировать упаковку, тщательно проверьте, не остались ли в ней документы и мелкие детали. Если полученное оборудование не соответствует вашему заказу, обратитесь к поставщику оборудования. Если оборудование повреждено при транспортировке, немедленно свяжитесь с транспортной компанией и сообщите поставщику оборудования. Поставщик сохраняет за собой право тщательно осмотреть возможное повреждение.

Информацию об утилизации упаковки см. в разделе 18. *Информация по утилизации упаковки.*

5.2 Перемещение



Предупреждение

Следует соблюдать ограничения местных норм и правил в отношении подъёмных и погрузочно-разгрузочных работ, осуществляемых вручную.

Внимание

Запрещается поднимать оборудование за питающий кабель.

6. Область применения

Циркуляционные насосы типа UPA с корпусом из чугуна или нержавеющей стали (в зависимости от типа насоса) предназначены для повышения давления в существующей системе водоснабжения частных домов. Насосы UPA используются в открытых системах, а также могут подключаться напрямую к сети водоснабжения.

В зависимости от типа, насосы доступны в разных исполнениях для работы со следующими типами жидкостей:

- Пресная вода;
- Хлорированная питьевая вода.



Предупреждение
Запрещается использование насосов для перекачки воспламеняющихся жидкостей, таких как дизельное топливо, бензин и др.



Предупреждение
Запрещается использование насоса для перекачки агрессивных жидкостей, таких как кислоты и морская вода.



Предупреждение
*В местных системах ГВС температура перекачиваемой жидкости должна всегда быть выше 50 °С, чтобы предотвратить появление Legionella.
Рекомендуемая температура нагрева котла: 60 °С.*

7. Принцип действия

Принцип работы насосов UPA основан на повышении давления жидкости, движущейся от входного патрубка к выходному. Повышение давления происходит путем передачи электромагнитной энергии от обмоток статора электродвигателя на ротор электродвигателя, объединенный с рабочим колесом через вал. Жидкость течет от входного патрубка насоса к центру рабочего колеса и дальше вдоль его лопаток. Под действием центробежных сил скорость жидкости увеличивается, соответственно растет кинетическая энергия, которая преобразуется в давление на выходном патрубке. Корпус насоса сконструирован таким образом, что жидкость собирается с рабочего колеса в направлении выходного патрубка насоса.

8. Монтаж механической части

Дополнительная информация по монтажу приведена в Кратком руководстве (Quick Guide). Циркуляционные насосы UPA должны быть надежно закреплены на месте эксплуатации для обеспечения их использования без опасности опрокидывания, падения или неожиданного перемещения.

Насос всегда должен устанавливаться так, чтобы вал электродвигателя находился в горизонтальном положении.

Внимание

Улитку насоса UPA можно устанавливать присоединительными патрубками вертикально или горизонтально, при этом вал электродвигателя должен находиться в горизонтальном положении.

Перед подсоединением насоса UPA место соединения насоса необходимо промыть водой, затем подсоединить насос к трубопроводу.

Внимание

Подшипники насоса смазываются водой, поэтому не допускается его включение без воды более чем на 10 секунд.

Насос UPA 120 ключается/выключается от внешнего реле протока, которое поставляется в комплекте. Реле протока необходимо установить на выходе из насоса.

Положение клеммной коробки

Разрешенное положение клеммной коробки для насосов UPA смотрите в Кратком Руководстве (Quick Guide).

Так как насосы имеют дренажные отверстия, клеммная коробка не должна находиться под насосом (см. Краткое Руководство (Quick Guide)).

9. Подключение электрооборудования

Подключить насос к электрической розетке.

Внимание

Разъем должен быть заземлен. Все электрические подсоединения должны производиться в соответствии с действующими нормами.



Насос предназначен для установки только в закрытых помещениях. Насос необходимо защищать от каких бы то ни было водяных брызг. Место установки насоса должно быть хорошо проветриваемым, не подверженным сырости и выпадению росы.

Электродвигатель насосов UPA 15-90(N) оснащен защитой от короткого замыкания и защитой полного сопротивления. Электродвигатель UPA 15-120 и UPA 120 оснащен защитой от тепловых перегрузок. Дополнительная защита электродвигателя не требуется.

Убедитесь, что шнур питания свешивается ниже клеммной коробки так, чтобы вода не могла проникнуть по кабелю в клеммную коробку. Если насос установлен на трубе, в которой может

скапливаться воздух, тогда на ней должен быть установлен автоматический воздухоотводчик (см. Краткое Руководство (Quick Guide)).

10. Ввод в эксплуатацию

Внимание

Не вводите насосы в эксплуатацию до тех пор, пока система не заполнена перекачиваемой жидкостью.

Для того, чтобы ввести насосы UPA в эксплуатацию, необходимо перевести сетевой выключатель в положение «Включено».

Для достижения оптимального режима эксплуатации должен быть удален воздух из насоса, для этого необходимо:

- 1) подключить насос к электрической розетке, перевести сетевой выключатель в положение «Включено»;
- 2) для насоса UPA 15-90(N): установить переключатель в положение «AUTO»;
- 3) открыть кран;
- 4) вставить специальный инструмент в шлицы на пробке;
- 5) вывернуть пробку, спустить воздух из корпуса насоса;
- 6) завернуть пробку.

11. Эксплуатация

Внимание

Не используйте насос для удаления воздуха из всей системы. Нельзя эксплуатировать насос, не заполненный рабочей жидкостью.

Насос не требует периодической диагностики на всём сроке службы.

Запрещена работа насоса в течение длительного времени без воды в системе или без минимально допустимого давления на входе (см. раздел 14. *Технические данные*).

Несоблюдение данных правил может повлечь за собой повреждения двигателя и насоса.

Настройка насосов UPA 15-90(N) приведена в таблице 1. Настройка насосов UPA 15-120 и UPA 120 не требуется, эти насосы имеют только режим «AUTO».

Таблица 1.

| | |
|--------|------------------------------------------------------------------------------------------------------------------------------------------------------------------------------------------------------------------------|
| OFF | Насос остановлен. |
| AUTO | Насос включается от датчика протока при расходе воды 90 л/ч. При уменьшении протока ниже этих значений, насос автоматически отключается. |
| MANUAL | Насос находится постоянно во включенном состоянии. В качестве меры предосторожности поз. MANUAL заблокирована специальной вставкой. При необходимости эксплуатации в этом режиме вставка может быть удалена отверткой. |



*Когда переключатель в положении **MANUAL**, хотя бы один кран должен быть открыт. В противном случае перекачиваемая жидкость может закипеть внутри насоса.*

12. Техническое обслуживание

Техническое обслуживание насоса должно предусматривать: проверку раз в 3 месяца целостности электрического кабеля и электрической колодки. Также необходимо с той же регулярностью проверять целостность подсоединения входного и выходного патрубков насоса/насосов. В зависимости от перекачиваемой среды (наличие взвесей, солей железа, повышенная жёсткость воды) может потребоваться очистка насосной части.



Предупреждение

*Перед началом любых работ с насосами типа **UPA** убедитесь, что электропитание отключено и не может произойти его случайное включение.*

13. Вывод из эксплуатации

Для того, чтобы вывести насосы типа UPA из эксплуатации, необходимо перевести сетевой выключатель в положение «Отключено».



Все электрические линии, расположенные до сетевого выключателя, постоянно находятся под напряжением. Поэтому, чтобы предотвратить случайное или несанкционированное включение оборудования, необходимо заблокировать сетевой выключатель.

14. Технические данные

Расходно-напорные значения насосов UPA представлены в *Приложении 3*.

Температура перекачиваемой жидкости от +2 °C до +95 °C

Температура окружающей среды и температура жидкости

Температура окружающей среды для стандартных насосов при минимальной допустимой температуре жидкости +2 °C всегда должна быть ниже, чем температура жидкости, в противном случае в корпусе статора может образовываться конденсат.

Рабочее давление

Максимальное рабочее давление системы 6 бар

Давление на входе

Чтобы избежать возникновения кавитационного шума и повреждения подшипников насоса, должны быть обеспечены минимальные значения давления в 2,0 м/0,2 бара на всасывающем патрубке.

Напряжение питания 1 x 220–240 В, 50 Гц.

Класс изоляции H.

Степень защиты IPX2D.

Относительная влажность воздуха макс. 95 %.

Уровень шума < 43 дБ (А).

Минимальный расход включения насоса

$Q_{\text{вкл}}$ для UPA 15-90 (N) 1,5 л/мин

$Q_{\text{вкл}}$ для UPA 15-120 1,7 л/мин

$Q_{\text{вкл}}$ для UPA 120 2,5 л/мин

Габаритные размеры и электрические данные представлены в *Приложении 4*.

15. Обнаружение и устранение неисправностей

Дополнительные указания по ремонту оборудования приведены в Кратком руководстве (Quick Guide).

Обнаружение и устранение неисправностей насосов UPA 15-90(N) представлено в табл. 2.

Таблица 2.

| Неисправность | Причина | Устранение неисправности |
|-----------------------------------------|-----------------------------------------------------------------------------------------------------------------------------------------------|----------------------------------------------------------------------------------------------------------------------|
| Насос не работает. | Переключатель в положении OFF (для UPA 15-90(N)). | Перевести переключатель в положение AUTO или MANUAL. |
| | Поток воды слишком мал для включения насоса (должен быть более 1,5 л/мин для UPA 15-90 (N); 1,7 л/мин для UPA 15-120; 2,5 л/мин для UPA 120). | Перевести переключатель в положение MANUAL (для UPA 15-90(N))/создать больший поток воды (для UPA 15-120 и UPA 120). |
| | Насос заклинило. | Проверить проточную часть насоса и при необходимости промыть. |
| | Загрязнено реле протока. | Отсоединить головную часть, корпус реле и прочистить детали. |
| Насос работает, но не создает давления. | Закрыт кран. | Открыть кран. |
| | Из системы не удален воздух. | Оставить насос включенным на несколько минут при открытом кране. |
| | Насос загрязнен. | Отсоединить насосную часть и прочистить насос. |

| Неисправность | Причина | Устранение неисправности |
|------------------------------------------|------------------------------------------------------|------------------------------------------------------------------|
| Шум в насосе. | Воздух в системе/насосе. | Оставить насос включенным на несколько минут при открытом кране. |
| Насос не выключается, когда кран закрыт. | Переключатель в положении MANUAL (для UPA 15-90(N)). | Перевести переключатель в положение AUTO или OFF. |
| | Загрязнено реле протока. | Отсоединить головную часть, корпус реле и прочистить детали. |

В случае загрязнения реле протока для насосов UPA 15-90(N) и UPA 15-120 необходимо провести его очистку:

1. Перед началом работ отключить питание, перекрыть подающий и напорный трубопровод.
2. Отвинтить четыре установочных винта (4 или 5 мм гайковертом) с корпуса насоса, придерживая при этом статор двигателя.
3. Аккуратно отделить статор от улитки насоса и повернуть статор с клеммной коробкой таким образом, чтобы открыть доступ к реле протока.
4. Поставить установочные винты и затягивать их по диагонали с постоянным моментом (5 Н*м).
5. Отвинтить два установочных винта с защитного колпачка реле протока и прочистить реле.
6. Установить и закрепить защитный колпачок и статор с клеммной коробкой в начальное положение.

16. Утилизация изделия

Основным критерием предельного состояния изделия является:

1. отказ одной или нескольких составных частей, ремонт или замена которых не предусмотрены;
2. увеличение затрат на ремонт и техническое обслуживание, приводящее к экономической нецелесообразности эксплуатации.



Данное оборудование, а также узлы и детали должны собираться и утилизироваться в соответствии с требованиями местного законодательства в области экологии.

18. Информация по утилизации упаковки

Общая информация по маркировке любого типа упаковки, применяемого компанией Grundfos



Упаковка не предназначена для контакта с пищевой продукцией

| Упаковочный материал | Наименование упаковки/ вспомогательных упаковочных средств | Буквенное обозначение материала, из которого изготавливается упаковка/вспомогательные упаковочные средства |
|------------------------------------------------------------------|-----------------------------------------------------------------------------------------------------------------|---------------------------------------------------------------------------------------------------------------------|
| Бумага и картон (гофрированный картон, бумага, другой картон) | Коробки/ящики, вкладыши, прокладки, подложки, решетки, фиксаторы, набивочный материал |  PAP |
| Древесина и древесные материалы (дерево, пробка) | Ящики (дощатые, фанерные, из древесноволокнистой плиты), поддоны, обрешетки, съемные бортики, планки, фиксаторы |  FOR |

Общая информация по маркировке любого типа упаковки, применяемого компанией Grundfos



Упаковка не предназначена для контакта с пищевой продукцией

| Упаковочный материал | Наименование упаковки/ вспомогательных упаковочных средств | Буквенное обозначение материала, из которого изготавливается упаковка/вспомогательные упаковочные средства |
|--------------------------------|-----------------------------------------------------------------------------------------------------------------------------|------------------------------------------------------------------------------------------------------------|
| Пластик | (полиэтилен низкой плотности) | Чехлы, мешки, пленки, пакеты, воздушно-пузырьковая пленка, фиксаторы |
| | | LDPE |
| (полиэтилен высокой плотности) | Прокладки уплотнительные (из пленочных материалов), в том числе воздушно-пузырьковая пленка, фиксаторы, набивочный материал | |
| | | HDPE |

Общая информация по маркировке любого типа упаковки, применяемого компанией Grundfos



Упаковка не предназначена для контакта с пищевой продукцией

| Упаковочный материал | Наименование упаковки/ вспомогательных упаковочных средств | Буквенное обозначение материала, из которого изготавливается упаковка/вспомогательные упаковочные средства |
|----------------------------------------------------|------------------------------------------------------------|------------------------------------------------------------------------------------------------------------|
| Пластик (полистирол) | Прокладки уплотнительные из пенопластов | PS |
| Комбинированная упаковка (бумага и картон/пластик) | Упаковка типа «скин» | C/PAP |

Общая информация по маркировке любого типа упаковки, применяемого компанией Grundfos



Упаковка не предназначена для контакта с пищевой продукцией

Просим обращать внимание на маркировку самой упаковки и/или вспомогательных упаковочных средств (при ее нанесении заводом-изготовителем упаковки/вспомогательных упаковочных средств).

При необходимости, в целях ресурсосбережения и экологической эффективности, компания Grundfos может использовать упаковку и/или вспомогательные упаковочные средства повторно.

По решению изготовителя упаковка, вспомогательные упаковочные средства, и материалы из которых они изготовлены могут быть изменены. Просим актуальную информацию уточнять у изготовителя готовой продукции, указанного в разделе «Изготовитель. Срок службы» настоящего Паспорта, Руководства по монтажу и эксплуатации. При запросе необходимо указать номер продукта и страну-изготовителя оборудования.

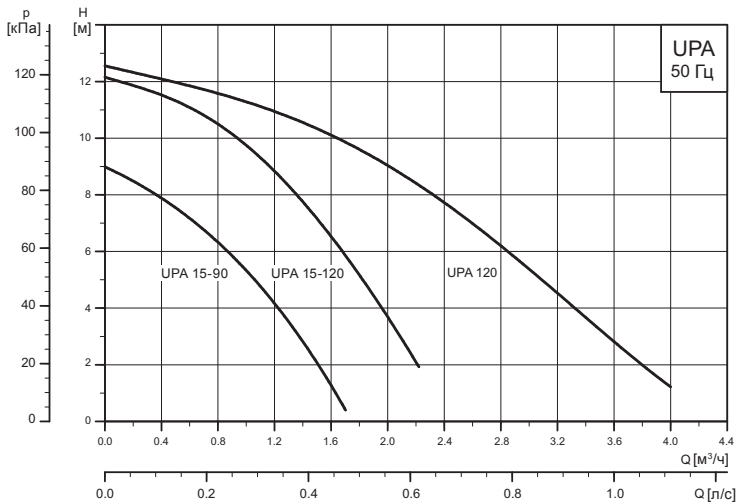
RU

- 1 – условное типовое обозначение насоса (смотрите типовое обозначение);
- 2 – напряжение, частота электропитания;
- 3 – параметры конденсатора;
- 4 – номинальный ток на разных скоростях $I_{1/1}$ [A];
- 5 – максимальная потребляемая мощность на разных скоростях P_1 [Вт];
- 6 – номер продукта;
- 7 – код производства (первые 4 цифры – год и неделя производства);
- 8 – страна изготовления;
- 9 – знаки соответствия;
- 10 – степень защиты;
- 11 – температурный класс;
- 12 – класс изоляции;
- 13 – максимальное давление в системе [бар/МПа];
- 14 – направление вращения.

KZ

- 1 – сорғының шартты типтік мәні (типтік мәнін қараңыз);
- 2 – кернеу, электр қуатының жиілігі;
- 3 – конденсатор параметрлері;
- 4 – әр түрлі жылдамдықтағы номиналды ток $I_{1/1}$ [A];
- 5 – P_1 әр түрлі жылдамдықтағы мейлінше жоғары тұтынылатын қуат [Вт];
- 6 – өнім нөмірі;
- 7 – өндіріс коды (алғашқы 4 сандар – Өндірілген жыл мен аптасы);
- 8 – дайындаушы ел;
- 9 – сәйкестік белгісі;
- 10 – қорғаныш дәрежесі;
- 11 – температуралық сынып;
- 12 – оқшаулау сыныбы;
- 13 – жүйедегі мейлінше жоғары қысым [бар/МПа];
- 14 – айналу бағыты.

Приложение 3.

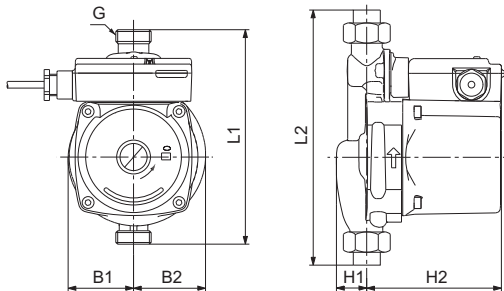


TM06 2280 3914

Приложение 4.

Габаритные и присоединительные размеры

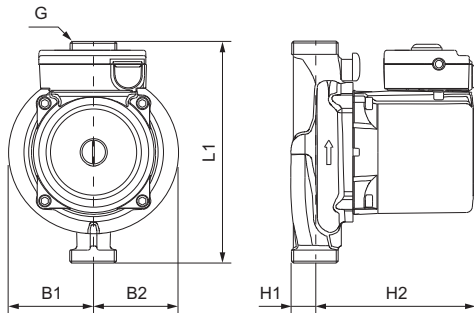
UPA 15-90, 1 x 230 V, 50 Hz



| Тип продукта | Размеры [мм] | | | | | | | Вес [кг] | |
|--------------|--------------|-----|----|-----|----|----|------|----------|--------|
| | L1 | L2 | H1 | H2 | B1 | B2 | G | Нетто | Брутто |
| UPA 15-90 | 160 | 214 | 23 | 103 | 50 | 54 | 3/4" | 2.5 | 2.7 |

| | |
|-----------------|---------------|
| $P1_{max}$ [Вт] | $I_{1/1}$ [А] |
| 120 | 0.48 |

UPA 15-120, 1 x 230 V, 50 Hz

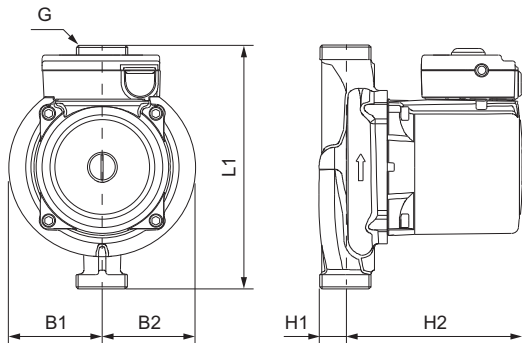


TM06 5103 3315

| Тип продукта | Размеры [мм] | | | | | G | Вес [кг] | |
|--------------|--------------|----|-----|----|----|----|----------|--------|
| | L1 | H1 | H2 | B1 | B2 | | Нетто | Брутто |
| UPA 15-120 | 200 | 20 | 130 | 63 | 69 | 1" | 4.7 | 5.1 |

| P1 _{max} [Вт] | I _{1/1} [А] |
|------------------------|----------------------|
| 200 | 0.89 |

UPA 120, 1 x 230 V, 50 Hz



TM06 5265 4215

| Тип продукта | Размеры [мм] | | | | | | Вес [кг] | |
|--------------|--------------|----|-----|----|----|----|----------|--------|
| | L1 | H1 | H2 | B1 | B2 | G | Нетто | Брутто |
| UPA 120 | 180 | 20 | 130 | 63 | 69 | 1" | 4.7 | 5 |

| $P1_{max}$ [Вт] | $I_{1/1}$ [А] |
|-----------------|---------------|
| 250 | 1.14 |

RU

Циркуляционные насосы UPA сертифицированы на соответствие требованиям технических регламентов Таможенного союза «О безопасности машин и оборудования» (ТР ТС 010/2011), «О безопасности низковольтного оборудования» (ТР ТС 004/2011), «Электромагнитная совместимость технических средств» (ТР ТС 020/2011).

Сертификат соответствия:

№ ТС RU С-ДК.АИ30.В.00651, срок действия до 01.04.2019 г. Выдан органом по сертификации продукции «ИВАНОВО-СЕРТИФИКАТ» ООО «Ивановский Фонд Сертификации», аттестат рег. № РОСС RU.0001.11АИ30, выдан 01.03.2011 г., адрес: 153032, Российская Федерация, Ивановская обл., г. Иваново, ул. Станкостроителей, дом 1; 153032, г. Иваново, ул. Станкостроителей, 1 (фактический), телефон: +7 (4932) 239748. Принадлежности, комплектующие изделия, запасные части, указанные в сертификате соответствия, являются составными частями сертифицированного изделия и должны быть использованы только совместно с ним. Информация о подтверждении соответствия, указанная в данном документе, является приоритетной.



be think innovate

avrorra-arm.ru
+7 (495) 956-62-18

The name Grundfos, the Grundfos logo, and be think innovate are registered trademarks owned by Grundfos Holding A/S or Grundfos A/S, Denmark. All rights reserved worldwide.
www.grundfos.com
© Copyright Grundfos Holding A/S

GRUNDFOS 