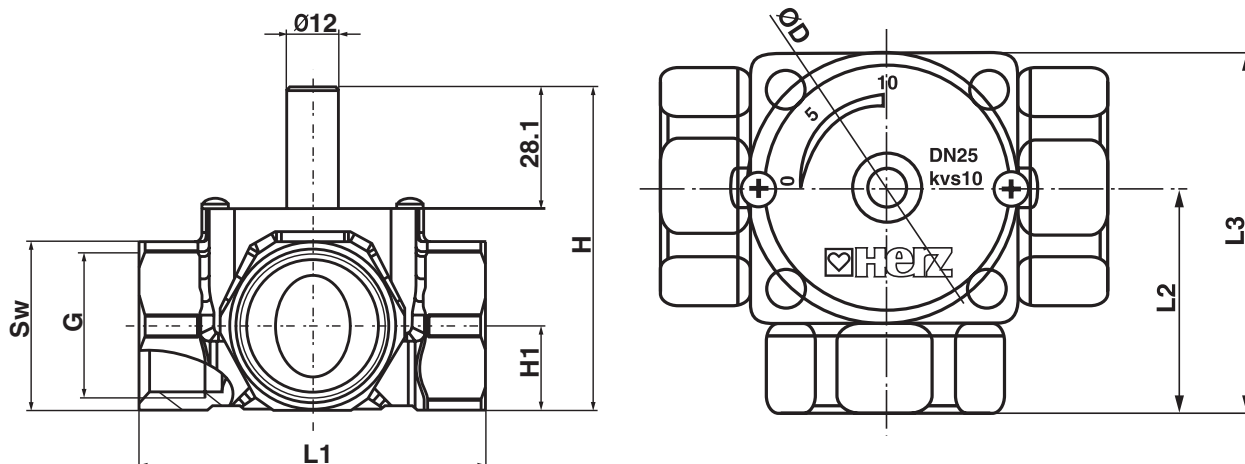


Трехходовой смесительный кран ГЕРЦ

Нормаль **2137**, Издание **0812**

Габариты в мм



| Номер заказа | DN | kvs | Sw | G | L1 | L2 | L3 | H | H1 | W |
|--------------|-------|-----|----|-----|-----|----|-------|-------|-------|-------|
| 1 2137 11 | DN 15 | 4 | 27 | 1/2 | 60 | 30 | 50 | 62,1 | 13,4 | 0,405 |
| 1 2137 12 | DN 20 | 6,3 | 31 | 3/4 | 64 | 32 | 52 | 66,1 | 15,4 | 0,438 |
| 1 2137 13 | DN 25 | 10 | 39 | 1 | 80 | 40 | 64 | 74,6 | 19,25 | 0,782 |
| 1 2137 14 | DN 32 | 16 | 49 | 5/4 | 100 | 50 | 76,6 | 83,8 | 24,1 | 1,152 |
| 1 2137 15 | DN 40 | 25 | 59 | 6/4 | 125 | 63 | 95,5 | 96,2 | 30,1 | 2,41 |
| 1 2137 16 | DN 50 | 40 | 72 | 2 | 150 | 75 | 109,2 | 109,2 | 37,6 | 3,616 |

Материал

| | |
|---------------------|--|
| Корпус: | штампованная латунь (CW602N) согласно стандарта EN 12420 |
| Регулирующий конус: | Латунь |
| Уплотнение: | EPDM (Прокладка) |
| Присоединение: | Внутренняя резьба согласно ISO 7-1 |

Технические параметры

| | |
|---|-----------------|
| Номинальное давление: | 10 бар |
| Длительная рабочая температура: | -10 °C...110 °C |
| Кратковременная рабочая температура: | 130 °C |
| Угол поворота: | 90° |
| Крутящий момент (при номинальном давлении): | < 5 Нм |

Принадлежности

| | |
|-----------|---|
| 1 2001 95 | Рукоятка |
| 1 7712 63 | Исполнительный привод NR 230-455, 230 В |

Другие исполнения

Трехходовой смесительный кран с рукояткой

| Номер заказа | DN |
|--------------|-------|
| 1 2137 01 | DN 15 |
| 1 2137 02 | DN 20 |
| 1 2137 03 | DN 25 |
| 1 2137 04 | DN 32 |
| 1 2137 05 | DN 40 |
| 1 2137 06 | DN 50 |



Область применения и монтаж

Смесительный или разделительный кран для контроля потоков холодной и горячей воды.. Сочетание трехходового смесительного крана с приводом позволяет настроить характеристики (линейная, пропорциональная или квадратичная). Смесительный кран устанавливается на трубопроводы в зависимости от целей применения (смесительная или разделительная функции). Присоединение осуществляется посредством резьбовых фитингов. Привод может быть установлен на кране в любом положении кроме приводом вверх. Следует избегать попадания в привод конденсата или капель воды.

3-х позиционный привод

Управление осуществляется посредством тройного позиционирования и функции "Включен-Выключен" (см. схему). Угол поворота ограничен 90°. При достижении конечных упоров привод отключается.

Рукоятка с рычагом:

Временное отключение посредством давления, постоянное разъединение с помощью вращающегося переключателя на корпусе крана.

Сигнализация:

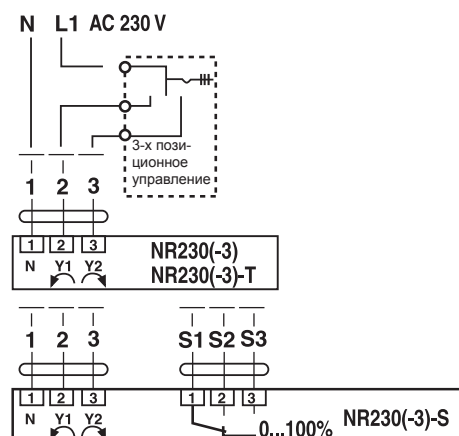
3-позиционный привод снабжен регулируемым вспомогательным переключателем. Это позволяет указывать угол поворота от 0 до 100%.

Безопасность:

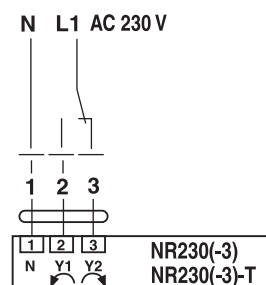
Устройство может быть вскрыто только на заводе-изготовителе. Оно не содержит частей, которые могут быть переустановлены или отремонтированы эксплуатационными службами.

Схема соединения

3-Punkt-Steuerung

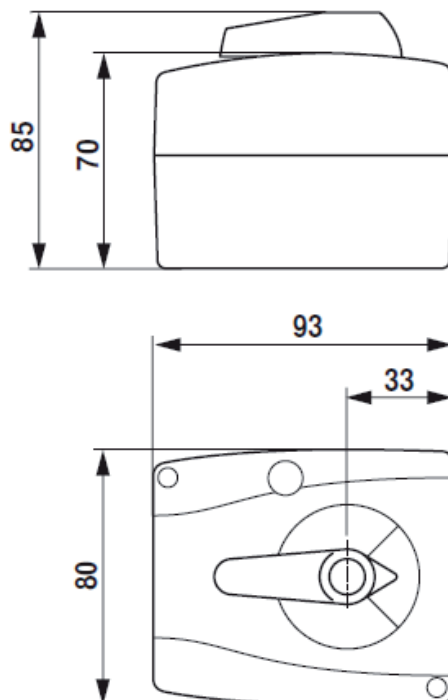


Auf-Zu-Ansteuerung

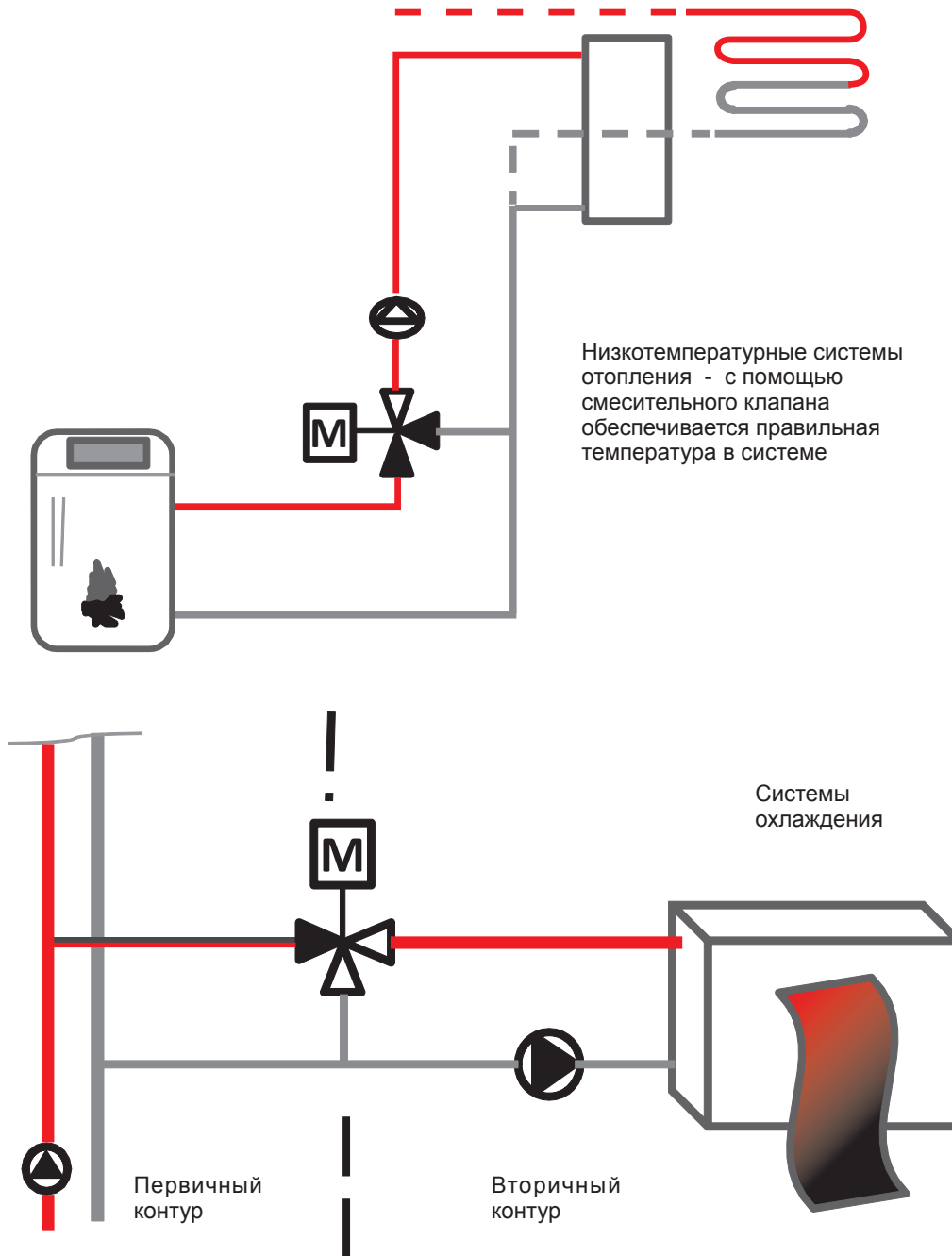


☑ **Технические характеристики**

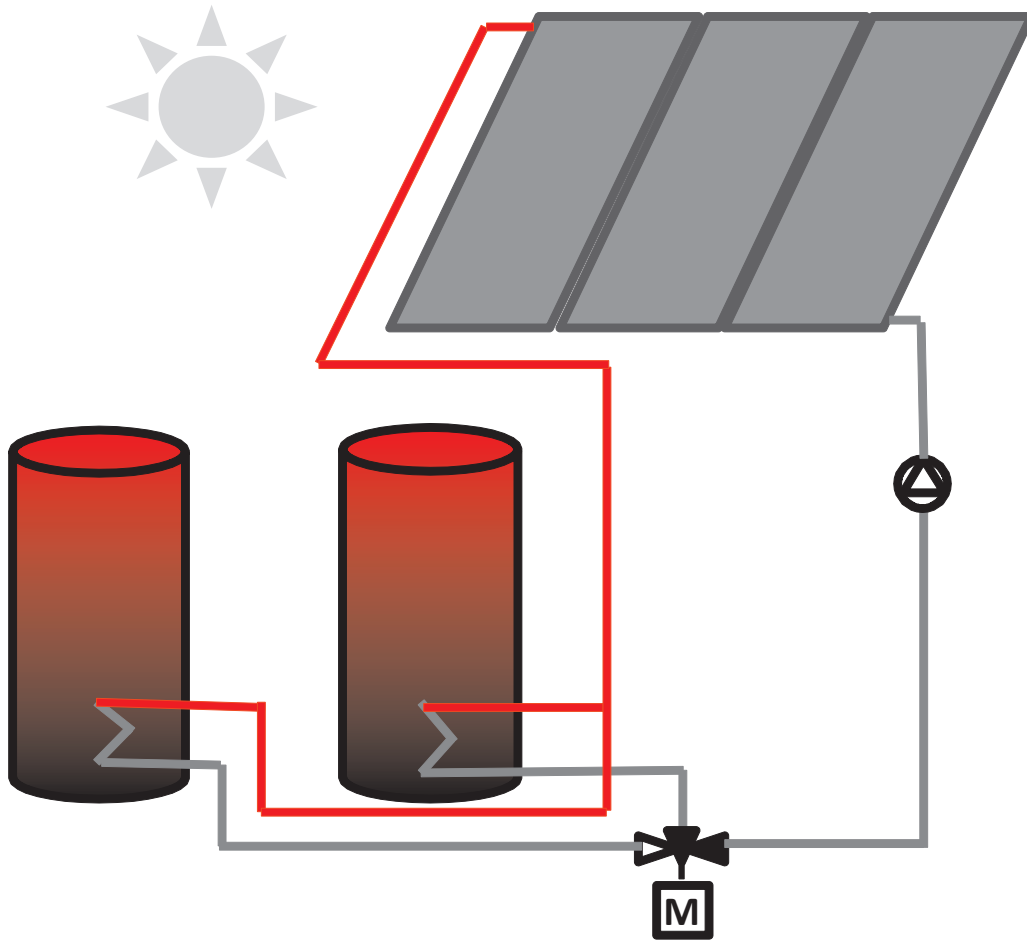
| | |
|---|--|
| Диапазон номинального напряжения | AC 230 V 50 / 60 Hz |
| Область функционирования | AC 198 ... 264 V |
| Потребляемая мощность | 3,5 ВА |
| Мощность | 3,5 В |
| Вспомогательный переключатель | 1 x EPU 5 (1) A, AC 250 V |
| Точка переключения | настраиваемая от 0 до 100% |
| Ручная регулировка | временное и постоянное выведение редуктора из зацепления |
| Крутящий момент | мин. 10 Нм (при номинальном напряжении) |
| Угол поворота | 90° |
| Время полного хода | 140 с |
| Уровень шума | макс. 35 дБ(А) |
| Индикатор положения | табличка со шкалой от 0 до 10 |
| Класс защиты | II (все изолировано) |
| Степень защиты | IP40 |
| Допустимая температура окружающей среды | 0 ... + 50 °C (рабочий цикл 140/35 с) |
| Температура транспортируемой среды | + 5 ... + 120 °C (в шаровом кране) |
| Температура хранения | - 30 ... + 80 °C |
| Влажность | согласно EN 60730-1 |
| Электромагнитная совместимость | CE в соответствии с 89/336/EWG |
| Директива по низковольтным системам | CE в соответствии с 73/23/EWG |
| Принцип действия | Тип 1.B (EN 60730-1) |
| Техническое обслуживание | не требуется |



Пример применения



Гелиосистема с двумя бойлерами



avrorarm.ru / +7 (495) 956-62-18