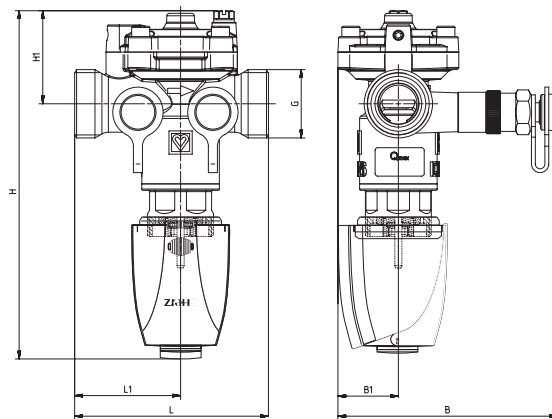


ГЕРЦ- Комби клапан

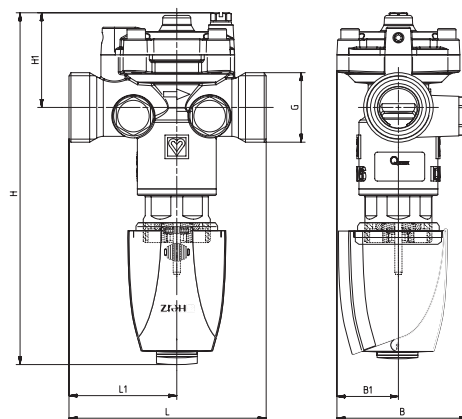
Регулирующий клапан и регулятор расхода

Нормаль **4006 SMART**, Издание 0711

Размеры в мм
4006 M



4006 R



	Номер заказа	DN	G	L	L1	B	B1	H без привода	H с приводом	H1
M	1 4006 20	15 LF	3/4	75 мм	41 мм	85 мм	24 мм	104 мм	154 мм	36 мм
	1 4006 21	15	3/4	75 мм	41 мм	85 мм	24 мм	104 мм	154 мм	36 мм
	1 4006 22	20	1	75 мм	41 мм	85 мм	24 мм	105 мм	155 мм	33 мм
	1 4006 29	15 MF	3/4	75 мм	41 мм	85 мм	24 мм	104 мм	154 мм	36 мм
R	1 4006 60	15 LF	3/4	75 мм	41 мм	50 мм	24 мм	104 мм	154 мм	36 мм
	1 4006 61	15	3/4	75 мм	41 мм	50 мм	24 мм	104 мм	154 мм	36 мм
	1 4006 62	20	1	75 мм	41 мм	50 мм	24 мм	105 мм	155 мм	33 мм
	1 4006 69	15 MF	3/4	75 мм	41 мм	50 мм	24 мм	104 мм	154 мм	36 мм

Технические данные

Макс. рабочее давление	16 бар
Макс. перепад давления на клапане	4 бар
Мин. рабочая температура	2 °C (чистая вода)
Мин. рабочая температура	- 20 °C (антифриз)
Макс. допустимая рабочая температура	130 °C
Ход штока	4 мм

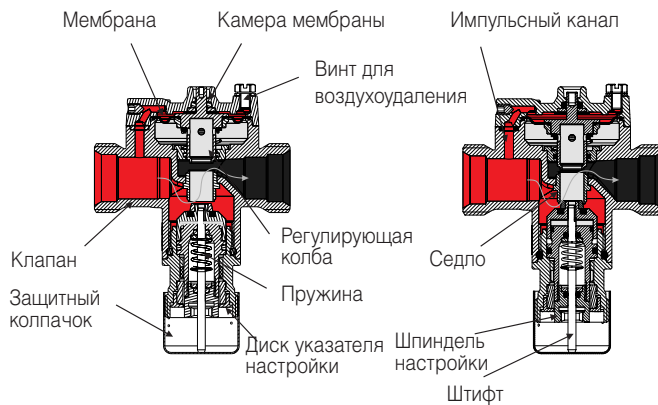
Встроенная регулирующая вставка предназначена для регулирования посредством сервопривода. Возможно применение различных сервоприводов (см. абзац: принадлежности и запчасти)

☑ Область применения

Комби-клапан применяется во всех системах отопления и холодоснабжения. Регулятор автоматически ограничивает расход на выбранном участке системы до заданного значения компенсируя все колебания давления. При этом нет необходимости в измерениях, а регулирование эффективно при любых условиях эксплуатации. Комби-клапан регулирует расход в соответствии со своей настройкой до заданного значения; на мембрану воздействует давление непосредственно до и после регулирующей вставки. Преднастройка определяется расходом, соответственно, требуемый расход можно выставить согл. диаграмме при монтаже. Таким образом магистрали отопления, холодоснабжения, как и теплообменное оборудование, не нуждаются в дальнейшей увязке расходов.

В дополнение к регуляторам расхода можно предусмотреть на подающих трубопроводах балансировочные клапаны ШТРЕМАКС с наклонным шпинделем(4115 A), или, если предусматриваются контрольные измерения, клапаны ШТРЕМАКС М (4017М, 4117 М, 4217 GM).

☑ Устройство

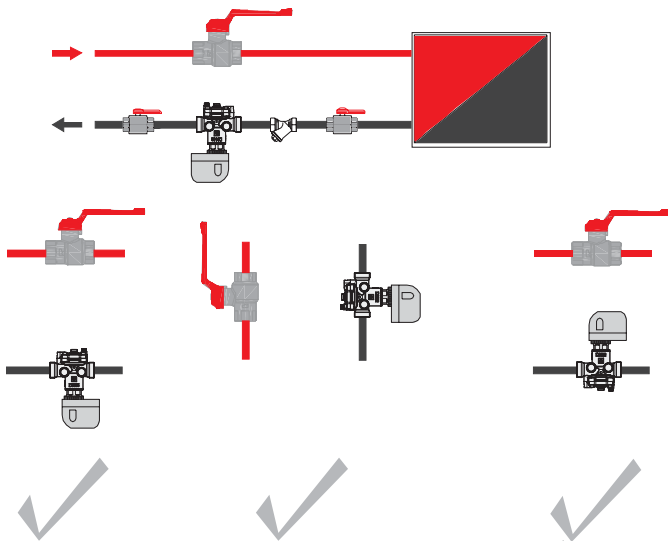


Комби-клапан ГЕПЦ 4006 SMART имеет разгруженную буксу, таким образом усилия термомпривода 100 Н вполне достаточно для регулирования.

☑ Материалы

Корпус: устойчивая к обезцинкованию латунь
 Мембрана и O-Ring уплотнения: EPDM
 Качество теплоносителя должно соответствовать требованиям «Правил технической эксплуатации электрических станций и сетей» Министерства энергетики и электрификации РФ.
 Допускается использование этилен- и пропиленгликоля в концентрации 15 - 45 % объема.

☑ Указания по монтажу



Устанавливать на обратном трубопроводе, при этом положение монтаже не имеет значения. Рекомендуется устанавливать запорные краны до и после комби-клапана. Комби-клапан перекрывается запорным ключом (1 4006 02). Для установки необходимой преднастройки ключ поворачивается до упора по часовой стрелке. Значение преднастройки будет при этом показывать <0 %, а затем влево (против часовой стрелки) до расчетного значения преднастройки.

☑ Значения Kvs

DN 15 LF	0,27 м ³ /ч
DN 15 MF	0,47 м ³ /ч
DN 15	0,94 м ³ /ч
DN 20	1,71 м ³ /ч

☑ Запчасти и принадлежности

- 1 **4117** .. ГЕРЦ-ШТРЕМАКС балансировочный клапан, исполнение с наклонным шпинделем
- 1 **4217** .. ГЕРЦ-ШТРЕМАКС балансировочный клапан, исполнение с прямым шпинделем
- 1 **4017** .. ГЕРЦ-ШТРЕМАКС балансировочный клапан с измерительной диафрагмой
- 1 **4125** .. ГЕРЦ-запорный клапан, исполнение с наклонным шпинделем
- 1 **4115** .. ГЕРЦ-запорный клапан, исполнение с наклонным шпинделем
- 1 **4215** .. ГЕРЦ-запорный клапан, исполнение с прямым шпинделем в т.ч. варианты с наружной резьбой. Детали уточнять в техдокументации.
- 1 **0284** 00 Комплект присоединительных игольчатых клапанов
- 1 **7709** .. ГЕРЦ- Термопривод для 2-х позиционного или импульсного регулирования.
- 1 **7990** .. ГЕРЦ- Термопривод для непрерывного регулирования.
- 1 **0273** 09 Заглушка резьбовая 1/4

☑ Фитинги для металлических труб (с уплотнением по конусу)

Труба		8	10	12	14	15	16	18	22
Клапан	–	DN 15	DN 15	DN 15	DN 15	DN 15	DN 15	DN 15	DN 20
Муфта G	–	3/4	3/4	3/4	3/4	3/4	3/4	3/4	1
Фитинг	уплотнение по металлу	1 6274 18	1 6274 00	1 6274 01	1 6274 02	1 6274 03	1 6274 04	–	1 6273 01
Фитинг	с эластичным уплотнением	–	–	1 6276 12	1 6276 14	1 6276 15	1 6276 16	1 6276 18	–

Фитинги для калиброванных труб из мягкой стали и медных труб. (Детали уточнять в соотв. техн. документации)

☑ Фитинги для полимерных труб (с уплотнением по конусу)

Труба	10 x 1,3	14 x 2	15 x 2,5	16 x 2	16 x 2,2	17 x 2	17 x 2,5	18 x 2,5	18 x 2
Клапан	DN 15	DN 15	DN 15	DN 15	DN 15	DN 15	DN 15	DN 15	DN 15
Муфта G	3/4	3/4	3/4	3/4	3/4	3/4	3/4	3/4	3/4
Фитинг	1 6098 18	1 6098 02	1 6098 16	1 6098 03	1 6098 12	1 6098 04	1 6098 05	1 6098 06	1 6098 07

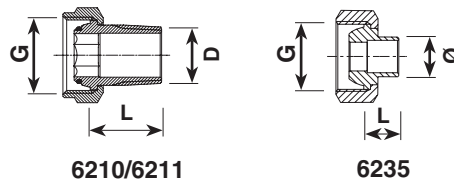
Труба	20 x 2	20 x 3,5	20 x 2,5	25 x 3,5	26 x 3
Клапан	DN 15	DN 15	DN 15	–	–
Муфта G	3/4	3/4	3/4	–	–
Фитинг	1 6098 08	1 6098 10	1 6098 11	–	–
Клапан	DN 20	–	–	DN 20	DN 20
Муфта G	1	–	–	1	1
Фитинг	1 6198 12	–	–	1 6198 00	1 6198 01

Соединения для PE-X, PB и металло-полимерных труб. Детали уточнять в соответствующей технической документации.

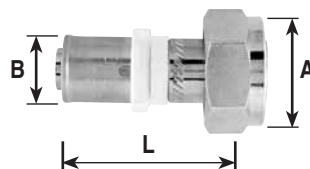
При монтаже труб из тонкостенной стали или меди с толщиной стенки не более 1 мм с фитингами рекомендуется использование опорных гильз (арт. 1 0674 xx). При монтаже полимерных трубопроводов необходимо применять соответствующие калибраторы. Для безупречного монтажа фитингов резьбу гайки фитинга и само обжимное кольцо рекомендуется смазывать силиконовой смазкой. См. наше руководство по монтажу.

- 1 **6220** .. Соединение для стальных труб, с накидной гайкой, уплотнением и ниппелем с наружной резьбой
- 1 **6236** .. Соединение для пайки, с накидной гайкой, уплотнением и ниппелем под пайку
- 1 **6240** .. Соединение для сварки, с накидной гайкой, уплотнением и втулки под сварку
- 1 **6210** .. Соединение для стальных труб, с накидной гайкой, уплотнением и ниппелем с наружной резьбой
- 1 **6235** .. Соединение для пайки, с накидной гайкой, уплотнением и ниппелем под пайку

☑ ГЕРЦ-Резьбовые соединения



DN клапана	Номер заказа	G	D	Ø	L
DN 15	1 6210 21	3/4	1/2	-	25
DN 15	1 6210 26	3/4	1/2	-	21
DN 15	1 6210 11	3/4	1/2	-	30
DN 15	1 6211 00	3/4	3/8	-	24
DN 20	1 6210 02	1	3/4	-	30
DN 20	1 6210 12	1	1/2	-	30
DN 15	1 6235 21	3/4	-	12	13
DN 15	1 6235 31	3/4	-	15	13
DN 15	1 6235 41	3/4	-	18	18
DN 20	1 6235 12	1	-	18	18



DN клапана	Номер заказа	A	B	L
DN 15	P 7014 81	G 3/4	14 x 2	50
DN 15	P 7016 81	G 3/4	16 x 2	50
DN 15	P 7018 81	G 3/4	18 x 2	50
DN 15	P 7020 81	G 3/4	20 x 2	50

☑ Предостережение

В соответствии с целью назначения, арматура требует аккуратного и чистого обращения. Проникновения грязи можно избежать благодаря применению фильтра-грязевика ГЕРЦ (4111).

Содержащийся в пеньке аммиак разрушает латунный корпус. EPDM уплотнения при смазке минеральным маслом или средствами, содержащими минеральное масло, разбухают и выходят из строя. Ингибиторы коррозии и антифризы на основе этиленгликоля следует применять в соответствии с данными производителя.

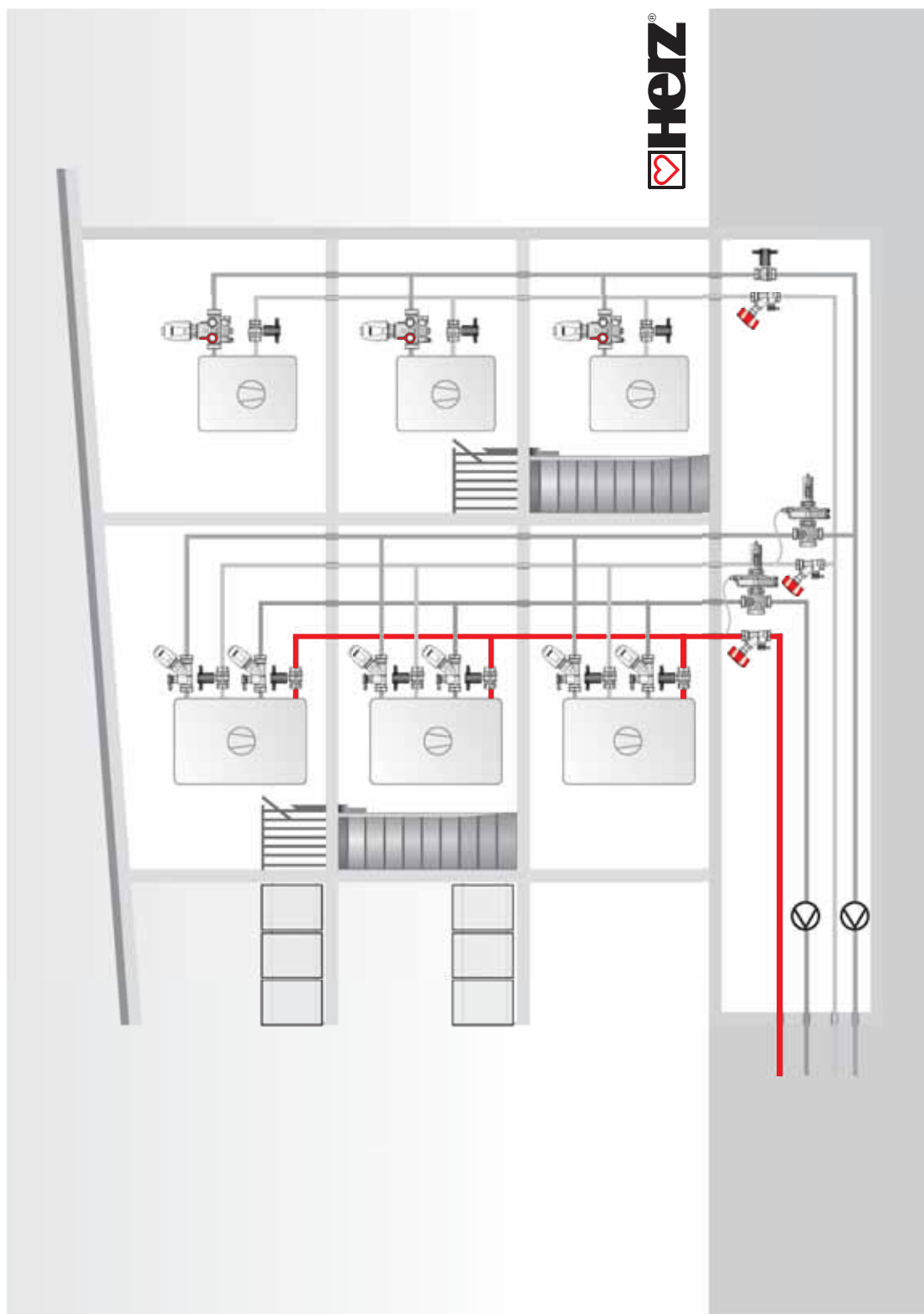
☑ Измерительные клапаны

Два измерительных клапана установлены в одной плоскости, с заводским уплотнением. Данное расположение обеспечивает в любом установочном положении наилучшую доступность и оптимальное подключение измерительного компьютера.

☑ Преднастройка

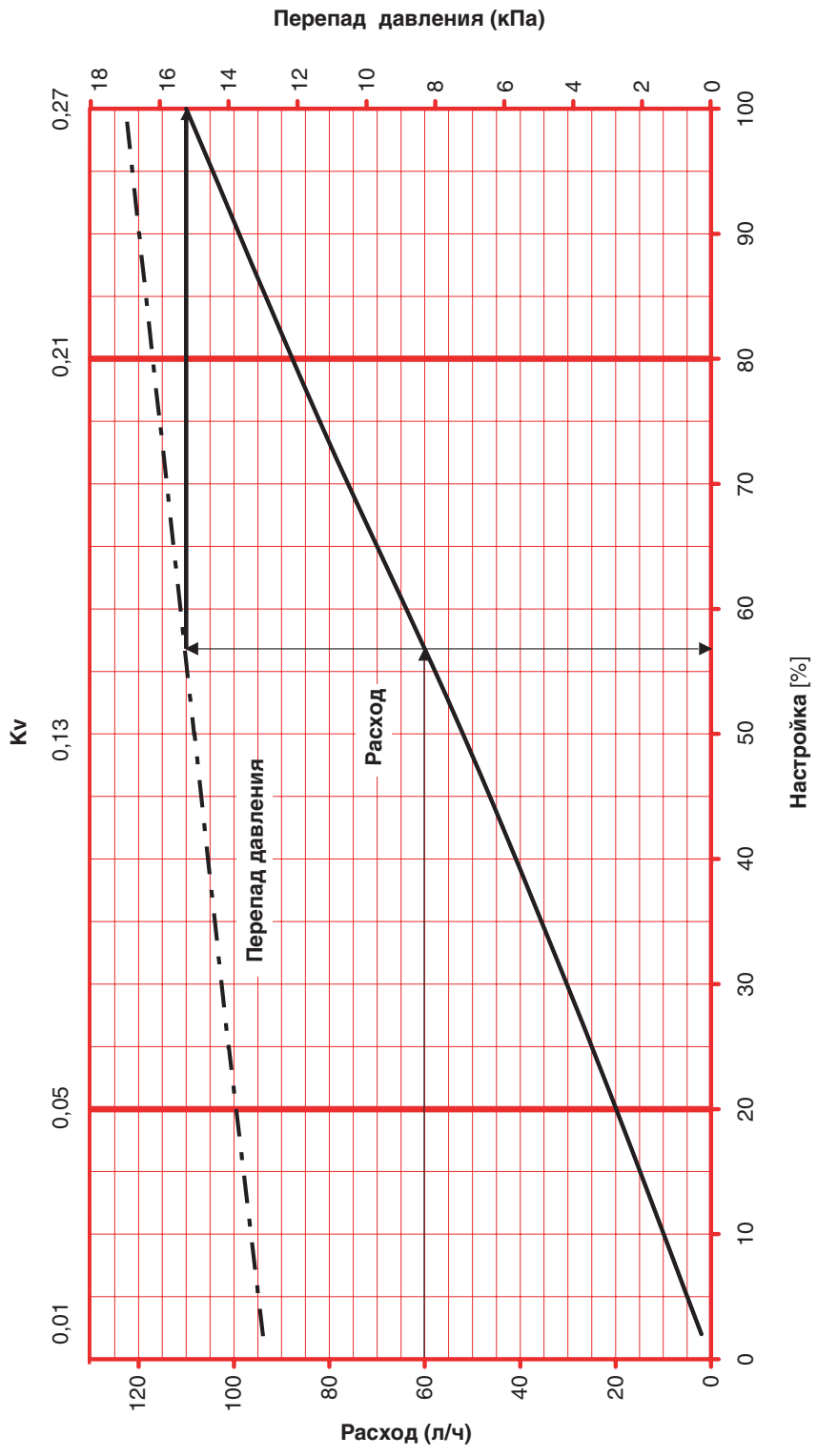
Любое положение преднастройки задаётся в процентах от диапазона регулирования. После преднастройки регулятор расхода может быть в любой момент перекрыт или настроен заново.

Пример применения

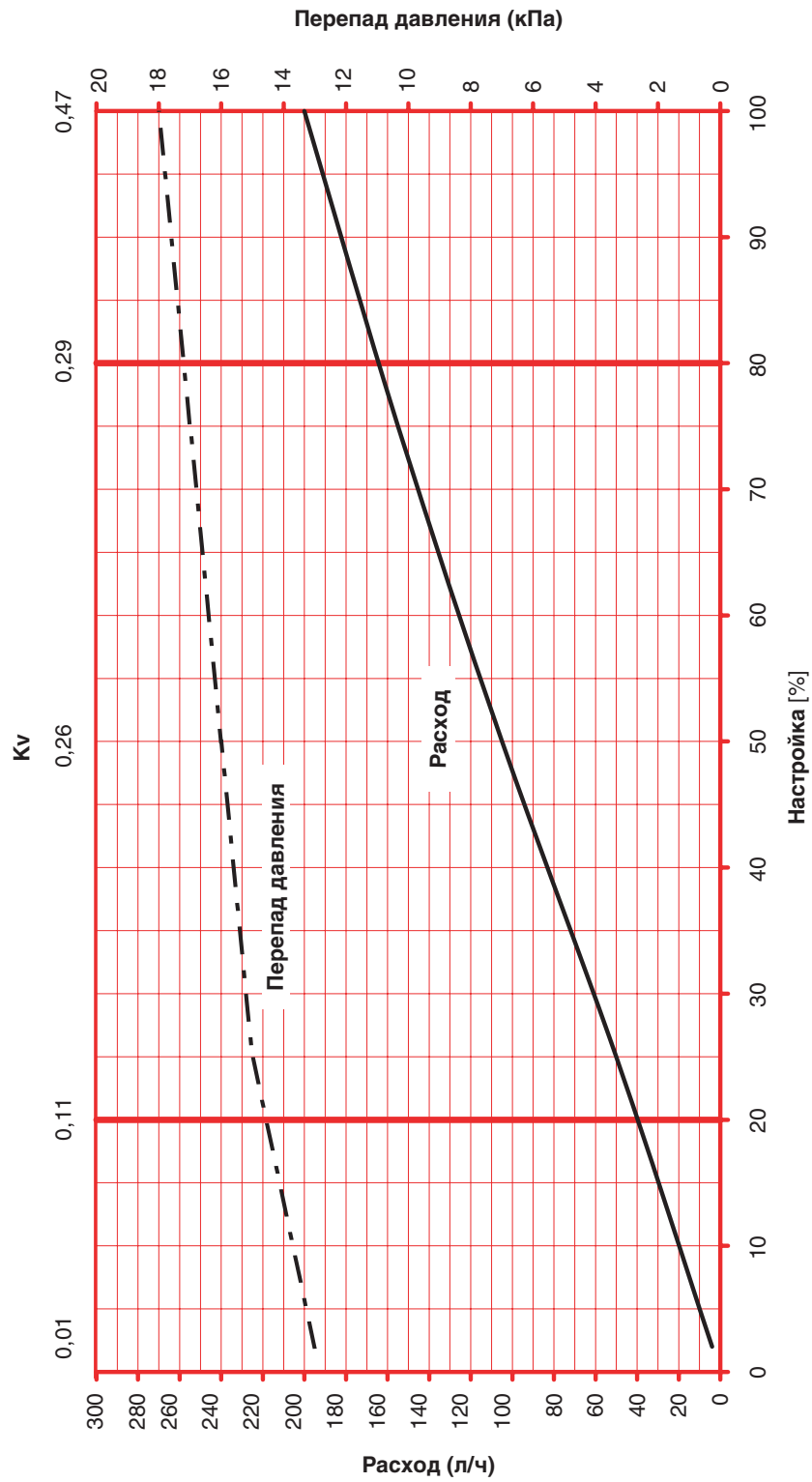


Замечание: Все схемы имеют символический характер и не претендуют на компетентность.

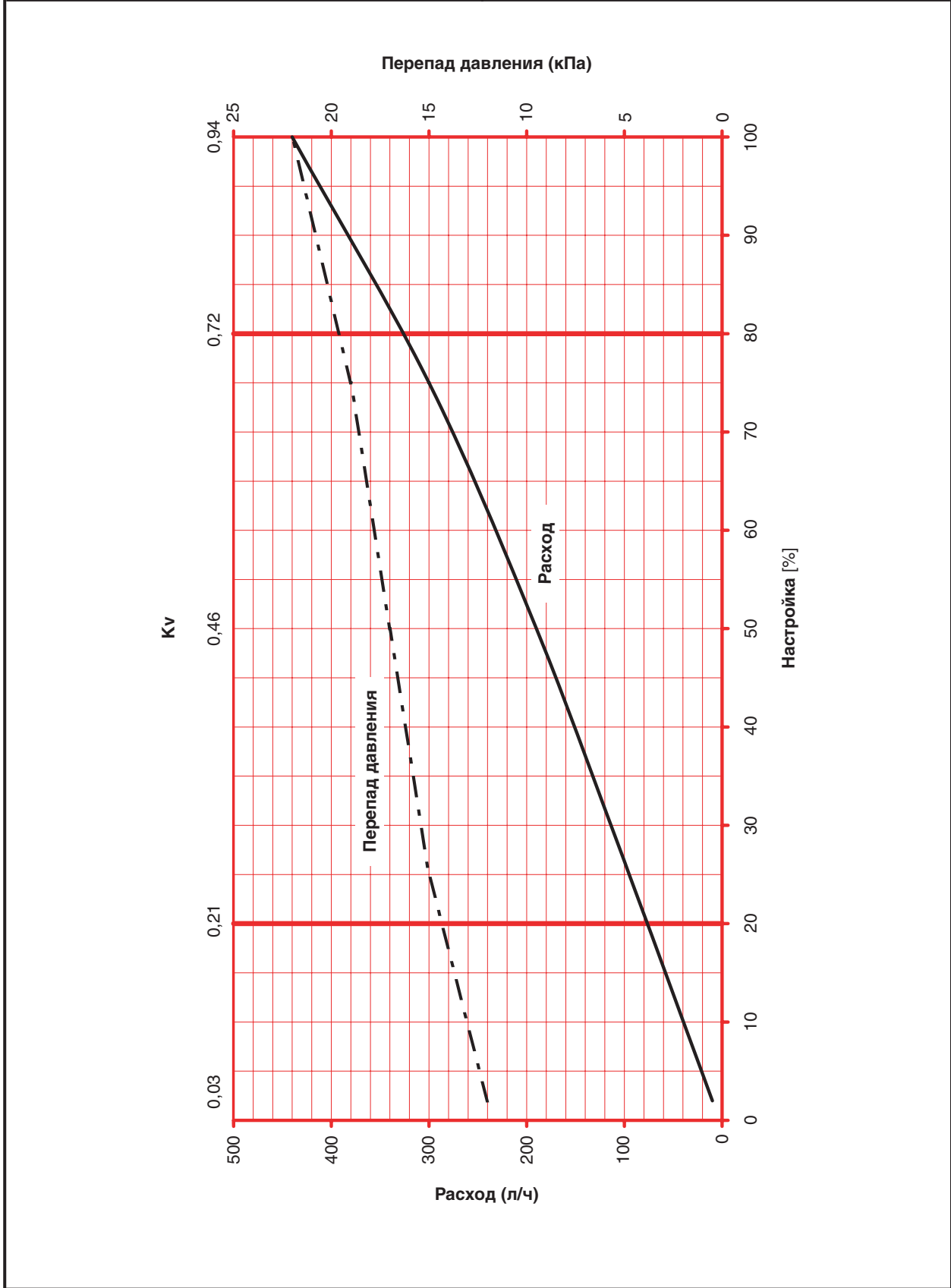
ГЕРЦ-Диаграмма	ГЕРЦ - 4006 SMART
арт. 1 4006 20, 1 4006 60	DN 15 LF



ГЕРЦ-Диаграмма	ГЕРЦ - 4006 SMART
арт. 1 4006 29, 1 4006 69	DN 15 MF



ГЕРЦ-Диаграмма	ГЕРЦ - 4006 SMART
арт. 1 4006 21, 1 4006 61	DN 15



ГЕРЦ-Диаграмма	ГЕРЦ - 4006 SMART
арт. 1 4006 22, 1 4006 62	DN 20

