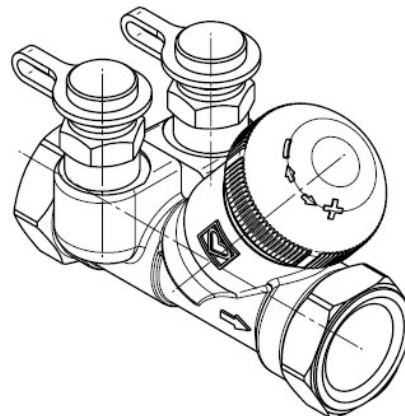
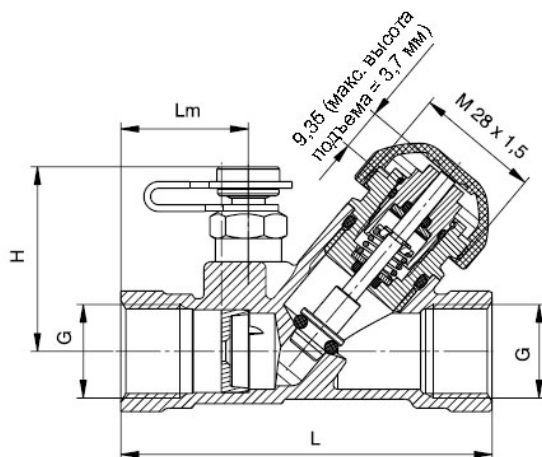


HERZ 7217 V

для зонального регулирования
Нормаль 7217 V, Издание 1110



• Монтажные размеры в мм

STRÖMAX	Номер артикула	DN	L	Lm	Rp	H	SW	kvs	Величина kv диафрагмы
TS-V LF	1 7217 50	15	83	28,5	1/2	41	27	0,07 - 0,45	0,47
TS-V MF	1 7217 59	15	83	28,5	1/2	41	27	0,30 - 0,90	1,00
TS-V	1 7217 51	15	83	28,5	1/2	41	27	0,45 - 1,70	1,90
TS-V	1 7217 52	20	91	31	3/4	41	32	0,40 - 3,40	3,90

• Исполнение

Клапан 7217 STRÖMAX-TS-V со встроенной измерительной диафрагмой, диаметром условного прохода DN 15-20, а также наклонным шпинделем. Корпус без покрытия выполнен из латуни, стойкой к обесцинкованию, муфта х муфта, с предварительно настраиваемой вентильной вставкой с резьбой M 28 x 1,5 и защитным колпачком оранжевого цвета. Два измерительных клапана (0284) устанавливаются перед седлом клапана.

• Другие конструктивные исполнения

1 7217 11	DN 15	STRÖMAX-TS-90	Термостатический балансировочный клапан с измерительными клапанами
1 7217 67	DN 15	STRÖMAX-TS98-V	Термостатический балансировочный клапан с преднастройкой, оснащенный измерительными клапанами
1 7217 21	DN 15	STRÖMAX-TS-90-E	Термостатический балансировочный клапан с низким сопротивлением, оснащенный измерительными клапанами, наружная резьба
1 7217 31	DN 15	STRÖMAX-TS-90-E	Термостатический балансировочный клапан с низким сопротивлением, оснащенный измерительными клапанами, внутренняя резьба
1 7217 01	DN 20	Strömax-TS-E	Балансировочный клапан с измерительными клапанами,

1 7217 02	DN 25	прямой шпindel, внутренняя резьба Strömax-TS-E Балансировочный клапан с измерительными клапанами, прямой шпindel, внутренняя резьба
1 7217 03	DN 32	Strömax-TS-E Балансировочный клапан с измерительными клапанами, прямой шпindel, внутренняя резьба
1 7217 41	DN 20	Strömax-TS-E Балансировочный клапан с измерительными клапанами, прямой шпindel, наружная резьба
1 7217 42	DN 25	Strömax-TS-E Балансировочный клапан с измерительными клапанами, прямой шпindel, наружная резьба
1 7217 43	DN 32	Strömax-TS-E Балансировочный клапан с измерительными клапанами, прямой шпindel, наружная резьба
1 7217 68	DN 15	Strömax-TS-FV Балансировочный клапан с измерительными клапанами, прямой шпindel, внутренняя резьба
1 7723 82	DN 20	Зонный клапан HERZ
1 7760 51	DN 15	HERZ-TS-обратный, термостатический клапан обратного действия для подключения к устройствам охлаждения
1 7760 52	DN 20	HERZ-TS-обратный, термостатический клапан обратного действия для подключения к устройствам охлаждения

• Рабочие параметры

Клапан закрывается по часовой стрелке

Макс. рабочая температура 120 °C при давлении 10 бар

Макс. рабочее давление 20 бар при температуре 20 °C

Качество теплоносителя должно соответствовать требованиям «Правил технической эксплуатации электрических станций и сетей» Министерства энергетики и электрификации РФ. При использовании фитингов HERZ для медных и стальных труб необходимо принимать во внимание значения температуры и давления, приведенные в Таблице 5 стандарта EN 1254-2:1998. При использовании соединений для полимерных труб рабочая температура не должна превышать 90°C, а рабочее давление – 10 бар (в соотв. с ГОСТ Р 52134-2003 ТРУБЫ НАПОРНЫЕ ИЗ ТЕРМОПЛАСТОВ И СОЕДИНИТЕЛЬНЫЕ ДЕТАЛИ К НИМ ДЛЯ СИСТЕМ ВОДОСНАБЖЕНИЯ И ОТОПЛЕНИЯ таб.26), и в любом случае не более допускаемых производителем труб значений.

Аммиак, содержащийся в льняных уплотнениях, приводит к повреждению корпуса латунного клапана, а уплотнители EPDM разбухают под действием минеральных масел или смазок, имеющих в составе минеральные масла, результатом чего являются дефекты уплотнителя. За данными о применении антифризов и антикоррозийных веществ на основе этиленгликоля необходимо обратиться к технической документации производителя.

• Область применения

Внутренние системы водоснабжения, зоннальное регулирование. Для гидравлического уравнивания в системах отопления или холодоснабжения, регулирования распределительных стояков, теплообменников, коллекторов и регистров.

• Конструктивные особенности

Размеры основного корпуса соответствует размерам модели STRÖMAX 4017 M.

Направление потока

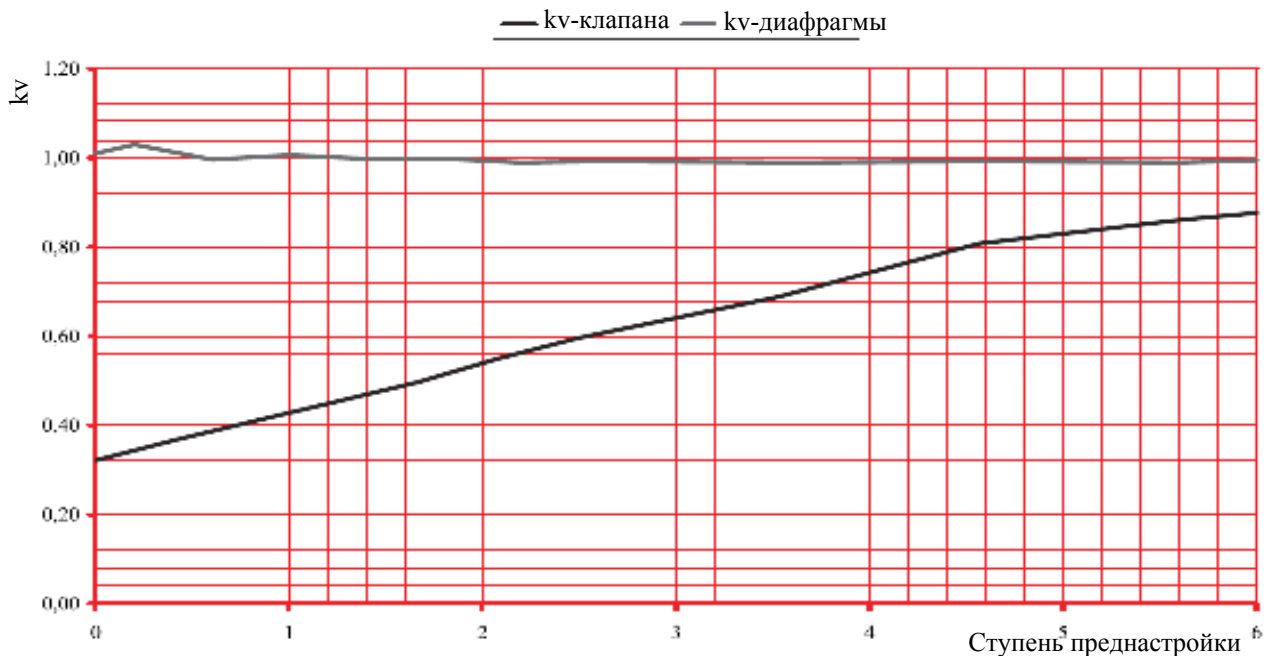
Направление потока соответствует стрелке, нанесенной на корпус клапана. Какой-либо специальный инструмент не требуется.

Положение при монтаже

Любое

• Регулировочный клапан с измерительной диафрагмой 7217 TS-V

Характеристики измерительной диафрагмы



• Предварительная настройка

Предварительная настройка осуществляется посредством дроссельной заслонки, срабатывающей после седла клапана, охватывающей уплотнитель седла, бесступенчато регулируемой снаружи и влияющей на высоту подъема шпинделя. Значения предварительной настройки скрыты от несанкционированного доступа.

Регулировка буксы клапана осуществляется посредством регулировочного ключа HERZ (1 6640 00).

• Определение размеров

Необходимо учитывать, что преднастройка регулировочной буксы не может быть меньше 1/4 общей высоты подъема.

DN	15	15-LF	15-MF	20
Положение	Величина k_v	Величина k_v	Величина k_v	Величина k_v
0,0	0,40	0,07	0,17	0,33
1,0	0,60	0,15	0,30	0,80
2,0	0,80	0,23	0,42	1,70
3,0	1,00	0,31	0,53	2,40
4,0	1,15	0,36	0,66	2,80
5,0	1,80	0,41	0,78	3,10
6,0	2,00	0,45	0,88	3,40

• Приводы

1 7990 00	24 В / 100 Ом	Сервопривод DDC
1 7708 23	230 В	Термопривод HERZ для двухпозиционного или импульсного регулирования, в обесточенном состоянии закрыт.
1 7708 50	230 В	Термопривод, в обесточенном состоянии закрыт, с концевым выключателем
1 7709 01	230 В	Термопривод HERZ для двухпозиционного или импульсного регулирования, в обесточенном состоянии открыт.

• Присоединение к трубам из меди и мягкой стали с помощью фитингов

Регулировочные клапаны могут быть подсоединены либо к трубе с резьбой, либо посредством фитинга к калиброванной медной трубе. Фитинги поставляются по дополнительному заказу.

		Диаметр трубы, мм						
		8	10	12	14	15	16	18
DN клапана		15						
	Адаптер	1 6266 01	1 6266 01	1 6266 01	1 6266 01	1 6266 01	1 6266 01	1 6266 01
	Фитинг	1 6274 18	1 6274 00	1 6274 01	1 6274 02	1 6274 03	1 6274 04	
	Фитинг			1 6276 12	1 6276 14	1 6276 15	1 6276 16	1 6276 18

		Диаметр трубы, мм							
		8	10	12	14	15	16	18	22
DN клапана		20							
	Адаптер	1 6266 20	1 6266 20	1 6266 20	1 6266 20	1 6266 20	1 6266 20	1 6266 20	1 6266 13
	Фитинг	1 6274 18	1 6274 00	1 6274 01	1 6274 02	1 6274 03	1 6274 04		1 6273 01
	Фитинг			1 6276 12	1 6276 14	1 6276 15	1 6276 16	1 6276 18	

При монтаже труб из мягкой стали или меди рекомендуется использовать опорные гильзы. Резьбу фитинга, а также гайку и само зажимное кольцо необходимо покрыть силиконовой смазкой. Следует обратиться к нашему Руководству по работе с трубопроводами.

• Присоединение к пластиковым трубам

Также регулировочные клапаны можно устанавливать в системах с пластиковыми трубами. На специальных муфтах смонтированы адаптер и фитинги для пластиковых труб.

		Диаметр трубы, мм									
		14x2	16x2	16x2,2	17x2	17x2,5	18x2	18x2,5	20x2	20x2,5	20x3,5
DN клапана		15									
	Адаптер	1 6266 01	1 6266 01	1 6266 01	1 6266 01	1 6266 01	1 6266 01	1 6266 01	1 6266 01	1 6266 01	1 6266 01
	Фитинг	1 6098 02	1 6098 03	1 6098 12	1 6098 04	1 6098 05	1 6098 07	1 6098 06	1 6098 08	1 6098 11	1 6098 10

DN клапана	Диаметр трубы, мм									
	14 x 2	16 x 2	16 x 2,2	17 x 2	17 x 2,5	18 x 2	18 x 2,5	20 x 2	20 x 2,5	20 x 3,5
Адаптер	20									
Фитинг	1 6266 20	1 6266 20	1 6266 20	1 6266 20	1 6266 20	1 6266 20	1 6266 20	1 6266 20	1 6266 20	1 6266 20
	1 6098 02	1 6098 03	1 6098 12	1 6098 04	1 6098 05	1 6098 07	1 6098 06	1 6098 08	1 6098 11	1 6098 10

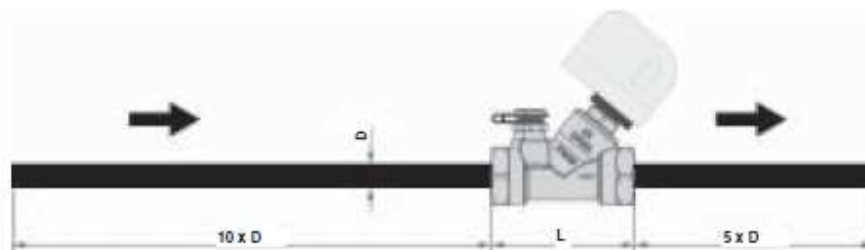
• Запасные детали

1 0284 01	1/4	Клапаны быстрого измерения для балансировочных клапанов, голубой колпачок (обратный поток) для датчика давления
1 0284 02	1/4	Клапаны быстрого измерения для балансировочных клапанов, красный колпачок (прямой поток) для датчика давления
2 0284 01	1/4	Клапаны быстрого измерения для балансировочного клапана HERZ-STRÖMAX TW, цвет – желтый, голубой колпачок (обратный поток) для датчика давления. На клапаны нанесена маркировка зеленого цвета, означающая пригодность для питьевого водоснабжения.
2 0284 02	1/4	Клапаны быстрого измерения для балансировочного клапана HERZ-STRÖMAX TW, цвет – желтый, красный колпачок (прямой поток) для датчика давления. На клапаны нанесена маркировка зеленого цвета, означающая пригодность для питьевого водоснабжения.
1 0284 11	1/4	Клапаны быстрого измерения для балансировочных клапанов, голубой колпачок (обратный поток) для датчика давления, удлиненное исполнение клапанов с толщиной изоляции до 40 мм
1 0284 12	1/4	Клапаны быстрого измерения для балансировочных клапанов, красный колпачок (прямой поток) для датчика давления, удлиненное исполнение клапанов с толщиной изоляции до 40 мм
1 0284 22	1/4	Измерительный клапан HERZ с возможностью слива, цвет – желтый, красный колпачок (прямой поток), подключение к измерительному компьютеру HERZ Flow Plus
1 0284 21	1/4	Измерительный клапан HERZ с возможностью слива, цвет – желтый, голубой колпачок (обратный поток), подключение к измерительному компьютеру HERZ Flow Plus
1 6317 00	1/2 - 3/4	Термостатическая букса HERZ для клапана STRÖMAX 7217 TS-V (при замене буксы необходимо произвести опорожнение системы).

• Измерение

Для получения достоверных результатов измерения необходимо учитывать участки трубы для «успокоения» потока на входе и выходе.

На входе трубы участок для «успокоения» должен быть равен 10 диаметрам трубы, а на выходе – 5.



В системах с морозозащитой необходимо учитывать поправочный коэффициент. Вязкость водно-гликолевой смеси отличается от вязкости чистой воды. Кроме того, данная смесь является температуро зависимой. Поэтому при измерениях посредством измерительного компьютера отображаемый результат измерения будет неверным.

Поправочные коэффициенты для водно-гликолевых смесей при измерении компьютером HERZ-Flowplus

Температура °C	Этиленгликоль 34% (коэффициент)	Этиленгликоль 40% (коэффициент)	Этиленгликоль 44% (коэффициент)
-20	1,98	2,133	2,235
-15	1,833	1,9908	2,096
-10	1,737	1,8738	1,965
-5	1,649	1,7702	1,851
0	1,567	1,6744	1,746
5	1,482	1,5876	1,658
10	1,412	1,505	1,567
15	1,342	1,4254	1,481
20	1,281	1,3554	1,405
25	1,226	1,2956	1,342
30	1,163	1,2284	1,272
35	1,123	1,1848	1,226
40	1,079	1,136	1,174
45	1,04	1,0928	1,128
50	1	1,0528	1,088
55	0,974	1,0214	1,053
60	0,947	0,9938	1,025
65	0,926	0,9714	1
70	0,912	0,9528	0,98
75	0,893	0,9332	0,96
80	0,884	0,9242	0,951

$dP_R / f = dP_{Display}$	dP_R	Фактический перепад давлений
	$dP_{Display}$	Значение перепада давлений на дисплее
$Q_R / \sqrt{f} = Q_{Display}$	Q_R	Фактический расход воды
	$Q_{Display}$	Значение расхода воды на дисплее
	f	Коэффициент из таблицы выше

• Важное указание

В соответствии области применения арматура требует чистоты и ухода. Необходимо избегать попадания загрязняющих частиц в арматуру.

При установке монтажный инструмент должен быть приложен непосредственно к закрепляемой муфте, так как в противном случае может произойти перекос корпуса клапана. Муфты клапана навинчиваются на конические резьбовые штуцеры с использованием герметика. Данную работу должен выполнять только специально обученный персонал. При нехватке пространства верхнюю часть клапана можно снять на время монтажа. При повторном монтаже благодаря наличию уплотнительного кольца дополнительный герметик не требуется. Кроме того, не обязательно затягивать верхнюю часть клапана слишком плотно.

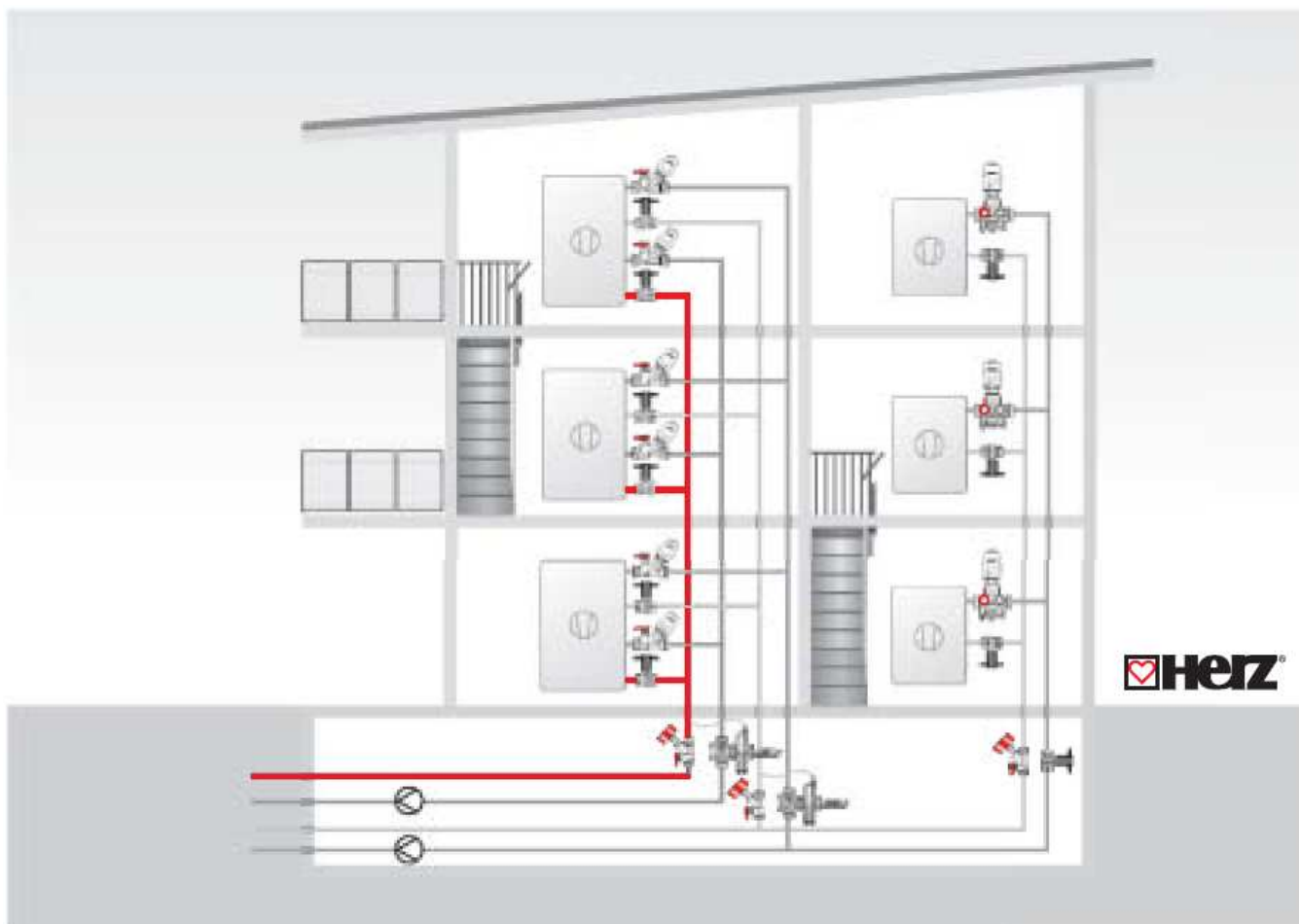
• Измерительные клапаны

Два измерительных клапана устанавливаются рядом с маховиком в одинаковых направлениях. Их уплотнение выполняется на заводе-изготовителе. Подобное расположение обеспечивает быстрый доступ в любом монтажном положении и оптимальное подключение измерительных приборов.

• Измерительный компьютер

1 8900 03 Измерительный компьютер HERZ для обслуживания одной рукой

1 8904 02 Измерительный компьютер HERZ SMART FLEX 2

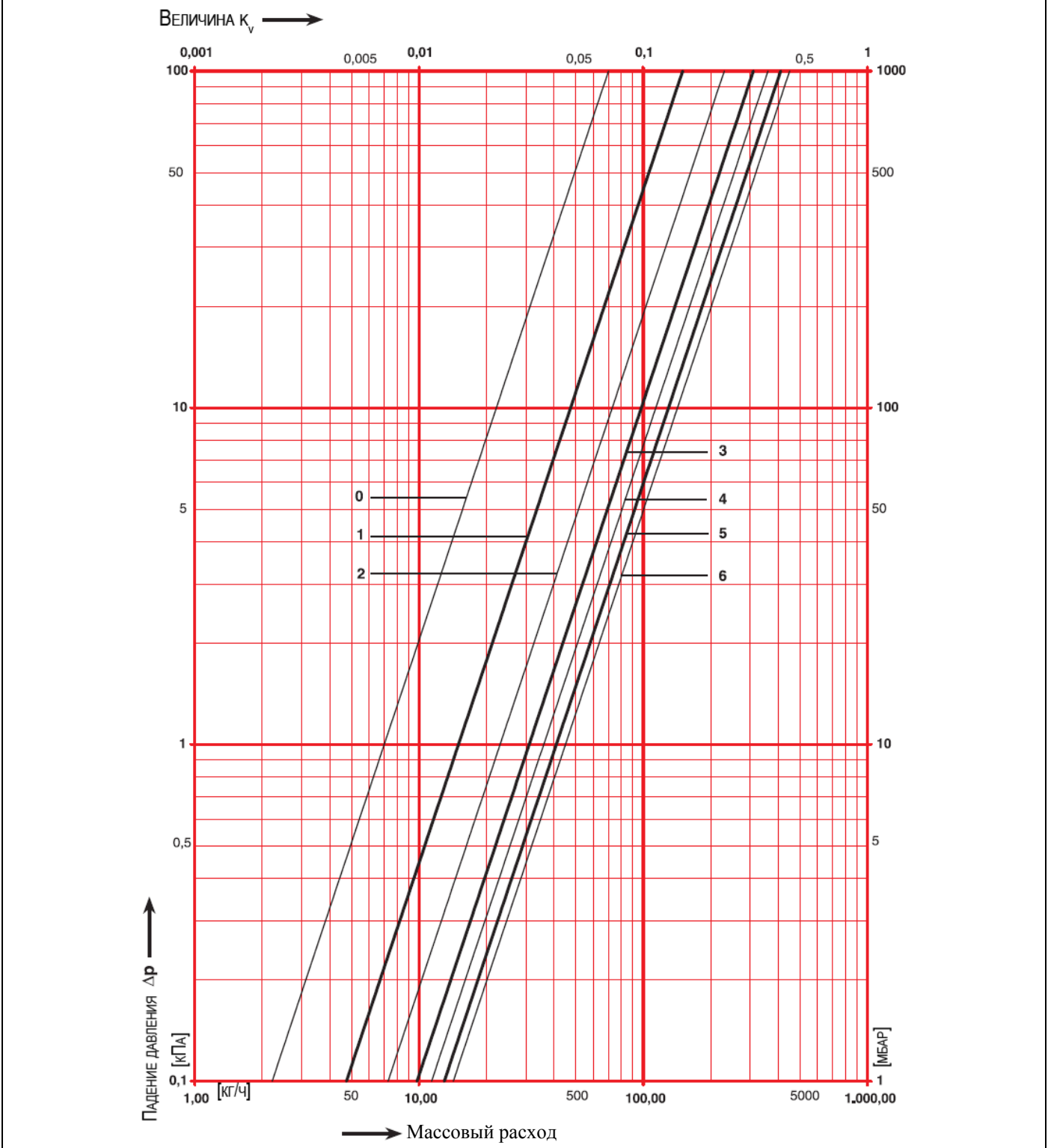


Номограмма HERZ для определения размеров

STRÖMAX 7217 V

Номер артикула. 1 7217 50

DN 15-LF

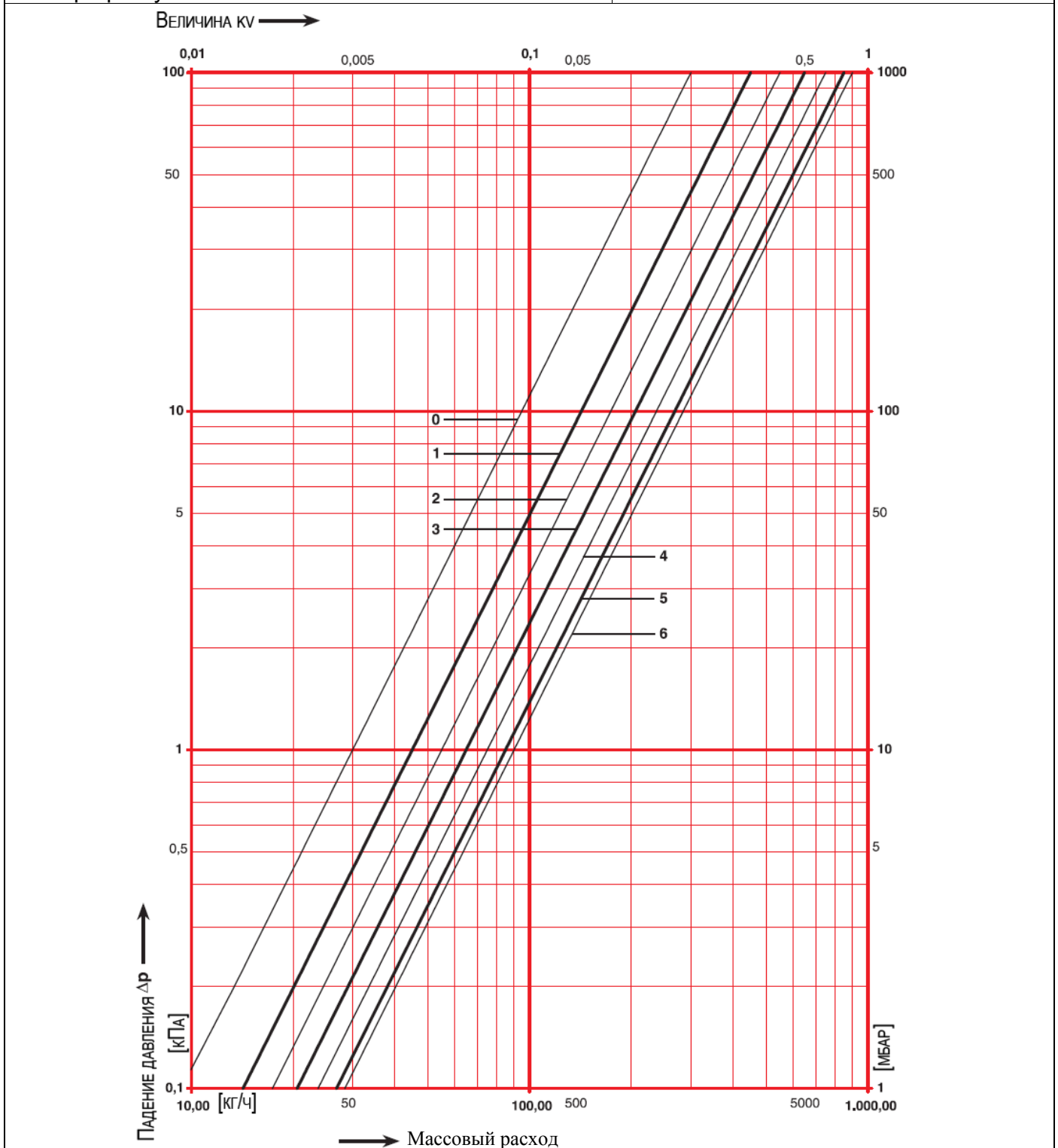


Номограмма HERZ для определения размеров

STRÖMAX 7217 V

Номер артикула. 1 7217 59

DN 15-MF

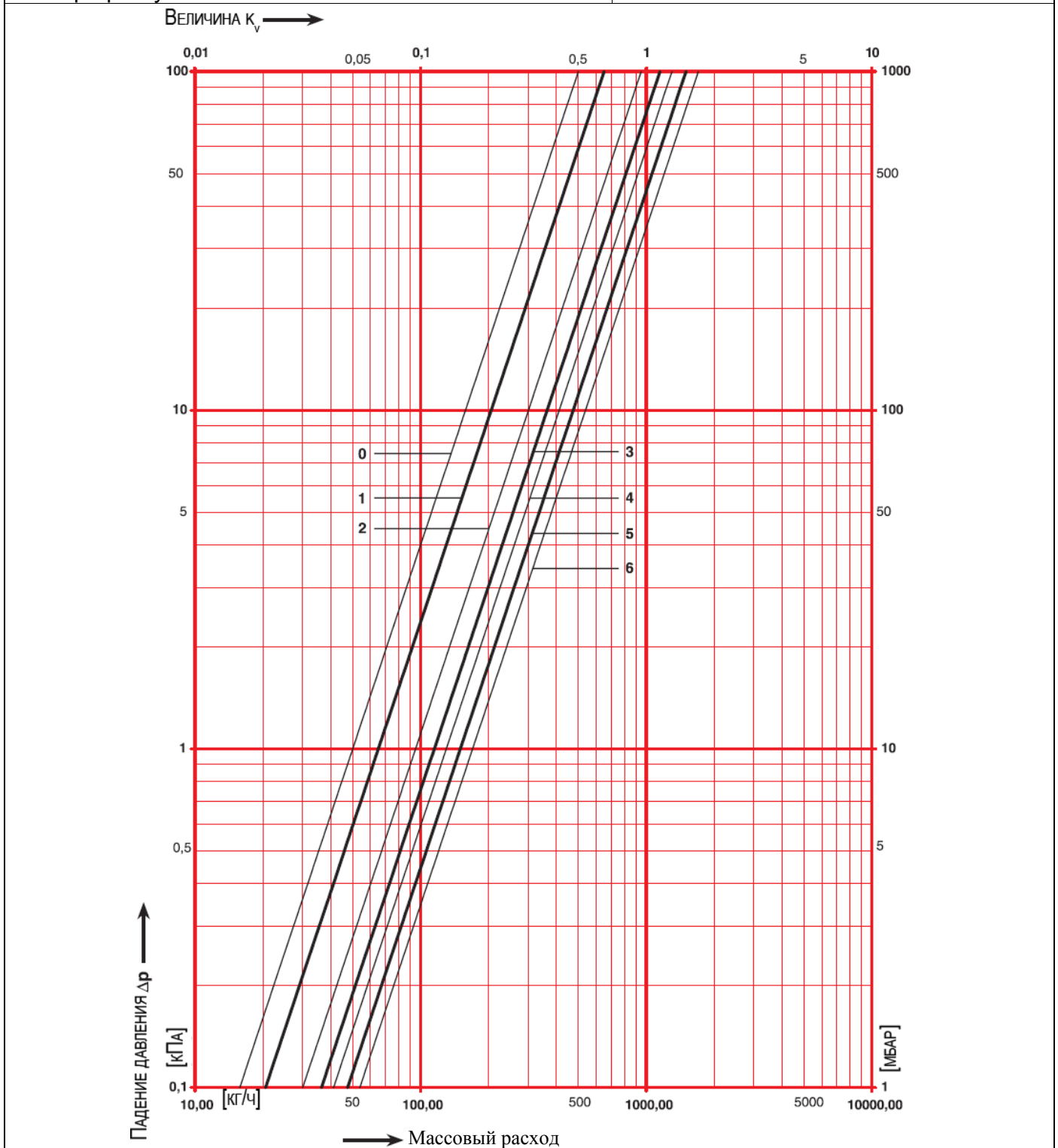


Номограмма HERZ для определения размеров

STRÖMAX 7217 V

Номер артикула. 1 7217 51

DN 15



Номограмма HERZ для определения размеров

STRÖMAX 7217 V

Номер артикула. 1 7217 52

DN 20

