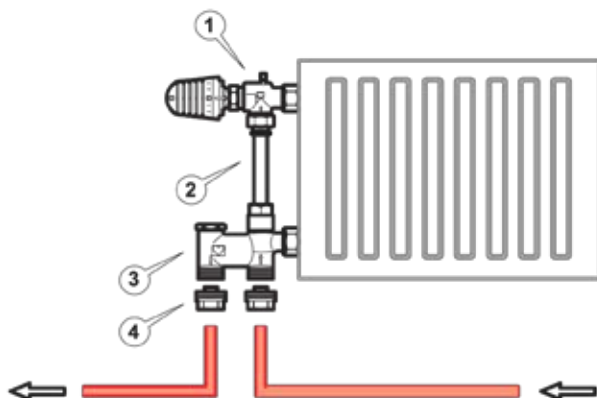


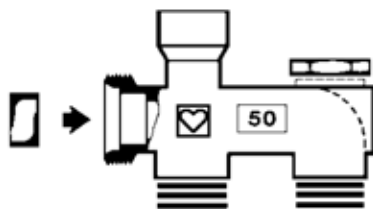
#### 4.6. Монтаж и регулировка гарнитуры подключения ГЕРЦ-2000.



1 - Термостатический клапан TS, угловой специальный 1/2 x 15;  
2 - Соединительная трубка 15 x 1, L = h - межцентровое расстояние минус характерный размер в зависимости от типа применяемого термостатического клапана (см. монтаж гарнитуры);  
3 - Узел подключения с фиксированным байпасом 1/2 x G 3/4;  
4 - Фитинг для стальных, медных, полимерных или металлополимерных труб Дн = 15/16 мм с накладной гайкой G = 3/4" (см. **Приложение 3**).

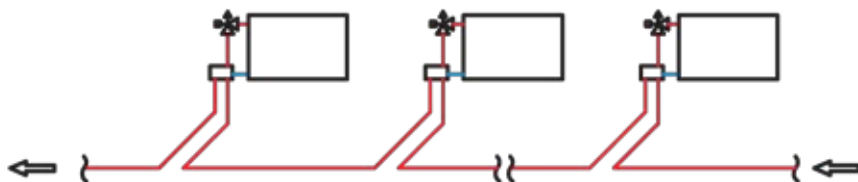
- Позволяет подключить секционные радиаторы, имеющие только боковую подводку, к трубопроводам, проложенным снизу (от пола).
- Укомплектован воздухоотводчиком.
- Возможность отключения радиатора для демонтажа с сохранением циркуляции в системе.
- Наличие терморегулирующего узла.
- Встроенный нерегулируемый байпас.
- Доля затекания в нагревательный прибор до 50%.

Все узлы с байпасом в однотрубном исполнении комплектуются **циркуляционным тормозом**. Его устанавливают перед монтажом как указано на рисунке, для предотвращения обратной циркуляции у радиаторов мощностью менее 800 Вт.



### Монтаж гарнитуры:

1. Уплотнить и прочно завернуть соединитель термоклапана (1) на радиаторе;
2. Смонтировать термостатический клапан (1);
3. Закрепить соединительную трубку (2) (при необходимости обрезать) на термостатическом клапане с помощью фитинга. Длина соединительной трубки  $L$  равна расстоянию между центрами радиатора  $h$  минус характерный размер. Характерный размер для 7728 AC = 26 мм., 7758 C = 28 мм.
4. Соединить узел с байпасом (3) с радиатором, вставив при этом соединительную трубку;
5. С помощью фитинга, установленного на узле зафиксировать соединительную трубку на узле с байпасом (3);
6. На подводящие трубы установить зажимные кольца, штуцеры евроконусов (для РЕ-, РВ и металлополимерных труб) и гайки фитинга (4) и подключить к узлу с байпасом;
7. Затянуть гайку фитинга (4) рукой и дотянуть на 1 1/4 для 6066, 1 1/2 для 6274 и 1 оборот для 6098.



Возможные схемы разводки системы отопления с использованием гарнитуры “ГЕРЦ-2000”.