

ЧАСТЬ 2. ХИМИЧЕСКАЯ АРМАТУРА

Химическая запорно-регулирующая арматура производства ЗАО «Группа компаний «ХИМАГРЕГАТ» предназначена для перекрытия и регулирования потоков агрессивных жидкостей. Класс герметичности арматуры «А» по ГОСТ Р 54808 (кроме клапанов обратных химических). Присоединительные размеры всех типов арматуры соответствуют ГОСТ 12815-80.

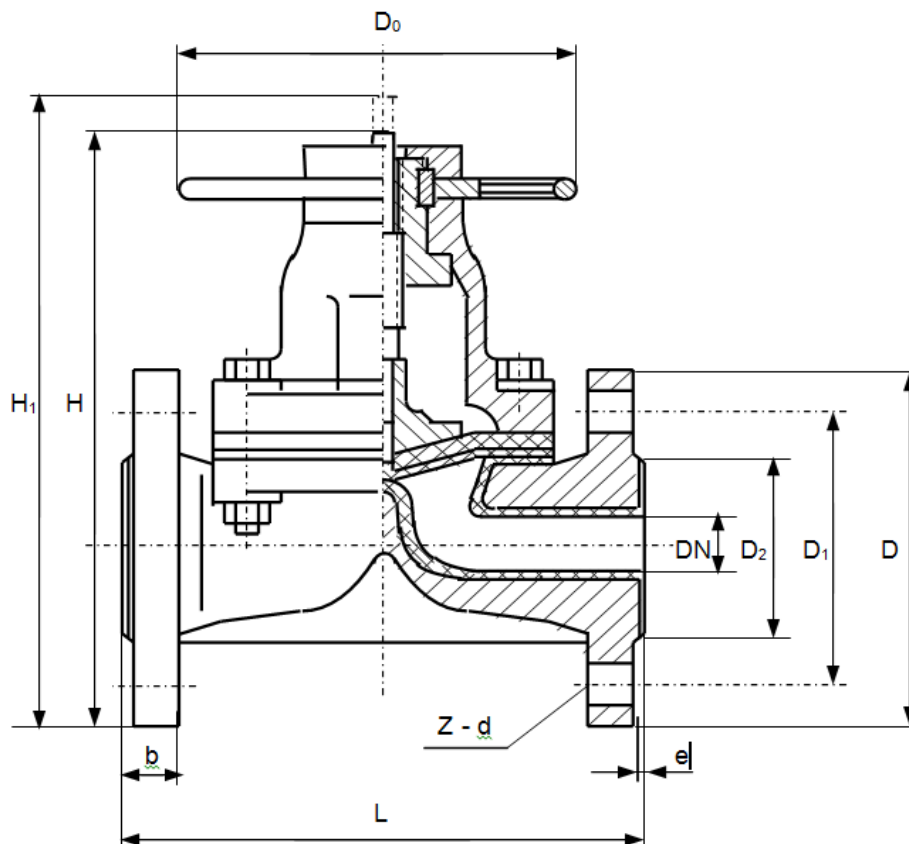
Для арматуры с ручным приводом (маховик, рукоятка) крутящий момент на маховике или рукоятке при закрытии соответствует СТ ЦКБА 072-2009.

По специальному заказу возможно изготовление арматуры с техническими характеристиками, отличающимися от приведенных в таблицах (в частности, по температурным диапазонам).

Раздел 1. Клапаны (вентили) диафрагмовые химические ВДХ DN/PN.1,2,3

Корпус выполняется из углеродистой (.1), нержавеющей стали 08Х18Н10 (.2), или полностью из полимерных материалов (.3). Проточная часть вентилей ВДХ DN/PN.1,2 футерована фторопластом Ф-4МБ (FEP).

Температура эксплуатации от -50 до $+150^{\circ}\text{C}$, PN = 0,6;1,0;1,6 МПа.



Модель	Габаритно-присоединительные размеры, мм											Масса кг
	DN	L	D	D ₁	D ₂	b	e	z - d	H	H ₁	D ₀	
PN = 0,6 МПа (6 кг/см ²)												
ВДХ 15/6.1,2	15	125	80	55	40	14	2	4 - 12	156	166	100	3
ВДХ 20/6.1,2	20	135	90	65	50	16	2	4 - 12	161	171	100	3,5
ВДХ 25/6.1,2	25	145	100	75	60	16	2	4 - 12	177	190	140	5,5
ВДХ 32/6.1,2	32	160	120	90	70	16	3	4 - 14	192	209	140	7
ВДХ 40/6.1,2	40	180	130	100	80	16	3	4 - 14	220	240	160	9
ВДХ 50/6.1,2	50	210	140	110	90	16	3	4 - 14	232	258	160	12,5
ВДХ 65/6.1,2	65	250	160	130	110	16	3	4 - 14	276	310	200	20
ВДХ 80/6.1,2	80	300	185	150	125	18	3	4 - 18	313	355	240	26
ВДХ 100/6.1,2	100	350	205	170	145	18	3	4 - 18	375	428	240	36
ВДХ 125/6.1,2	125	400	235	200	175	20	3	8 - 18	450	515	280	60
ВДХ 150/6.1,2	150	460	260	225	200	20	3	8 - 18	502	580	320	80
ВДХ 200/6.1,2	200	570	315	280	255	22	3	8 - 18	654	758	360	125
ВДХ 250/6.1,2	250	680	370	335	310	24	4	12 - 18	755	885	400	240
PN = 1,0 МПа (10 кг/см ²)												
ВДХ 15/10.1,2	15	125	95	65	45	14	2	4 - 14	164	174	100	3
ВДХ 20/10.1,2	20	135	105	75	55	16	2	4 - 14	169	179	100	3,5
ВДХ 25/10.1,2	25	145	115	85	65	16	2	4 - 14	185	198	140	5,5
ВДХ 32/10.1,2	32	160	135	100	78	16	3	4 - 18	200	217	140	7
ВДХ 40/10.1,2	40	180	145	110	85	17	3	4 - 18	228	248	160	9
ВДХ 50/10.1,2	50	210	160	125	100	18	3	4 - 18	252	268	160	12,5
ВДХ 65/10.1,2	65	250	180	145	120	20	3	4 - 18	296	320	200	20
ВДХ 80/10.1,2	80	300	195	160	135	22	3	8 - 18	318	360	240	26
ВДХ 100/10.1,2	100	350	215	180	155	22	3	8 - 18	380	433	240	36
ВДХ 125/10.1,2	125	400	245	210	185	24	3	8 - 18	455	520	280	60
ВДХ 150/10.1,2	150	460	280	240	210	24	3	8 - 23	512	590	320	80
ВДХ 200/10.1,2	200	570	335	295	265	26	3	8 - 23	664	768	360	125
ВДХ 250/10.1,2	250	680	390	350	320	28	4	12 - 23	765	895	400	240
PN = 1,6 МПа (16 кг/см ²)												
ВДХ 15/16.1,2	15	130	95	65	45	15	2	4 - 14	164	174	100	3
ВДХ 20/16.1,2	20	150	105	75	55	16	2	4 - 14	169	179	100	3,5
ВДХ 25/16.1,2	25	160	115	85	65	16	2	4 - 14	185	198	140	5,5
ВДХ 32/16.1,2	32	180	135	100	78	16	3	4 - 18	200	217	140	7
ВДХ 40/16.1,2	40	200	145	110	85	17	3	4 - 18	228	248	160	9
ВДХ 50/16.1,2	50	230	160	125	100	18	3	4 - 18	252	268	160	12,5
ВДХ 65/16.1,2	65	290	180	145	120	20	3	4 - 18	296	320	200	20
ВДХ 80/16.1,2	80	310	195	160	135	22	3	8 - 18	318	360	240	26
ВДХ 100/16.1,2	100	350	215	180	155	24	3	8 - 18	380	433	240	36
ВДХ 125/16.1,2	125	400	245	210	185	26	3	8 - 18	455	520	280	60
ВДХ 150/16.1,2	150	480	280	240	210	28	3	8 - 23	512	590	320	80
ВДХ 200/16.1,2	200	600	335	295	265	30	3	12 - 23	664	768	360	125
ВДХ 250/16.1,2	250	730	390	355	320	30	4	12 - 26	773	903	400	240