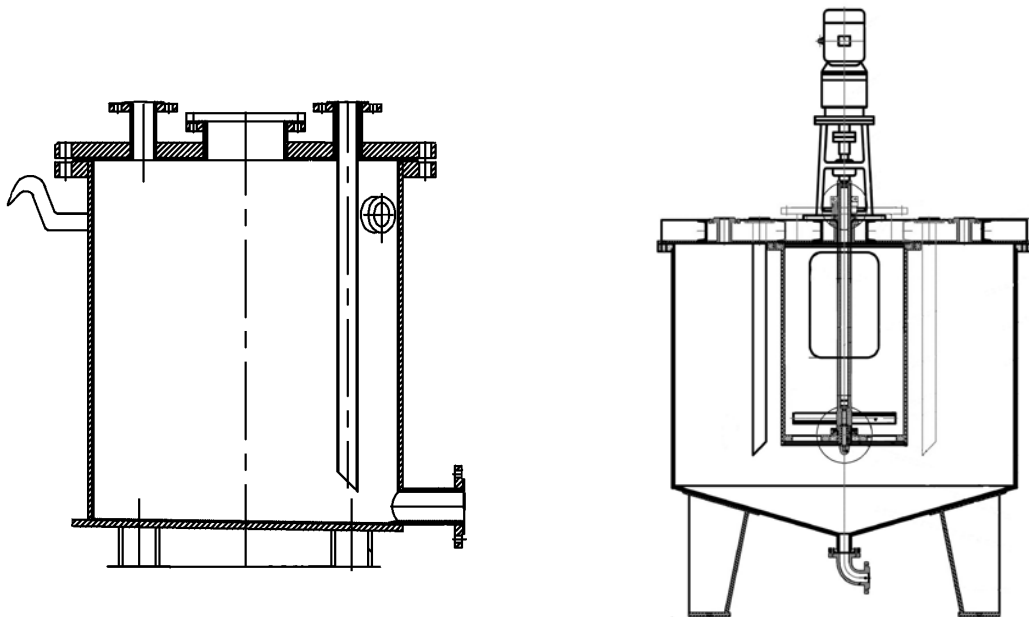


Раздел 2. Аппараты емкостные промышленные, футерованные полимерами (АЕП)

Для заказа емкостей следует направить в ЗАО «Группа компаний «ХИМАГРЕГАТ» эскиз или чертеж АЕП с указанием размеров, положения и размеров присоединительных патрубков, материала футеровки, рабочей жидкости (химсостав, давление и температура) и места установки (помещение, улица).

Группа компаний «ХИМАГРЕГАТ» предлагает изготовление нестандартного оборудования – аппараты емкостные промышленные из углеродистой или нержавеющей (08Х18Н10) сталей, футерованные полимерами – фторопластом Ф-4 (PTFE), фторопластом Ф-40 (ETFE) полипропиленом (PP), СВМПЭ. Толщина футеровки составляет 2 – 8 мм. Максимальный объем футерованных АЕП с одной обечайкой составляет ~50 м³ (D = 3500 мм, H = 5500 мм). Рабочая температура для фторопластов -50 – +150⁰С. Допустимое давление – под налив.



АЕП большего объема монтируются из царг диаметром до 3500 мм и высотой до 5500 мм. Футеровка – Ф-40.

