

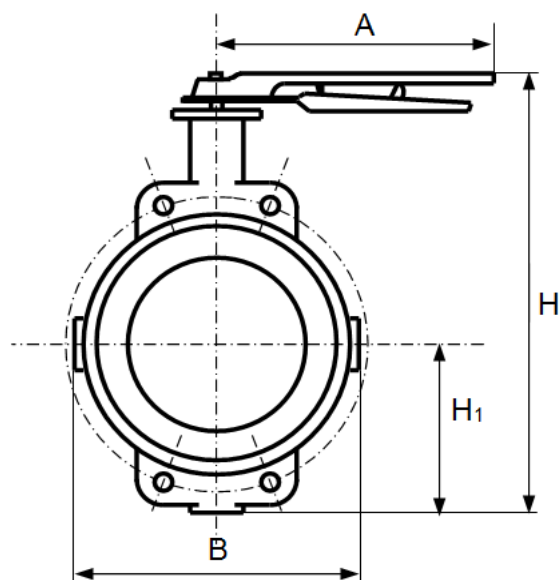
Затворы поворотные химические с полимерной проточной частью

Затворы поворотные химические ЗПХ DN/6;10;16.1...4 с полимерной проточной частью

Затворы поворотные химические ЗПХ DN/6;10;16.1...4 имеют межфланцевое исполнение в корпусе из углеродистой стали с проточной частью:

- манжета и диск из фторопластов Ф-4 или Ф-4МБ, диск может изготавливаться из нержавеющей сталей 08Х18Н10 или 03Х17Н13М3 (DN = 40-1200 мм)
- манжета из резиновых смесей, диски футеруются полиэтиленом сверхвысокой молекулярной массы (СВМПЭ), полипропиленом (DN = 40-1000 мм)

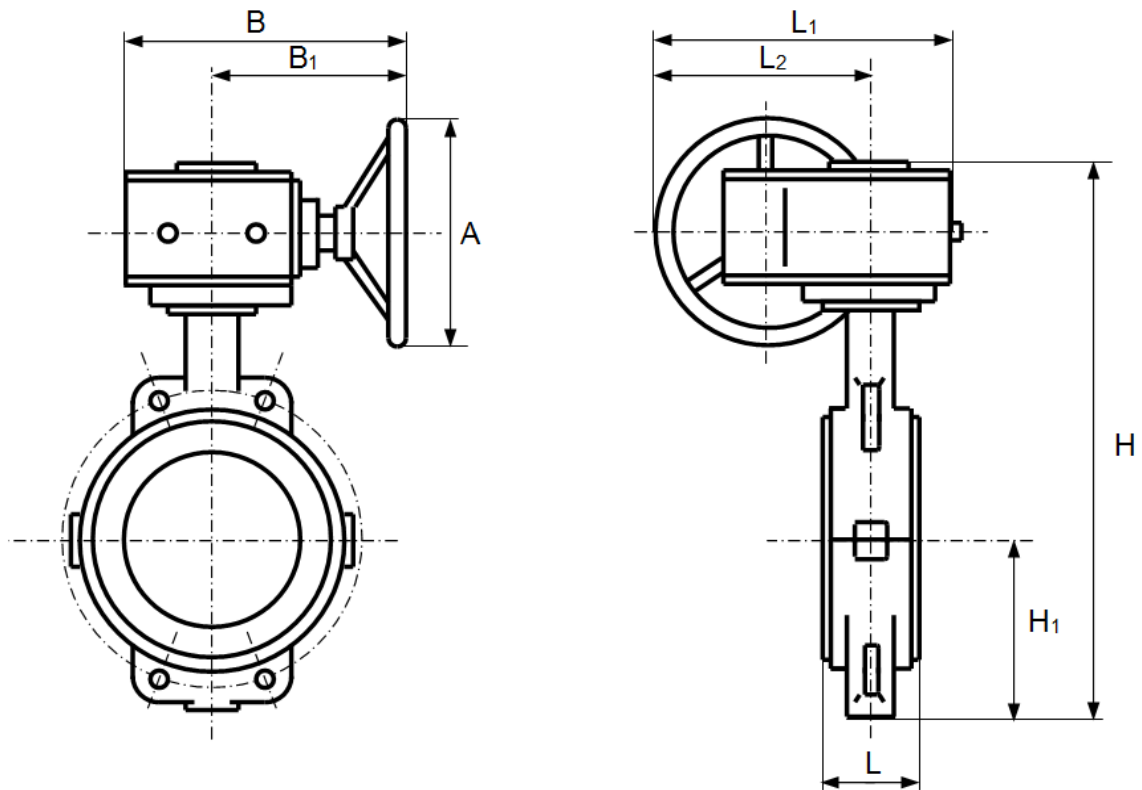
Затворы поворотные химические ЗПХ DN/6;10;16.1



Тип	DN мм	Р МПа	L	H	H ₁	B	A	кг
ЗПХ 40/6,10,16.1	40	0,6 1,0 1,6	40	212	50	98	267	4
ЗПХ 50/6,10,16.1	50		43	230	65	112	267	5
ЗПХ 65/6,10,16.1	65		45	253	80	122	267	6
ЗПХ 80/6,10,16.1	80		45	285	90	150	267	8,5
ЗПХ 100/6,10,16.1	100		53	325	110	175	267	10,5
ЗПХ 125/6,10,16.1	125		53	345	115	222	267	13
ЗПХ 150/6,10,16.1	150		57	380	135	248	267	16

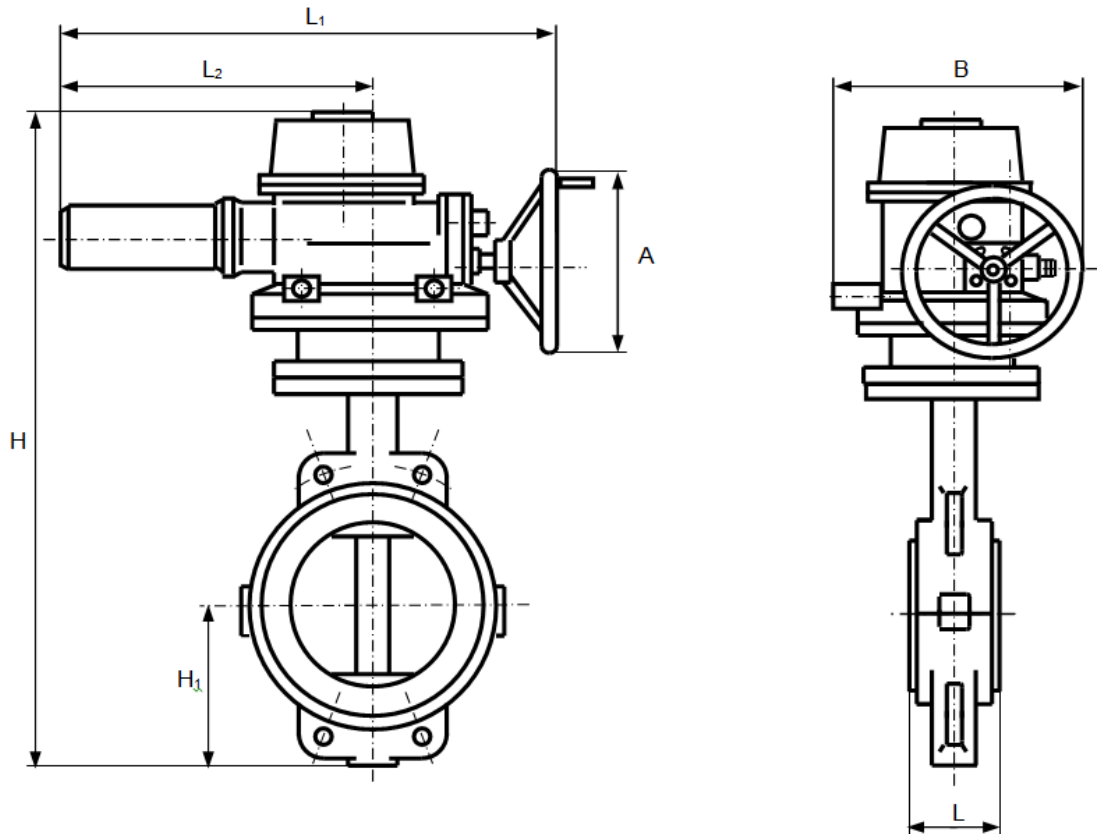
Примечание: L – строительная длина затвора

Затворы поворотные химические ЗПХ DN/6;10;16.2



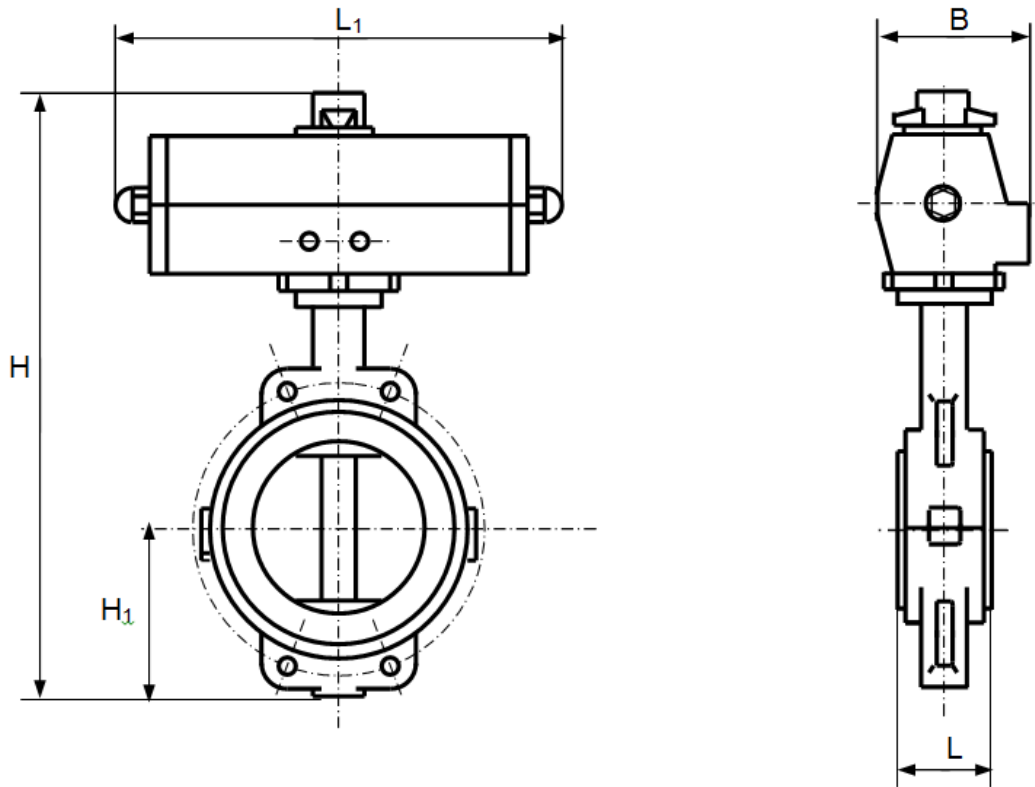
Тип	DN мм	PN МПа	L	L1	L2	H	H1	B	B1	A	кг
ЗПХ 50/6,10,16.2	50	0,6 1,0 1,6	43	180	130	350	65	200	150	150	11
ЗПХ 65/6,10,16.2	65		46	180	130	370	80	200	150	150	12,5
ЗПХ 80/6,10,16.2	80		46	180	130	380	90	200	150	150	14
ЗПХ100/6,10,16.2	100		53	180	130	420	110	200	150	150	17
ЗПХ125/6,10,16.2	125		53	180	162	460	115	200	150	215	20
ЗПХ150/6,10,16.2	150		57	270	200	555	135	280	210	215	30
ЗПХ200/6,10,16.2	200		70	270	200	605	175	280	210	215	33
ЗПХ250/6,10,16.2	250		75	270	212	680	260	280	210	240	53
ЗПХ300/6,10,16.2	300		78	380	280	800	310	420	265	315	70
ЗПХ350/6,10,16.2	350		78	380	280	835	360	420	295	315	92
ЗПХ400/6,10,16.2	400		102	450	350	915	400	470	295	315	135
ЗПХ450/6,10,16.2	450		114	480	370	960	420	490	310	315	170
ЗПХ500/6,10,16.2	500		127	480	370	1020	460	490	310	415	203
ЗПХ600/6,10,16.2	600		130	480	370	1225	540	490	310	415	340
ЗПХ700/6,10,16.2	700		165	640	510	1355	570	660	420	415	520
ЗПХ800/6,10,16.2	800		190	640	510	1470	620	660	420	415	740
ЗПХ900/6,10,16.2	900		203	640	510	1540	670	860	550	415	880
ЗПХ1000/6,10,16.2	1000		216	640	510	1795	750	860	550	415	1050

Затворы поворотные химические ЗПХ DN/6;10;16.3



Тип	DN мм	PN МПа	L	L ₁	L ₂	H	H ₁	B	A	N кВт	кг	
ЗПХ 40/6,10,16.3	40	0,6 1,0 1,6	40	470	250	427	50	270	200	0,06	25	
ЗПХ 50/6,10,16.3	50		43	470	250	453	65	270	200		27	
ЗПХ 65/6,10,16.3	65		46	470	250	486	80	270	200	0,09	30	
ЗПХ 80/6,10,16.3	80		46	470	250	498	90	270	200		34	
ЗПХ100/6,10,16.3	100		53	470	250	538	110	270	200	0,12	39	
ЗПХ125/6,10,16.3	125		53	470	250	558	115	270	200		53	
ЗПХ150/6,10,16.3	150		57	473	297	637	135	315	200	0,18	62	
ЗПХ200/6,10,16.3	200		70	473	297	732	175	315	200		93	
ЗПХ250/6,10,16.3	250		75	473	297	770	260	315	200	0,25	108	
ЗПХ300/6,10,16.3	300		78	473	297	851	310	315	200		135	
ЗПХ350/6,10,16.3	350		78	585	360	974	360	332	300	0,55	165	
ЗПХ400/6,10,16.3	400		102	585	360	1020	400	332	300		195	
ЗПХ450/6,10,16.3	450		114	585	360	1170	420	332	300		350	
ЗПХ500/6,10,16.3	500		127	585	360	1260	460	332	300	410	1,1	615
ЗПХ600/6,10,16.3	600		154	729	469	1390	540	518	457	685		
ЗПХ700/6,10,16.3	700		165	729	469	1470	570	518	457	890		
ЗПХ800/6,10,16.3	800		190	729	469	1540	620	518	457	1150	1,5	1550
ЗПХ900/6,10,16.3	900		203	755	530	3421	1180	782	457			
ЗПХ1000/6,10,16.3	1000		216	755	530	3685	1280	782	457			

Затворы поворотные химические ЗПХ DN/6;10;16.4



Тип	DN мм	PN МПа	L	L ₁	H	H ₁	B	кг
ЗПХ 40/6,10,16.4	40	0,6 1,0 1,6	40	305	290	50	100	15
ЗПХ 50/6,10,16.4	50		43	305	315	65	100	16
ЗПХ 65/6,10,16.4	65		46	305	348	80	100	18
ЗПХ 80/6,10,16.4	80		46	305	360	90	100	20
ЗПХ100/6,10,16.4	100		53	365	445	110	118	25
ЗПХ125/6,10,16.4	125		53	365	465	115	118	40
ЗПХ150/6,10,16.4	150		57	365	500	135	118	48
ЗПХ200/6,10,16.4	200		70	450	620	175	143	60
ЗПХ250/6,10,16.4	250		75	525	706	260	178	85
ЗПХ300/6,10,16.4	300		78	525	787	310	178	105
ЗПХ350/6,10,16.4	350		78	640	947	360	248	135
ЗПХ400/6,10,16.4	400		102	640	998	400	248	215
ЗПХ450/6,10,16.4	450		114	640	1053	420	248	280
ЗПХ500/6,10,16.4	500		127	640	1260	460	248	440
ЗПХ600/6,10,16.4	600		154	850	1455	540	355	525
ЗПХ700/6,10,16.4	700		165	850	1585	570	355	730
ЗПХ800/6,10,16.4	800		190	850	1700	620	355	960
ЗПХ900/6,10,16.4	900	203	1250	1965	690	520	1380	
ЗПХ1000/6,10,16.4	1000	216	1250	2115	750	520	1700	