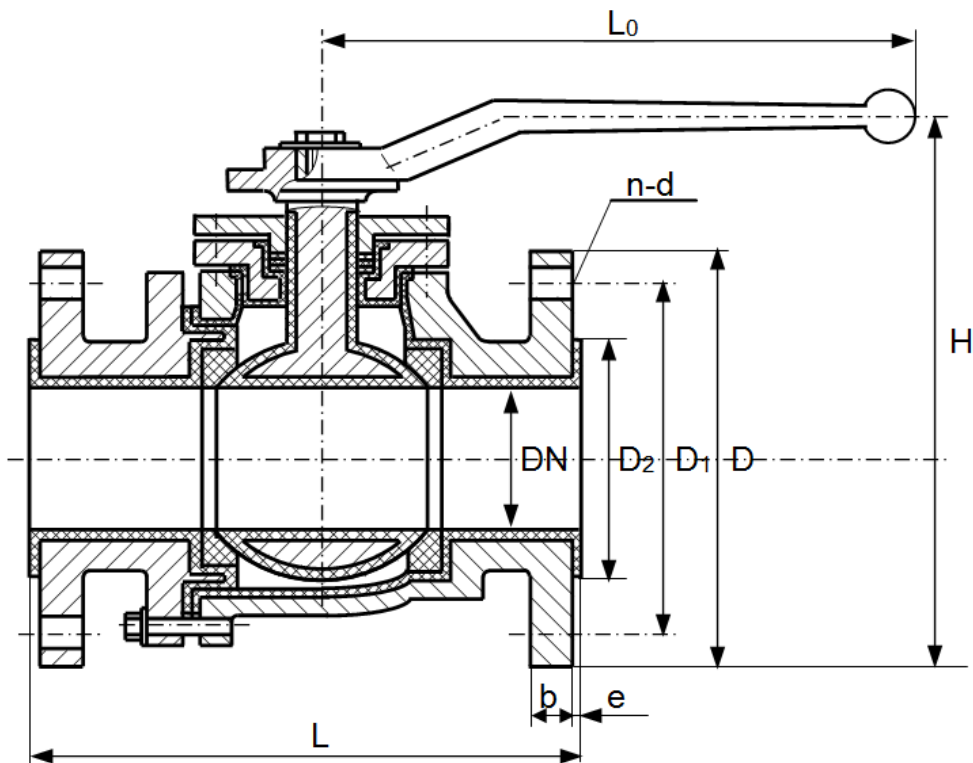


## Раздел 2. Краны шаровые химические КШХ

Краны шаровые химические могут комплектоваться электро- или пневмоприводами. Корпус выполняется из углеродистой (.1) или нержавеющей стали 08X18H10 (.2), или полностью из полимерных материалов (.3), а также изготавливаются неравнопроходные краны в корпусе из металла с футеровкой Ф-4МБ.

### Краны шаровые равнопроходные химические КШХ DN/PN.1,2,3

У металлических кранов проточная часть – фторопласт Ф-4МБ (FEP), PN = 0,6;1,0;1,6 МПа. Температурный диапазон: T = -50<sup>0</sup>C – +150<sup>0</sup>C.



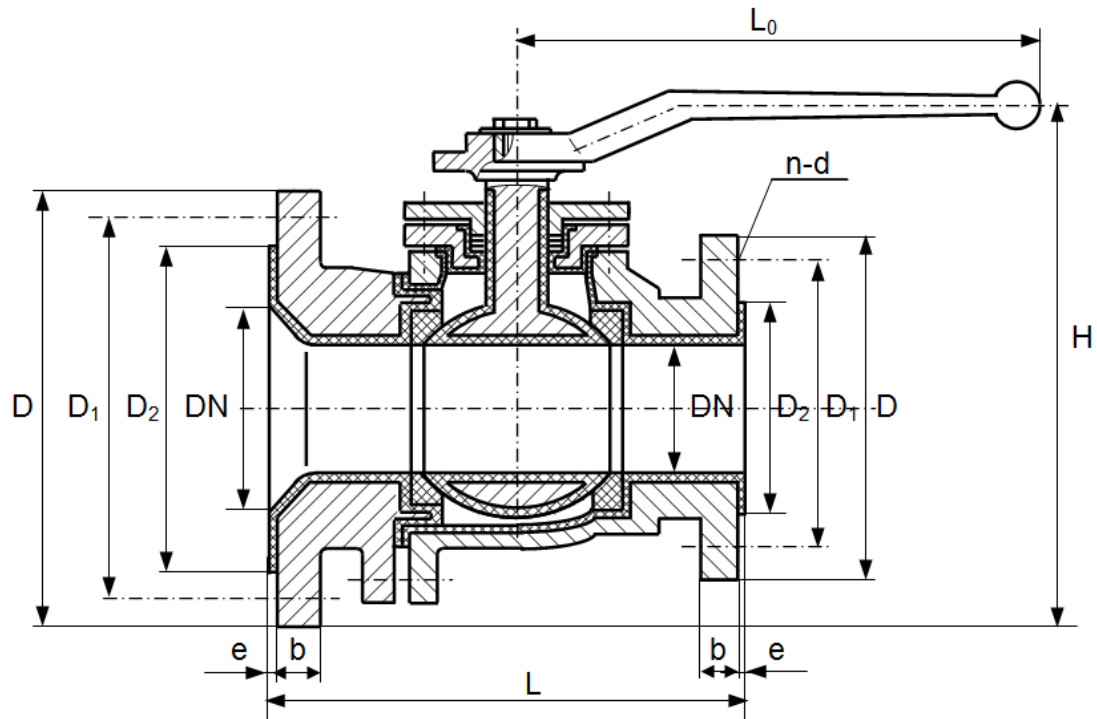
Модель	Габаритно-присоединительные размеры, мм								Масса кг
	DN	L	D	D <sub>1</sub>	D <sub>2</sub>	z - d	H	L <sub>0</sub>	
PN = 0,6 МПа (6 кг/см <sup>2</sup> )									
КШХ 15/6.1,2	15	132	80	55	40	4 - 12	140	140	3
КШХ 20/6.1,2	20	142	90	65	50	4 - 12	150	140	3,5
КШХ 25/6.1,2	25	150	100	75	60	4 - 12	160	160	5,5
КШХ 32/6.1,2	32	165	120	90	70	4 - 14	175	250	7
КШХ 40/6.1,2	40	180	130	100	80	4 - 14	190	250	9
КШХ 50/6.1,2	50	200	140	110	90	4 - 14	220	250	12,5
КШХ 65/6.1,2	65	220	160	130	110	4 - 14	235	300	20
КШХ 80/6.1,2	80	250	185	150	125	4 - 18	295	400	26
КШХ 100/6.1,2	100	280	205	170	145	4 - 18	335	400	36
КШХ 125/6.1,2	125	325	235	200	175	8 - 18	365	450	60
КШХ 150/6.1,2	150	360	260	225	200	8 - 18	405	450	80
КШХ 200/6.1,2	200	400	315	280	255	8 - 18	470	550	125
КШХ 250/6.1,2	250	450	370	335	310	12 - 18	545	550	240

Модель	Габаритно-присоединительные размеры, мм								Масса кг
	DN	L	D	D <sub>1</sub>	D <sub>2</sub>	z - d	H	L <sub>0</sub>	
PN = 1,0 МПа (10 кг/см <sup>2</sup> )									
КШХ 15/10.1,2	15	132	95	65	45	4 - 14	150	140	3,5
КШХ 20/10.1,2	20	142	105	75	55	4 - 14	160	140	4
КШХ 25/10.1,2	25	150	115	85	65	4 - 14	165	160	5,5
КШХ 32/10.1,2	32	165	135	100	78	4 - 18	180	250	7
КШХ 40/10.1,2	40	180	145	110	88	4 - 18	195	250	9
КШХ 50/10.1,2	50	200	160	125	102	4 - 18	205	250	15,5
КШХ 65/10.1,2	65	220	180	145	122	4 - 18	215	300	20
КШХ 80/10.1,2	80	250	195	160	133	4 - 18	280	400	30
КШХ 100/10.1,2	100	280	215	180	158	8 - 18	330	400	40
КШХ 125/10.1,2	125	325	245	210	185	8 - 18	375	450	56
КШХ 150/10.1,2	150	360	280	240	210	8 - 23	425	450	80
КШХ 200/10.1,2	200	400	335	295	265	8 - 23	495	550	119
КШХ 250/10.1,2	250	450	390	350	320	12 - 23	565	550	145

Модель	Габаритно-присоединительные размеры, мм								Масса кг
	DN	L	D	D <sub>1</sub>	D <sub>2</sub>	z - d	H	D <sub>0</sub>	
PN = 1,6 МПа (16 кг/см <sup>2</sup> )									
КШХ 15/16.1,2	15	132	95	65	45	4 - 14	150	140	3,5
КШХ 20/16.1,2	20	142	105	75	55	4 - 14	160	140	4
КШХ 25/16.1,2	25	150	115	85	65	4 - 14	170	160	5,5
КШХ 32/16.1,2	32	165	135	100	78	4 - 18	200	250	7
КШХ 40/16.1,2	40	180	145	110	88	4 - 18	210	250	9
КШХ 50/16.1,2	50	200	160	125	102	4 - 18	225	250	15,5
КШХ 65/16.1,2	65	220	180	145	122	4 - 18	245	300	20
КШХ 80/16.1,2	80	250	195	160	133	4 - 18	310	400	30
КШХ 100/16.1,2	100	280	215	180	158	8 - 18	345	400	40
КШХ 125/16.1,2	125	325	245	210	185	8 - 18	380	450	60
КШХ 150/16.1,2	150	360	280	240	210	8 - 23	435	450	80
КШХ 200/16.1,2	200	400	335	295	265	12 - 23	500	550	121
КШХ 250/16.1,2	250	450	405	355	320	12 - 26	575	550	159

**Краны шаровые неравнопроходные химические КШХ DN/DN/PN**

Корпус металлический, проточная часть – фторопласт Ф-4МБ (FEP),  
PN = 1,0 МПа. Температурный диапазон T = -50<sup>0</sup>С – +150<sup>0</sup>С.



DN	L	D	D <sub>1</sub>	D <sub>2</sub>	n - d	e	b	H	L <sub>0</sub>	M, кг
25/50	120	115/140	85/110	65/90	4-14/4-14	2/3	14/16	180	140	5,5
32/65	130	135/160	100/130	78/110	4-18/4-14	3/3	16/16	210	200	7
40/65	140	145/160	110/130	85/110	4-18/4-14	3/3	16/16	215	200	9
40/80	150	145/180	110/150	85/125	4-18/4-18	3/3	16/18	225	200	9
50/80	150	160/180	125/150	100/125	4-18/4-18	3/3	16/18	235	250	15,5
50/100	150	160/200	125/170	100/145	4-18/4-18	3/3	16/18	245	250	15,5
65/100	170	180/200	145/170	120/145	4-18/4-18	3/3	18/18	255	250	19,5
65/125	170	180/245	145/200	120/175	4-18/8-18	3/3	18/20	278	250	19,5
80/125	203	195/245	160/200	135/175	4-18/8-18	3/3	20/20	332	350	30
80/150	203	195/260	160/225	135/200	4-18/8-18	3/3	20/20	340	350	30
100/150	229	215/260	180/225	155/200	8-18/8-18	3/3	20/20	365	350	40
100/20	229	215/315	180/280	155/255	8-18/8-18	3/4	20/22	390	350	40