

# МАНОМЕТРЫ МП и НП, ВАКУУММЕТРЫ ВП и ТП, МАНОВАКУУММЕТРЫ МВП и ТНП В НЕРЖАВЕЮЩЕМ КОРПУСЕ



## РУКОВОДСТВО ПО ЭКСПЛУАТАЦИИ

### 1. НАЗНАЧЕНИЕ

Манометры показывающие МП, вакуумметры ВП, мановакуумметры МВП (далее – приборы) с защищённым корпусом предназначены:

- *без наполнителя* - для измерения избыточного и/или вакуумметрического давления жидких и газообразных неагрессивных некристаллизующихся сред (жидкостей, газа, пара, в т.ч. кислорода, ацетилена, хладонов 12, 22, 134а, 142, 404а, 502);

- *с наполнителем (виброустойчивый)* - для измерения избыточного и/или вакуумметрического давления с повышенной пульсацией жидких и газообразных неагрессивных некристаллизующихся сред (жидкостей, газа, пара, в т.ч. кислорода, ацетилена, хладонов 12, 22, 134а, 142, 404а, 502).

- *сухой виброустойчивый (СВу)* - для измерения давления с повышенной пульсацией жидких и газообразных неагрессивных некристаллизующихся сред (жидкостей, газа, пара, в т.ч. кислорода, ацетилена, хладонов 12, 22, 134а, 142, 404а, 502).

Приборы коррозионно-стойкого исполнения «НН» могут применяться для измерения давления агрессивных не кристаллизующихся жидкостей, газов, паров, не вступающих в активное взаимодействие с нержавеющей сталью марок 12Х18Н9(10)Т, 36НХТЮ и др.

### 2. ТЕХНИЧЕСКИЕ ХАРАКТЕРИСТИКИ

2.1 Габаритные и присоединительные размеры показаны на рисунке 1.

2.1. Диаметр корпуса прибора, мм: 40, 50, 63, 100, 150, 160.

2.2. Класс точности, диапазон измерений, степень защиты и другие параметры указываются в паспорте на прибор конкретного исполнения.

2.3. Диапазон измерений избыточного давления должен быть от 0 до 75 % диапазона показаний; вакуумметрического давления равен диапазону показаний.

2.4. Приборы без наполнителя устойчивы к воздействию температуры окружающего воздуха от минус 50 до плюс 60°С (под заказ от -60°С). Для приборов с наполнителем (гидрозаполненных) температура окружающего воздуха зависит от типа наполнителя и указывается в паспорте на прибор.

2.5. Максимальная температура измеряемой среды указывается в паспорте на прибор.

2.6. Масса приборов, габаритные и присоединительные размеры приведены в приложении А.

### 3. МОНТАЖ И ХРАНЕНИЕ

**3.1. Категорически запрещается монтировать прибор (вворачивать в резьбовое гнездо) воздействием на корпус. Монтаж в резьбовое соединение допускается только гаечным ключом, устанавливаемым на квадрат или шестигранник присоединительного штуцера.**

3.2. Приборы, предназначенные для измерения давления кислорода, должны быть проверены на отсутствие масла в измерительной полости прибора.

3.3. В качестве уплотнения в месте соединения прибора с источником давления рекомендуется применять прокладки – шайбы из паронита, фибры, фторопласта, меди, алюминия. Не допускается применение для уплотнения пакли, сурика.

☞ для приборов, применяемых для измерения давления **кислорода (O<sub>2</sub>)** необходимо применять прокладки только из меди и свинца. Допускается применение фибры кислородостойкой, предназначенной для использования только с кислородом.

☞ для приборов, применяемых для измерения давления **ацетилена (C<sub>2</sub>H<sub>2</sub>)** запрещается применять прокладки из меди и медных сплавов с содержанием меди более 65 %.

3.4. После монтажа приборов (для  $P \leq 4$  МПа), с целью обеспечения точности измерения, необходимо перевести верхний ниппель из положения «CLOSE» в положение «OPEN» или руководствоваться этикеткой находящейся в верхней части корпуса прибора.

3.5. Запрещается монтировать гидрозаконченный прибор (для  $P \leq 4$  МПа) под углом больше 5° от вертикали.

3.6. При подаче измеряемой среды в рабочую полость прибора необходимо выдержать время для стабилизации показаний, затем перекрыть подводящий клапан. Стабильность показаний свидетельствует о качественных монтажных соединениях и работоспособности прибора. В противном случае проверить монтажные соединения и при невозможности устранения неполадок собственными силами обратиться к представителю производителя.

3.7. При корректировке нуля в напоромерах, тягомерах и тягонапоромерах запрещается регулировать ноль с помощью винта на циферблате больше чем на 1 деление.

3.8. Запрещается производить измерение давления горячей среды без специальных устройств, понижающих температуру до указанной в п.2.5.

3.9. Упакованные приборы должны храниться в закрытых неотапливаемых помещениях с естественной вентиляцией при температуре от минус 50 до плюс 40 °С и относительной влажности до 98 % при температуре 25 °С.

### 4. ТРЕБОВАНИЯ БЕЗОПАСНОСТИ

4.1. При работе с приборами необходимо соблюдать общие правила техники безопасности, распространяющиеся на приборы, измеряющие давление.

4.2. Не допускается:

1) эксплуатация приборов в системах, давление в которых превышает верхнее значение диапазона показаний, указанное на шкале;

2) производить какие-либо работы по устранению дефектов, замену приборов, присоединение и отсоединение их от подводящих магистралей, не убедившись в отсутствии давления в магистрали.

4.3. Категорически запрещается в течение гарантийного срока вскрывать прибор без представителя производителя.

### 5. МЕТОДИКА ПОВЕРКИ

5.1. Периодическая поверка приборов в процессе эксплуатации производится по МП 59554-14 «ГСИ. Манометры, вакуумметры, мановакуумметры, напоромеры, тягомеры и тягонапоромеры показывающие и самопишущие. Методика поверки».

5.2. Межповерочный интервал – 2 года (для РБ межповерочный интервал – 1 год).

## 6. КОМПЛЕКТНОСТЬ

Таблица 1

Наименование	Количество	Примечание
Прибор Паспорт Руководство по эксплуатации	1 шт. 1 экз. 1 экз.	При поставке партии приборов допускается прилагать по одному экземпляру на каждые 10 приборов, отправленные в один адрес

## 7. ВОЗМОЖНЫЕ НЕИСПРАВНОСТИ И МЕТОДЫ УСТРАНЕНИЯ

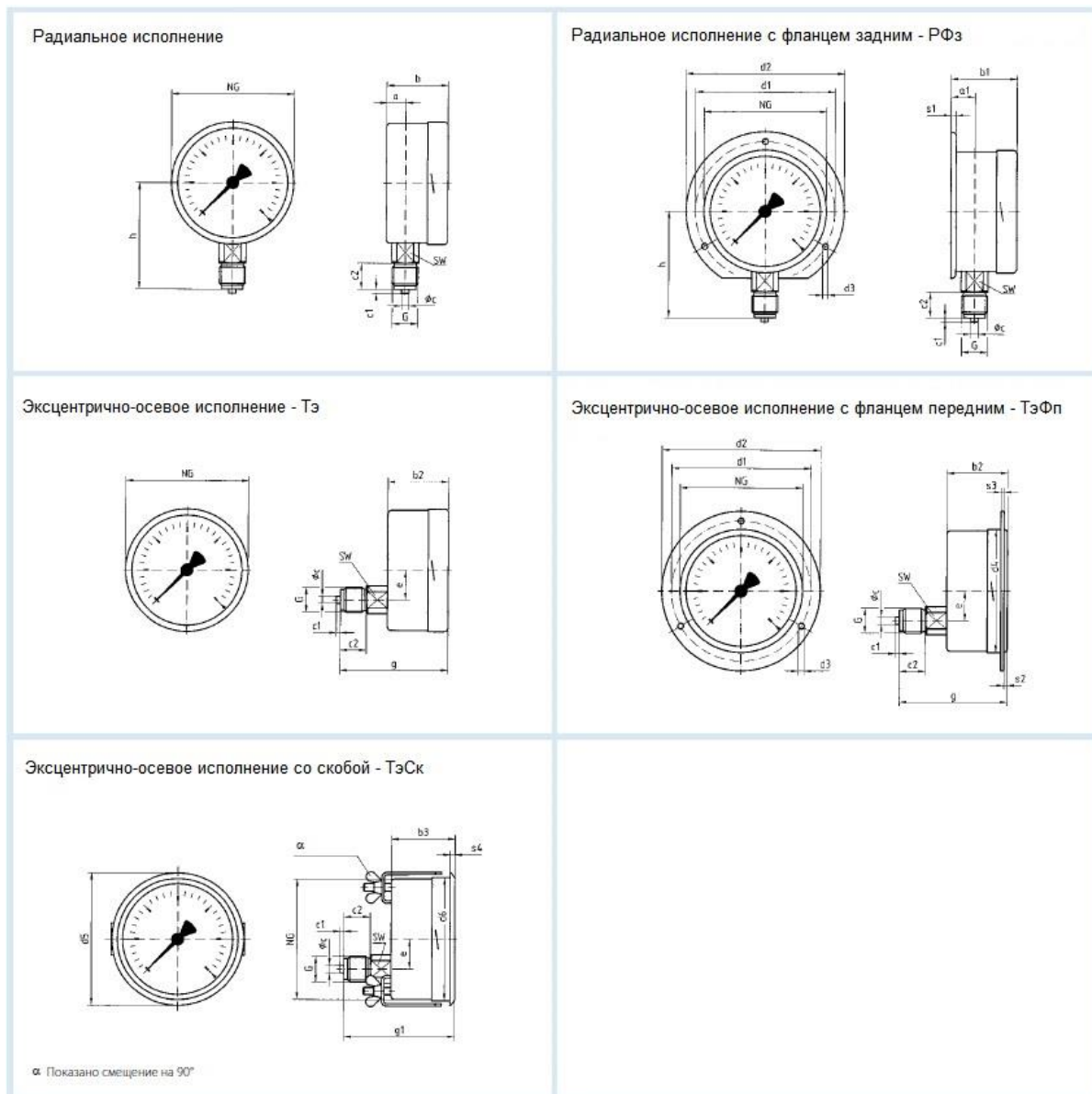
7.1. Ремонт и устранение неисправностей приборов может производиться непосредственно производителем или уполномоченным им лицом. После ремонта приборы подлежат поверке. Поверка приборов в процессе эксплуатации проводится в соответствии с МП 59554-14.

7.2 Перечень некоторых наиболее часто встречающихся или возможных неисправностей и способы их устранения приведены в таблице 2.

Таблица 2

Возможная неисправность	Вероятная причина	Метод устранения
Стрелка прибора находится в неподвижном состоянии как при спаде давления, так и при его повышении.	Засорился канал штуцера или подводящая магистраль.	Прочистить канал штуцера. Продуть магистраль сжатым воздухом.
Прибор не держит давление.	Негерметичность соединения прибора с подводящей магистралью.	Сменить прокладку, обеспечив герметичность соединения. Выправить стрелку.
Стрелка прибора возвращается на нулевую отметку со значительной задержкой во времени.	Погнута стрелка, стрелка задевает за стекло или циферблат.	

ПРИЛОЖЕНИЕ А



Размеры (мм)

Номинальный размер	a	a1	b	b1	b2	b3	Øc	c1	c2	d1*	d2	d3*	d4	d5	d6	e	G	g	g1	h	s1
100	15,6	19,1	49	52,5	49	49	6	3	20	116	132	4,8	104	107	101	26,5	G½B	81	81	86	5,5
160	17,5	20,5	50	53	50	52	6	3	20	178	196	5,8	164	167	161	26,5	G½B	82	84	116	6

Техническая продукция защищена патентами России, Украины, Беларуси. Нарушение интеллектуальной собственности, как на изделие, так и на отдельные узлы преследуется по закону.