

avroora-arm.ru
+7 (495) 956-62-18

Манометры ЭкМю, мановакуумметры ЭкМВю,
вакуумметры ЭкВю, манометры дифференциальные ЭкДю



РУКОВОДСТВО ПО ЭКСПЛУАТАЦИИ
№ 2011-01-001



ВВЕДЕНИЕ

Настоящее руководство по эксплуатации (РЭ) содержит сведения по правильной и безопасной эксплуатации (использованию, техническому обслуживанию, транспортированию и хранению) манометров ЭкМю, мановакуумметров ЭкМВю, вакуумметров ЭкВю и дифманометров ЭкДю с одновитковой трубчатой пружиной или с плоской мембраной показывающих сигнализирующих (в дальнейшем приборов).

Основные положения руководства по эксплуатации общепромышленных сигнализирующих манометрических приборов приводятся в паспорте.

Настоящее РЭ ориентировано на приборы взрывозащищенного исполнения (Ex).

Все работы по установке и обслуживанию приборов должны производиться техническим персоналом, изучившим настоящее РЭ и прошедшим инструктаж по технике безопасности при работе с электроустановками до 1000 В и с установками, находящимися под давлением.

При заказе прибора должны быть указаны:

- условное обозначение типа прибора;
- обозначение технических условий ТУ 4212-001-62100924-2010.

Типы исполнений приборов указаны в таблице 2, п.п. 1.2.20, 1.2.21 и в Приложении 1.

1 ОПИСАНИЕ И РАБОТА

1.1 Назначение

1.1.1 Приборы предназначены для измерения избыточного и вакуумметрического давления, а также перепада (разности) давления неагрессивных некристаллизующихся жидкостей, газов (в том числе кислорода), паров и управления внешними электрическими цепями от сигнализирующего устройства прямого действия.

Приборы коррозионно-стойкого исполнения «Кс» могут применяться для измерения давления агрессивных не кристаллизующихся жидкостей, газов, паров, не вступающих в активное взаимодействие с нержавеющей сталью марок 12Х18Н9(10)Т, 36НХТЮ и др.

1.1.2 Управление внешними электрическими цепями осуществляется с помощью встроенного в прибор сигнализирующего устройства (датчика граничных сигналов), приводимого в действие стрелкой, показывающей фактическое значение измеряемого давления.

Электрическое соединение осуществляется с помощью выведенного через стенку корпуса кабельного ввода.

Типы используемых в приборах сигнализирующих устройств указаны в таблице 1.

Таблица 1

Конструктивная особенность сигнализирующего устройства	Обозначение типа исполнения прибора	Краткая характеристика сигнализирующего устройства
На базе микровыключателей	"Вм"	Мгновенного действия, отсутствие "дребезга" контактов, виброустойчивость, повышенная разрывная мощность контактов
Электронное	"Эе"	Бесконтактный, высокая точность срабатывания при малых токах, может иметь непосредственный трехпроводный выход на запоминающее программное устройство
Индуктивное	"Эи"	Герметичный, высокая точность срабатывания при малых токах, искробезопасный
Электромеханическое	"Эк"	С магнитным поджатием контактов или простой контакт, повышенная разрывная мощность контактов, виброустойчивость

1.1.2 Приборы являются взрывозащищенными изделиями с видом взрывозащиты "взрывонепроницаемая оболочка - d" по ГОСТ Р 52350.0 и ГОСТ Р 52350.1.

1.1.3 Приборы группы 1 по ГОСТ Р 52350.0 выполнены с уровнем взрывозащиты РВ, имеют маркировку РВExdI и предназначены для применения в подземных выработках шахт, рудников и в их наземных строениях, опасных по рудничному газу и/или горючей пыли.

1.1.4 Приборы группы II по ГОСТ Р 52350.0 выполнены с уровнем взрывозащиты 1, соответствуют подгруппе ПВ и температурному классу Т1, Т2, Т3, Т4, имеют маркировку 1ExdПВТ4 и предназначены для внутренней и наружной установки в местах, где возможно образование потенциально взрывоопасных сред, кроме подземных выработок шахт и рудников и их наземных строений, опасных по рудничному газу и/или пыли.

1.1.5 По устойчивости к воздействию температуры и влажности окружающего воздуха приборы соответствуют группе исполнения С4 по ГОСТ 12997, имеют исполнение У и категорию размещения 2 по ГОСТ 15150, но предназначены для работы при температуре окружающего воздуха от минус 20 (-30, -40, -50, -60) до плюс 60 °С.

Рабочий диапазон температуры приборов указывается в прилагаемом к нему паспорте и, при необходимости, указывается на приборе.

1.1.6 По устойчивости к воздействию атмосферного давления приборы соответствуют группе Р1 ГОСТ 12997.

1.1.7 По защищенности от проникновения твердых частиц, пыли и воды приборы соответствуют группе исполнения IP 54 по ГОСТ 14254.

1.1.8 Приборы относятся к восстанавливаемым, ремонтируемым, двухфункциональным изделиям.

1.1.9 По эксплуатационной законченности приборы относятся к изделиям третьего порядка по ГОСТ 12997.

1.2 Технические характеристики

1.2.1 Наименование и тип прибора, диапазон показаний, класс точности и измеряемая среда должны соответствовать данным, указанным в таблице 2.

Таблица 2

Наименование прибора	Тип прибора	Диапазон показаний			
		Вакуумметрического давления		Избыточного давления	
		кПа	МПа	кПа	МПа
Манометр сигнализирующий	ЭкМ100ю Ех ЭкМ100ю/120 Ех ЭкМ160юА Ех	0,04; 0,06; 0,1; 0,16; 0,25; 0,4; 0,6; 1; 1,6; 2,5; 4; 6; 10; 16; 25; 40; 60; 100; 250; 400; 600	0,1	0,04; 0,06; 0,1; 0,16; 0,25; 0,4; 0,6; 1; 1,6; 2,5; 4; 6; 10; 16; 25; 40; 60; 100; 250; 400; 600	0; 0,06; 0,1; 0,16; 0,25; 0,4; 0,6; 1; 1,6; 2,5; 4; 6; 10; 16; 25; 40; 60; 100; 160; 250; 400; 600
Мановакуумметр сигнализирующий	ЭкМВ100ю Ех ЭкМВ100ю/120 Ех ЭкМВ160юА Ех	0,04; 0,06; 0,1; 0,16; 0,25; 0,4; 0,6; 1; 1,6; 2,5; 4; 6; 10; 16; 25; 40; 60; 100; 250; 400; 600	0,1	0,04; 0,06; 0,1; 0,16; 0,25; 0,4; 0,6; 1; 1,6; 2,5; 4; 6; 10; 16; 25; 40; 60; 100; 250; 400; 600	0,06; 0,15; 0,3; 0,5; 0,9; 1,5; 2,4
Вакуумметр сигнализирующий	ЭкВ100ю Ех ЭкВ100ю/120 Ех ЭкВ160юА Ех		0,1		0
Дифманометр сигнализирующий	ЭкД100ю Ех ЭкД100ю/120 Ех ЭкД160юА Ех	0,04; 0,06; 0,1; 0,16; 0,25; 0,4; 0,6; 1; 1,6; 2,5; 4; 6; 10; 16; 25; 40; 60; 100; 250; 400; 600	0,1	0,04; 0,06; 0,1; 0,16; 0,25; 0,4; 0,6; 1; 1,6; 2,5; 4; 6; 10; 16; 25; 40; 60; 100; 250; 400; 600	0; 0,06; 0,1; 0,16; 0,25; 0,4; 0,6; 1; 1,6; 2,5; 4; 6; 10; 16; 25; 40; 60; 100; 160; 250; 400; 600

1.2.2 Диапазон измерений избыточного давления приборов - от 25 до 75 % диапазона показаний, диапазон измерений вакуумметрического давления равен диапазону показаний.

1.2.3 Диапазон уставок сигнализирующего устройства приборов в зависимости от диапазонов измерений:

- от 25 до 75 % диапазона показаний – для диапазона измерений от 25 до 75 %;
- от 5 до 95 % диапазона показаний – для диапазона измерений от 0 до 100 %.

1.2.4 Минимальный диапазон уставок, задаваемых сигнализирующим устройством прибора - от 0 до 10 % диапазона показаний.

1.2.5 Пределы допускаемой основной погрешности приборов, выраженные в процентах диапазона показаний, должны составлять $\pm 1,0\%$, $\pm 1,5\%$ и $\pm 2,5\%$, для классов точности 1,0, 1,5 и 2,5 соответственно.

Примечание – Предел допускаемой основной погрешности показаний после срабатывания сигнализирующего устройства (за пределами заданных значений сигнализации) не нормируется. После сброса давления при установленных пределах сигнализации стрелка должна устанавливаться на нулевую отметку с отклонением, не превышающим 4 % диапазона показаний.

1.2.6 Вариация показаний приборов не превышает абсолютного значения предела допускаемой основной погрешности показаний.

1.2.7 Пределы допускаемой основной погрешности срабатывания сигнализирующего устройства приборов в процентах от нормирующего значения должны соответствовать значениям, указанным в таблице 3.

1.2.8 Вариация срабатывания сигнализирующего устройства не должна превышать абсолютного значения допускаемой основной погрешности срабатывания сигнализирующего устройства.

Таблица 3

Класс точности точности прибора	Предел допускаемой основной погрешности срабатывания сигнализирующего устройства, %
1,0	$\pm 1,5$
1,5	$\pm 2,5$
2,5	$\pm 4,0$

1.2.9 Число срабатываний контактов сигнализирующего устройства приборов – 200000.

1.2.10 Подключение внешних цепей приборов - по ГОСТ 2405-88.

1.2.11 Основные электрические характеристики контактов в применяемых сигнализирующих устройствах (датчиках граничных сигналов) приведены в таблице 4.

Таблица 4

Тип сигнализирующего устройства	Рабочее напряжение, В		Ток холостого хода, мА	Коммутируемый ток, А, max / разрывная мощность, ВА (Вт)
	Переменное, 50 Гц	Постоянное		
Микровыключатели "Вм"	110, 230	24 - 230	-	4,5/500(96)
Электронное "Эе"	-	10 -30	10	0,1
Индуктивное "Эи"	-	5 - 25	3	0,01
Электромеханическое "Эк"	24 - 380	24 - 230	-	1,0/50(30)

1.2.12 Приборы должны выдерживать перегрузку избыточным давлением, значение которого должно соответствовать указанному в таблице 5.

Таблица 5

Верхний предел измерений, МПа	Перегрузка к верхнему пределу измерений избыточного давления, %
До 10 включительно	25
Св. 10 ” 25 “	15

1.2.13 Манометры с верхним пределом измерений до 25 МПа, мановакуумметры, вакуумметры и манометры дифференциальные должны выдерживать воздействие 20000, манометры с верхними пределами измерений свыше 25 МПа – 15000 циклов переменного избыточного давления, изменяющегося от верхнего предела измерений в диапазоне от (30 ± 5) до $(70 \pm 5)\%$.

1.2.14 Чувствительные элементы приборов должны быть герметичны под воздействием перегрузки и переменного давления.

1.2.15 Приборы должны быть устойчивы к воздействию температуры окружающего воздуха от минус 20 (-30, -40, -50, -60) до плюс 60 °С.

1.2.16 Приборы должны быть устойчивы к воздействию относительной влажности окружающего воздуха 95 % при температуре 35 °С.

1.2.17 Приборы должны быть устойчивы к воздействию вибрации с частотой от 5 до 35 Гц амплитудой смещения 0,35 мм.

1.2.18 Приборы в транспортной таре должны выдерживать воздействие температуры окружающего воздуха от минус 50 до плюс 60 °С, относительной влажности (95 ± 3) % при 35 °С.

1.2.19 Приборы в транспортной таре должны быть прочными к ударам со значением пикового ударного ускорения 98 м/с², длительность ударного импульса - 16 мс, число ударов – 1000 ± 10, действующим в направлении, обозначенном на таре манипуляционным знаком "Верх".

1.2.20 Корпус прибора может быть выполнен из: углеродистой стали с защитным покрытием (буква "М" в обозначении типа прибора), из нержавеющей стали (буква "Н" в обозначении) – для коррозионно-стойкого исполнения «Кс» и из алюминиевого сплава (буква "А" в обозначении).

Для приборов с задним фланцевым креплением в обозначении типа приборов дополнительно указывается "Фз".

1.2.21. Для приборов, у которых в качестве чувствительного элемента используются плоские мембраны, через наклонную черту указывается диаметр мембраны – 120 мм.

1.2.22. Присоединительная резьба приборов - М20х1,5.

1.2.23 Внешний вид, масса, габаритные и присоединительные размеры приборов приведены в Приложении 1.

1.2.24 Средняя наработка на отказ приборов в пределах назначенного срока службы с учетом технического обслуживания, регламентируемого техническим описанием и инструкцией по эксплуатации, не менее 100000 ч по каждой функции.

1.2.25 Среднее время восстановления работоспособного состояния прибора – 2 ч.

1.2.26 Средний срок службы приборов не менее 5 лет.

2 ОБЕСПЕЧЕНИЕ ВЗРЫВОЗАЩИЩЕННОСТИ

2.1 Взрывозащищенность прибора обеспечивается конструкцией взрывонепроницаемой оболочкой (вид взрывозащиты - "d").

2.2 Прочность взрывонепроницаемой оболочки проверяется испытанием на герметичность внутренним избыточным давлением.

2.3 Взрывонепроницаемость оболочки обеспечивается применением взрывонепроницаемых резьбовых и щелевых соединений.

2.4 Металлический корпус приборов обладает достаточной механической прочностью и обеспечивает защиту электрического монтажа от внешних воздействий.

2.5 Температура поверхности защитной оболочки приборов не превышает температуры, указанной в маркировке температурного класса.

2.6 Уплотнительные прокладки и О-образные кольца из эластичного материала используются для защиты от доступа влаги или пыли и применяются как дополнение к взрывонепроницаемому соединению. При эксплуатации прибора при отрицательных температурах периодическая проверка состояния уплотнительных прокладок и других уплотняющих изделий, изготовленных из эластичного материала, обязательна.

2.7 Светопроникающая часть прибора установлена в обечайке и ее уплотнение и герметизация обеспечена с помощью герметика.

2.8 Ввод кабеля в оболочку обеспечивается прямым вводом внутрь оболочки. Герметизация ввода осуществляется при помощи эластичной втулки.

2.9 Проверку состояния взрывозащищенных частей и поверку метрологических характеристик приборов рекомендуется проводить ежегодно у представителя изготовителя или непосредственно в его Сервисном центре.

3 МОНТАЖ И ХРАНЕНИЕ

3.1 Внешний вид приборов и габаритные размеры приведены на рис.1.

3.2 При наружной установке приборы должны быть защищены от прямого воздействия солнечного излучения и атмосферных осадков.

3.3 Установка сигнальных стрелок и электрический монтаж кабельного ввода должны производиться вне взрывоопасной зоны с обесточенной сетью питания!

3.4 Установка сигнальных стрелок

3.4.1 Для установки сигнальных стрелок на требуемые отметки шкалы необходимо вывернуть обечайку 1 из корпуса 2 предварительно отвернув стопорные винты.

3.4.2 Одна из стрелок сигнальных (зеленая) устанавливается в нужное положение путем нажатия отверткой на триб перевода 4 и его вращения, вторая стрелка сигнальная (красная) устанавливается вращением отверткой триба перевода без нажатия на него.

3.4.3 После установки сигнальных стрелок обечайку вернуть в корпус до упора. Обратить внимание на целостность резьбы корпуса и обечайки. Завернуть стопорные винты

3.5 Подключение внешней электрической цепи к прибору производится четырехжильным кабелем согласно таблице подсоединения. Одна жила кабеля служит для заземления. Электрическая цепь при подключении должна быть обесточена.

Уплотнение кабеля обеспечивает герметичность кабельного ввода и должно быть выполнено самым тщательным образом.

3.6 Электрический монтаж кабельного ввода приборов производится в следующем порядке:

- 1) отвернуть три гайки крепления крышки 3, снять крышку с прокладкой 11;
- 2) пропустить кабель через втулку 5, шайбу 6 и втулку уплотнительную 7 и закрепить жилы кабеля на соответствующих клеммах колодки 8 и винте внутреннего заземления 9;
- 3) уплотнить кабельный ввод, вворачивая втулку 5 в корпус.

Ввод кабеля в корпус прибора должен быть таким, чтобы при поджатии уплотнительной втулки 7 наружная оболочка кабеля выступала внутрь корпуса на длину не менее 3 мм.

Применение уплотнительных втулок, изготовленных с отступлением от рабочего чертежа изготовителя, не допускается.

4) установить крышку 3 на шпильки и навернуть гайки. Обратить внимание на целостность резьбы шпилек и гаек. Установить прокладку 11 в зазор между корпусом и крышкой.

5) присоединить заземляющий проводник к наружному заземлению при помощи болта (шпильки и гайки) 10. После присоединения заземляющего проводника место присоединения должно быть предохранено от коррозии путем нанесения слоя консистентной смазки.

3.7 Приборы с фланцевым креплением "Фз" поставляются с установленным кабельным вводом.

3.8 По окончании монтажа необходимо проверить сопротивление изоляции и сопротивление заземления.

3.9 Упакованные приборы могут храниться в не отапливаемых помещениях с естественной вентиляцией при температуре окружающего воздуха от минус 50 до плюс 60 °С и относительной влажности $(95 \pm 3) \%$ при 35 °С.

4 ТРЕБОВАНИЯ БЕЗОПАСНОСТИ

4.1 Источником опасности при монтаже и эксплуатации приборов является электрический ток и давление измеряемой среды.

4.2 При испытаниях и эксплуатации корпус приборов должен быть заземлен. Размещение приборов при монтаже должно обеспечивать удобство заземления и периодическую его проверку.

4.3 Установка сигнальных стрелок и электрический монтаж кабельного ввода должны производиться вне взрывоопасной зоны с обесточенной сетью питания!

4.4 При всех работах с приборами необходимо соблюдать следующие основные меры предосторожности:

- перед каждым включением прибора необходимо проверить его заземление и исправность предохранителей в системе потребителя;

- устранение дефектов, замена, присоединение и отсоединение приборов от магистралей должно производиться только при полном отсутствии давления и при отключении электрического питания;

- приборы должны применяться для измерения только тех сред, для которых они предназначены.

4.5 При работе с приборами необходимо соблюдать правила, изложенные в документах:

- "Общие правила техники безопасности и производственной санитарии для предприятий и организаций машиностроения", разделы X, XY;

- "Правила технической эксплуатации электроустановок потребителей и правила техники безопасности при эксплуатации электроустановок потребителей", раздел Б III до Б III-7.

4.6 По способу защиты человека от поражения электрическим током приборы относятся к классу I по ГОСТ 12.2.007.0.

4.7 Минимальное допускаемое электрическое сопротивление изоляции цепей должно быть:

- 20 МОм – при температуре окружающего воздуха $(20 \pm 5) ^\circ\text{C}$ и относительной влажности от 30 до 80 %;

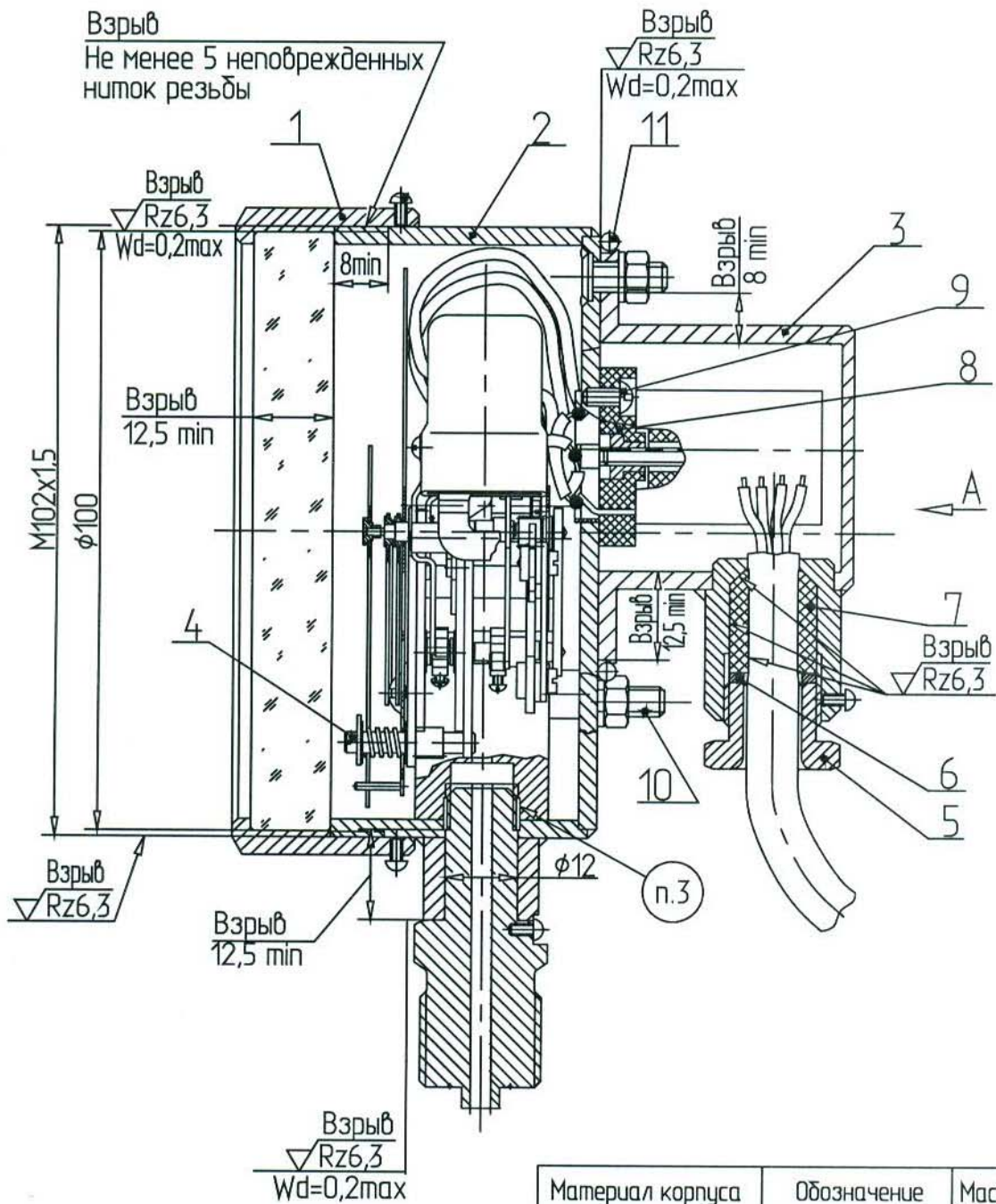
- 5 МОм – при верхнем значении температуры рабочих условий по п.1.2.15;

- 1 МОм – при верхнем значении относительной влажности рабочих условий по п.1.2.16.

Доступные для прикосновения токопроводящие части прибора, которые в случае неисправности прибора могут оказаться под опасным напряжением, должны быть электрически соединены с зажимом защитного заземления. Сопротивление между зажимом защитного заземления и доступными для прикосновения токопроводящими частями не должно превышать 0,1 Ом.

4.8 Изоляция электрических цепей относительно корпуса и между собой в зависимости от условий испытаний должна выдерживать в течение 1 мин испытательное напряжение 1,5 кВ практически синусоидальной формы частотой от 45 до 65 Гц при нормальных условиях испытаний.

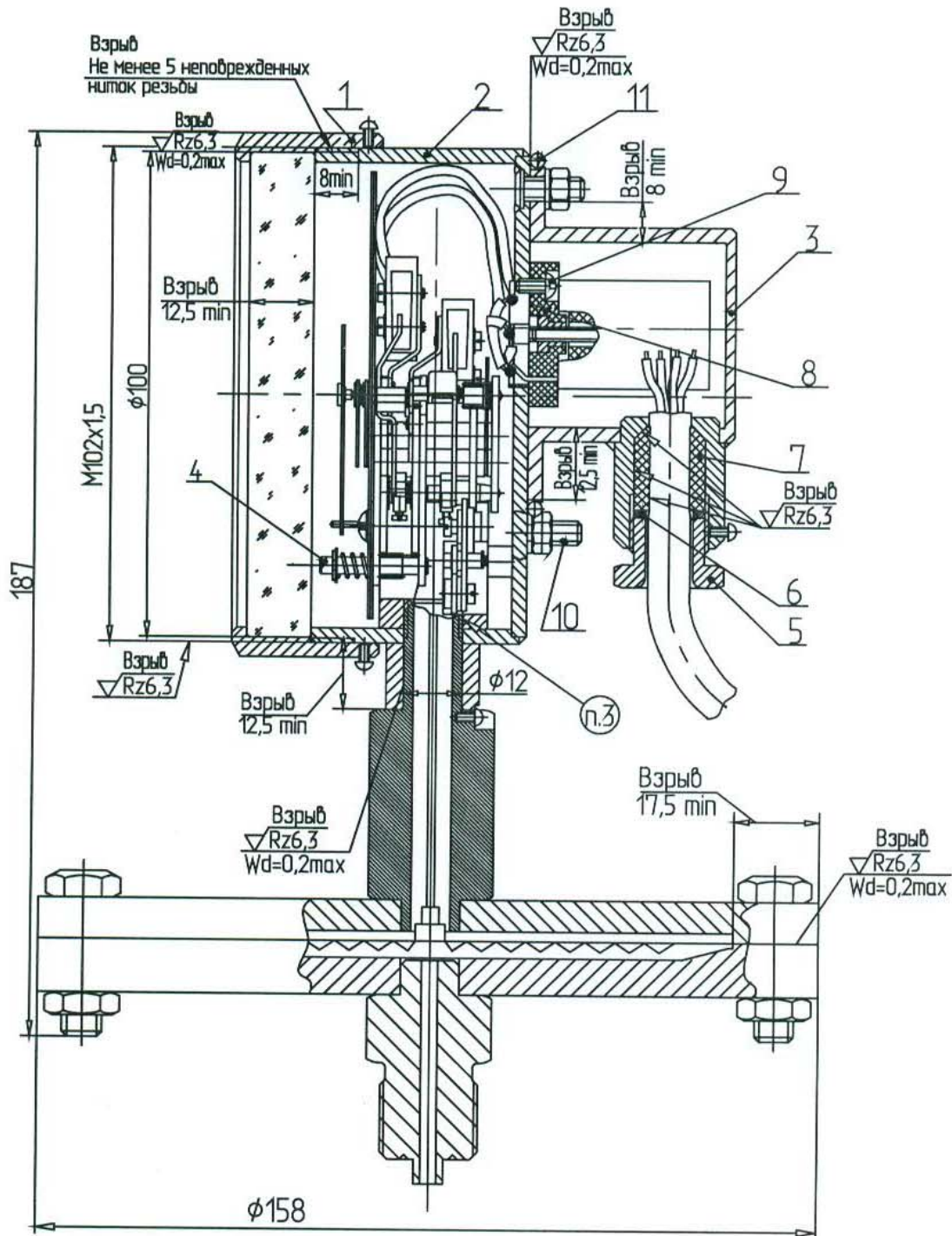
ПРИЛОЖЕНИЕ 1
ГАБАРИТНЫЕ И ПРИСОЕДИНИТЕЛЬНЫЕ РАЗМЕРЫ



Материал корпуса	Обозначение	Масса не более, кг
Сталь углеродистая Ст20 (СТ30) ГОСТ 1050-88	М	0,16
Сталь нержавеющая 12Х18Н9Т ГОСТ 5632-72	Н	0,16

1-обечайка; 2-корпус; 3-крышка; 4-триб перевода; 5-втулка; 6-шайба; 7-втулка
плотнителя; 8-колодка клеммная; 9-винт внутреннего заземления; 10-болт (шпилька
гайкой) заземления; 11-прокладка.

Рисунок 1. ЭкМ100ю, ЭкМВ100ю, ЭкВ100ю, ЭкД100ю



Материал корпуса	Обозначение	Масса не более, кг
Сталь углеродистая Ст20 (СТ30) ГОСТ 1050-88	М	3
Сталь нержавеющая 12Х18Н9Т ГОСТ 5632-72	Н	3

1-обечайка; 2-корпус; 3-крышка; 4-триб перевода; 5-втулка; 6-шайба; 7-втулка уплотнителя; 8-колонка клеммная; 9-винт внутреннего заземления; 10-болт (шпилька с гайкой) заземления; 11-прокладка.

Рисунок 2. ЭкМ100ю/120; ЭкМВ100ю/120; ЭкВ100ю/120; ЭкД100ю/120.

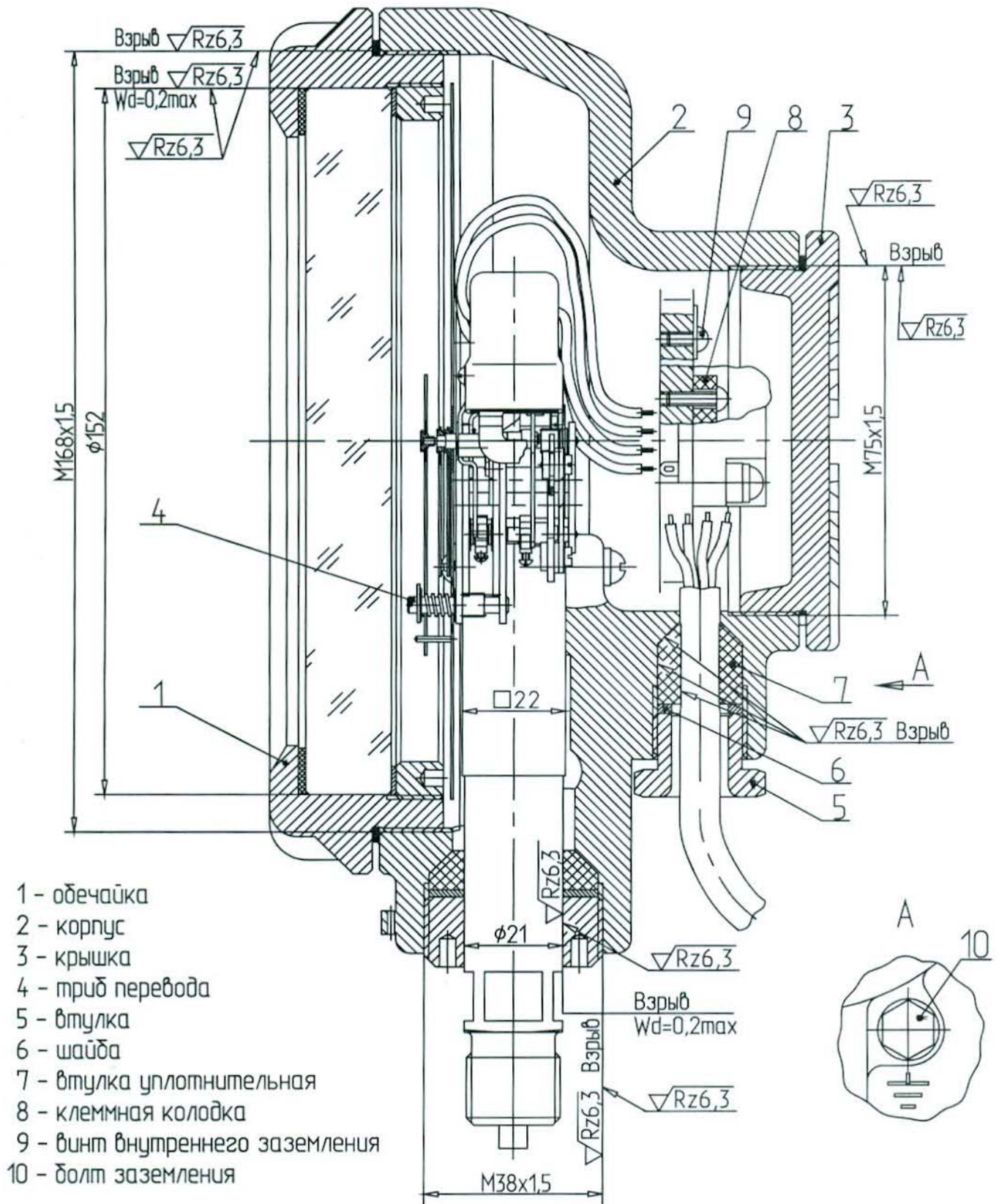
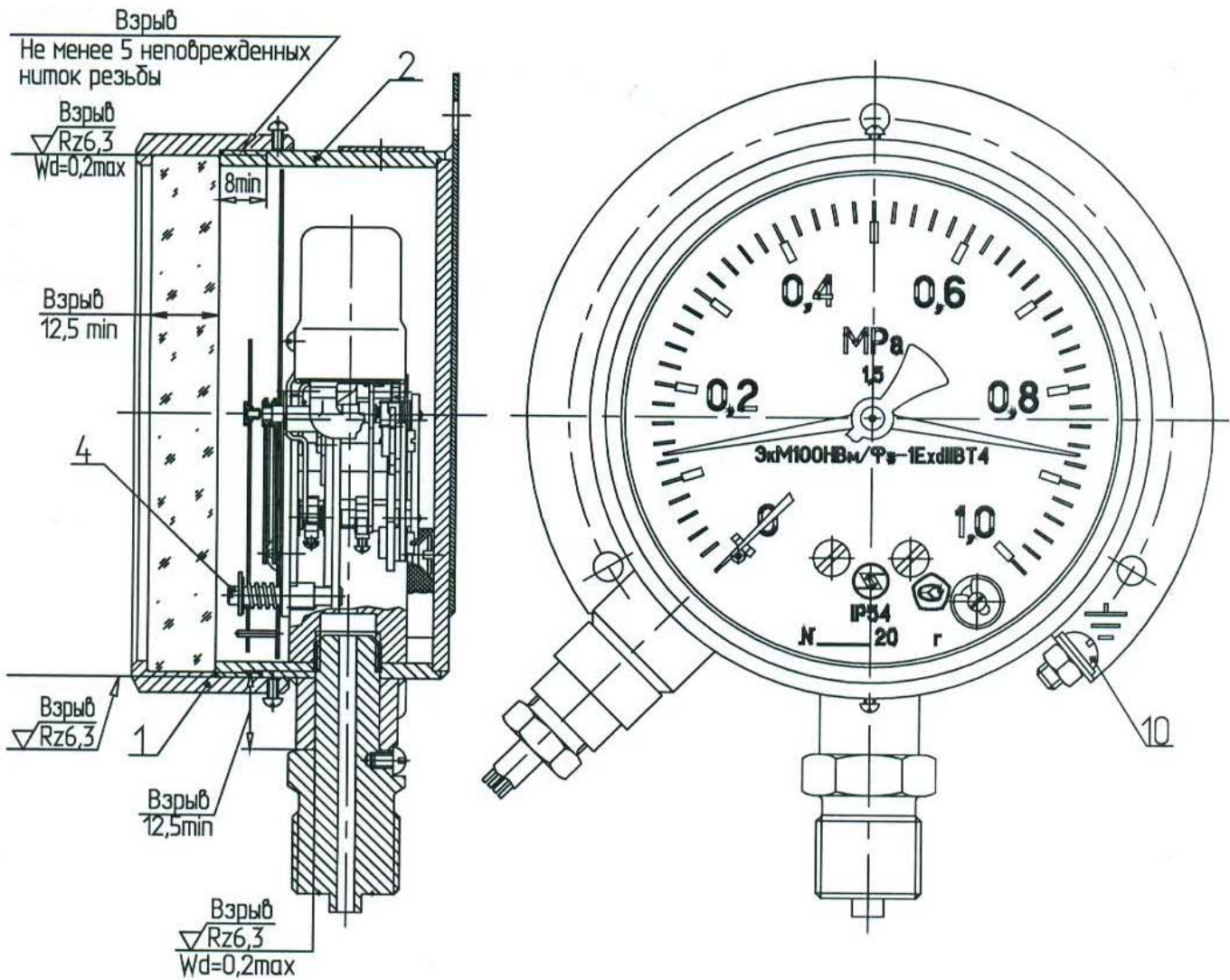


Рисунок 3. ЭкМ160ю; ЭкМВ160ю; ЭкВ160ю; ЭкД160ю



Материал корпуса	Обозначение	Масса не более, кг
Сталь углеродистая Ст20 (СТ30) ГОСТ 1050-88	М	0,18
Сталь нержавеющая 12Х18Н9Т ГОСТ 5632-72	Н	0,18

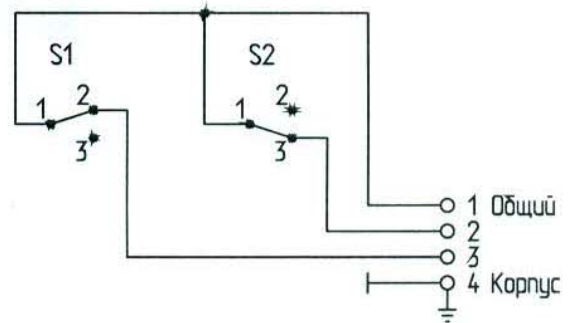
Рисунок 4. ЭкМ100ю/Фз; ЭкМВ100ю/Фз; ЭкВ100ю/Фз;
ЭкД100ю/Фз.

Подключение внешних цепей приборов (согласно ГОСТ 2405-88)

Исполнение III



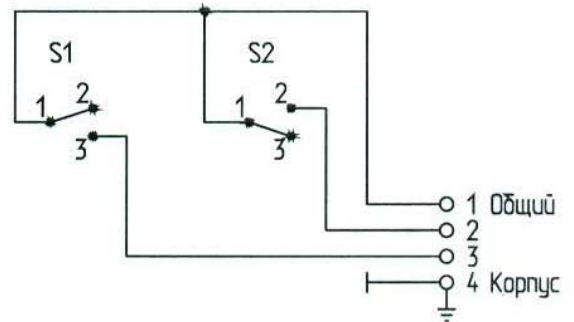
Два размыкающих контакта



Исполнение IV



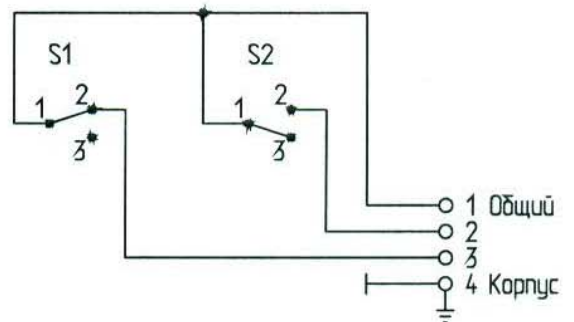
Два замыкающих контакта



Исполнение V (базовое исполнение)



Два контакта, из которых один размыкающий, другой замыкающий



Исполнение VI



Два контакта, из которых один замыкающий, другой размыкающий

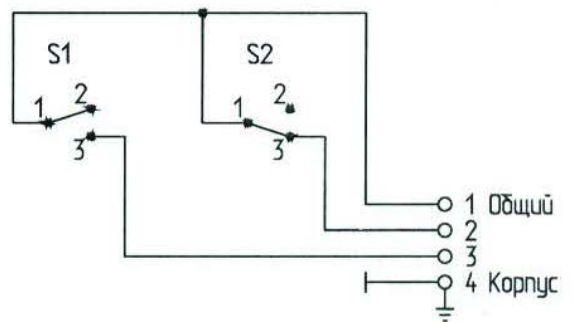


Рисунок 5