

Шок-фростер Kelvion CMK (Cu/Al)

РЕШЕНИЕ ДЛЯ ШОКОВОЙ ЗАМОРОЗКИ



ВАШИ ПРЕИМУЩЕСТВА

- ▶ Для шоковой заморозки. Разработан специально для быстрого охлаждения и заморозки продуктов питания: хлебобулочных изделий, пиццы и овощей, мяса и колбас, рыбы, птицы и мороженого
- ▶ Оптимизированные применения: распределение и циркуляция хладагента
- ▶ Оптимизированная геометрия теплообменника и вентиляторов с улучшенной аэродинамикой. Выше мощность, ниже скорость вращения вентиляторов и скорость воздуха через теплообменный блок, существенно сниженное энергопотребление
- ▶ Вентиляторы на продув позволяют достичь оптимальной скорости воздуха
- ▶ Быстрая заморозка. Минимальная потеря веса и максимальное сохранение качества продуктов. В стандартном исполнении наружное давление 50 или 100 Па
- ▶ Распределитель CAL для многофазного впрыска контрагента доступен в качестве доп.опции
- ▶ Гарантия долговечности. Высокая эффективность, длительный срок службы, энергосберегающие вентиляторы (ErP)
- ▶ Регулируемая по высоте конструкция для напольного монтажа (опционально)
- ▶ Оптимальная соотношение цены и мощности

ПРОИЗВОДИТЕЛЬНОСТЬ

HFO/HFK 13 кВт - 116 кВт

$t_{Li} = -18^{\circ}\text{C} \mid t_0 = -25^{\circ}\text{C} \mid \text{DT} = 7\text{K} \mid [\text{SC3}] \mid \text{R404A}$



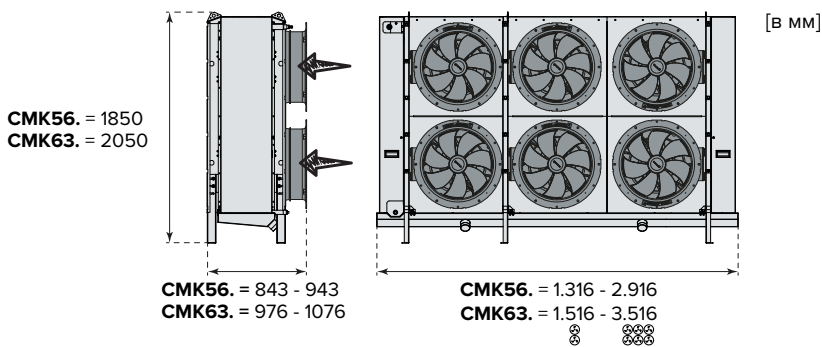
12 кВт - 115 кВт

$t_{Li} = -18^{\circ}\text{C} \mid t_0 = -25^{\circ}\text{C} \mid \text{DT} = 7\text{K} \mid [\text{SC3}] \mid \text{До } 60 \text{ бар}$

Coolant 27 кВт - 206 кВт

$t_{Li} = 5^{\circ}\text{C} \mid t_{in} = -7^{\circ}\text{C} \mid t_{out} = -4^{\circ}\text{C} \mid \text{E-glycol } 37\%$

НАПРАВЛЕНИЯ ВОЗДУХА И ГАБАРИТЫ



ВЕНТИЛЯТОРЫ

▶ Технология AC		Ø 560 mm
▶ Технология EC		Ø 630 mm
▶ 60 Гц		
▶ Применения при -40 С		
▶ Встроенная тепловая защита		

ТЕПЛООБМЕННИК

- ▶ Теплообменный блок: медные трубки | Алюминиевое оребрение
- ▶ Трубный пучок: Гладкие трубки - Ø 15 мм
- ▶ Трубная система: 50 x 50 mm
- ▶ Шаг ламели: (в мм)
B = 7,0 | K = 10,0 | L = 12,0

ОТТАЙКА

ОТТАЙКА	ВЕНТИЛЯТОРЫ	Т/О БЛОК	ПОДДОН
ЭЛЕКТРИЧЕСКАЯ	✓	✓	✓
ГОРЯЧИЙ ГАЗ		✓	✓
ВОДА		✓	✓
ГЛИКОЛЬ (integrated circuit)		✓	

ДОПОЛНИТЕЛЬНЫЕ ОПЦИИ

- ▶ Изолированный подогрев вентиляторов
- ▶ Изолированный поддон и/или вентиляторная плата
- ▶ Откидные вентиляторы (новинка!)
- ▶ До 60 бар при работе с CO2
- ▶ Боковые крышки
- ▶ Распределитель CAL® для многофазного впрыска хладагента
- ▶ Регулируемые по высоте опоры
- ▶ Окрашенные / Порошковое покрытие

МАТЕРИАЛЫ

МАТЕРИАЛ	ТЕПЛООБМЕННЫЙ БЛОК			КОРПУС	ЗАЩИТА ВЕНТИЛЯТОРА
	ТРУБКИ	ЛАМЕЛИ	ТРУБНАЯ ПЛАСТИНА		
Алюминий		✓	✓		
Медь	✓				
Алюминий с эпоксидным покрытием Goldlack		✓			
AlMg		✓	✓		
Оцинкованная сталь				✓	
Эпоксидное покрытие (RAL9010)				✓	
Порошковое покрытие (RAL9010)				✓	
Эпоксидное покрытие (RAL9005)					✓
Нержавеющая сталь V2A (304)	✓*			✓	✓

✓ Стандартное исполнение | ✓ Доступно как опция
* см. серию Kelvion CML

ПРИМЕЧАНИЕ

С помощью нашей программы **Kelvion RT Select и Goedhart Selection Program** Вы можете легко подобрать необходимое оборудование или запасные части к нему и сэкономить время на проектирование благодаря предлагаемому в ней детальному решению, надежность которого гарантирована.