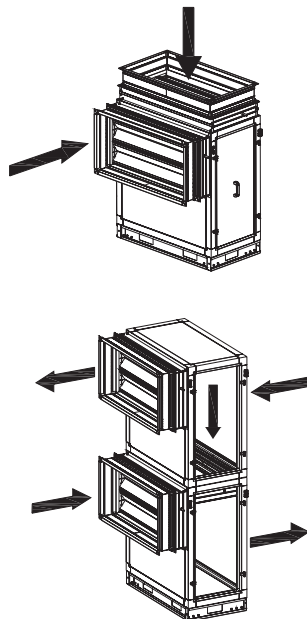


Секция смешения

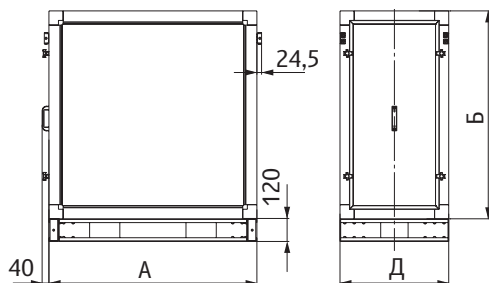


> Двух типов: одноэтажное и двухэтажное исполнение.

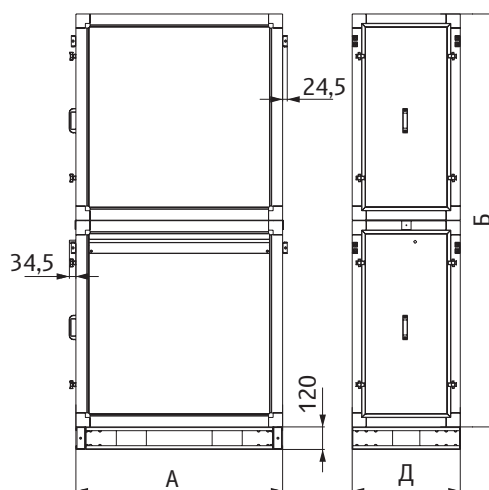
> Необходима комплектация торцевыми панелями с заслонками и мягкими вставками.



Секция S1



Секция S2



Типоразмер	Секция S1			Секция S2		
	А, мм	Б, мм	Д, мм	А, мм	Б, мм	Д, мм
6	1100	1100	575	1100	2203	575
7	1100	1320	575	1100	2643	575
8	1320	1320	575	1320	2643	575
6.1	1435	770	575	1435	1540	575
7.1	1597	850	575	1597	1700	575
8.1	1706	905	575	1706	1810	575
10	1877	990	575	1877	1983	575
12	1435	1435	1100	1435	2873	1100
18	2095	1100	575	2095	2203	575
20	1660	1660	1100	1660	3323	1100
21	2320	1212	575	2320	2427	575
23	2536	1320	575	2536	2643	575
24	2764	1435	575	2764	2873	575
25	2045	2045	1100	2045	4093	1100
30	2485	2045	1100	—	—	—
31	3180	1660	1100	3180	3323	1100
35	2485	2485	1625	—	—	—
36	3650	1877	1100	3650	3757	1100