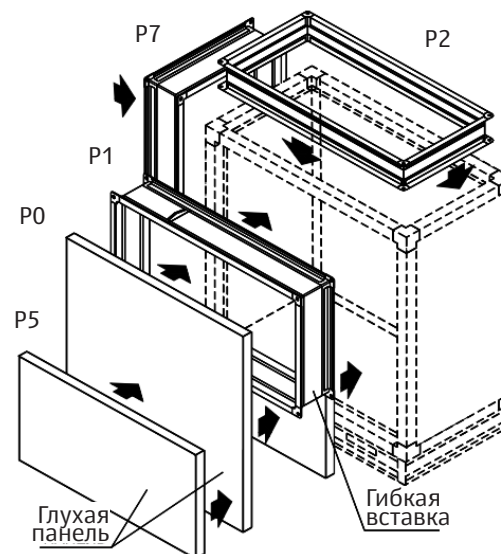
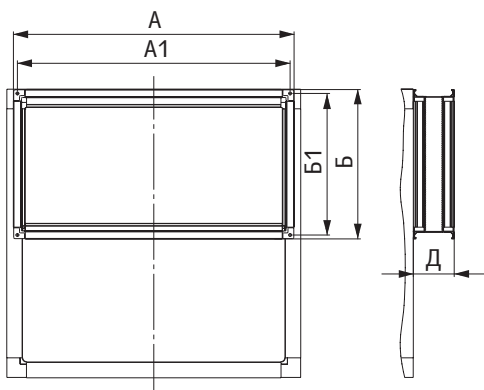
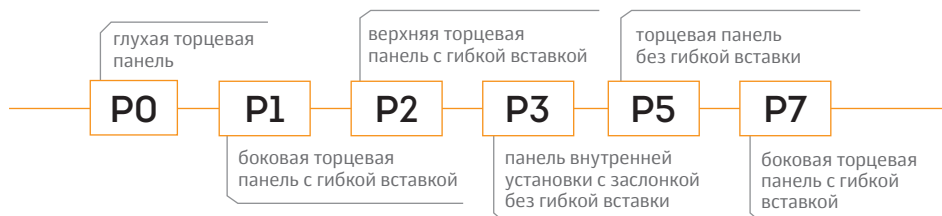


Торцевая панель



Типоразмер	Панель P1					Панель P2					Панель P3		Панель P5	
	А, мм	А1, мм	Б, мм	Б1, мм	Д, мм	А, мм	А1, мм	Б, мм	Б1, мм	Д, мм	А, мм	Б, мм	А, мм	Б, мм
6	1040	1010	540	510	150	1040	1010	540	510	150	1000	495	1022	472
7	1040	1010	740	710	150	1040	1010	540	510	150	1000	695	1242	472
8	1240	1210	740	710	150	1240	1210	540	510	150	1220	695	1242	472
12	1358	1328	840	810	150	1358	1328	1040	1010	150	1335	810	1357	996
20	1582	1552	1040	1010	150	1582	1552	1040	1010	150	1560	1035	1582	996
25	1968	1938	1440	1410	150	1968	1938	1040	1010	150	1945	1420	1967	996
30	2408	2381	1440	1410	150	2408	2381	1040	1010	150	2385	1420	1967	996
35	2408	2381	1880	1852	150	2408	2381	1540	1512	150	2385	1860	2407	1543