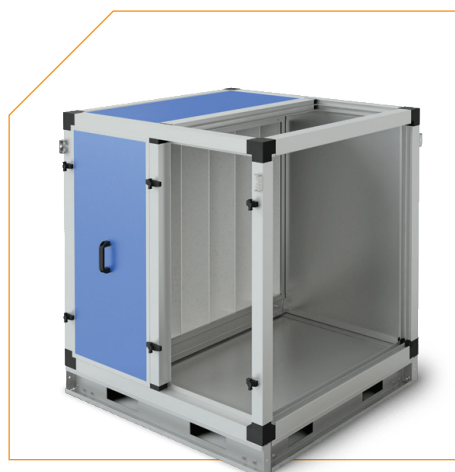
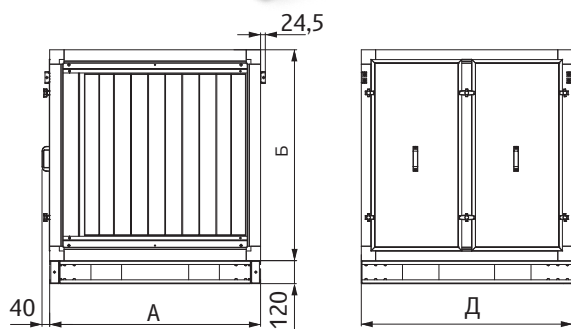


### Секция F3. Смешение + фильтрация EU4



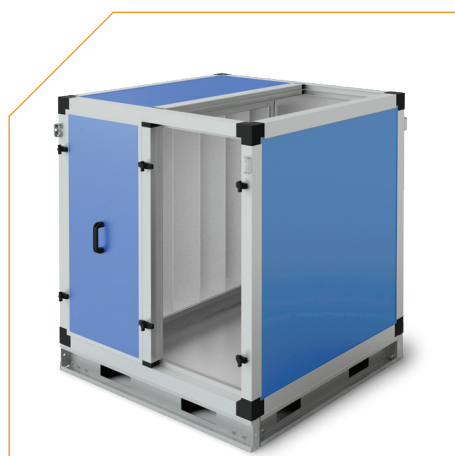
**F3**

смешение  
+ фильтрация EU4



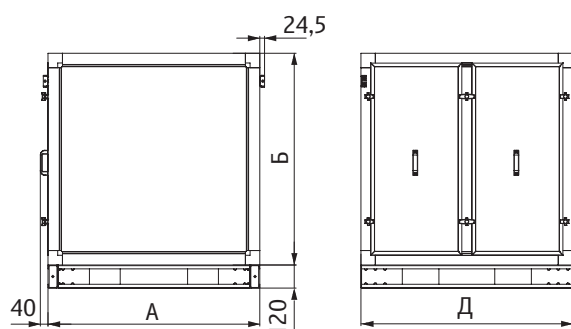
| Типоразмер | А, мм | Б, мм | Д, мм |
|------------|-------|-------|-------|
| 6          | 1100  | 1100  | 1100  |
| 7          | 1100  | 1320  | 1100  |
| 8          | 1320  | 1320  | 1100  |
| 6.1        | 1435  | 770   | 925   |
| 7.1        | 1597  | 850   | 925   |
| 8.1        | 1706  | 905   | 925   |
| 10         | 1877  | 990   | 925   |
| 12         | 1435  | 1435  | 1625  |
| 18         | 2095  | 1100  | 925   |
| 20         | 1660  | 1660  | 1625  |
| 21         | 2320  | 1212  | 925   |
| 23         | 2536  | 1320  | 925   |
| 24         | 2764  | 1435  | 925   |
| 25         | 2045  | 2045  | 1625  |
| 30         | 2485  | 2045  | 1625  |
| 31         | 3180  | 1660  | 1450  |
| 35         | 2485  | 2485  | 2150  |
| 36         | 3650  | 1860  | 1450  |

### Секция F4. Забор воздуха сверху + фильтрация EU4



**F4**

забор воздуха сверху  
+ фильтрация EU4



| Типоразмер | А, мм | Б, мм | Д, мм |
|------------|-------|-------|-------|
| 6          | 1100  | 1100  | 1100  |
| 7          | 1100  | 1320  | 1100  |
| 8          | 1320  | 1320  | 1100  |
| 6.1        | 1435  | 770   | 925   |
| 7.1        | 1597  | 850   | 925   |
| 8.1        | 1706  | 905   | 925   |
| 10         | 1877  | 990   | 925   |
| 12         | 1435  | 1435  | 1625  |
| 18         | 2095  | 1100  | 925   |
| 20         | 1660  | 1660  | 1625  |
| 21         | 2320  | 1212  | 925   |
| 23         | 2536  | 1320  | 925   |
| 24         | 2764  | 1435  | 925   |
| 25         | 2045  | 2045  | 1625  |
| 30         | 2485  | 2045  | 1625  |
| 31         | 3180  | 1660  | 1450  |
| 35         | 2485  | 2485  | 2150  |
| 36         | 3650  | 1860  | 1450  |