

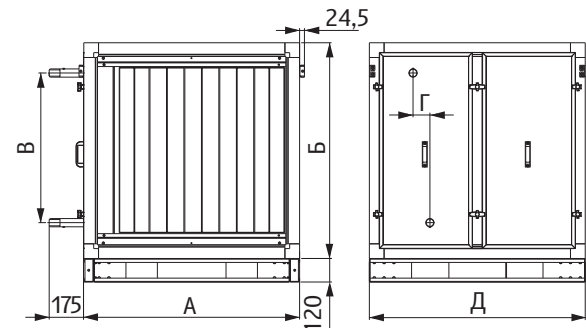
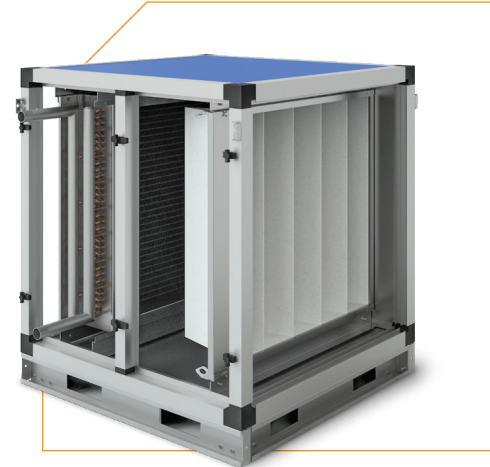
Секция N2. Фильтрация EU4 + водяной нагрев

Типоразмер	А, мм	Б, мм	Д, мм
6	1100	1100	1100
7	1100	1320	1100
8	1320	1320	1100
6.1	1435	770	750
7.1	1597	850	750
8.1	1706	905	750
10	1877	990	750
12	1435	1435	1100
18	2095	1100	750
20	1660	1660	1100
21	2320	1212	750
23	2536	1320	750
24	2764	1435	750
25	2045	2045	1100
30	2485	2045	1100
31	3180	1660	925
35	2485	2485	1100
36	3650	1860	925



N2

фильтрация EU4
+ водяной нагрев



Секция N3. Смешение + фильтрация EU4 + водяной нагрев

Типоразмер	А, мм	Б, мм	Д, мм
6	1100	1100	1625
7	1100	1320	1625
8	1320	1320	1625
6.1	1435	770	1275
7.1	1597	850	1275
8.1	1706	905	1275
10	1877	990	1275
12	1435	1435	2150
18	2095	1100	1275
20	1660	1660	2150
21	2320	1212	1275
23	2536	1320	1275
24	2764	1435	1275
25	2045	2045	2150
30	2485	2045	2150
31	3180	1660	1975
35	2485	2485	2150
36	3650	1860	1975



N3

Смешение +
фильтрация EU4
+ водяной нагрев

